

# Ersatzteilliste

Spare parts list

Liste de pièces de rechange

**Hako**  
Clean ahead



**Citymaster 1200 Comfort**

(1433.02)

Stand / as of: 81-60-1993 aktueller Stand



**Bestellen Sie Ersatzteile grundsätzlich bei Ihrer Hako-Werksvertretung und machen Sie folgende Angaben:**

1. Gerätetyp, Motor- und Gerätenummer.
2. Genaue Bezeichnung des gewünschten Teiles sowie die Bestellnummer.  
Keine Bildnummer angeben.
3. Art des Versandes.
4. Genaue Anschrift mit Postleitzahl.
5. In Zweifelsfällen Muster einsenden.  
Lieferschein oder Begleitschreiben beigeben.
6. Rückgabe der Musterteile erfolgt nur,  
wenn ausdrücklich verlangt.

**Verwenden Sie nur Original-Ersatzteile!**



**Spare parts orders should be sent to your Hako agency. When ordering spare parts please state the following:**

1. Type of machine, serial number of machine and engine.
2. Exact designation of the required spare parts as well as part number, but without picture number.
3. Mode of transport.
4. Correct and full address.
5. In case of doubt please send the defective part as sample together with a delivery sheet or a letter.
6. The sample will be scrapped if not informed otherwise.

**Please use original spare parts only.**



**Veillez commander les pièces de rechange chez votre agence Hako. Commandant des pièces il faut indiquer les détails suivants:**

1. Type de machine, no. de moteur et de série.
2. Désignation exacte de la pièce demandée ainsi que les numéros de commande, mais ne pas les numéros des illustrations.
3. Mode de transport.
4. Adresse correcte et complète.
5. En cas de doute, veuillez envoyer la pièce défectueuse comme échantillon, en ajoutant un bon de livraison ou une lettre.
6. Retour de l'échantillon sera seulement effectué sur demande.

**Utilisez seulement des pièces de rechange originaux svp.**

---

**Citymaster 1200 Comfort (1433.02)**

---

<b>Baugruppe Mounting group Groupe d'montage</b>	<b>Benennung</b>	<b>Description</b>	<b>Designation</b>	<b>Seite Page</b>
99143302BT1.0	Basis-Fahrzeug	Base vehicle	Véhicule de base	4
97094635 1433-02	Kabine Comfort	Cabine Comfort	Cabine Comfort	218
1433BT3.0	Kehrsystem - Wassersystem	Sweeper system - water system	Système de balayage - système d' eau	314
99143302BT4.0	Elektrik	Electrical system	Équipement électrique	572
91022715	Hydraulik	Hydraulic system	Système hydraulique	676
1433-8010-WK	Werkzeuge	Tools	Outils	764
97089536	Beschriftung CM 1200	Labels CM 1200	Étiquetage CM 1200	766

---

**Basis-Fahrzeug / Base vehicle / Véhicule de base**

---

<b>Baugruppe Mounting group Groupe d'montage</b>	<b>Benennung</b>	<b>Description</b>	<b>Designation</b>	<b>Seite Page</b>
97117204	Vorderwagen	Front vehicle	Vehicule d'avant	5
97077705	Knick	Break hinge	Joint	24
97102388 1433-02	Hinterwagen	Rear vehicle	Vehicule d'arriere	28



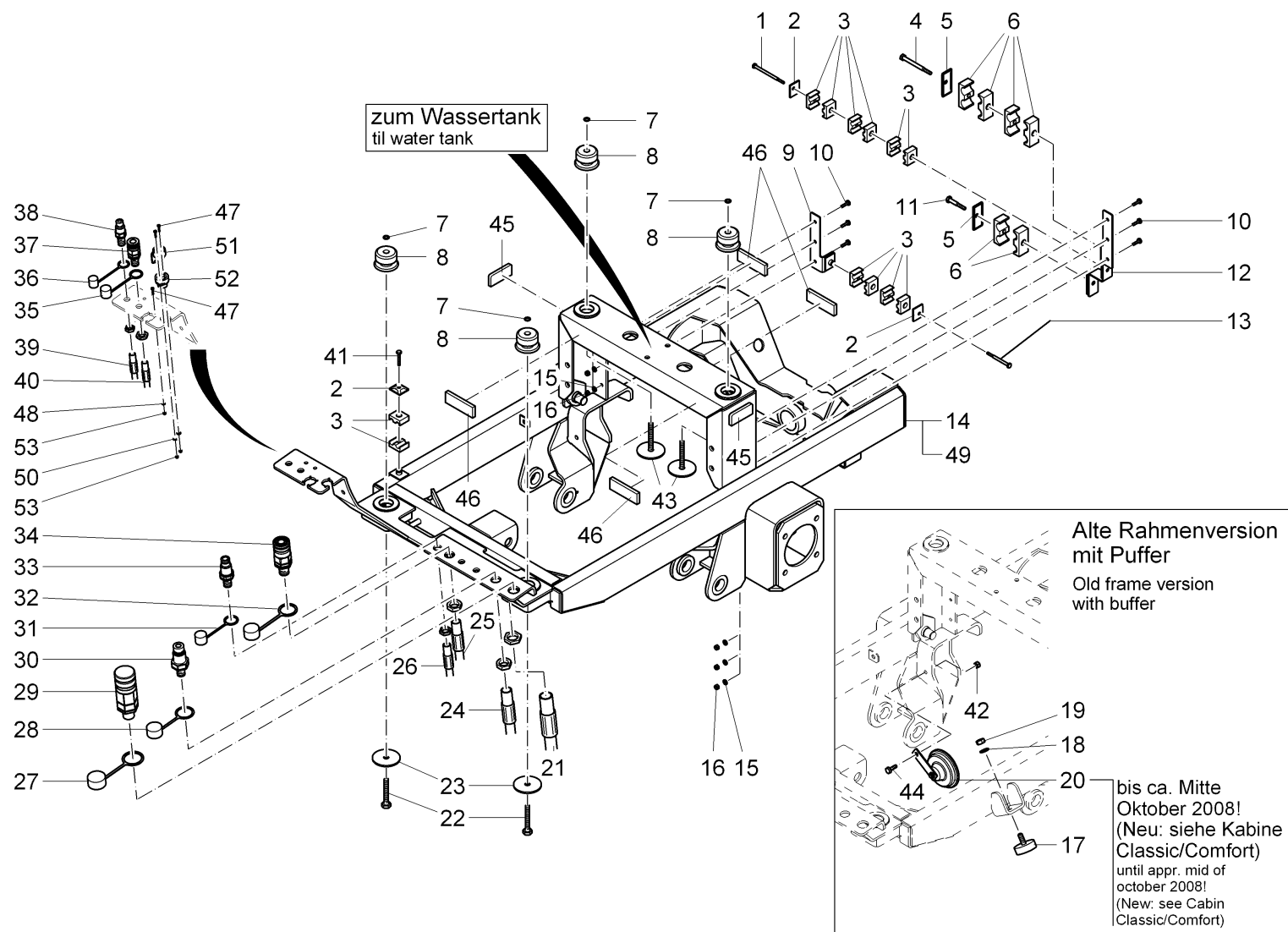
---

**Vorderwagen / Front vehicle / Vehicule d'avant**

---

<b>Baugruppe Mounting group Groupe d'montage</b>	<b>Benennung</b>	<b>Description</b>	<b>Designation</b>	<b>Seite Page</b>
97117188-1	Basis Vorderwagen (Teil 1)	Basis front car (part 1)	Châssis d'avant (première partie )	6
97117188-2	Basis Vorderwagen (Teil 2)	Basis front car (part 2)	Châssis d'avant (deuxième partie)	12
97117188-3 1433	Bremse Vorderachse - Vorderräder	Brake front axle - Front wheels	Frein essieu avant - Roues arrière	17

Basis Vorderwagen (Teil 1) / Basis front car (part 1) / Châssis d'avant (première partie )



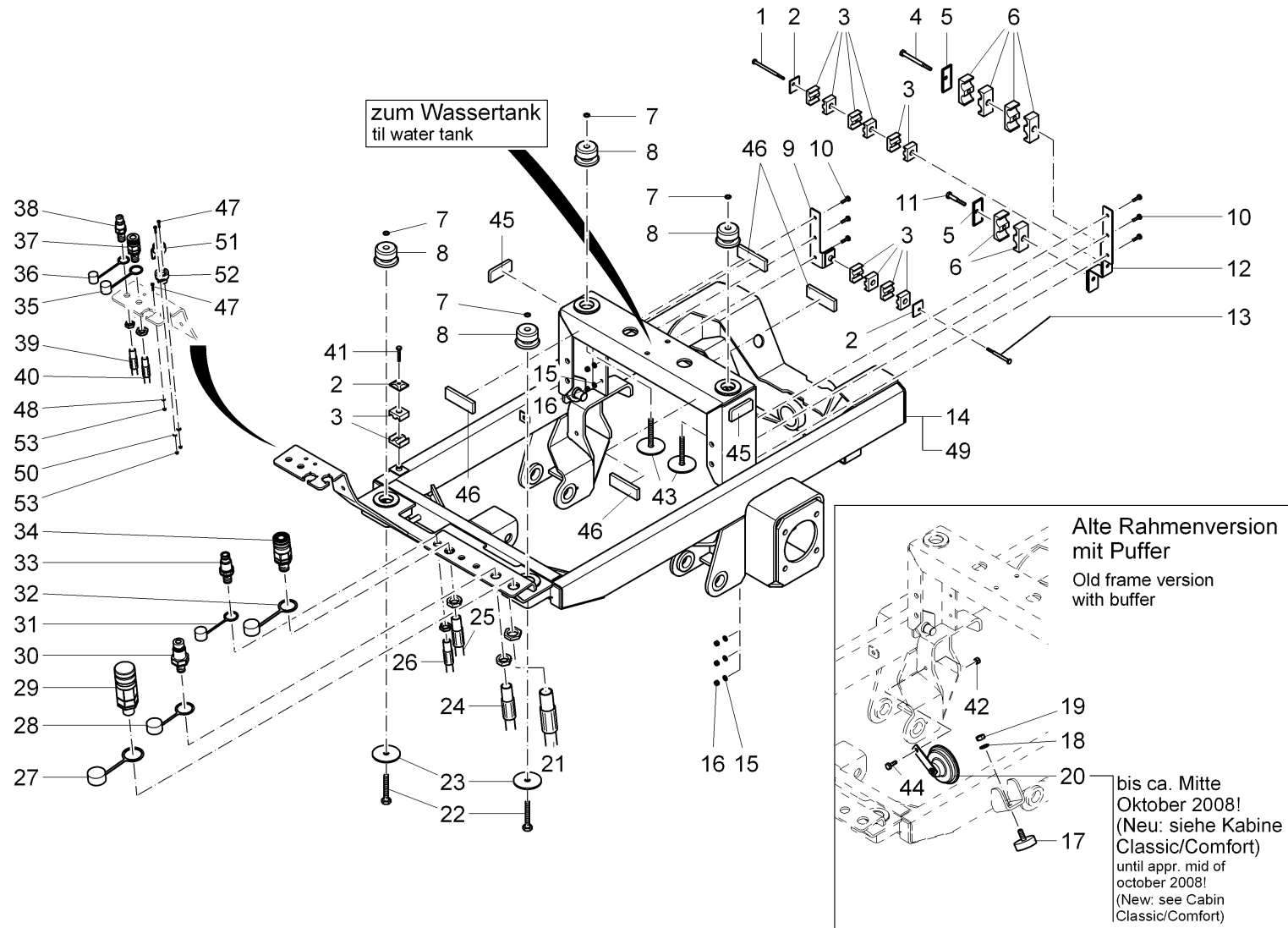
**Basis Vorderwagen (Teil 1) / Basis front car (part 1) / Châssis d'avant (première partie )**

Pos.	Best. Nr. PN Ref.No.	Stc k. Qty. Qté.	Bezeichnung	Einh eit	Description	Unit Designation	Abmessungen Unité Measurement Mesurage	DIN / ISO	Bemerkungen Remarks Remarques
1	✓ 00746080		6kt.Schraube	ST	Hex.bolt	PC Vis à 6 pans	PCE M6x95-8.8 A2G	DIN 931	
2	✓ 01143850		Deckplatte DIN 3015-ZDP-1-W1	ST	Cover plate	PC Plaque de couvercle	PCE		
3	✓ 01143840		Klemmhälftenpaar DIN 3015-ZA1-R-12-12- PP	ST	pair of clamping	PC	PCE		
4	✓ 00074500		6kt.Schraube	ST	Hex.bolt	PC Vis à 6 pans	PCE M8x90-8.8 A2G	DIN 931	
5	✓ 01090690		Deckplatte	ST	Cover plate	PC Plaque de couvercle	PCE ZDP-3-W1	DIN 3015	
6	✓ 01143900		Klemmhälftenp. DIN 3015-ZKP-3-R-22-2 2-PP	ST	pair of clamping	PC	PCE		
7	✓ 00045750		O-Ring ölbeständig	ST	O-ring oil resistant	PC Joint circulaire huile résistante	PCE 10x2 85 Shore		
8	✓ 01064210		Schwingungsdämpfer	ST	Oscillation damper	PC Armortisseur de vibrations	PCE		
9	✓ 01143910		Halter, vollst.	ST	Retainer	PC Support	PCE		
10	✓ 00053020		6kt.Schraube	ST	Hexagon screw	PC Vis à 6 pans	PCE M6x20-8.8 A2G	DIN 933	
11	✓ 00138180		6kt.Schraube	ST	Hex.bolt	PC Vis à 6 pans	PCE M8x50-8.8 A2G	DIN 931	
12	✓ 01143920		Halter, vollst.	ST	Retainer	PC Support	PCE		
13	✓ 00155200		6kt.Schraube	ST	Hex.bolt	PC Vis à 6 pans	PCE M6x70-8.8 A2G	DIN 931	
14	✓ 03006010		Rahmen, vollst.	ST	frame	PC	PCE		bis April 2006
15	✓ 00053730		Scheibe	ST	Washer	PC Washer	PCE A6,4-140HV-St A2G	DIN 125	
16	✓ 00051520		6kt.Mutter	ST	Hex. Nut	PC Écrou à 6 pans	PCE M6-6 A2G	DIN 985	
17	✓ 01061420		Anschlagpuffer	ST	Buffer	PC Armortisseur	PCE		
18	✓ 00053760		Scheibe	ST	Washer	PC Washer	PCE A10,5-140HV-St A2G	DIN 125	
19	✓ 00704470		6kt.Mutter	ST	Hex. Nut	PC Écrou à 6 pans	PCE M10LH-8 A3G	DIN 934	

Index: 97117188-1

7

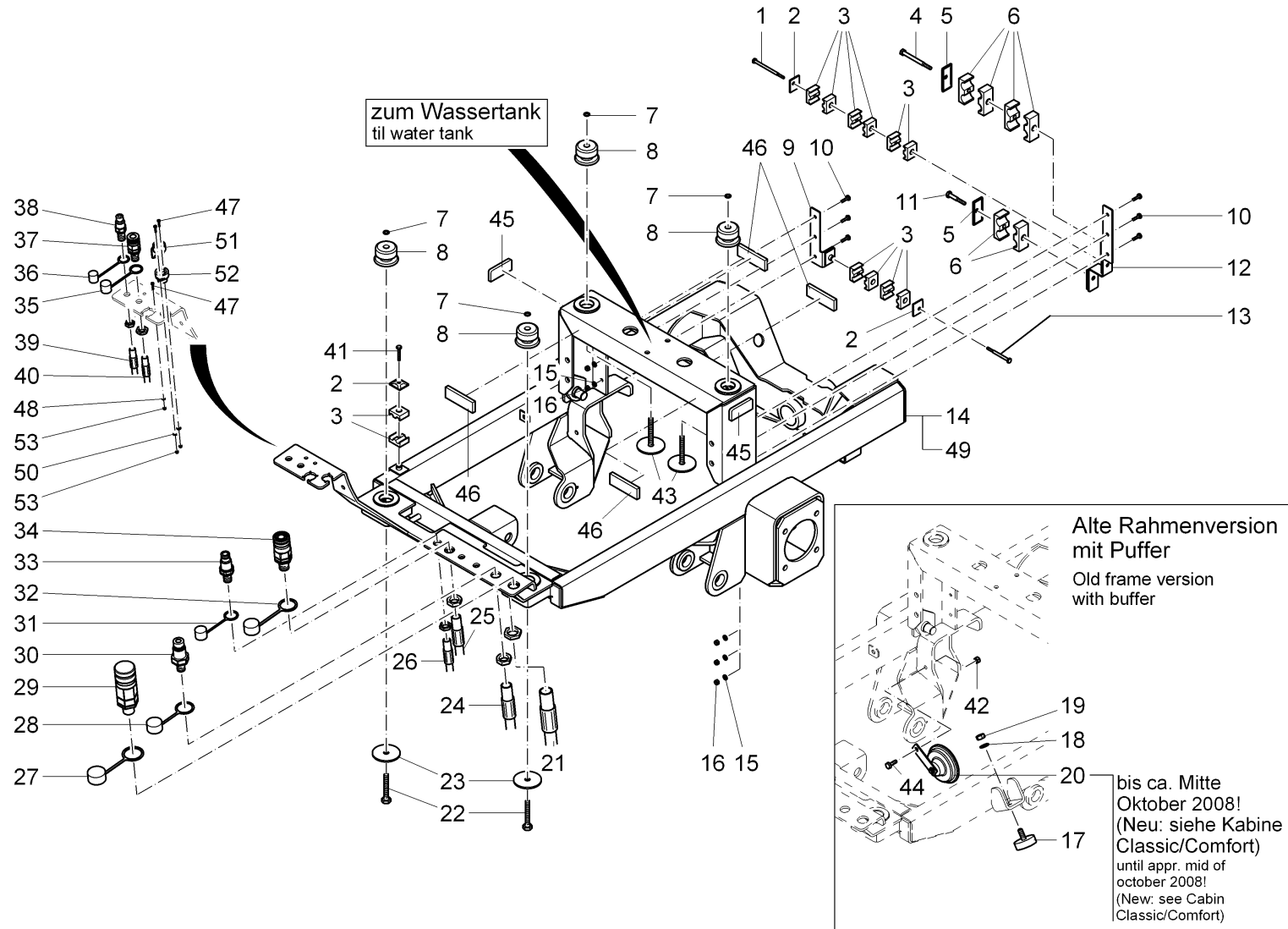
Basis Vorderwagen (Teil 1) / Basis front car (part 1) / Châssis d'avant (première partie )



**Basis Vorderwagen (Teil 1) / Basis front car (part 1) / Châssis d'avant (première partie )**

Pos.	Best. Nr. PN Ref.No.	Stc k. Qty. Qté.	Bezeichnung	Einh eit	Description	Unit Designation	Abmessungen Unité Measurement Mesurage	DIN / ISO	Bemerkungen Remarks Remarques
20	✓ 00133780		Normalhorn	ST	Horn	PC Corne normale	PCE		
21	✓ 01140850		Druckschlauch	ST	Pressure hose	PC Tuyau de pression	PCE 1SC 16 DKOL DKOL-45-2060		
22	✓ 00137590		6kt.Schraube	ST	Hex.bolt	PC Vis à 6 pans	PCE M12x70-8.8 A3G	DIN 933	
23	✓ 01142350		Scheibe	ST	Washer	PC Rondelle	PCE		
24	✓ 01140860		Druckschlauch	ST	Pressure hose	PC Tuyau de pression	PCE 2SC 12 DKOL DKOL-45-2030		
25	✓ 01141100		Schlauch	ST	Hose	PC	PCE 1SC12DKOL45DKOL -HAK089-2		
26	✓ 01141090		Schlauch	ST	Hose	PC	PCE 2SC10DKOL45DKOL -HAK090-2		
27	✓ 01142320		Staubkappe rot	ST	Dust cap	PC	PCE 10100 M		
28	✓ 01142300		Staubkappe rot	ST	Dust cap	PC	PCE 1034 S		
29	✓ 01140260		Kupplungsmuffe	ST	Coupling sleeve	PC	PCE Flat-Face A17-18L-S		
30	✓ 01140270		Kupplungsstecker	ST	Connector plug	PC	PCE Flat-Face A13-15L-S		
31	✓ 01142290		Staubkappe rot	ST	Dust cap	PC	PCE 1012 S		
32	✓ 01142310		Staubkappe rot	ST	Dust cap	PC	PCE 1034 M		
33	✓ 01140280		Kupplungsstecker	ST	Connector plug	PC	PCE Flat-Face A9-12L-S		
34	✓ 01140290		Kupplungsmuffe	ST	Coupling sleeve	PC	PCE Flat-Face A13-15L-S		
35	✓ 01142330		Staubkappe rot	ST	Dust cap	PC	PCE 1014 M		
36	✓ 01142340		Staubkappe rot	ST	Dust cap red	PC Capouchon anti-poussiere rouge	PCE 1014 S		
37	✓ 01140310		Kupplungsmuffe	ST	Coupling sleeve	PC	PCE Flat-Face A7-8L-S		
38	✓ 01140300		Kupplungsstecker	ST	Connector plug	PC	PCE Flat-Face A7-8L-S		
39	✓ 01140960		Druckschlauch	ST	Pressure hose	PC Tuyau de pression	PCE 1SC 6 DKOL-45 DKOL-90-21		

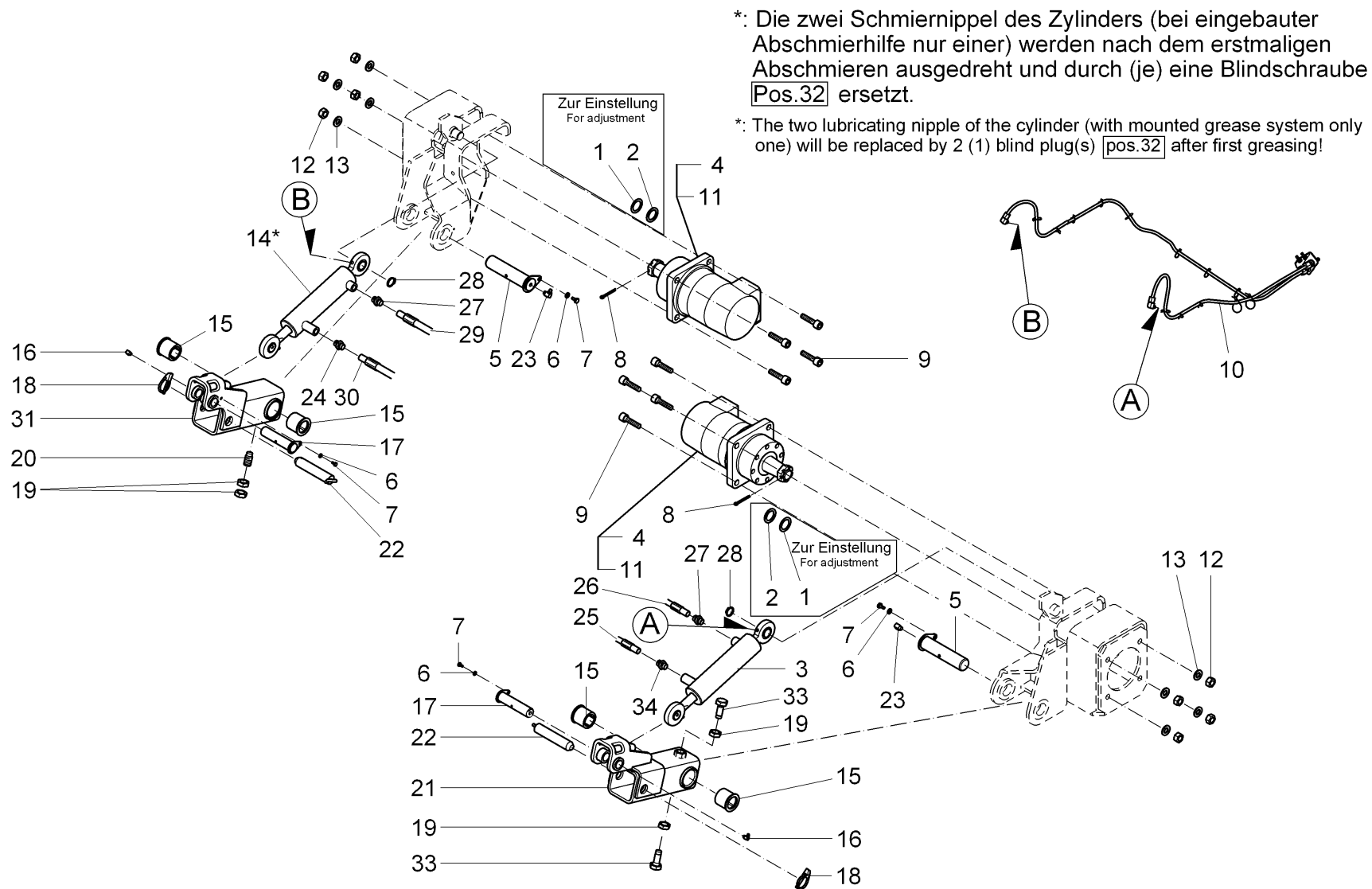
Basis Vorderwagen (Teil 1) / Basis front car (part 1) / Châssis d'avant (première partie )



**Basis Vorderwagen (Teil 1) / Basis front car (part 1) / Châssis d'avant (première partie )**

Pos.	Best. Nr. PN Ref.No.	Stc k. Qty. Qté.	Bezeichnung	Einh eit	Description	Unit Designation	Abmessungen Unité Measurement Mesurage	DIN / ISO	Bemerkungen Remarks Remarques
40	✓ 01140970		Druckschlauch	ST	Pressure hose	PC Tuyau de pression	PCE 1SC 6 DKOL-45 DKOL-90-21		
41	✓ 00053290		6kt.Schraube	ST	Hexagon screw	PC Vis à 6 pans	PCE M6x35-8.8 A2G	DIN 933	
42	✓ 00051510		6kt.Mutter	ST	Hex. Nut	PC Écrou à 6 pans	PCE M8-8 A2G	DIN 985	
43	✓ 01143930		Scheibe, vollst.	ST	washer	PC	PCE		
44	✓ 00077110		6kt.Schraube	ST	Hexagon screw	PC Vis à 6 pans	PCE M8x22-8.8 A2G	DIN 933	
45	✓ 01061350	4	Unterlage	ST	Base plate	PC Plaque	PCE 8		
46	✓ 01060760	2	Unterlage	ST	Base plate	PC Plaque	PCE 6		
47	✓ 00504550	6	Linsenschraube	ST	Fillister-head screw	PC Vis de lentille	PCE M3x16-4.8-H A2G	DIN 7985	
48	✓ 00553740	4	Scheibe	ST	Washer	PC Rondelle	PCE A3,2-140HV-St A2G	DIN 125	
49	✓ 03006490	1	Rahmen, vollst.	ST	Frame	PC Chassis	PCE		ab Mai 2006
50	✓ 00747400	2	Scheibe	ST	Washer	PC Rondelle	PCE 3,2-140HV-St A3G	DIN 9021	
51	✓ 00059680	1	Schutzkappe	ST	Lens cap	PC Capot de protection	PCE		
52	✓ 01144880	1	Einbaudose 7-polig	ST	Power socket 7 pin	PC Prise de courant 7 pole	PCE		
53	✓ 00022200	6	6kt.Mutter	ST	Hex. Nut	PC Écrou à 6 pans	PCE M3-6 A2G	DIN 985	

Basis Vorderwagen (Teil 2) / Basis front car (part 2) / Châssis d'avant (deuxième partie)



\*: Die zwei Schmiernippel des Zylinders (bei eingebauter Abschmierhilfe nur einer) werden nach dem erstmaligen Abschmieren ausgedreht und durch (je) eine Blindschraube **Pos.32** ersetzt.

\*: The two lubricating nipple of the cylinder (with mounted grease system only one) will be replaced by 2 (1) blind plug(s) **pos.32** after first greasing!



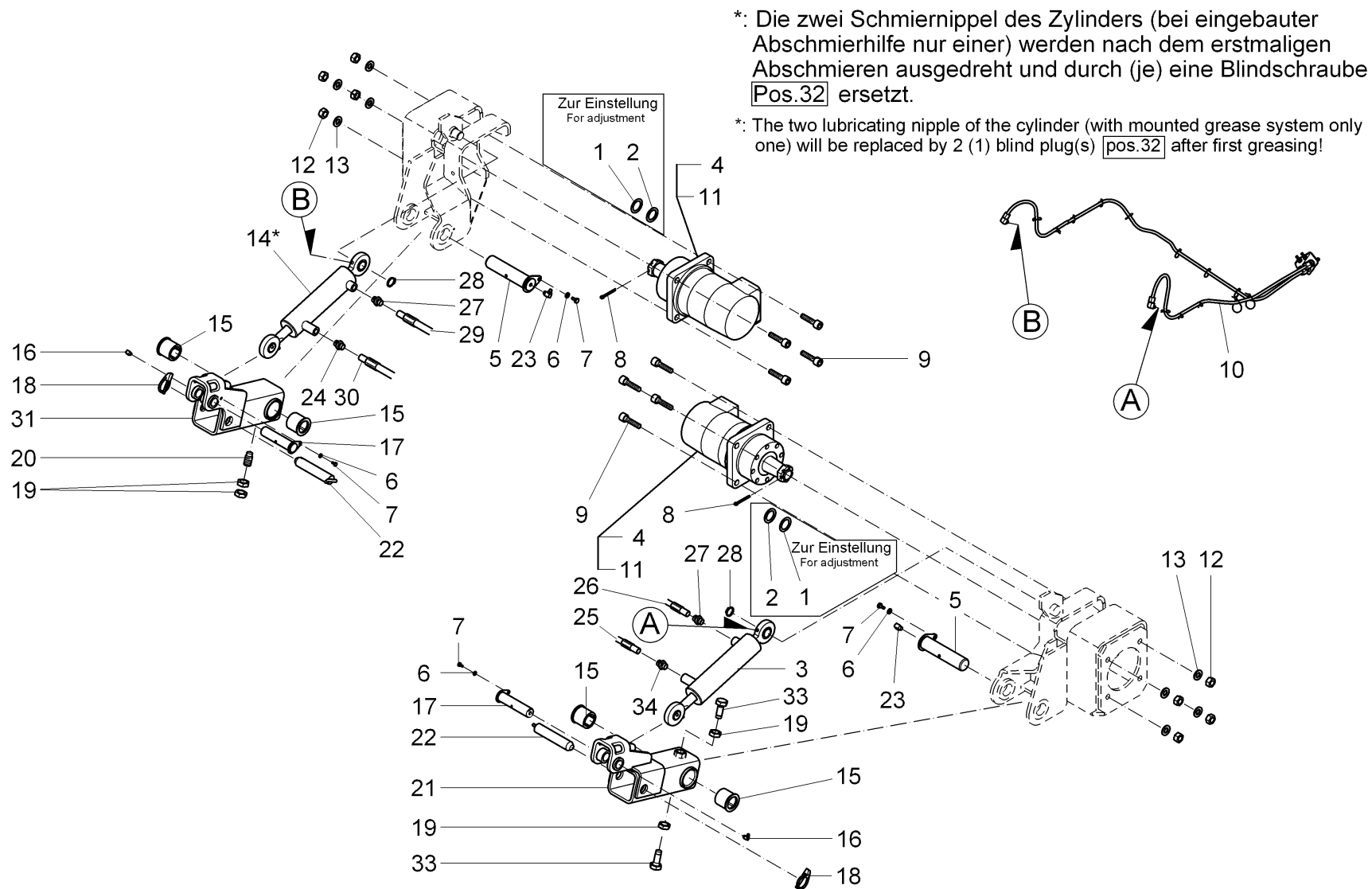
**Basis Vorderwagen (Teil 2) / Basis front car (part 2) / Châssis d'avant (deuxième partie)**

Pos.	Best. Nr. PN Ref.No.	Stc k. Qty. Qté.	Bezeichnung	Einh eit	Description	Unit Designation	Abmessungen Unité Measurement Mesurage	DIN / ISO	Bemerkungen Remarks Remarques
1	✓ 00701140	6	Pass-Scheibe	ST	Adjusting washer	PC Glace de passeport	PCE 26x37x0,3	DIN 988	
2	✓ 01470740	2	Scheibe	ST	Washer	PC Rondelle	PCE		
3	✓ 01142380	1	Arbeitszylinder	ST	Hydraulic cylinder	PC Cylindre hydraulique	PCE		
4	✓ 01140250	2	Radmotor	ST	Wheel motor	PC	PCE TMKW 250		
5	✓ 01142390	2	Bolzen, vollst.	ST	Bolt	PC Boulon	PCE		
6	✓ 00053730	9	Scheibe	ST	Washer	PC Washer	PCE A6,4-140HV-St A2G	DIN 125	
7	✓ 00104500	4	6kt.Schraube	ST	Hexagon screw	PC Vis à 6 pans	PCE M6x12-8.8 A2G	DIN 933	
8	✓ 01143830	2	Splint	ST	split pin	PC	PCE 4x36-St A3G	ISO 1234	
9	✓ 01142110	8	Zyl.Schraube	ST	Socket head screw	PC	PCE M12x45-10.9 A3G	DIN 912	
10			<b>Abschmierhilfe</b>		<b>Greasing system</b>	<b>Système d' lubrification</b>		<b>Seite/Page 16</b>	
11	✓ 01280780	2	Kronenmutter	ST	Slotted nut	PC Écrou crénelé	PCE 1-20 UNEF		
12	✓ 00966210	8	6kt.Mutter	ST	Hex. Nut	PC Écrou à 6 pans	PCE M12-10	DIN 934	
13	✓ 00053770	9	Scheibe	ST	Washer	PC Washer	PCE A13-140HV-St A2G	DIN 125	
14	✓ 01142370	1	Arbeitszylinder	ST	Hydraulic cylinder	PC Cylindre hydraulique	PCE		
15	✓ 01142360	4	Gleitlagerbuchse	ST	Slide bearing bush	PC Douille de palier lisse	PCE		
16	✓ 00025920	2	Kegelschmiernippel	ST	Grease nipple	PC Graisseur de cône	PCE BM8x1-5.8A	DIN 71412	
17	✓ 01146160	2	Bolzen, vollst.	ST	Bolt	PC Boulon	PCE		
18	✓ 00710090	2	Klappstecker	ST	Connector	PC Connector	PCE 5x32-St A2G	DIN 11023	
19	✓ 00074280	4	6kt.Mutter	ST	Hex. Nut	PC Écrou à 6 pans	PCE M16-17H A3G	DIN 936	
20	✓ 01143940	2	Gewindestift	ST	Threaded pin	PC Goupille de fileté	PCE M16x30-45H	DIN 915	
21	✓ 03006020	1	Arm, vollst.	ST	Arm	PC Bras	PCE		
22	✓ 01143820	2	Steckbolzen, vollst.	ST	bolt	PC	PCE		
23	✓ 00025910	2	Kegelschmiernippel	ST	Lubricating nipple	PC Lubricating nipple	PCE AM8x15.8 A2G	DIN 71412	

Index: 97117188-2

13

Basis Vorderwagen (Teil 2) / Basis front car (part 2) / Châssis d'avant (deuxième partie)



**Basis Vorderwagen (Teil 2) / Basis front car (part 2) / Châssis d'avant (deuxième partie)**

Pos.	Best. Nr. PN Ref.No.	Stk. Qty. Qté.	Bezeichnung	Einh. eit	Description	Unit Designation	Abmessungen Unité Measurement Mesurage	DIN / ISO	Bemerkungen Remarks Remarques
24	✓ 01143860	2	Drosselschraube	ST	Throttle screw	PC Vis de piège	PCE		
25	✓ 01140950	1	Druckschlauch	ST	Pressure hose	PC Tuyau de pression	PCE 1SC 6 DKOL-90 RN6: 8-1290		
26	✓ 01140980	1	Druckschlauch	ST	Pressure hose	PC Tuyau de pression	PCE 1SC 6 DKOL-90 RN6: 8-1495		
27	✓ 00152310	2	Hohlschraube	ST	Banjo bolt	PC Vis à creux	PCE NW 8-R1/4		
28	✓ 00054310	2	Sicherungsring	ST	Retaining ring	PC Circlip	PCE 20x1,2-phos.	DIN 471	
29	✓ 01141080	1	Druckschlauch	ST	Pressure hose	PC Tuyau de pression	PCE 1SC6DKOL-HAK088 RN 6:8 14		
30	✓ 01140800	1	Druckschlauch	ST	Pressure hose	PC Tuyau de pression	PCE 1SC 6 DKOL RN6: 8-1280		
31	✓ 03006030	1	Arm, vollst.	ST	Arm	PC Bras	PCE		
32	✓ 00555510	2	Senkschraube	ST	Countersunk screw	PC Vis à tête fraisée	PCE M6x10-4.8-H A2G	DIN 965	
33	✓ 01165780	1	Schraube	ST	Screw	PC Vis	PCE M16x35		
34	✓ 01165760	1	Drosselschraube	ST	Throttle screw	PC Vis de piège	PCE		

---

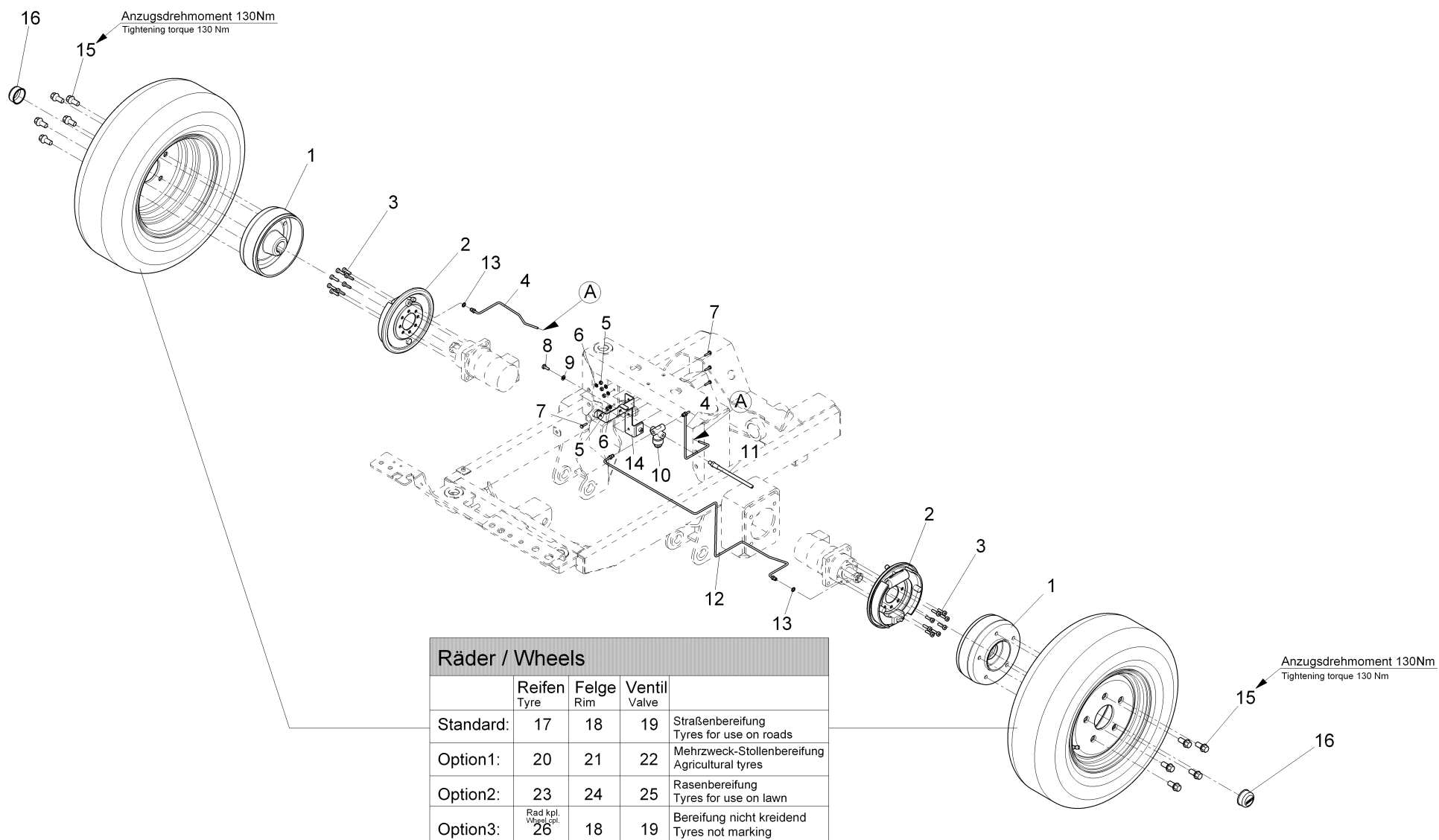
**Abschmierhilfe ( )**

---

<b>Baugruppe Mounting group Groupe d'montage</b>	<b>Benennung</b>	<b>Description</b>	<b>Designation</b>	<b>Seite Page</b>
01166900	Winkel Einschraubverschraubung	Angle	Angle	
03012660	Kunststoffrohr	Plastic pipe	Tube plastique	
01166880	Halter	Retainer	Support	
01166890	Schottverschr. Kegelschmiernippel	Bulkhead union	Traversée d' cloison	
00152800	6kt.Schraube	Hex.bolt	Vis à 6 pans	
03012660	Kunststoffrohr	Plastic pipe	Tube plastique	
00121010	Kabelbinder	Cable tie	Cravatte de câble	



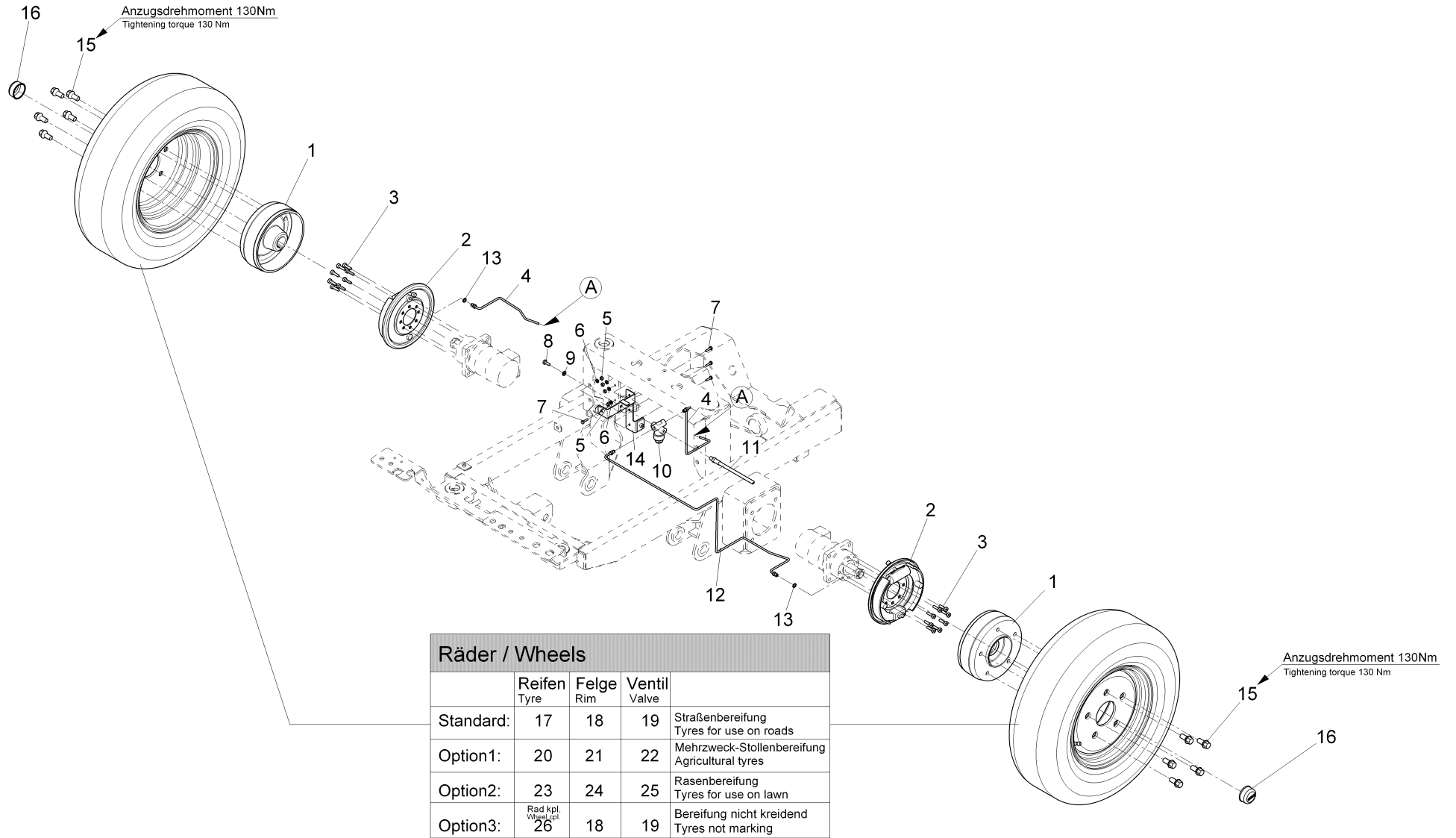
## Bremse Vorderachse - Vorderräder / Brake front axle - Front wheels / Frein essieu avant - Roues arrière



**Bremse Vorderachse - Vorderräder / Brake front axle - Front wheels / Frein essieu avant - Roues arrière**

Pos.	Best. Nr. PN Ref.No.	Stc k. Qty. Qté.	Bezeichnung	Einh eit	Description	Unit Designation	Abmessungen Unité Measurement Mesurage	DIN / ISO	Bemerkungen Remarks Remarques
1	✓ 01142230	2	Bremstrommel	ST	Brake drum	PC Tambour de freins	PCE		
2	✓ <b>01165500</b>	<b>2</b>	<b>Bremse</b>	<b>ST</b>	<b>Brake</b>	<b>PC Frein</b>	<b>PCE</b>		<b>Seite/Page 22</b>
3	✓ 00132870	16	Zylinderschraube	ST	Socket head screw	PC Vis de cylindre	PCE M10x30-10.9-Tuflok		
4	✓ 01161420	1	Bremsleitung rechts	ST	Brake hose R.H.	PC Ligne de frein, à droite	PCE		
5	✓ 00051520	4	6kt.Mutter	ST	Hex. Nut	PC Écrou à 6 pans	PCE M6-6 A2G	DIN 985	
6	✓ 00053730	4	Scheibe	ST	Washer	PC Washer	PCE A6,4-140HV-St A2G	DIN 125	
7	✓ 00053020	4	6kt.Schraube	ST	Hexagon screw	PC Vis à 6 pans	PCE M6x20-8.8 A2G	DIN 933	
8	✓ 00553690	1	6kt.Schraube	ST	Hex.bolt	PC Vis à 6 pans	PCE M8x18-8.8 A2G	DIN 933	
9	✓ 00053410	1	Federring	ST	Spring ring	PC Rondelle de ressort	PCE A8-MP-VERZ., W-Chrom.	DIN 128	
10	✓ 00411220	1	Bremskraftbegrenzer	ST	Brake pressure regulator	PC Limiteur de force de freinage	PCE		
11	✓ 01161390	1	Bremsschlauch	ST	Brake hose	PC Tuyau de frein	PCE		
12	✓ 01161430	1	Bremsleitung links	ST	Brake hose L.H.	PC Ligne de frein, à gauche	PCE		
13	✓ 00021920	2	Dichtring	ST	Sealing ring	PC Joint circulaire	PCE A10x14-Cu	DIN 7603	
14	✓ 01146310	1	Halter, vollst.	ST	Retainer	PC Support	PCE		
15	✓ 01141980		Kugelbundschrabe	ST	Ball flange screw	PC	PCE G14x24 8.8 A3G	DIN 74361	
16	✓ 01064780		Abdeckkappe	ST	Cap	PC Bonnet	PCE		
17	✓ 01017730	2	Reifen	ST	Tyre	PC Pneu	PCE 195-R14		
18	✓ 01051810	2	Scheibenrad	ST	Wheel disk	PC Roue à rondelle	PCE		
19	✓ 00505860	2	Gummiventil	ST	Rubber valve	PC Valve en caoutchouc	PCE 43 GS 11,5 TR413	DIN 7780	
20	✓ 01145900	2	Breitreifen	ST	Wide tyre	PC Pneu large	PCE 26x12.00-12/8PR		
21	✓ 01142000	2	Felge	ST	Rim	PC Jante	PCE 10.50IX12 H2 ET40		

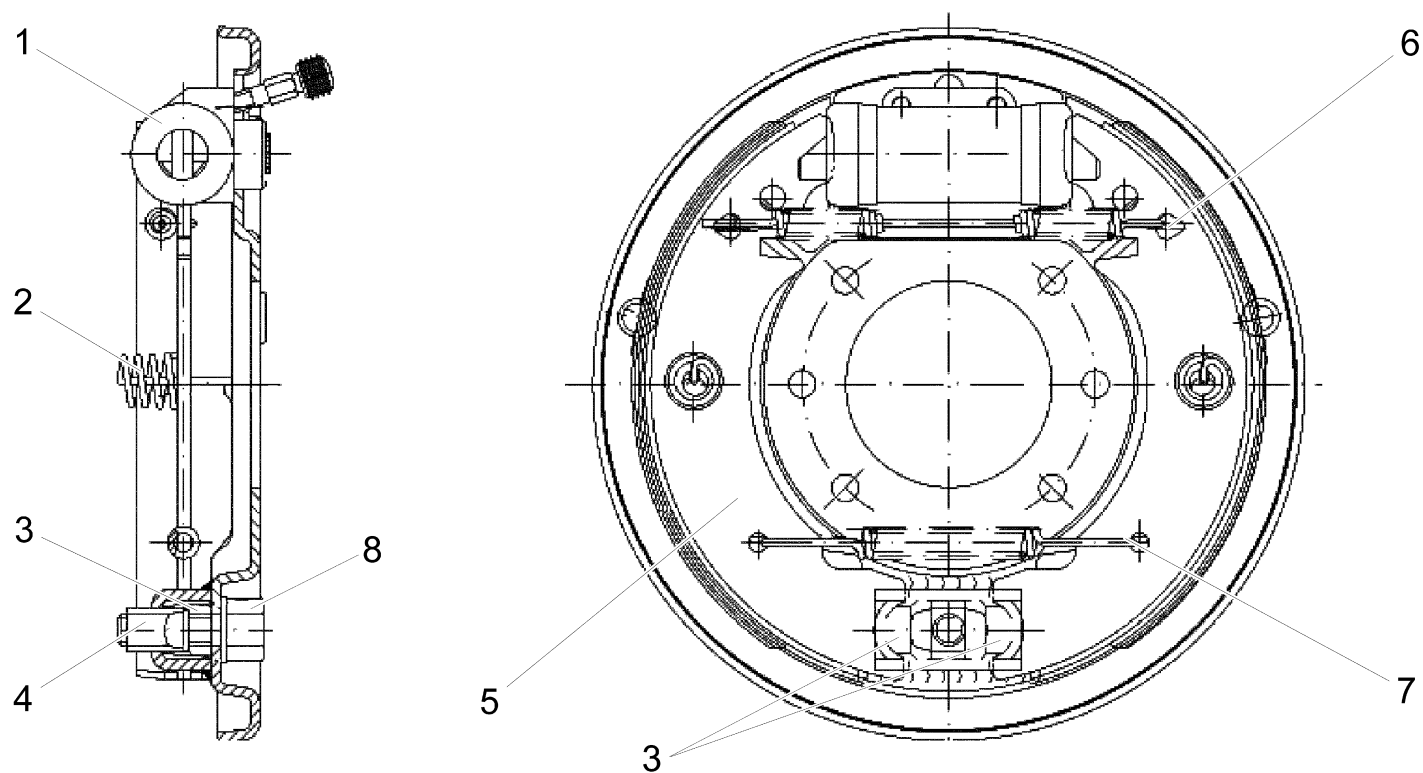
## Bremse Vorderachse - Vorderräder / Brake front axle - Front wheels / Frein essieu avant - Roues arrière





**Bremse Vorderachse - Vorderräder / Brake front axle - Front wheels / Frein essieu avant - Roues arrière**

Pos.	Best. Nr. PN Ref.No.	Stk. Qty. Qté.	Bezeichnung	Einh. eit	Description	Unit Designation	Abmessungen Unité Measurement Mesurage	DIN / ISO	Bemerkungen Remarks Remarques
22	✓ 00505860	2	Gummiventil	ST	Rubber valve	PC Valve en caoutchouc	PCE 43 GS 11,5 TR413	DIN 7780	
23	✓ 01167980	2	Reifen	ST	Tyre	PC Pneu	PCE 26x12		
24	✓ 01142000	2	Felge	ST	Rim	PC Jante	PCE 10.50IX12 H2 ET40		
25	✓ 00505860	2	Gummiventil	ST	Rubber valve	PC Valve en caoutchouc	PCE 43 GS 11,5 TR413	DIN 7780	
26	✓ 99300603	2	Ersatzrad 195 R14 C nicht kreidend (3006-03)	ST	Spare wheel tyre 195 R 14 C non-marking (3006-03)	PC Roue d' échange 195 R 14 C, ne marquant pas (3006-03)	PCE		



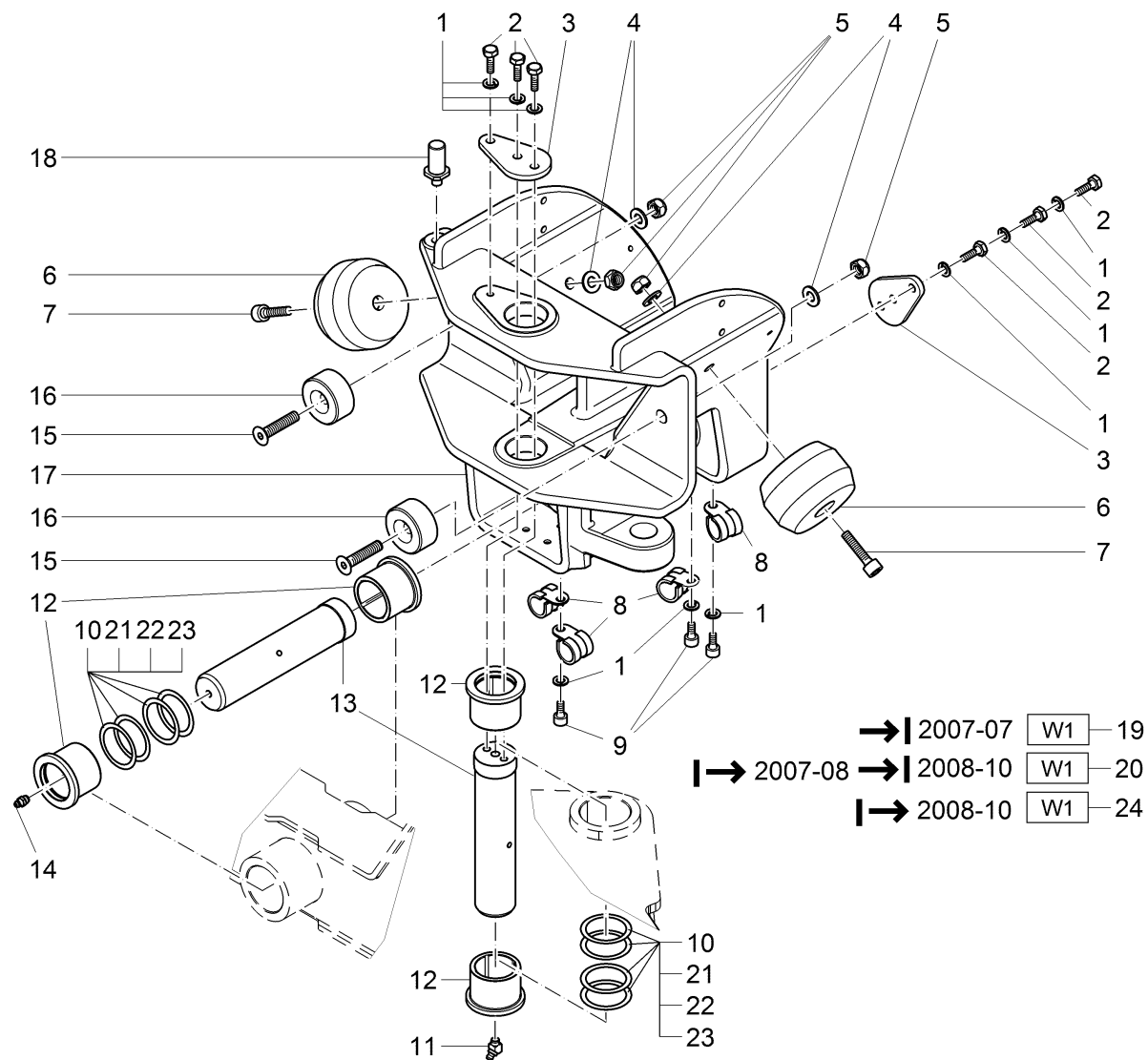
---

**Bremse / Brake / Frein**

---

Pos.	Best. Nr. PN Ref.No.	Stc k. Qty. Qté.	Bezeichnung	Einh eit	Description	Unit Designation	Abmessungen Unité Measurement Mesurage	DIN / ISO	Bemerkungen Remarks Remarques
1	✓ 00048870	1	Radbremszylinder	ST	Wheel brake cylinder	PC Cylindre de roue	PCE		
2	✓ 01142080	2	Druckfeder	ST	Compression spring	PC Ressort à pression	PCE		
3	✓ 00525020	2	Nachstellbolzen	ST	Adjusting bolt	PC Boulon	PCE		
4	✓ 00525030	1	Nachstellkeil	ST	adjusting key	PC Clavette de réglage	PCE		
5	✓ 00301890	2	Bremsbacke, kpl.	ST	Brake shoe,cpl.	PC Machoire de frein, cpl.	PCE		
6	✓ 00877690	1	Zugfeder (zweiteilig)	ST	Tension spring (two pieces)	PC Ressort de traction (deux pièces)	PCE		
7	✓ 00877710	1	Zugfeder (einteilig)	ST	Tension spring (one piece)	PC Ressort de traction (une pièce)	PCE		
8	✓ 01146180	1	6kt.Schraube	ST	Hexagon screw	PC Vis à 6 pans	PCE		

Knick / Break hinge / Joint



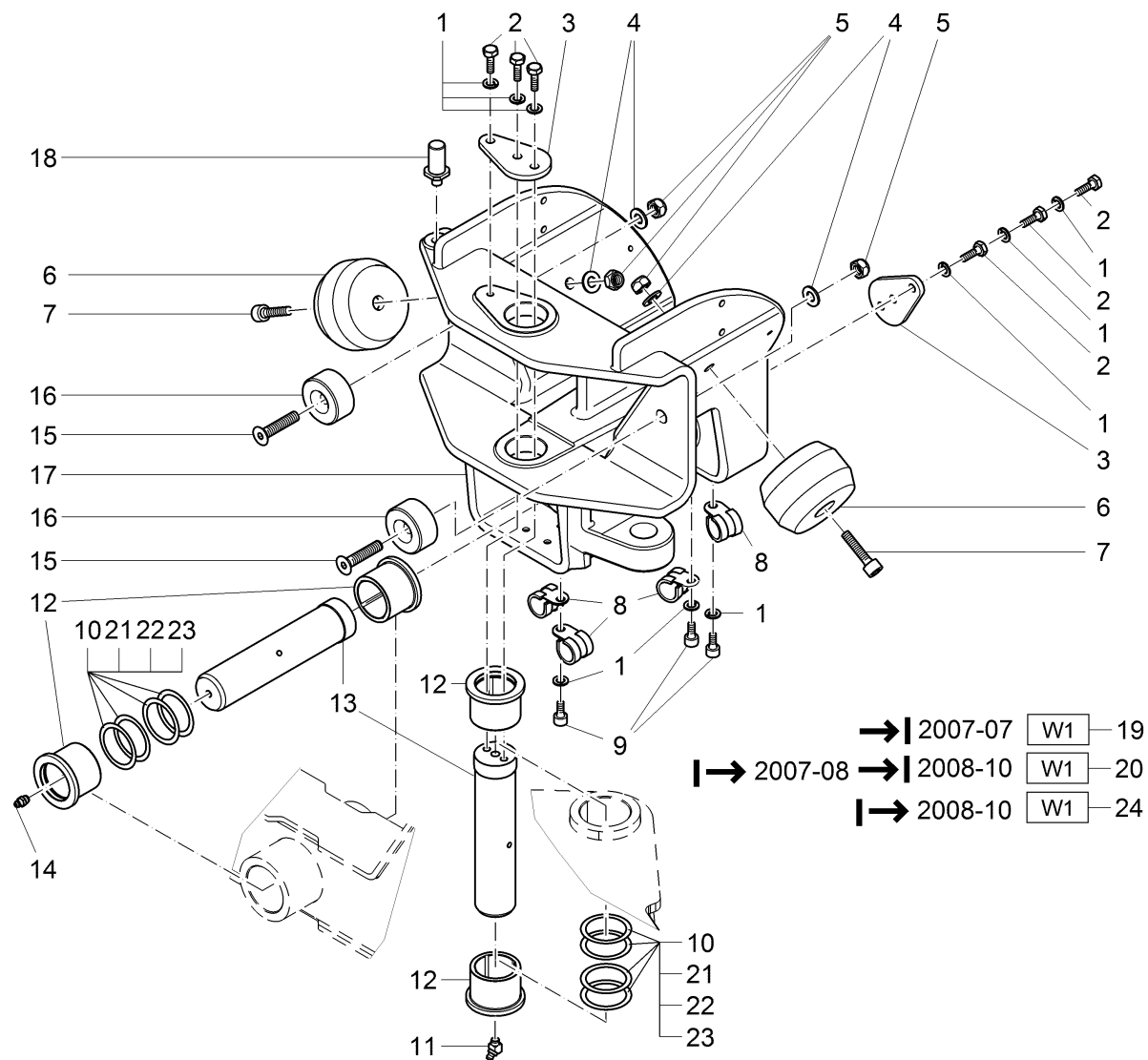
**Knick / Break hinge / Joint**

Pos.	Best. Nr. PN Ref.No.	Stc k. Qty. Qté.	Bezeichnung	Einh eit	Description	Unit Designation	Abmessungen Unité Measurement Mesurage	DIN / ISO	Bemerkungen Remarks Remarques
1	✓ 00053410	9	Federring	ST	Spring ring	PC Rondelle de ressort	PCE A8-MP-VERZ., W-Chrom.	DIN 128	
2	✓ 00077110	6	6kt.Schraube	ST	Hexagon screw	PC Vis à 6 pans	PCE M8x22-8.8 A2G	DIN 933	
3	✓ 01141480	2	Halter	ST	Retainer	PC Support	PCE		
4	✓ 00053760	4	Scheibe	ST	Washer	PC Washer	PCE A10,5-140HV-St A2G	DIN 125	
5	✓ 00051500	4	6kt.Mutter	ST	Hex. Nut	PC Écrou à 6 pans	PCE M10-6 A2G	DIN 985	
6	✓ 01062790	2	Gummihohlfeder	ST	Rubber spring	PC Ressort de caoutchouc	PCE		
7	✓ 00045010	2	Zylinderschraube	ST	Cylinder head screw	PC Vis de cylindre	PCE M10x40-8.8 A3G	DIN 912	
8	✓ 00159550	3	Rohrschelle	ST	Pipe clamp	PC Pipe clamp	PCE RSGU1.18/20 A2G		
9	✓ 00154410	3	Zylinderschraube	ST	Cylinder head screw	PC Vis de cylindre	PCE M8x16-8.8 A2G	DIN 912	
10	✓ 00954580	1	Pass-Scheibe	ST	Adjusting washer	PC Glace de passeport	PCE 40x50x0,5	DIN 988	Zul. Lagerspiel: <=0, 8mm; bei >0,8mm Ausgleich mit Pos.10+21-23 nach Wahl
11	✓ 00025920	1	Kegelschmiernippel	ST	Grease nipple	PC Graisseur de cône	PCE BM8x1-5.8A	DIN 71412	
12	✓ 01061260	4	Gleitlagerbuchse	ST	Slide bearing bush	PC Douille de palier lisse	PCE		
13	✓ 01062800	2	Steckbolzen	ST	Socket pin	PC Boulon	PCE		
14	✓ 00025910	1	Kegelschmiernippel	ST	Lubricating nipple	PC Lubricating nipple	PCE AM8x15.8 A2G	DIN 71412	
15	✓ 01141470	2	Senkschraube	ST	Countersunk screw	PC Vis à tête fraisée	PCE M10x50-8.8	DIN 7991	
16	✓ 01062780	2	Anschlagpuffer	ST	Stop buffer	PC Armortisseur	PCE		
17	✓ 03005520	1	Knick SHM	ST	break hinge	PC	PCE		
18	✓ 01141490	1	Bolzen	ST	Bolt	PC Boulon	PCE		
19	✓ 03017060	1	Kabelbaum W1	ST	Wiring harness W1	PC Faisceau des câbles W1	PCE		--> 07-2007

Index: 97077705

25

Knick / Break hinge / Joint



**Knick / Break hinge / Joint**

Pos.	Best. Nr. PN Ref.No.	Stk. Qty. Qté.	Bezeichnung	Einh. eit	Description	Unit Designation	Abmessungen Unité Measurement Mesurage	DIN / ISO	Bemerkungen Remarks Remarques
20	✓ 03011350	1	Kabelbaum W1 (Knick)	ST	Wiring harness W1	PC Faisceau des câbles W1	PCE		08-2007 --> 10-2008
21	✓ 01473950	1	Pass-Scheibe	ST	Shim ring	PC Glace de passeport	PCE 40x50x0,2	DIN 988	Zul. Lagerspiel: <=0,8mm; bei >0,8mm Ausgleich mit Pos.10+21-23 nach Wahl
22	✓ 00856490	1	Pass-Scheibe	ST	Adjusting washer	PC Glace de passeport	PCE 40x50x1,0	DIN 988	Zul. Lagerspiel: <=0,8mm; bei >0,8mm Ausgleich mit Pos.10+21-23 nach Wahl
23	✓ 00132680	1	Pass-Scheibe	ST	Shim ring	PC Glace de passeport	PCE 40x50x0,1	DIN 988	Zul. Lagerspiel: <=0,8mm; bei >0,8mm Ausgleich mit Pos.10+21-23 nach Wahl
24	✓ 03011020	1	Kabelbaum W1 (Knick)	ST	Wiring harness	PC Faisceau des câbles	PCE		10-2008 -->

---

**Hinterwagen / Rear vehicle / Vehicule d'arriere**

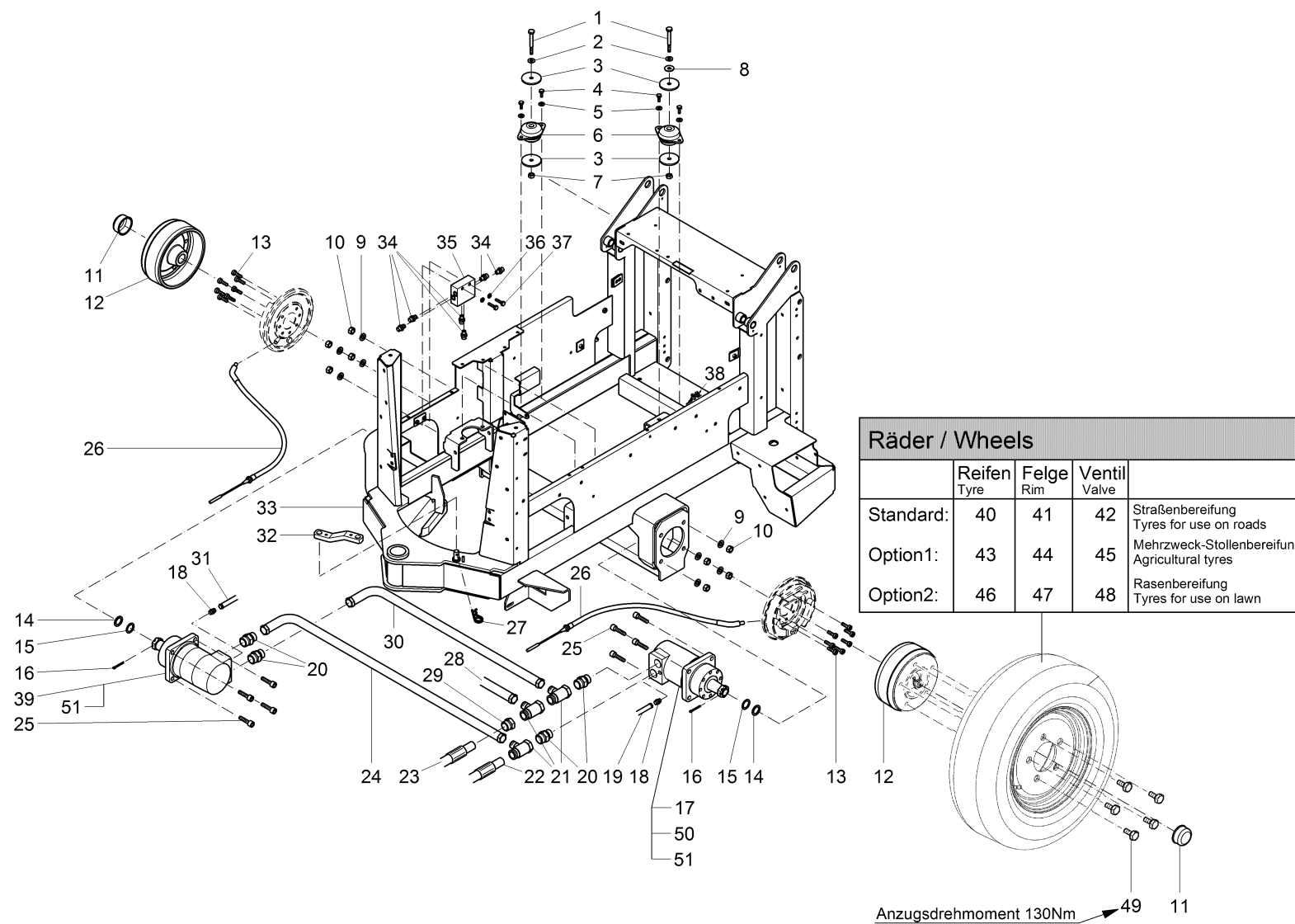
---

<b>Baugruppe Mounting group Groupe d'montage</b>	<b>Benennung</b>	<b>Description</b>	<b>Designation</b>	<b>Seite Page</b>
97106017-1-1433alt	Basis Hinterwagen, kpl (Teil 1) - Räder	Basis back car cpl. (part 1) - wheels	Châssis arrière, kpl (première partie ) - Roues	29
97106017-1 1433	Basis Hinterwagen, kpl (Teil 1) - Räder	Basis back car cpl. (part 1) - Wheels	Châssis arrière, kpl (première partie ) - Roues	36
97106017-2	Basis Hinterwagen, kpl (Teil 2)	Basis back car cpl. (part 2)	Châssis arrière, kpl (deuxième partie)	48
97106017-3	Basis Hinterwagen, kpl (Teil 3)	Basis back car cpl. (part 3)	Châssis arrière, kpl (troisième partie)	54
97072300	Lenkzylinder	Steering cylinder	Cylindre d' direction	60
97102388_U1	Verkleidung	Covering	Revêtement	62
97083687alt	Heckklappe	Rear flap	Clapet arrière	66
97083687	Heckklappe	Rear flap	Clapet arrière	68
97080659-1	Motorgruppe (Teil 1)	Motor group (part 1)	Groupe de moteur (première partie )	70
97080659-2 B	Motorgruppe (Teil 2)	Motor group (part 2)	Groupe de moteur (deuxième partie)	78
97102388_U2	Kühler - Ausgleichsbehälter	Motor cooler - Compensating tank	Refrigerent - Réservoir d'expansion	172
97084388	Luffilteranlage - Starterbatterie	Air cleaner system - battery	Ensemble filtration d'air - batterie	176
97080667	Abgasanlage	Exhaust system	Ensamble d'échappement	178
97083398	Kraftstofftank	Fuel tank	Réservoir de carburant	180
97102388_U3	Fahr- und Arbeitshydraulik	Drive and work hydraulics	Hydraulique de conduite et de travail	182





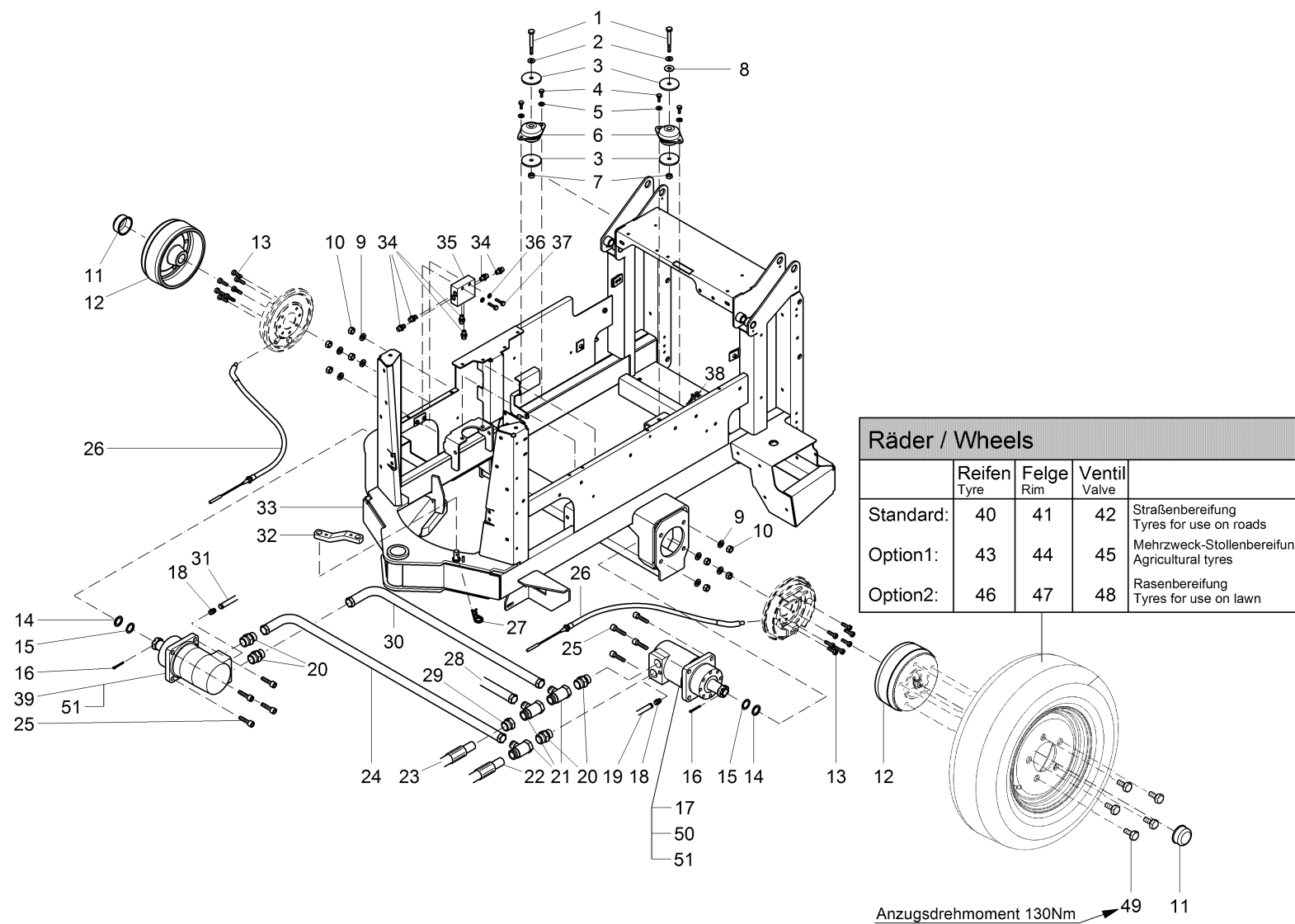
**Basis Hinterwagen, kpl (Teil 1) - Räder / Basis back car cpl. (part 1) - wheels / Châssis arrière, kpl (première partie) - Roues  
(1900-01-01 -> 2005-05-31)**



**Basis Hinterwagen, kpl (Teil 1) - Räder / Basis back car cpl. (part 1) - wheels / Châssis arrière, kpl (première partie) - Roues  
(1900-01-01 -> 2005-05-31)**

Pos.	Best. Nr. PN Ref.No.	Stk k. Qty. Qté.	Bezeichnung	Einh eit	Description	Unit Designation	Abmessungen Unité Measurement Mesurage	DIN / ISO	Bemerkungen Remarks Remarques
1	✓ 00157410	3	6kt.Schraube	ST	Hex.bolt	PC Vis à 6 pans	PCE M10x85-8.8 A3G	DIN 931	
2	✓ 00740290	3	Sperrkantscheibe	ST	Detent edged washer	PC Detent edged washer	PCE SKM-10		
3	✓ 01143090	6	Scheibe	ST	Washer	PC	PCE		
4	✓ 00053090	6	6kt.Schraube	ST	Hexagon screw	PC Vis à 6 pans	PCE M8x20-8.8 A2G	DIN 933	
5	✓ 00740090	6	Sperrkantscheibe	ST	Detent edged washer	PC Detent edged washer	PCE SKM-8-8.8 dac		
6	✓ 00559440	3	Flanschelement	ST	Flange element	PC Élément de bride	PCE		
7	✓ 00053360	3	6kt.Mutter	ST	Hex. Nut	PC Écrou à 6 pans	PCE M10-8 A3G	DIN 934	
8	✓ 00046520	1	Scheibe	ST	Washer	PC Washer	PCE 10,5-140HV-St A3G	DIN 9021	
9	✓ 00053770	8	Scheibe	ST	Washer	PC Washer	PCE A13-140HV-St A2G	DIN 125	
10	✓ 00966210	8	6kt.Mutter	ST	Hex. Nut	PC Écrou à 6 pans	PCE M12-10	DIN 934	
11	✓ 01064780	2	Abdeckkappe	ST	Cap	PC Bonnet	PCE		
12	✓ 01142230	2	Bremstrommel	ST	Brake drum	PC Tambour de freins	PCE		
13	✓ 00132870	14	Zylinderschraube	ST	Socket head screw	PC Vis de cylindre	PCE M10x30-10.9-Tuflok		
14	✓ 00135560		Stützscheibe	ST	Supporting ring	PC Rondelle d'appui	PCE S25x35	DIN 988	
15	✓ 00153670	2	Pass-Scheibe	ST	Adjusting washer	PC Glace de passeport	PCE 25x35x1,0	DIN 988	
16	✓ 01143830	2	Splint	ST	split pin	PC	PCE 4x36-St A3G	ISO 1234	
17	✓ 01140250	1	Radmotor	ST	Wheel motor	PC	PCE TMKW 250		
18	✓ 01142180		Gerade Verschraubung	ST	Straight screw connection	PC Embout rectiligne	PCE L10-G1/4 A-A3G		
19	✓ 03005700	1	Hydraulikrohr	ST	Hydraulic pipe	PC Tube hydraulique	PCE		
20	✓ 01142170	4	Gerade Verschraubung	ST	Straight screw connection	PC Embout rectiligne	PCE S20-G3/4 A-A3G		
21	✓ 00040560	3	Einstell-L-Verschrau bung	ST	Screw connection - L	PC Embout réglable	PCE S20 A3G		

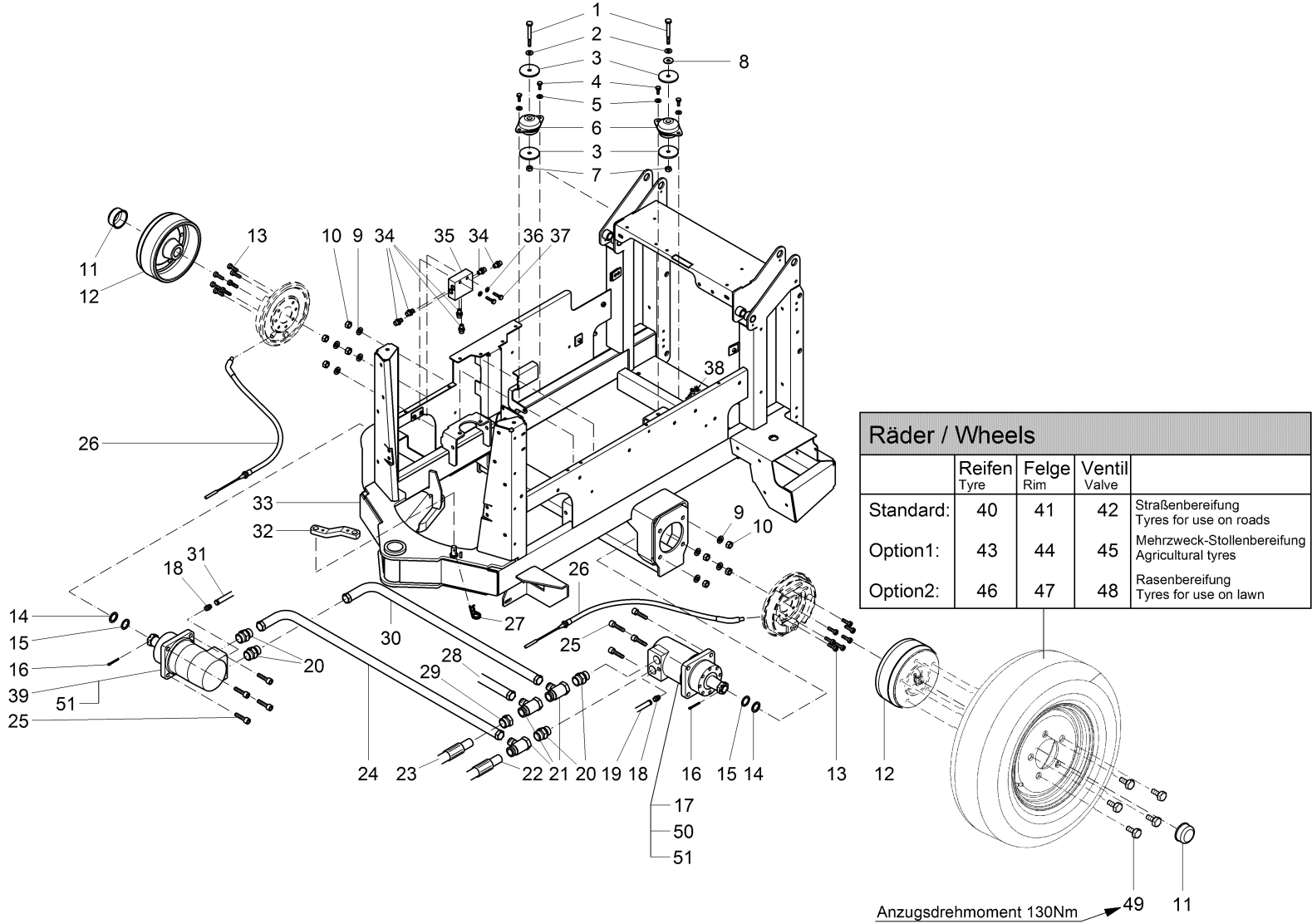
**Basis Hinterwagen, kpl (Teil 1) - Räder / Basis back car cpl. (part 1) - wheels / Châssis arrière, kpl (première partie) - Roues  
(1900-01-01 -> 2005-05-31)**



**Basis Hinterwagen, kpl (Teil 1) - Räder / Basis back car cpl. (part 1) - wheels / Châssis arrière, kpl (première partie) - Roues  
(1900-01-01 -> 2005-05-31)**

Pos.	Best. Nr. PN Ref.No.	Stk k. Qty. Qté.	Bezeichnung	Einh eit	Description	Unit Designation	Abmessungen Unité Measurement Mesurage	DIN / ISO	Bemerkungen Remarks Remarques
22	✓ 01141070	1	Schlauch	ST	Hose	PC Tuyau	PCE 4SP16 DKOS DKOS-HAK0 55-460		
23	✓ 01141040	1	Druckschlauch	ST	Pressure hose	PC Tuyau de pression	PCE 1SC 10 DKOL DKOS-90-10:8		
24	✓ 03005640	1	Hydraulikrohr	ST	Hydraulic pipe	PC Tube hydraulique	PCE		
25	✓ 01142110	8	Zyl.Schraube	ST	Socket head screw	PC	PCE M12x45-10.9 A3G	DIN 912	
26	✓ 01142210	2	Bremsseil	ST	Brake cable	PC Câble de freinage	PCE		
27	✓ 00052860	1	Vorstecker	ST	Cotter pin	PC Goupille	PCE		
28	✓ 03005660	1	Hydraulikrohr	ST	Hydraulic pipe	PC Tube hydraulique	PCE		
29	✓ 00040610	1	Reduziereinsatz	ST	Reducing inset	PC Reducteur	PCE S20/12 A3G		
30	✓ 03005650	1	Hydraulikrohr	ST	Hydraulic pipe	PC Tube hydraulique	PCE		
31	✓ 03005710	1	Hydraulikrohr	ST	Hydraulic pipe	PC Tube hydraulique	PCE		
32	✓ 01065170	1	Sicherungsglasche	ST	Locking holder	PC Ferrure	PCE		
33	✓ 03005560	1	Rahmen, vollst.	ST	Frame	PC Câdre	PCE		
34	✓ 01010370	6	Gerade-Verschraubung	ST	Straight screw connection	PC Embout rectiligne	PCE L8 M12x1,5 A3G		
35	✓ 01143340	1	Verteiler	ST	Distributor	PC	PCE		
36	✓ 00053410	2	Federring	ST	Spring ring	PC Rondelle de ressort	PCE A8-MP-VERZ., W-Chrom.	DIN 128	
37	✓ 00053110	2	6kt.Schraube	ST	Hexagon screw	PC Vis à 6 pans	PCE M8x30-8.8 A2G	DIN 933	
38	✓ 01144360	1	Sicherheitsrelais Anlasser K18	ST	Security relay starter K18	PC Relais pour démarrreur K18	PCE		
39	✓ 01140130	1	Radmotor	ST	Wheel motor	PC Moteur de roues	PCE TMKW 250 EM		
40	✓ 01017730	2	Reifen	ST	Tyre	PC Pneu	PCE 195-R14		
41	✓ 01051810	2	Scheibenrad	ST	Wheel disk	PC Roue à rondelle	PCE		
42	✓ 00505860	2	Gummiventil	ST	Rubber valve	PC Valve en caoutchouc	PCE 43 GS 11,5 TR413	DIN 7780	

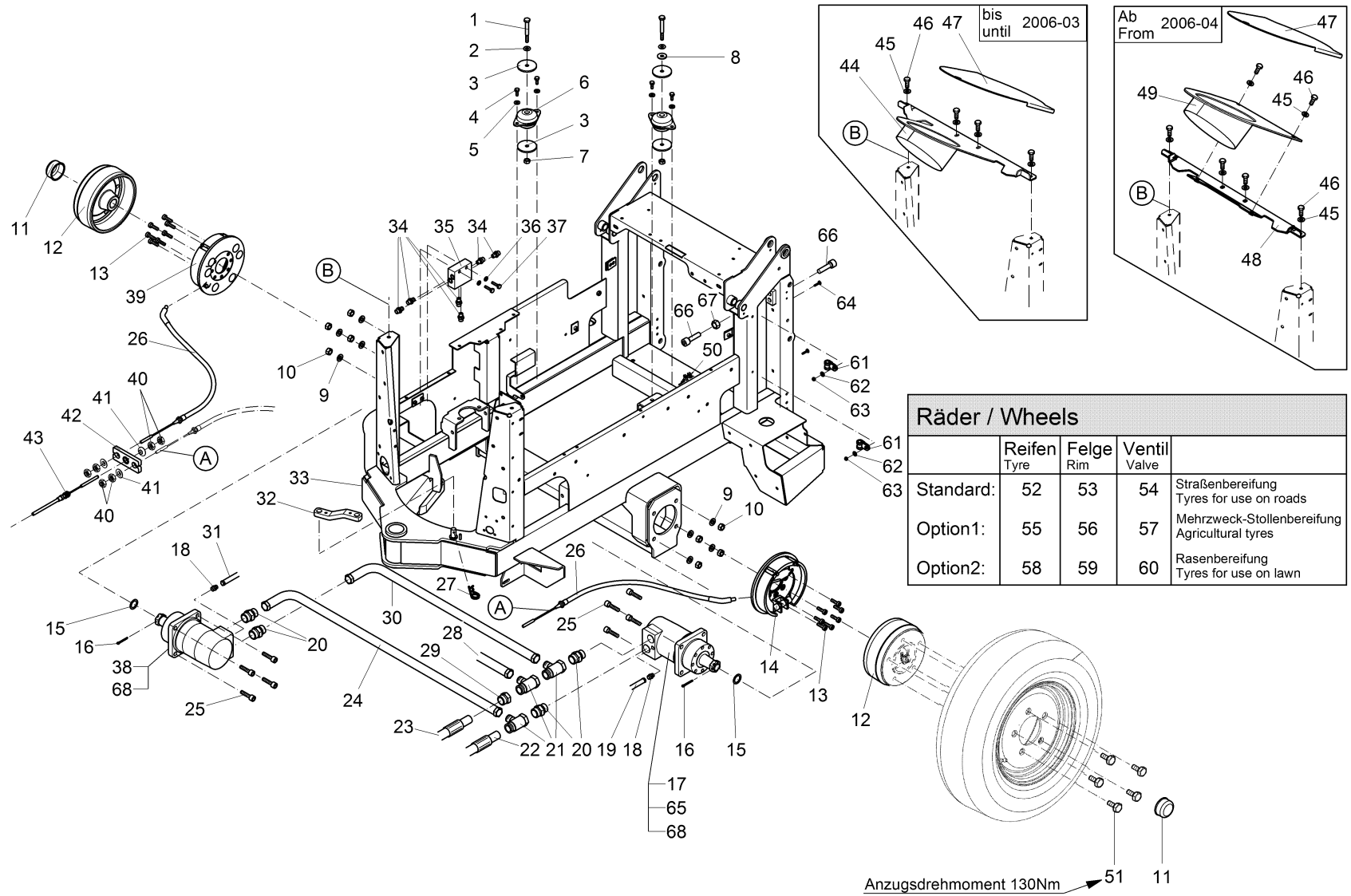
**Basis Hinterwagen, kpl (Teil 1) - Räder / Basis back car cpl. (part 1) - wheels / Châssis arrière, kpl (première partie) - Roues  
(1900-01-01 -> 2005-05-31)**



**Basis Hinterwagen, kpl (Teil 1) - Räder / Basis back car cpl. (part 1) - wheels / Châssis arrière, kpl (première partie) - Roues  
(1900-01-01 -> 2005-05-31)**

Pos.	Best. Nr. PN Ref.No.	Stc k. Qty. Qté.	Bezeichnung	Einh eit	Description	Unit Designation	Abmessungen Unité Measurement Mesurage	DIN / ISO	Bemerkungen Remarks Remarques
43	✓ 01145900	2	Breitreifen	ST	Wide tyre	PC Pneu large	PCE 26x12.00-12/8PR		
44	✓ 01142000	2	Felge	ST	Rim	PC Jante	PCE 10.50IX12 H2 ET40		
45	✓ 00505860	2	Gummiventil	ST	Rubber valve	PC Valve en caoutchouc	PCE 43 GS 11,5 TR413	DIN 7780	
46	✓ 01167980	2	Reifen	ST	Tyre	PC Pneu	PCE 26x12		
47	✓ 01142000	2	Felge	ST	Rim	PC Jante	PCE 10.50IX12 H2 ET40		
48	✓ 00505860	2	Gummiventil	ST	Rubber valve	PC Valve en caoutchouc	PCE 43 GS 11,5 TR413	DIN 7780	
49	✓ 01141980	10	Kugelbundschrabe	ST	Ball flange screw	PC	PCE G14x24 8.8 A3G	DIN 74361	
50	✓ 01280780	2	Kronenmutter	ST	Slotted nut	PC Écrou crénelé	PCE 1-20 UNEF		
51	✓ 01473910	1	Dichtsatz	ST	Gasket set	PC Kit de joints plads	PCE		

**Basis Hinterwagen, kpl (Teil 1) - Räder / Basis back car cpl. (part 1) - Wheels / Châssis arrière, kpl (première partie) - Roues  
(2005-06-01 -> )**

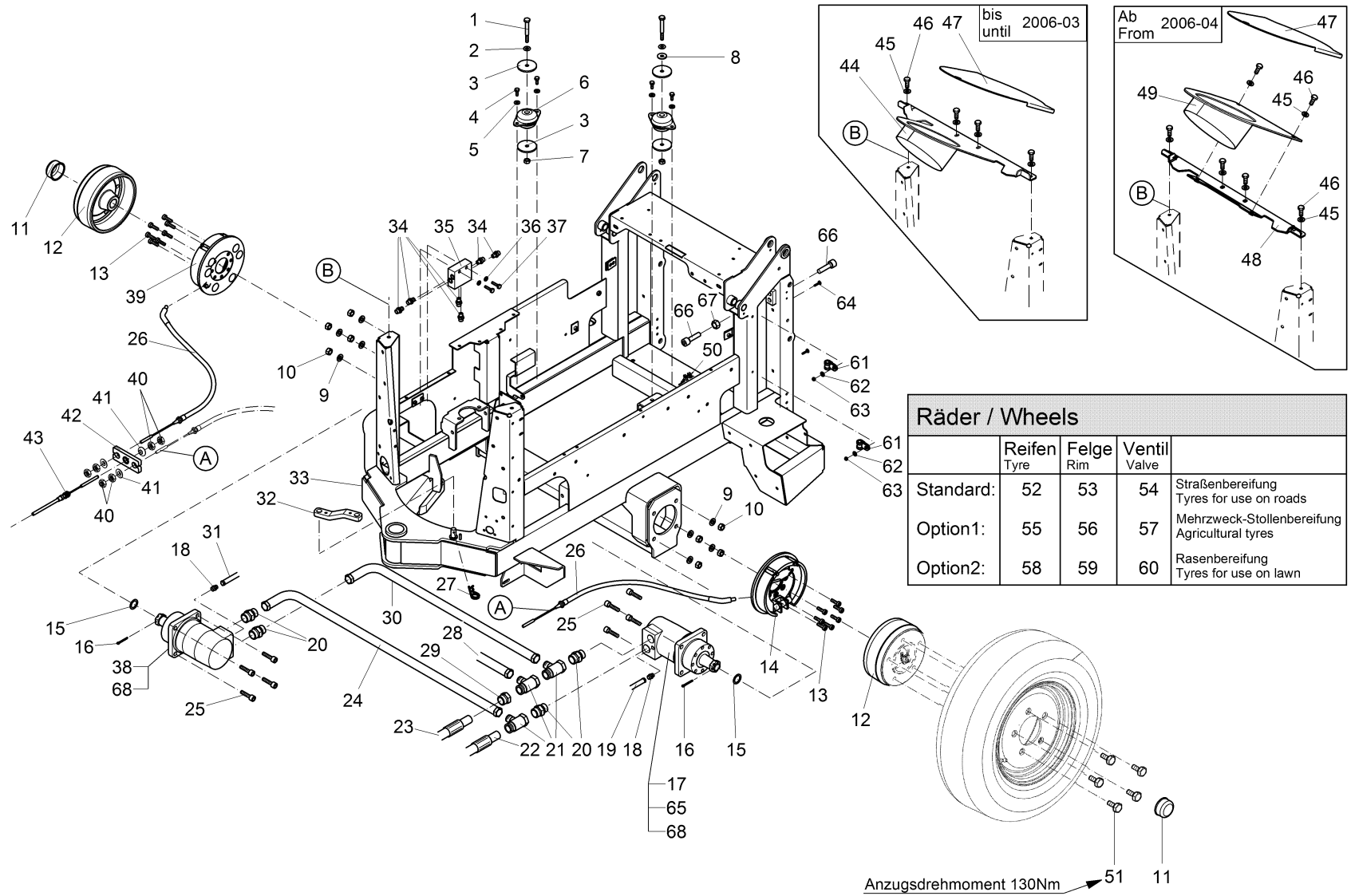




**Basis Hinterwagen, kpl (Teil 1) - Räder / Basis back car cpl. (part 1) - Wheels / Châssis arrière, kpl (première partie) - Roues  
(2005-06-01 -> )**

Pos.	Best. Nr. PN Ref.No.	Stc k. Qty. Qté.	Bezeichnung	Einh eit	Description	Unit Designation	Abmessungen Unité Measurement Mesurage	DIN / ISO	Bemerkungen Remarks Remarques
1	✓ 00157410	3	6kt.Schraube	ST	Hex.bolt	PC Vis à 6 pans	PCE M10x85-8.8 A3G	DIN 931	
2	✓ 00740290	3	Sperrkantscheibe	ST	Detent edged washer	PC Detent edged washer	PCE SKM-10		
3	✓ 01143090	6	Scheibe	ST	Washer	PC	PCE		
4	✓ 00053090	6	6kt.Schraube	ST	Hexagon screw	PC Vis à 6 pans	PCE M8x20-8.8 A2G	DIN 933	
5	✓ 00740090	6	Sperrkantscheibe	ST	Detent edged washer	PC Detent edged washer	PCE SKM-8-8.8 dac		
6	✓ 00559440	3	Flanschelement	ST	Flange element	PC Élément de bride	PCE		
7	✓ 00053360	3	6kt.Mutter	ST	Hex. Nut	PC Écrou à 6 pans	PCE M10-8 A3G	DIN 934	
8	✓ 00046520	1	Scheibe	ST	Washer	PC Washer	PCE 10,5-140HV-St A3G	DIN 9021	
9	✓ 00053770	8	Scheibe	ST	Washer	PC Washer	PCE A13-140HV-St A2G	DIN 125	
10	✓ 00966210	8	6kt.Mutter	ST	Hex. Nut	PC Écrou à 6 pans	PCE M12-10	DIN 934	
11	✓ 01064780	2	Abdeckkappe	ST	Cap	PC Bonnet	PCE		
12	✓ 01142230	2	Bremstrommel	ST	Brake drum	PC Tambour de freins	PCE		
13	✓ 00132870	14	Zylinderschraube	ST	Socket head screw	PC Vis de cylindre	PCE M10x30-10.9-Tuflok		
14	✓ <b>01165570</b>	<b>1</b>	<b>Bremse links</b>	<b>ST</b>	<b>Brake L.H.</b>	<b>PC Frein à gauche</b>	<b>PCE</b>	<b>Seite/Page 44</b>	
15	✓ 00153670	2	Pass-Scheibe	ST	Adjusting washer	PC Glace de passeport	PCE 25x35x1,0	DIN 988	
16	✓ 01143830	2	Splint	ST	split pin	PC	PCE 4x36-St A3G	ISO 1234	
17	✓ 01140250	1	Radmotor	ST	Wheel motor	PC	PCE TMKW 250		
18	✓ 01142180	2	Gerade Verschraubung	ST	Straight screw connection	PC Embout rectiligne	PCE L10-G1/4 A-A3G		
19	✓ 03005700	1	Hydraulikrohr	ST	Hydraulic pipe	PC Tube hydraulique	PCE		
20	✓ 01142170	4	Gerade Verschraubung	ST	Straight screw connection	PC Embout rectiligne	PCE S20-G3/4 A-A3G		
21	✓ 00040560	3	Einstell-L-Verschrau bung	ST	Screw connection - L	PC Embout réglable	PCE S20 A3G		

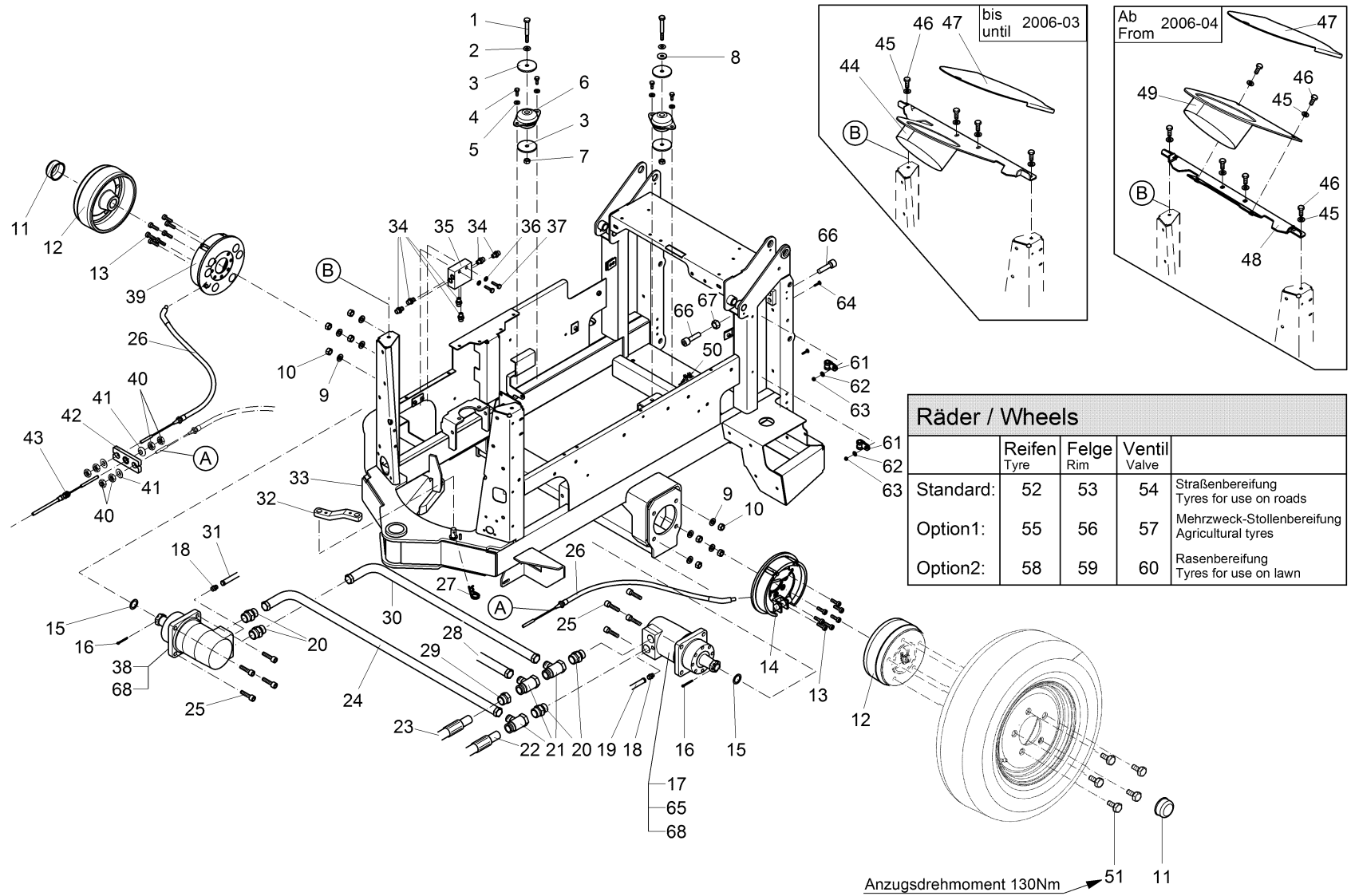
**Basis Hinterwagen, kpl (Teil 1) - Räder / Basis back car cpl. (part 1) - Wheels / Châssis arrière, kpl (première partie) - Roues (2005-06-01 -> )**



**Basis Hinterwagen, kpl (Teil 1) - Räder / Basis back car cpl. (part 1) - Wheels / Châssis arrière, kpl (première partie) - Roues  
(2005-06-01 -> )**

Pos.	Best. Nr. PN Ref.No.	Stc k. Qty. Qté.	Bezeichnung	Einh eit	Description	Unit Designation	Abmessungen Unité Measurement Mesurage	DIN / ISO	Bemerkungen Remarks Remarques
22	✓ 01141070	1	Schlauch	ST	Hose	PC Tuyau	PCE 4SP16 DKOS DKOS-HAK0 55-460		
23	✓ 01141040	1	Druckschlauch	ST	Pressure hose	PC Tuyau de pression	PCE 1SC 10 DKOL DKOS-90-10:8		
24	✓ 03005640	1	Hydraulikrohr	ST	Hydraulic pipe	PC Tube hydraulique	PCE		
25	✓ 01142110	8	Zyl.Schraube	ST	Socket head screw	PC	PCE M12x45-10.9 A3G	DIN 912	
26	✓ 01145880	2	Bremsseil	ST	Brake cable	PC Câble de freinage	PCE		
27	✓ 00052860	1	Vorstecker	ST	Cotter pin	PC Goupille	PCE		
28	✓ 03005660	1	Hydraulikrohr	ST	Hydraulic pipe	PC Tube hydraulique	PCE		
29	✓ 00040610	1	Reduziereinsatz	ST	Reducing inset	PC Reducteur	PCE S20/12 A3G		
30	✓ 03005650	1	Hydraulikrohr	ST	Hydraulic pipe	PC Tube hydraulique	PCE		
31	✓ 03005710	1	Hydraulikrohr	ST	Hydraulic pipe	PC Tube hydraulique	PCE		
32	✓ 01065170	1	Sicherungsglasche	ST	Locking holder	PC Ferrure	PCE		
33	✓ 03005560	1	Rahmen, vollst.	ST	Frame	PC Câdre	PCE		
34	✓ 01010370	6	Gerade-Verschraubung	ST	Straight screw connection	PC Embout rectiligne	PCE L8 M12x1,5 A3G		
35	✓ 01143340	1	Verteiler	ST	Distributor	PC	PCE		
36	✓ 00053410	2	Federring	ST	Spring ring	PC Rondelle de ressort	PCE A8-MP-VERZ., W-Chrom.	DIN 128	
37	✓ 00053110	2	6kt.Schraube	ST	Hexagon screw	PC Vis à 6 pans	PCE M8x30-8.8 A2G	DIN 933	
38	✓ 01140130	1	Radmotor	ST	Wheel motor	PC Moteur de roues	PCE TMKW 250 EM		
39	✓ <b>01165580</b>	<b>1</b>	<b>Bremse rechts</b>	<b>ST</b>	<b>Brake R.H.</b>	<b>PC Frein à droite</b>	<b>PCE</b>		<b>Seite/Page 46</b>
40	✓ 00053350	6	6kt.Mutter	ST	Hex. Nut	PC Écrou à 6 pans	PCE M8-8 A2G	DIN 934	
41	✓ 00126070	3	Kugelscheibe	ST	Ball washer	PC Rondelle de boule	PCE C-8.4	DIN 6319	
42	✓ 01091990	1	Ausgleichblech	ST	Plate	PC Plaque	PCE		

**Basis Hinterwagen, kpl (Teil 1) - Räder / Basis back car cpl. (part 1) - Wheels / Châssis arrière, kpl (première partie) - Roues  
(2005-06-01 -> )**



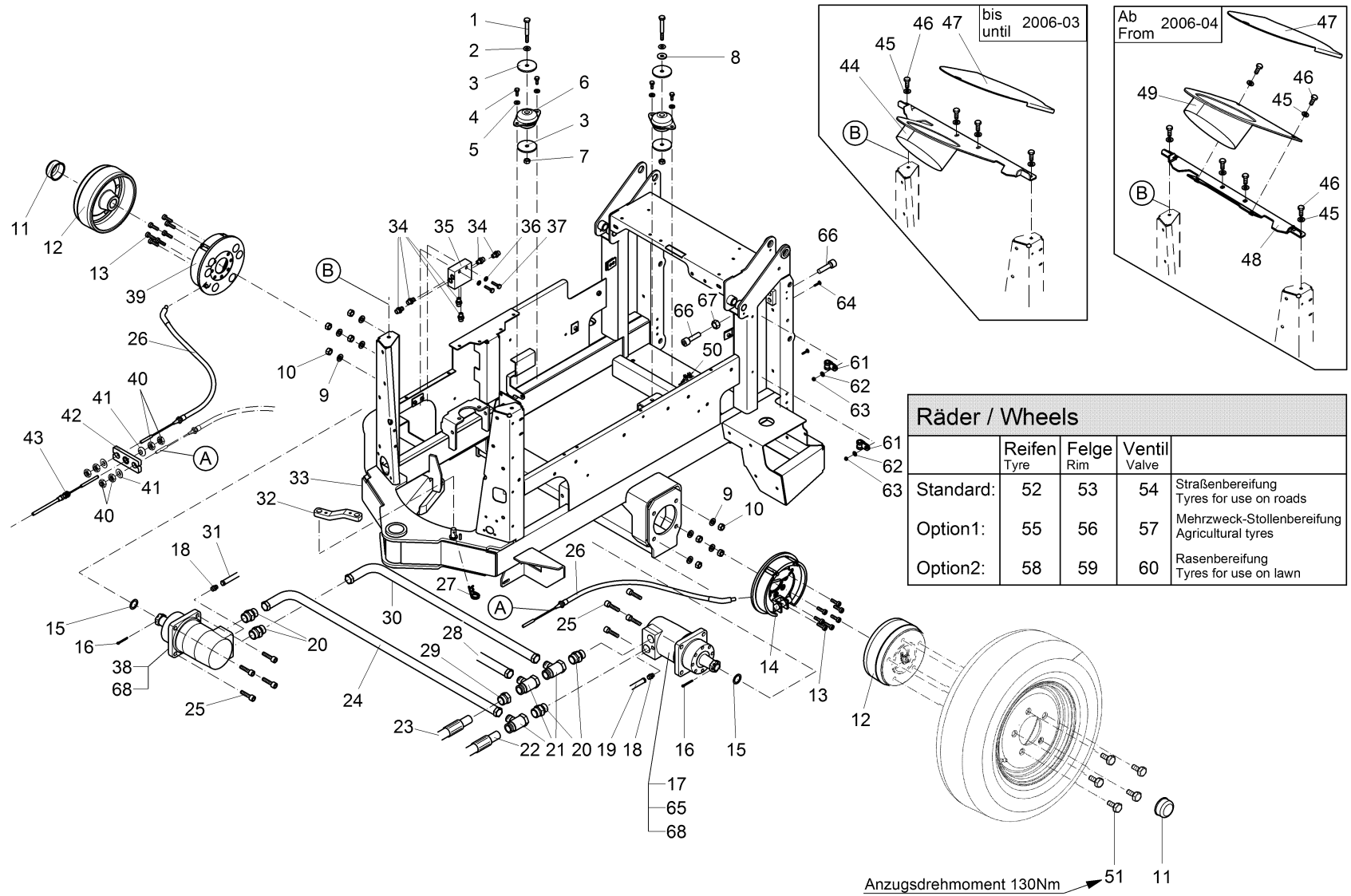
**Basis Hinterwagen, kpl (Teil 1) - Räder / Basis back car cpl. (part 1) - Wheels / Châssis arrière, kpl (première partie) - Roues  
(2005-06-01 -> )**

Pos.	Best. Nr. PN Ref.No.	Stc k. Qty. Qté.	Bezeichnung	Einheit	Description	Unit Designation	Abmessungen Unité Measurement Mesurage	DIN / ISO	Bemerkungen Remarks Remarques
43	✓ 01060020	1	Bowdenzug	ST	Bowden cable	PC Câble Bowden	PCE		
44	✓ 01163160	1	Schlauchhalter, vollst.	ST	Hose support	PC Suppoprt d' tuyau	PCE		bis März 2006
45	✓ 00740090	4	Sperrkantscheibe	ST	Detent edged washer	PC Detent edged washer	PCE SKM-8-8.8 dac		
46	✓ 01201790	4	6kt.Schraube	ST	Hex.bolt	PC Vis à 6 pans	PCE M8x20-8.8	DIN 933	
47	✓ 01161470	1	Absperrblech	ST	Sheet metal	PC Tôle	PCE		
48	✓ 01163180	1	Halter, vollst.	ST	Retainer	PC Support	PCE		ab April 2006
49	✓ 01163170	1	Schlauchhalter, vollst.	ST	Hose support	PC Suppoprt d' tuyau	PCE		ab April 2006
50	✓ 01144360	1	Sicherheitsrelais Anlasser K18	ST	Security relay starter K18	PC Relais pour démarrreur K18	PCE		
51	✓ 01141980	10	Kugelbundschrabe	ST	Ball flange screw	PC	PCE G14x24 8.8 A3G	DIN 74361	
52	✓ 01017730	2	Reifen	ST	Tyre	PC Pneu	PCE 195-R14		
53	✓ 01051810	2	Scheibenrad	ST	Wheel disk	PC Roue à rondelle	PCE		
54	✓ 00505860	2	Gummiventil	ST	Rubber valve	PC Valve en caoutchouc	PCE 43 GS 11,5 TR413	DIN 7780	
55	✓ 01145900	2	Breitreifen	ST	Wide tyre	PC Pneu large	PCE 26x12.00-12/8PR		
56	✓ 01142000	2	Felge	ST	Rim	PC Jante	PCE 10.50IX12 H2 ET40		
57	✓ 00505860	2	Gummiventil	ST	Rubber valve	PC Valve en caoutchouc	PCE 43 GS 11,5 TR413	DIN 7780	
58	✓ 01167980	2	Reifen	ST	Tyre	PC Pneu	PCE 26x12		
59	✓ 01142000	2	Felge	ST	Rim	PC Jante	PCE 10.50IX12 H2 ET40		
60	✓ 00505860	2	Gummiventil	ST	Rubber valve	PC Valve en caoutchouc	PCE 43 GS 11,5 TR413	DIN 7780	
61	✓ 01112510	2	Rohrschelle	ST	Pipe clamp	PC Collier d' serrage	PCE RSGU 1.8/15 A2G		
62	✓ 00135120	2	Scheibe	ST	Washer	PC Washer	PCE 6,4-140HV-St A3G	DIN 9021	
63	✓ 00051520	2	6kt.Mutter	ST	Hex. Nut	PC Écrou à 6 pans	PCE M6-6 A2G	DIN 985	
64	✓ 01142870	2	Flachrundschrabe	ST	Round head screw	PC Vis à tête fraisée	PCE M6x20-8.8 A2G	Din 603	

Index: 97106017-1 1433

41

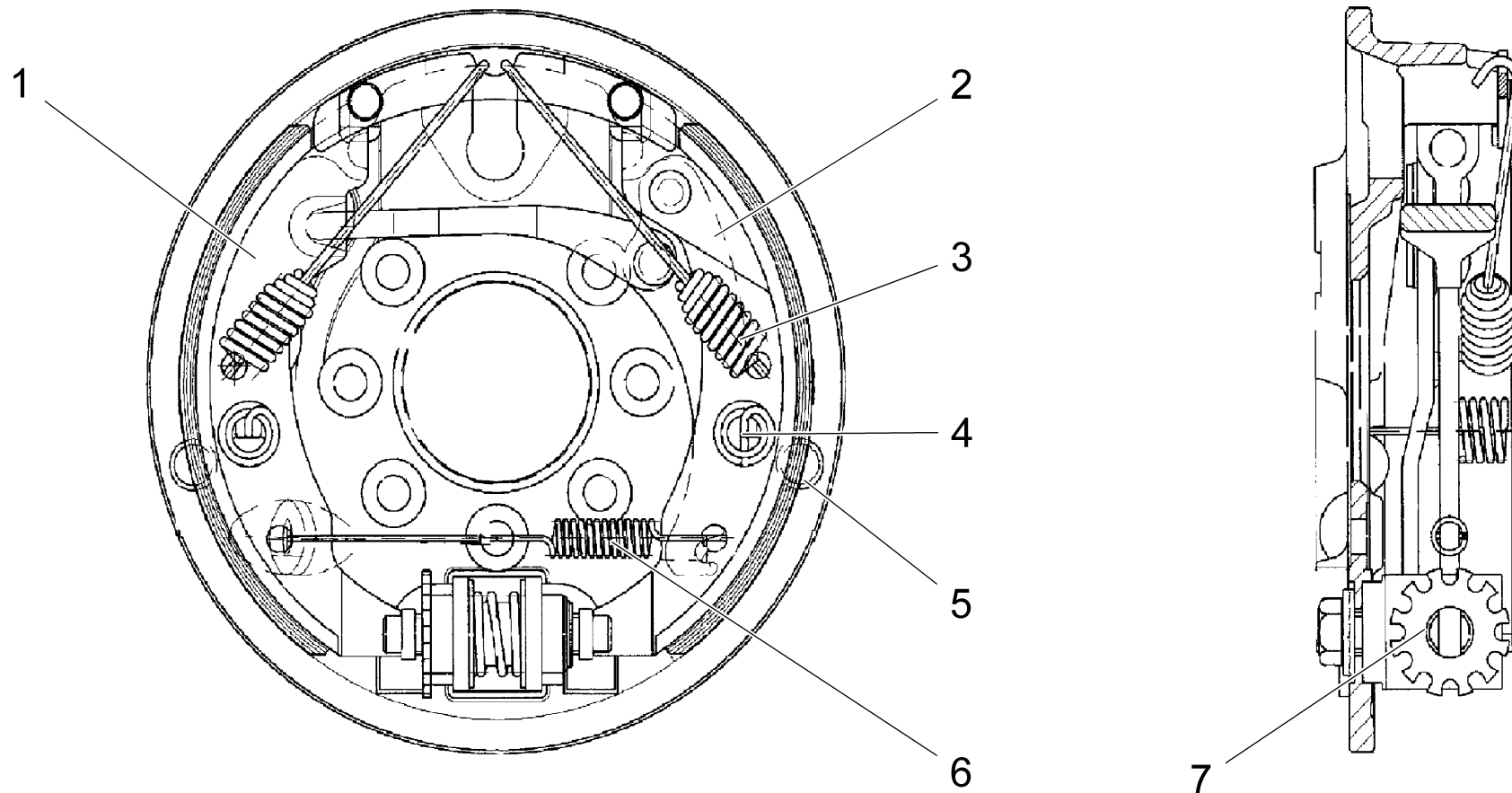
**Basis Hinterwagen, kpl (Teil 1) - Räder / Basis back car cpl. (part 1) - Wheels / Châssis arrière, kpl (première partie) - Roues (2005-06-01 -> )**



**Basis Hinterwagen, kpl (Teil 1) - Räder / Basis back car cpl. (part 1) - Wheels / Châssis arrière, kpl (première partie) - Roues  
(2005-06-01 -> )**

Pos.	Best. Nr. PN Ref.No.	Stc k. Qty. Qté.	Bezeichnung	Einh eit	Description	Unit Designation	Abmessungen Unité Measurement Mesurage	DIN / ISO	Bemerkungen Remarks Remarques
65	✓ 01280780	2	Kronenmutter	ST	Slotted nut	PC Écrou crénelé	PCE 1-20 UNEF		
66	---	4	Ersatzteil auf Anfrage		Spare part on request	Pièce de rechange sur demande			11126836 Zylinderschraube
67	✓ 00053390	2	6kt.Mutter	ST	Hex. Nut	PC Écrou à 6 pans	PCE M16-8 A3G	DIN 934	
68	✓ 01473910	1	Dichtsatz	ST	Gasket set	PC Kit de joints plads	PCE		

Bremse links / Brake L.H. / Frein à gauche





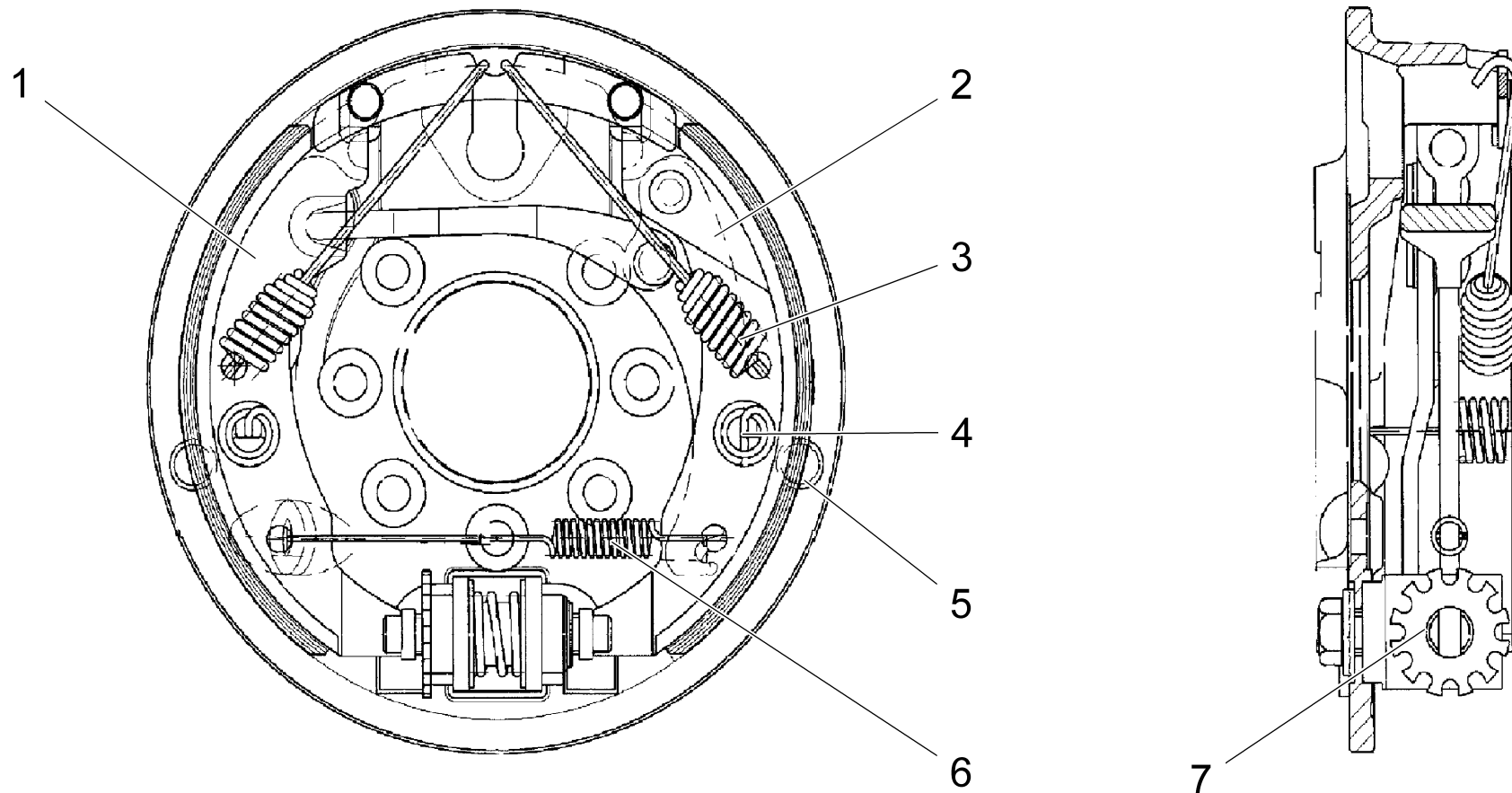
---

**Bremse links / Brake L.H. / Frein à gauche**


---

Pos.	Best. Nr. PN Ref.No.	Stc k. Qty. Qté.	Bezeichnung	Einh eit	Description	Unit Designation	Abmessungen Unité Measurement Mesurage	DIN / ISO	Bemerkungen Remarks Remarques
1	✓ 01145780		Bremsbacke	ST	Brake shoe	PC Machoire de frein	PCE 200x40 hydr.Servo, kpl.		
2	✓ 01145790		Bremsbacke links	ST	Brake shoe L.H.	PC Machoire de frein à gauche	PCE 200x40, kpl.		
3	✓ 01145810		Zugfeder	ST	Tension spring	PC Ressort à tension	PCE		
4	✓ 01145830		Druckfeder	ST	Compression spring	PC Ressort à pression	PCE		
5	✓ 01019040		Verschluss-Stopfen	ST	Drain plug	PC Bouchon	PCE 20x15,6		
6	✓ 01145820		Zugfeder	ST	Tension spring	PC Ressort à tension	PCE		
7	✓ 01145800		Nachstellschloss	ST	Switch	PC Interrupteur	PCE Typ 1888, kpl.		

Bremse rechts / Brake R.H. / Frein à droite



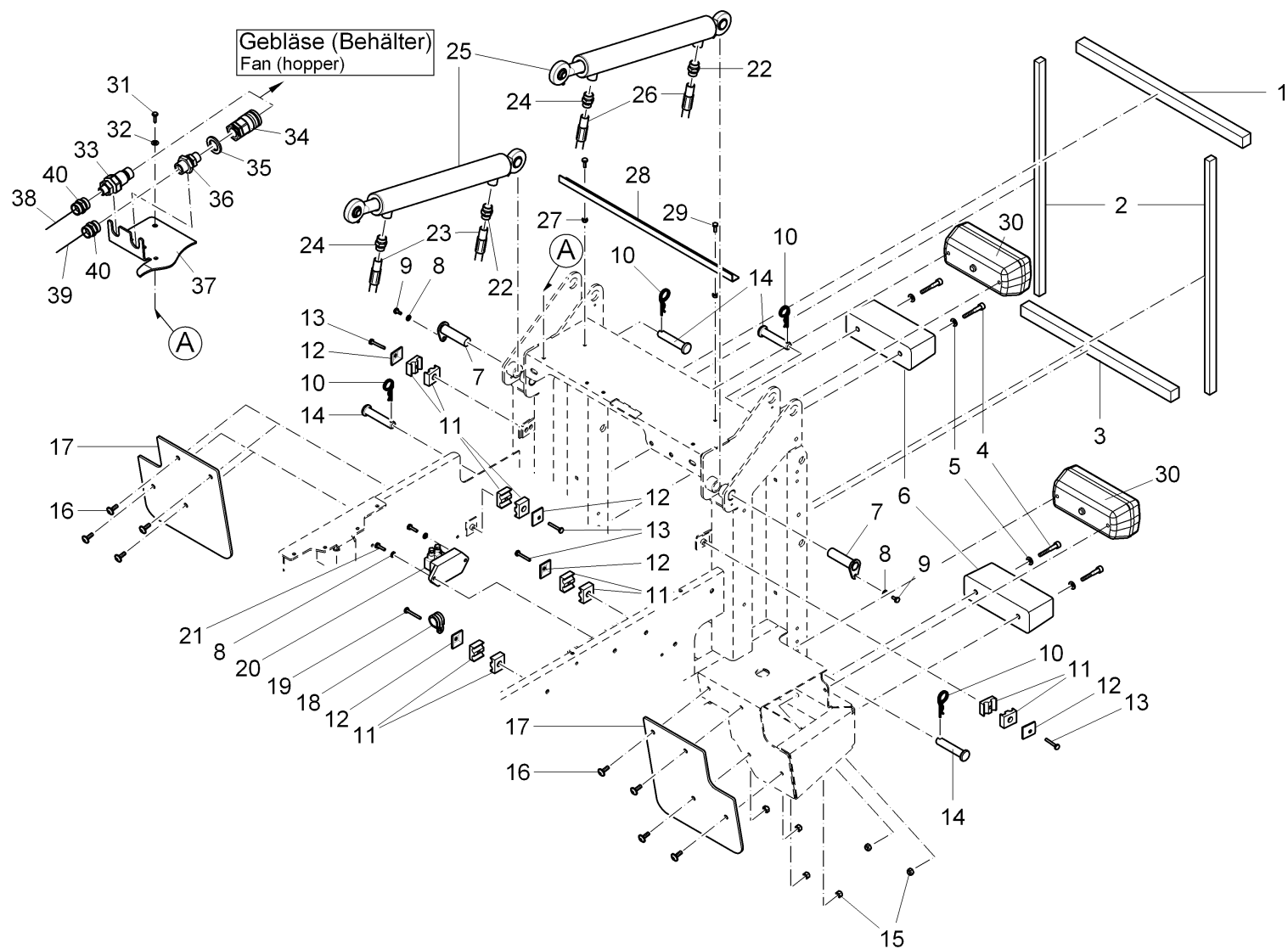
---

**Bremse rechts / Brake R.H. / Frein à droite**


---

Pos.	Best. Nr. PN Ref.No.	Stc k. Qty. Qté.	Bezeichnung	Einh eit	Description	Unit Designation	Abmessungen Unité Measurement Mesurage	DIN / ISO	Bemerkungen Remarks Remarques
1	✓ 01145780		Bremsbacke	ST	Brake shoe	PC Machoire de frein	PCE 200x40 hydr.Servo, kpl.		
2	✓ 01145840		Bremsbacke rechts	ST	Brake shoe R.H.	PC Machoire de frein à droite	PCE 200x40, kpl.		
3	✓ 01145810		Zugfeder	ST	Tension spring	PC Ressort à tension	PCE		
4	✓ 01145830		Druckfeder	ST	Compression spring	PC Ressort à pression	PCE		
5	✓ 01019040		Verschluss-Stopfen	ST	Drain plug	PC Bouchon	PCE 20x15,6		
6	✓ 01145820		Zugfeder	ST	Tension spring	PC Ressort à tension	PCE		
7	✓ 01145800		Nachstellschloss	ST	Switch	PC Interrupteur	PCE Typ 1888, kpl.		

Basis Hinterwagen, kpl (Teil 2) / Basis back car cpl. (part 2) / Châssis arrière, kpl (deuxième partie)



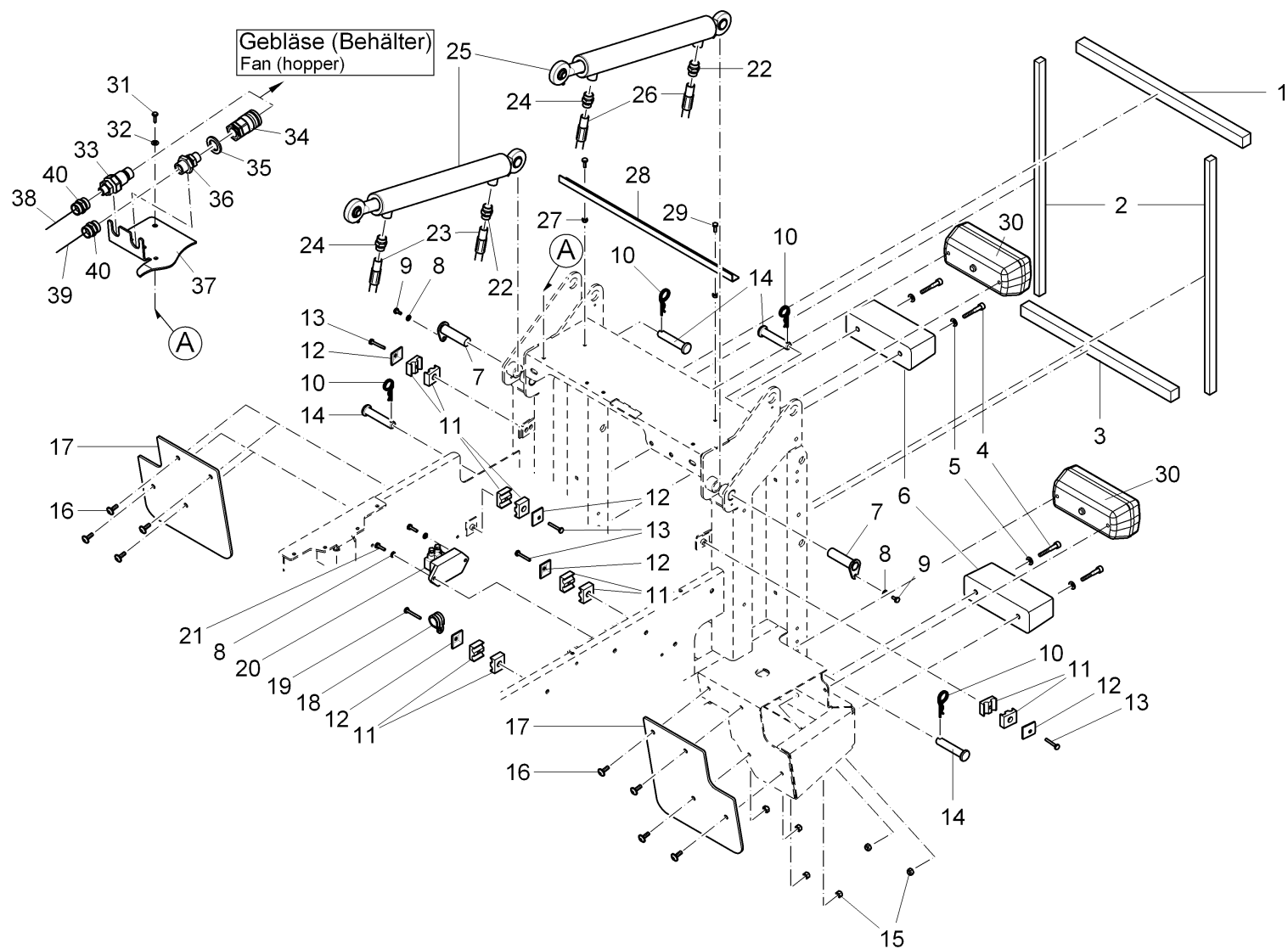
**Basis Hinterwagen, kpl (Teil 2) / Basis back car cpl. (part 2) / Châssis arrière, kpl (deuxième partie)**

Pos.	Best. Nr. PN Ref.No.	Stc k. Qty. Qté.	Bezeichnung	Einh eit	Description	Unit Designation	Abmessungen Unité Measurement Mesurage	DIN / ISO	Bemerkungen Remarks Remarques
1	✓ 01142250		Dichtstreifen	ST	Seal strip	PC Bande d' étanchéité	PCE		
2	✓ 01142240		Dichtstreifen	ST	Seal strip	PC Bande d' étanchéité	PCE		
3	✓ 01142260		Dichtstreifen	ST	Seal strip	PC Bande d' étanchéité	PCE		
4	✓ 01015330		Zylinderschraube	ST	Cylinder head screw	PC Vis de cylindre	PCE M8x50-8.8 A2G	DIN 912	
5	✓ 00053750		Scheibe	ST	Washer	PC Washer	PCE A8,4-140HV-St A2G	DIN 125	
6	✓ 01013870		Puffer	ST	Buffer	PC Amortisseur	PCE		
7	✓ 01140700		Bolzen, vollst.	ST	Bolt	PC Boulon	PCE		
8	✓ 00053400		Federring	ST	Spring ring	PC Rondelle de ressort	PCE A6-MP-VERZ., W-CHROM.	DIN 128	
9	✓ 00104500		6kt.Schraube	ST	Hexagon screw	PC Vis à 6 pans	PCE M6x12-8.8 A2G	DIN 933	
10	✓ 00744820		Federstecker	ST	Cotter pin	PC Goupille à ressort	PCE 3,2 A2G	DIN 11024	
11	✓ 01143840		Klemmhälftenpaar DIN 3015-ZA1-R-12-12- PP	ST	pair of clamping	PC	PCE		
12	✓ 01143850		Deckplatte DIN 3015-ZDP-1-W1	ST	Cover plate	PC Plaque de couvercle	PCE		
13	✓ 00053290		6kt.Schraube	ST	Hexagon screw	PC Vis à 6 pans	PCE M6x35-8.8 A2G	DIN 933	
14	✓ 01142120		Bolzen	ST	Bolt	PC Boulon	PCE B16h11x80 A3G	DIN 1444	
15	✓ 00051510		6kt.Mutter	ST	Hex. Nut	PC Écrou à 6 pans	PCE M8-8 A2G	DIN 985	
16	✓ 01000670		Linsenflanschr.m. I-6kt.	ST	Lens flange screw	PC Vis à tête bombée	PCE M8x20-10.9 A2G		
17	✓ 01142220		Spritzschutz	ST	Splash guard	PC	PCE		
18	✓ 00902100		Rohrschelle	ST	Tube clamp	PC Collier de tube	PCE RSGU1.20/15-W1 A2G		
19	✓ 00053050		6kt.Schraube	ST	Hex.bolt	PC Vis à 6 pans	PCE M6x40-8.8 A2G	DIN 933	

Index: 97106017-2

49

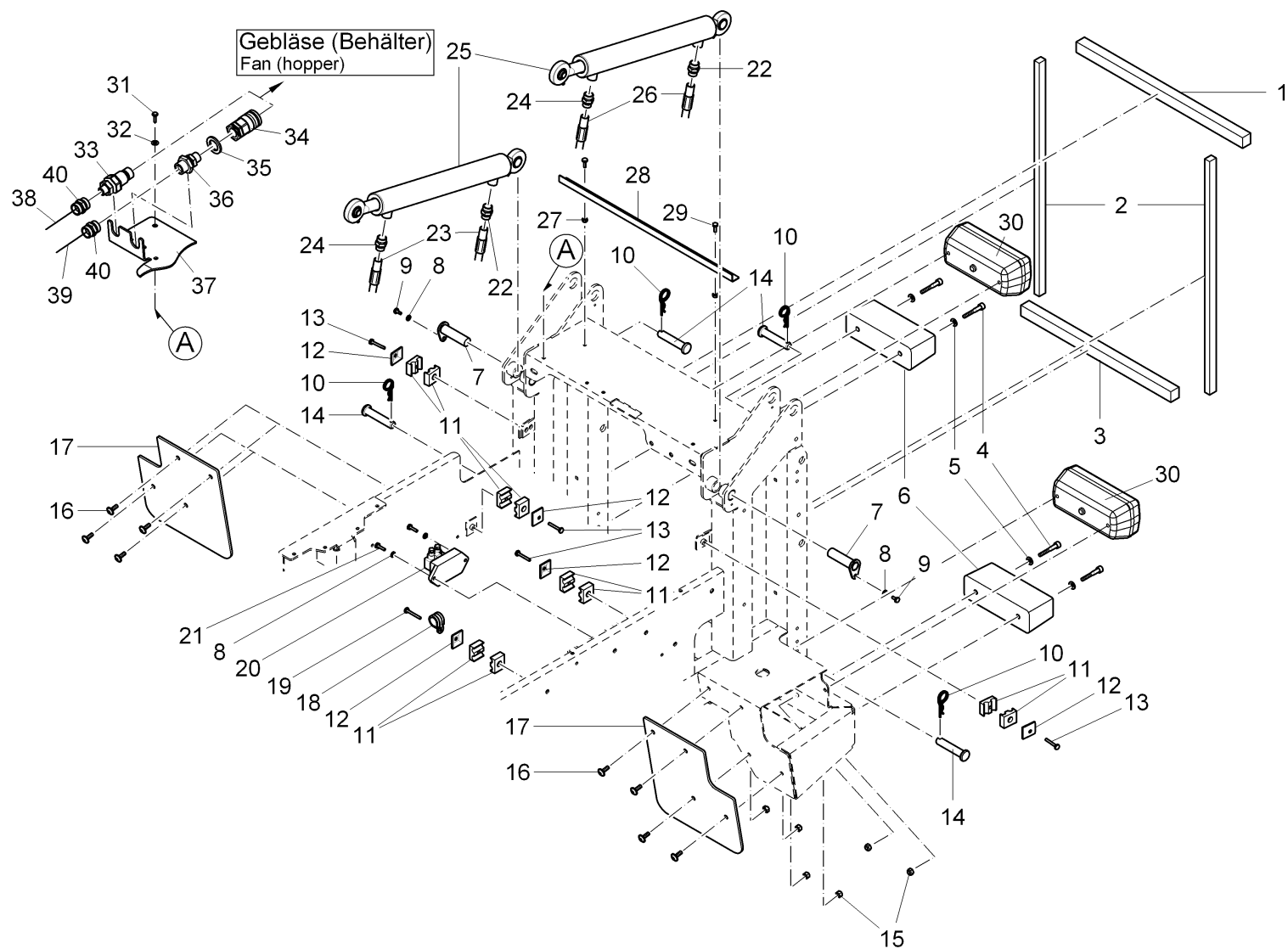
Basis Hinterwagen, kpl (Teil 2) / Basis back car cpl. (part 2) / Châssis arrière, kpl (deuxième partie)



Basis Hinterwagen, kpl (Teil 2) / Basis back car cpl. (part 2) / Châssis arrière, kpl (deuxième partie)

Pos.	Best. Nr. PN Ref.No.	Stc k. Qty. Qté.	Bezeichnung	Einh eit	Description	Unit Designation	Abmessungen Unité Measurement Mesurage	DIN / ISO	Bemerkungen Remarks Remarques
20	✓ 01144360		Sicherheitsrelais Anlasser K18	ST	Security relay starter K18	PC Relais pour démarrreur K18	PCE		
21	✓ 00053020		6kt.Schraube	ST	Hexagon screw	PC Vis à 6 pans	PCE M6x20-8.8 A2G	DIN 933	
22	✓ 01143860		Drosselschraube	ST	Throttle screw	PC Vis de piège	PCE		
23	✓ 01141740		Schlauch	ST	Hose	PC	PCE 1SC6 DKOL RN6: 8-1660	DIN EN 857	
24	✓ 00152310		Hohlschraube	ST	Banjo bolt	PC Vis à creux	PCE NW 8-R1/4		
25	✓ 01141460		Hydraulikzylinder	ST	Hydraulic cylinder	PC Cylindre hydraulique	PCE		
26	✓ 01140930		Druckschlauch	ST	Pressure hose	PC Tuyau de pression	PCE 1SC 6 DKOL RN6: 8-2005		
27	✓ 00051520		6kt.Mutter	ST	Hex. Nut	PC Écrou à 6 pans	PCE M6-6 A2G	DIN 985	
28	✓ 01142270		Winkel	ST	Angle	PC	PCE		
29	✓ 00053010		6kt.Schraube	ST	Hex.bolt	PC Vis à 6 pans	PCE M6x16-8.8 A2G	DIN 933	
30	✓ 01081170	2	Schlussleuchte	ST	Tail light	PC Feu arrière	PCE		
31	✓ 00154210	1	6kt.Schraube	ST	Hex.bolt	PC Vis à 6 pans	PCE M6x18-8.8 A2G	DIN 933	
32	✓ 00730940	1	Sperrkantscheibe	ST	Detent edged washer	PC Detent edged washer	PCE SKM-6-dacrometisiert		
33	✓ 01140270	1	Kupplungsstecker	ST	Connector plug	PC	PCE Flat-Face A13-15L-S		
34	✓ 01160590	1	Kuppelmuffe	ST	Coupling sleeve	PC	PCE Flat-Face A13-1/2" 1223-A-B		
35	✓ 00509010	1	Scheibe DIN 1441-26-St A3G	ST	washer	PC	PCE		
36	✓ 01166950	1	Schottadapter	ST	Adapter	PC Adapteur	PCE 1/2" - 18L 5561		
37	✓ 01166860	1	Halter	ST	Retainer	PC Support	PCE 71293/01**		
38	✓ 01160600	1	Druckschlauch	ST	Pressure hose	PC Tuyau de pression	PCE 2SC 16 CEL DKOL-45 890		
39	✓ 01160610	1	Druckschlauch	ST	Pressure hose	PC Tuyau de pression	PCE 2SC 16 CEL DKOL-45 860		

Basis Hinterwagen, kpl (Teil 2) / Basis back car cpl. (part 2) / Châssis arrière, kpl (deuxième partie)

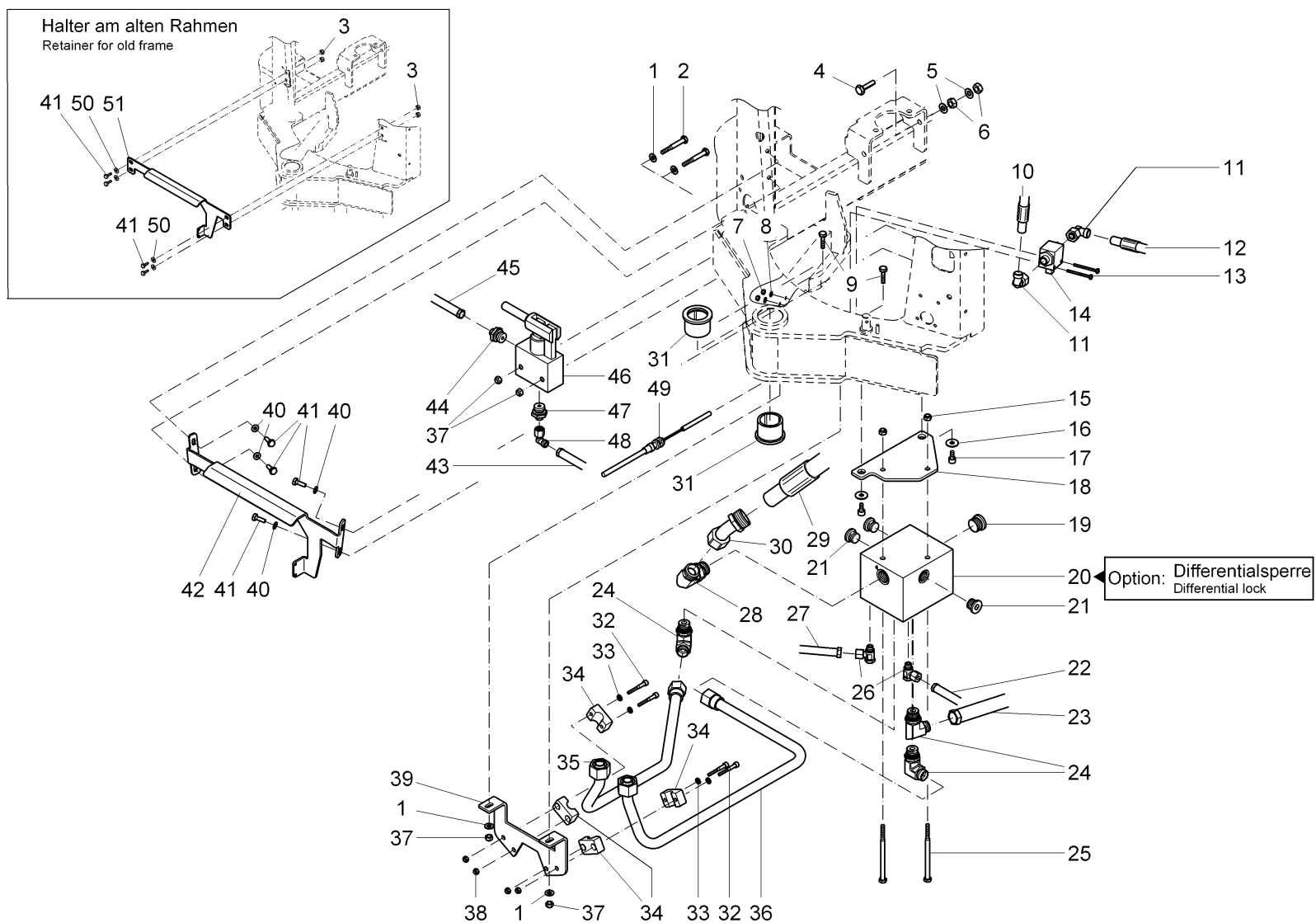




Basis Hinterwagen, kpl (Teil 2) / Basis back car cpl. (part 2) / Châssis arrière, kpl (deuxième partie)

Pos.	Best. Nr. PN Ref.No.	Stk. k. Qty. Qté.	Bezeichnung	Einh. eit	Description	Unit Designation	Abmessungen Unité Measurement Mesurage	DIN / ISO	Bemerkungen Remarks Remarques
40	✓ 01010630	2	Gerade-Verschraubung	ST	Straight screw connection	PC Embout rectiligne	PCE L18 G1/2-N1		

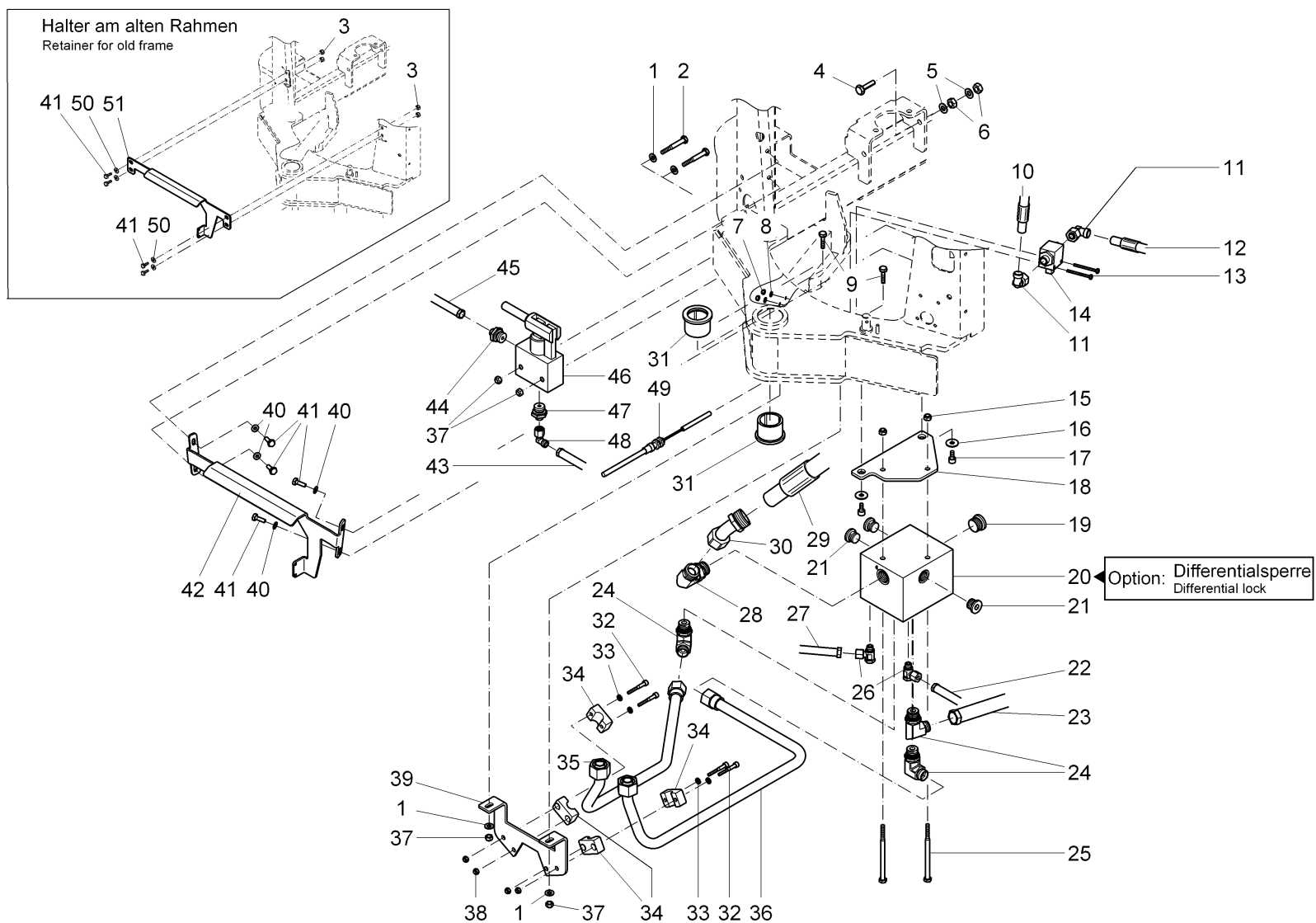
Basis Hinterwagen, kpl (Teil 3) / Basis back car cpl. (part 3) / Châssis arrière, kpl (troisième partie)



**Basis Hinterwagen, kpl (Teil 3) / Basis back car cpl. (part 3) / Châssis arrière, kpl (troisième partie)**

Pos.	Best. Nr. PN Ref.No.	Stc k. Qty. Qté.	Bezeichnung	Einh eit	Description	Unit Designation	Abmessungen Unité Measurement Mesurage	DIN / ISO	Bemerkungen Remarks Remarques
1	✓ 00053750		Scheibe	ST	Washer	PC Washer	PCE A8,4-140HV-St A2G	DIN 125	
2	✓ 00074260		6kt.Schraube	ST	Hex.bolt	PC Vis à 6 pans	PCE M8x60-8.8 A2G	DIN 931	
3	✓ 00053350		6kt.Mutter	ST	Hex. Nut	PC Écrou à 6 pans	PCE M8-8 A2G	DIN 934	
4	✓ 00123690		6kt.Schraube	ST	Hex.bolt	PC Vis à 6 pans	PCE M10x35-8.8 A3G	DIN 933	
5	✓ 00870090		Sperrkantscheibe	ST	Detent edged washer	PC Detent edged washer	PCE SKS-10-8.8 dac		
6	✓ 00053360		6kt.Mutter	ST	Hex. Nut	PC Écrou à 6 pans	PCE M10-8 A3G	DIN 934	
7	✓ 00051340		6kt.Mutter	ST	Hex. Nut	PC Écrou à 6 pans	PCE M5-6 A2G	DIN 985	
8	✓ 00053720		Scheibe	ST	Washer	PC Washer	PCE A5,3-140HV-St A2G	DIN 125	
9	✓ 00053110		6kt.Schraube	ST	Hexagon screw	PC Vis à 6 pans	PCE M8x30-8.8 A2G	DIN 933	
10	✓ 01141060		Druckschlauch	ST	Pressure hose	PC Tuyau de pression	PCE 2SC 6 DKOL-90 DKOL-6:10-		
11	✓ 00109150		Einstell W-Verschraubung	ST	Adjustment angle screw connection	PC Embout angulaire reglable	PCE L12 A3G		
12	✓ 01141050		Druckschlauch	ST	Pressure hose	PC Tuyau de pression	PCE 2SC 6 DKOL-90 DKOL-6:10-		
13	✓ 00959450		6kt.Schraube	ST	Hex.bolt	PC Vis à 6 pans	PCE M5x50-8.8 A2G	DIN 933	
14	✓ 01010400		Kugelhahn	ST	Ball tap	PC Robinet à boule	PCE		
15	✓ 00051510		6kt.Mutter	ST	Hex. Nut	PC Écrou à 6 pans	PCE M8-8 A2G	DIN 985	
16	✓ 00042900		Scheibe	ST	Washer	PC Washer	PCE 8,4-140HV-St A3G	DIN 9021	
17	✓ 00154410		Zylinderschraube	ST	Cylinder head screw	PC Vis de cylindre	PCE M8x16-8.8 A2G	DIN 912	
18	✓ 01143430		Blech	ST	Plate	PC Plaque	PCE		
19	✓ 01143400		Verschluss-Schraube	ST	Locking bolt	PC	PCE M27x2 A2G		

Basis Hinterwagen, kpl (Teil 3) / Basis back car cpl. (part 3) / Châssis arrière, kpl (troisième partie)



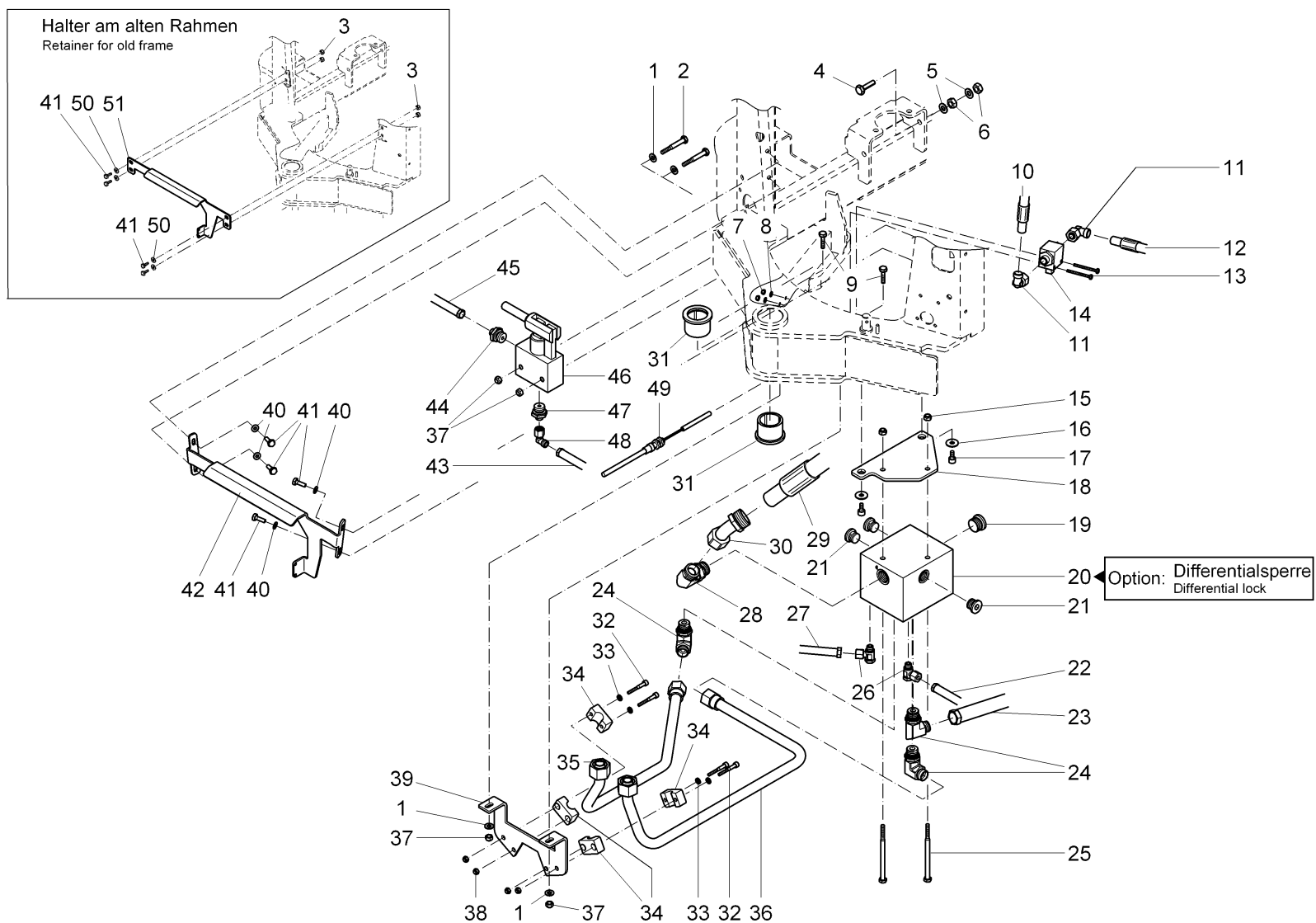
**Basis Hinterwagen, kpl (Teil 3) / Basis back car cpl. (part 3) / Châssis arrière, kpl (troisième partie)**

Pos.	Best. Nr. PN Ref.No.	Stk. k. Qty. Qté.	Bezeichnung	Einheit	Description	Unit Designation	Abmessungen Unité Measurement Mesurage	DIN / ISO	Bemerkungen Remarks Remarques
20	✓ 01143440	1	Differentialkörper	ST	Differential compound	PC Corps de différentiel	PCE		Als "Platzhalter" für die Option: Differentialsperre; zur Option bitte Doppelklick auf das grüne Feld rechts!
21	✓ 00900240		Verschluss-Schraube	ST	Screw plug	PC Vis de fermeture	PCE M22x1,5 A2G		
22	✓ 03005780		Hydraulikrohr	ST	Hydraulic pipe	PC Tube hydraulique	PCE		
23	✓ 03005670		Hydraulikrohr	ST	Hydraulic pipe	PC Tube hydraulique	PCE		
24	✓ 01143410		Einstell-W-Verschraubung	ST	Adjustment angle screw connection	PC Embout angulaire	PCE S16-M22x1,5		
25	✓ 00153780		6kt.Schraube	ST	Hex.bolt	PC Vis à 6 pans	PCE M8x130-8.8 A2G	DIN 931	
26	✓ 01142890		Schwenk-Verschraubung	ST	Swivel joint	PC	PCE L8 A3G		
27	✓ 03005790		Hydraulikrohr	ST	Hydraulic pipe	PC Tube hydraulique	PCE		
28	✓ 01140340		Einstell-W-Verschraubung	ST	Adjustment angle screw connection	PC Embout angulaire	PCE S20-M27x2		
29	✓ 01141020		Druckschlauch	ST	Pressure hose	PC Tuyau de pression	PCE 4SH 19 DKOS CES-385		
30	✓ 01143420		Reduzierschraubung	ST	Reduce connection	PC	PCE S25-S20-45°-A3G		
31	✓ 01061260		Gleitlagerbuchse	ST	Slide bearing bush	PC Douille de palier lisse	PCE		
32	✓ 01143070		Zyl.Schraube	ST	Socket head screw	PC	PCE M6x45-8.8 A2G	DIN 912	
33	✓ 00740280	4	Sperrkantscheibe	ST	Washer	PC Rondelle	PCE SKS-6-dacrometisiert		
34	✓ 01143450		Klemmhälftenpaar	ST	Pair of clamping	PC	PCE LKP-3-R-20-PP	DIN 3015	
35	✓ 03005680		Hydraulikrohr	ST	Hydraulic pipe	PC Tube hydraulique	PCE		
36	✓ 03005690		Hydraulikrohr	ST	Hydraulic pipe	PC Tube hydraulique	PCE		
37	✓ 00051510		6kt.Mutter	ST	Hex. Nut	PC Écrou à 6 pans	PCE M8-8 A2G	DIN 985	

Index: 97106017-3

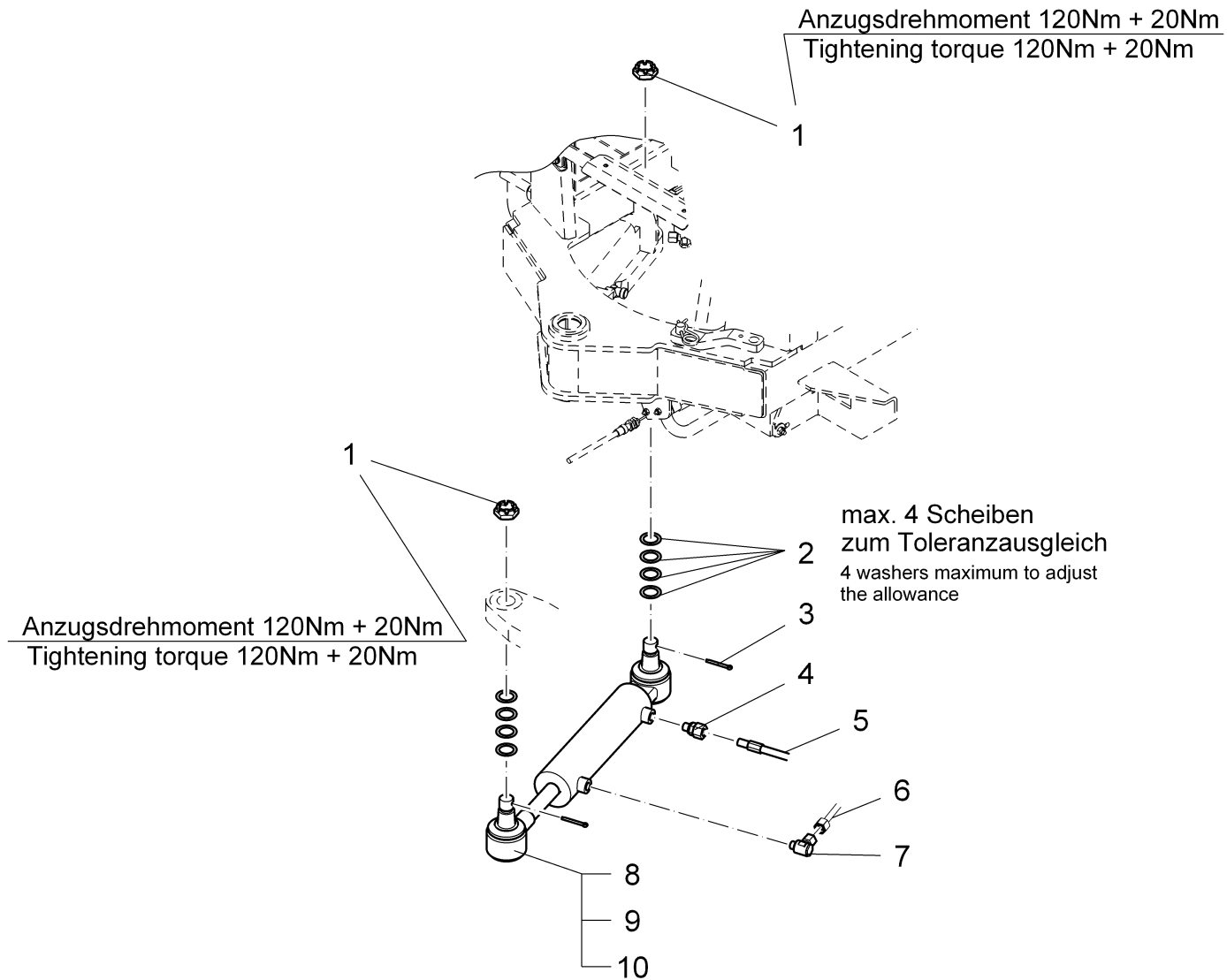
57

Basis Hinterwagen, kpl (Teil 3) / Basis back car cpl. (part 3) / Châssis arrière, kpl (troisième partie)



**Basis Hinterwagen, kpl (Teil 3) / Basis back car cpl. (part 3) / Châssis arrière, kpl (troisième partie)**

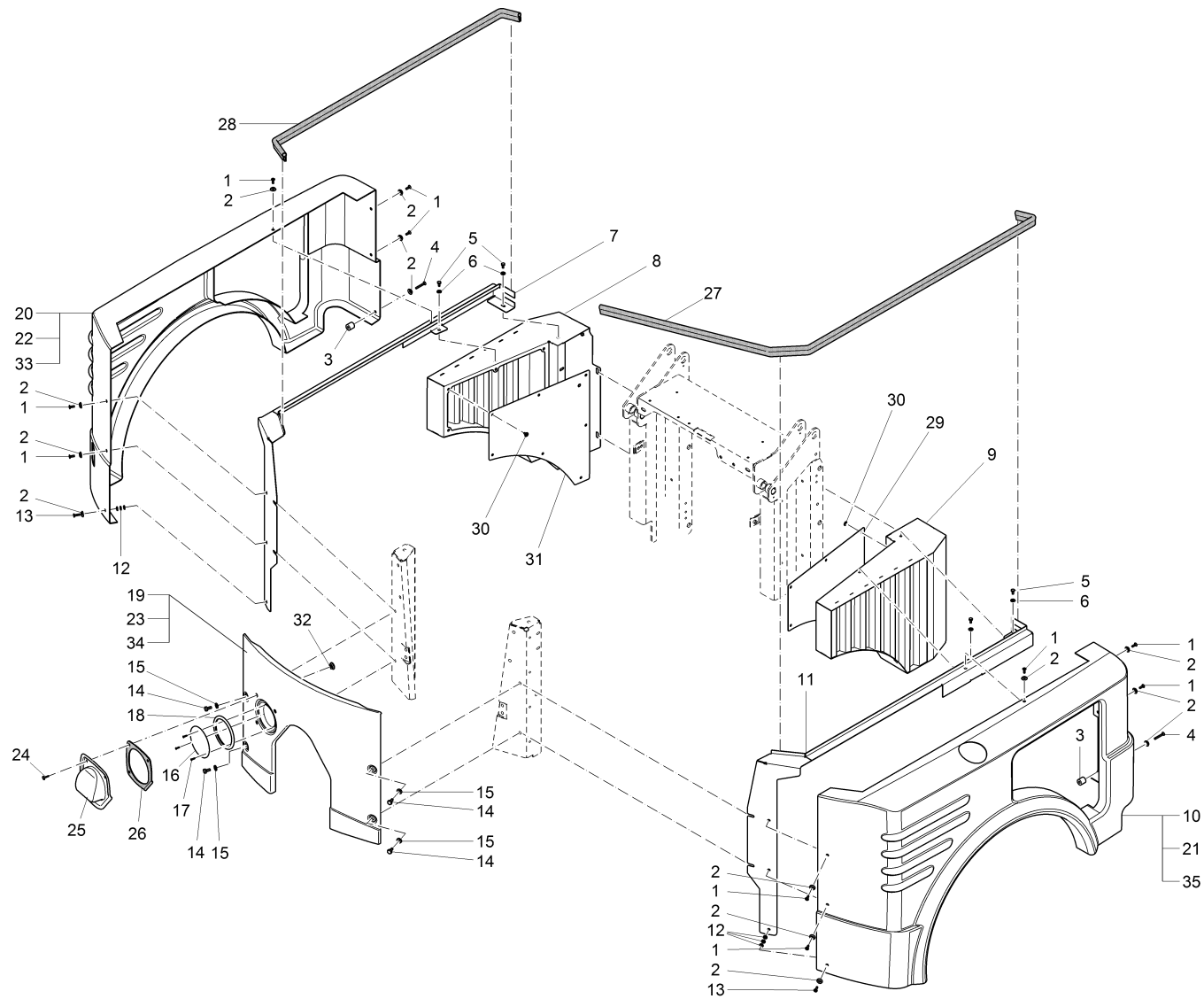
Pos.	Best. Nr. PN Ref.No.	Stk. k. Qty. Qté.	Bezeichnung	Einh. eit	Description	Unit Designation	Abmessungen Unité Measurement Mesurage	DIN / ISO	Bemerkungen Remarks Remarques
38	✓ 00051520		6kt.Mutter	ST	Hex. Nut	PC Écrou à 6 pans	PCE M6-6 A2G	DIN 985	
39	✓ 01143460		Winkel	ST	Angle	PC Angle	PCE		
40	✓ 00730940	2	Sperrkantscheibe	ST	Detent edged washer	PC Detent edged washer	PCE SKM-6-dacrometisiert		
41	✓ 00053090		6kt.Schraube	ST	Hexagon screw	PC Vis à 6 pans	PCE M8x20-8.8 A2G	DIN 933	
42	---	1	Ersatzteil auf Anfrage		Spare part on request	Pièce de rechange sur demande			90552621 Halter
43	✓ 03005740		Hydraulikrohr	ST	Hydraulic pipe	PC Tube hydraulique	PCE		
44	✓ 01011840		Gerade-Verschraubung	ST	Straight screw connection	PC Embout rectiligne	PCE L8 G1/2-N1		
45	✓ 03005820		Hydraulikrohr	ST	Hydraulic pipe	PC Tube hydraulique	PCE		
46	✓ 01143390	1	Handpumpe	ST	Hand pump	PC Pompe de main	PCE MP12		
47	✓ 01011840		Gerade-Verschraubung	ST	Straight screw connection	PC Embout rectiligne	PCE L8 G1/2-N1		
48	✓ 01013020		Einstell W-Verschraubung	ST	Adjustment angle screw connection	PC Embout angulaire reglable	PCE L 8 A3G		
49	✓ 01060020		Bowdenzug	ST	Bowden cable	PC Câble Bowden	PCE		
50	✓ 00740090	2	Sperrkantscheibe	ST	Detent edged washer	PC Detent edged washer	PCE SKM-8-8.8 dac		
51	✓ 01143360	1	Halter	ST	Retainer	PC Support	PCE		





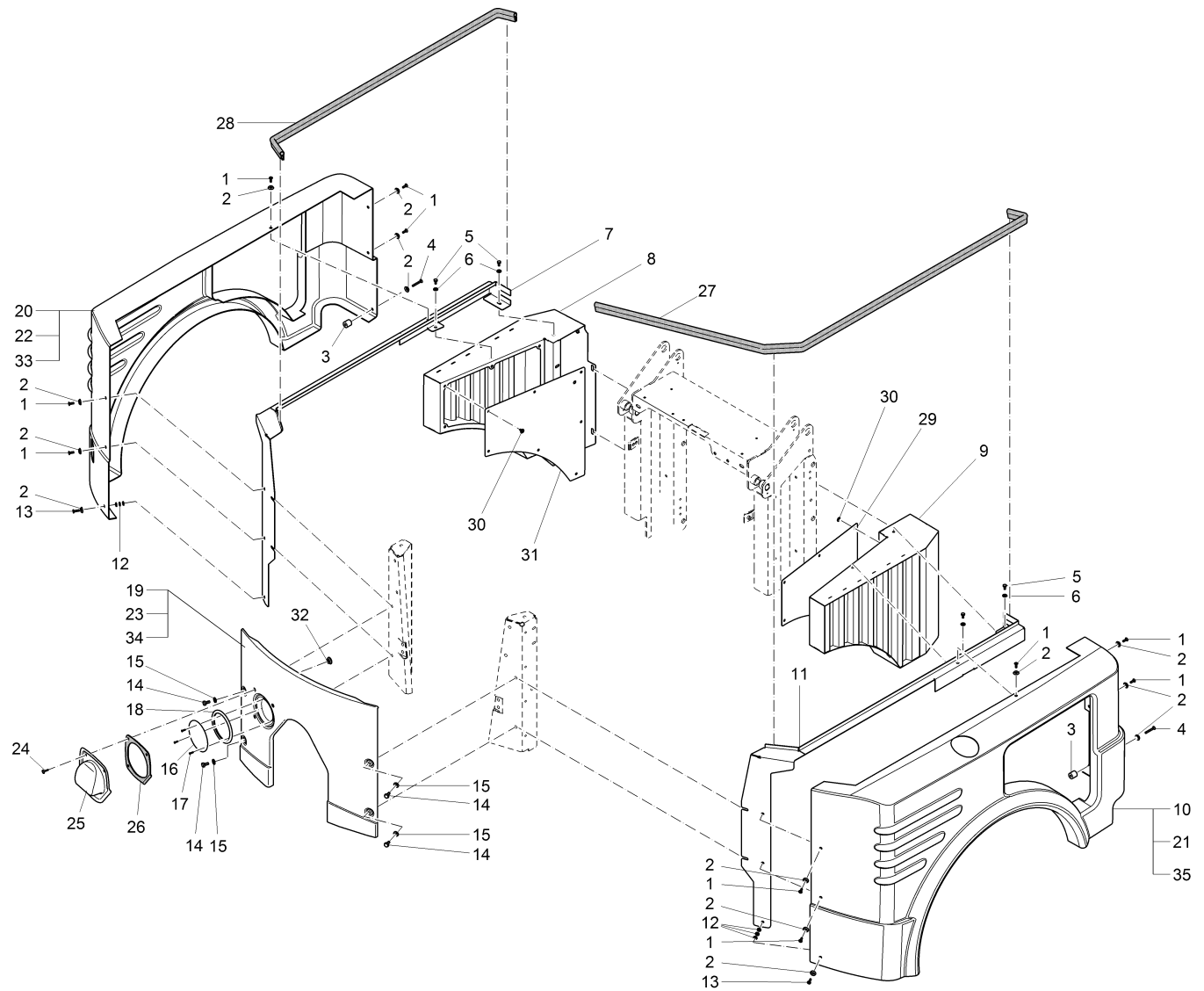
**Lenkzylinder / Steering cylinder / Cylindre d' direction**

Pos.	Best. Nr. PN Ref.No.	Stk. Qty. Qté.	Bezeichnung	Einh. eit	Description	Unit Designation	Abmessungen Unité Measurement Mesurage	DIN / ISO	Bemerkungen Remarks Remarques
1	✓ 00048400	2	Kronenmutter	ST	Slotted nut	PC Écrou crénelé	PCE M24x1,5-14H A3G	DIN 937	
2	✓ 00694660	8	Pass-Scheibe	ST	Adjusting washer	PC Glace de passeport	PCE 25x35x1 A3G	DIN 988	
3	✓ 00054880	2	Splint	ST	Split pin	PC Split pin	PCE 4x40-St A3G	ISO 1234	
4	✓ 00870240	1	Gerade-Verschraubung	ST	Straight screw connection	PC Embout rectiligne	PCE "L8/G1/4" A3G"		
5	✓ 01140880	1	Schlauch	ST	Hose	PC	PCE 1SC 6CEL DKOL-90-2240	DIN EN 857	
6	✓ 03005810	1	Hydraulikrohr	ST	Hydraulic pipe	PC Tube hydraulique	PCE		
7	✓ 00550480	1	Schwenk-Verschraubung	ST	Swivelling screw-fitting	PC Embout pivotant	PCE -df L8 G1/4-N1		
8	✓ 01062890	1	Lenkzylinder	ST	Steering cylinder	PC Cylindre direction	PCE		
9	✓ 01141600	1	Dichtungssatz nur für Zyl. ab Baujahr 05-05	ST	Sealing kit only for cylinder fr.2005-05 model	PC Kit de joints plads pour cylindre à partir 2005-05	PCE		
10	✓ 01067000	1	Gummimanschette, kpl.	ST	Rubber collar	PC Coupelle de caoutchouc	PCE		



**Verkleidung / Covering / Revêtement**

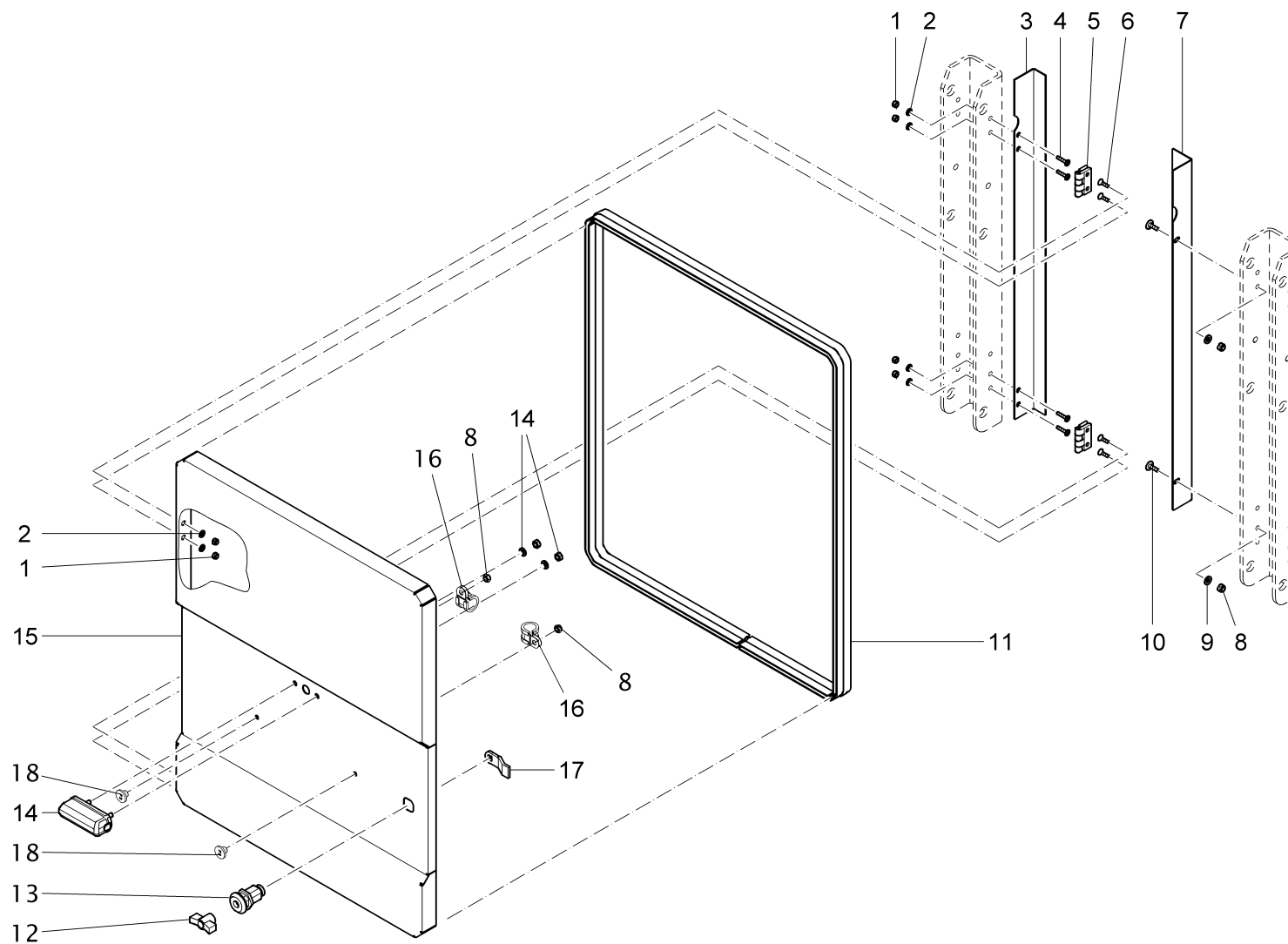
Pos.	Best. Nr. PN Ref.No.	Stk k. Qty. Qté.	Bezeichnung	Einh eit	Description	Unit Designation	Abmessungen Unité Measurement Mesurage	DIN / ISO	Bemerkungen Remarks Remarques
1	✓ 00154680	10	Senkschraube	ST	Countersunk screw	PC Vis à tête fraisée	PCE M6x16-4.8.H A2G	DIN 965	
2	✓ 00157690	12	Hohlscheibe	ST	Annular plate	PC Rondelle creuse	PCE 18,5-Ms-vern.		
3	✓ 01141400	2	Buchse	ST	Bushing	PC Douille	PCE		
4	✓ 00053650	2	Senkschraube	ST	Countersunk screw	PC Vis à tête fraisée	PCE M6x40-4.8-H A2G	DIN 965	
5	✓ 00104500	4	6kt.Schraube	ST	Hexagon screw	PC Vis à 6 pans	PCE M6x12-8.8 A2G	DIN 933	
6	✓ 00730940	4	Sperrkantscheibe	ST	Detent edged washer	PC Detent edged washer	PCE SKM-6-dacrometisiert		
7	✓ 01141430	1	Halter rechts, vollst.	ST	Retainer R.H.	PC Support à droite	PCE		
8	✓ 01142040	1	Hutze rechts, vollst	ST	Scoop R.H.	PC Louche aérienne à droite	PCE		
9	✓ 01142030	1	Hutze links, vollst.	ST	Scoop L.H.	PC Louche aérienne à gauche	PCE		
10	✓ 01141390	1	Verkleidung links rot RAL 2002	ST	Covering L.H. red	PC Couverture à gauche rouge	PCE		
11	✓ 01141410	1	Halter links, vollst.	ST	Retainer L.H.	PC Support à gauche	PCE		
12	✓ 00053730	4	Scheibe	ST	Washer	PC Washer	PCE A6,4-140HV-St A2G	DIN 125	
13	✓ 00021310	2	Senkschraube	ST	Countersunk screw	PC Vis à tête fraisée	PCE M6x20-4.8-H A2G	DIN 965	
14	✓ 00053100	4	6kt.Schraube	ST	Hexagon screw	PC Vis à 6 pans	PCE M8x25-8.8 A2G	DIN 933	
15	✓ 00042900	4	Scheibe	ST	Washer	PC Washer	PCE 8,4-140HV-St A3G	DIN 9021	
16	✓ 01141440	1	Lochblech	ST	Perforated plate	PC	PCE		
17	✓ 01019730	3	Blechschaube	ST	Tapping screw	PC Vis de tôle	PCE St 2,9x13-C-H ges	ISO 7051	
18	✓ 00721090	0, 350	Kantenschutz	M	Edge protection	M Protection d'affilage	M 1,0-2,0 schwarz		
19	✓ 01141450	1	Verkleidung mitte rot RAL 2002	ST	Covering center red	PC Couverture centrale rouge	PCE		
20	✓ 01141420	1	Verkleidung rechts rot RAL 2002	ST	Covering R.H. red	PC Couverture à droite rouge	PCE		



**Verkleidung / Covering / Revêtement**

Pos.	Best. Nr. PN Ref.No.	Stk. k. Qty. Qté.	Bezeichnung	Einh. eit	Description	Unit	Designation	Abmessungen Unité Measurement Mesurage	DIN / ISO	Bemerkungen Remarks Remarques
21	✓ 03006630	1	Verkleidung links weiß RAL 9010	ST	Covering L.H. white	PC	Couverture à gauche blanc	PCE		
22	✓ 03006640	1	Verkleidung rechts weiß RAL 9010	ST	Covering R.H. white	PC	Couverture à droite blanc	PCE		
23	✓ 03009070	1	Verkleidung mitte weiß RAL 9010	ST	Covering center white	PC	Couverture centrale blanc	PCE		
24	✓ 01092780	3	Linsenflanschschr abe	ST	Lens flange screw	PC	Vis à tête bombée	PCE	6kt.M6x20-10.9 A2G	
25	✓ 01168040	1	Kappe	ST	Cap	PC	Bonnet	PCE		
26	✓ 01167390	1	Dichtung	ST	Gasket	PC	Joint	PCE		
27	✓ 01052820	1, 850	Kantenschutz	M	Edge protection	M	Protection d'affilage	M	1,0-4,0	schwarz
28	✓ 01052820	1, 210	Kantenschutz	M	Edge protection	M	Protection d'affilage	M	1,0-4,0	schwarz
29	✓ 01146090	1	Deckel links	ST	Cover L.H.	PC	Couvercle à gauche	PCE		
30	✓ 01131450	14	Linsenflanschschr abe	ST	Filister head flange screw	PC	Vis à tête bombée	PCE		
31	✓ 01146100	1	Deckel rechts, vollst.	ST	Cover R.H.	PC	Couvercle à droite	PCE		
32	✓ 01168650	4	Hohlraumanker	ST	Void stay	PC	Ancre de cavité	PCE	RIV-TI M6 0,4-4,8	
33	✓ 03017010	1	Verkleidung rechts orange RAL 2011	ST	Covering R.H. orange RAL 2011	PC	Couverture à droite orange RAL 2011	PCE		
34	✓ 03016870	1	Verkleidung mitte orange RAL 2011	ST	Covering center orange RAL 2011	PC	Couverture centrale orange RAL 2011	PCE		
35	✓ 03016920	1	Verkleidung links orange RAL 2011	ST	Covering L.H. orange RAL 2011	PC	Couverture à gauche orange RAL 2011	PCE		

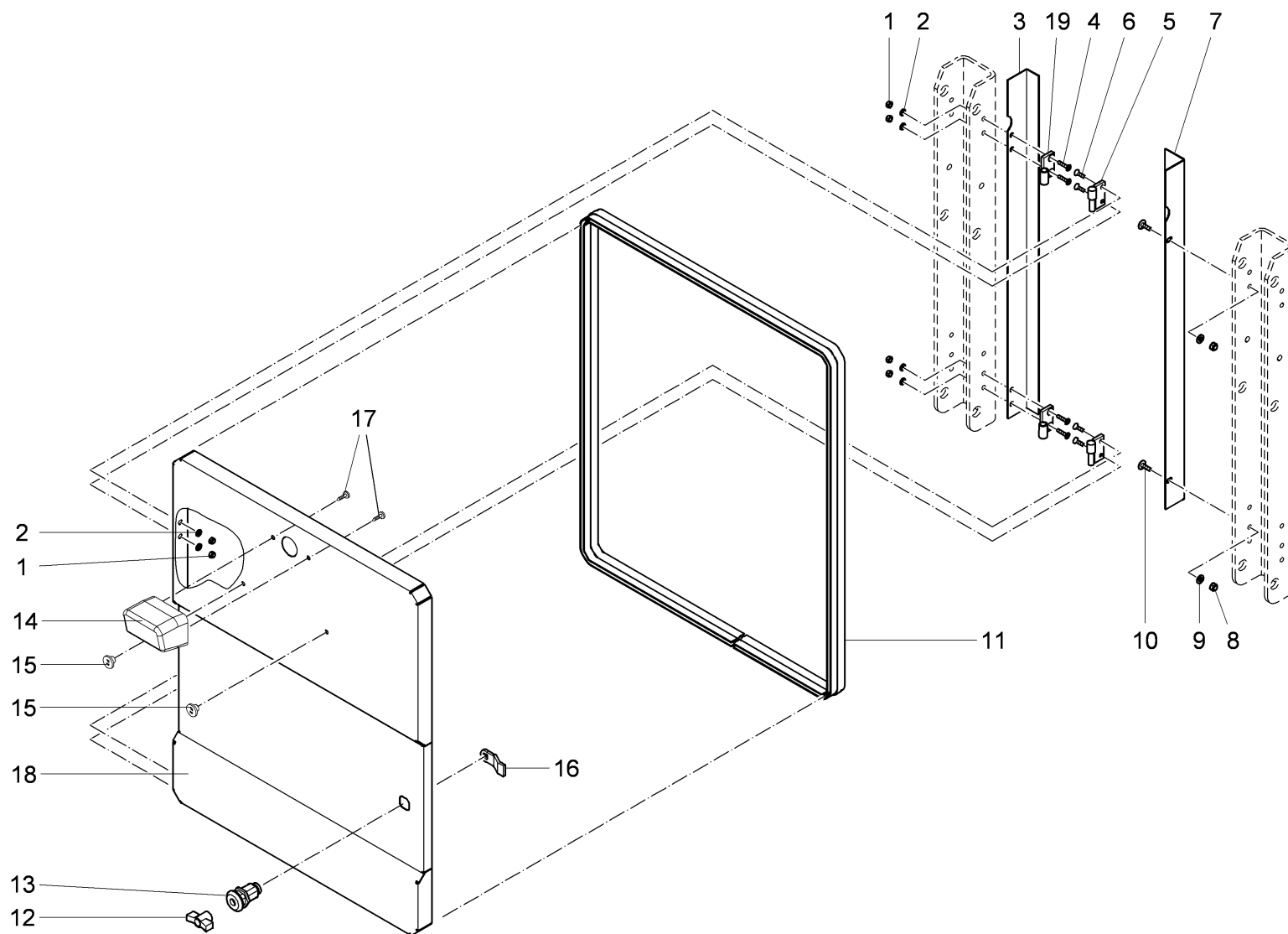
Heckklappe / Rear flap / Clapet arrière  
(1900-01-01 -> 2006-04-30)



**Heckklappe / Rear flap / Clapet arrière**  
**(1900-01-01 -> 2006-04-30)**

Pos.	Best. Nr. PN Ref.No.	Stk. Qty. Qté.	Bezeichnung	Einh. eit	Description	Unit Designation	Abmessungen Unité Measurement Mesurage	DIN / ISO	Bemerkungen Remarks Remarques
1	✓ 00051340	8	6kt.Mutter	ST	Hex. Nut	PC Écrou à 6 pans	PCE M5-6 A2G	DIN 985	
2	✓ 00053720	8	Scheibe	ST	Washer	PC Washer	PCE A5,3-140HV-St A2G	DIN 125	
3	✓ 01141130	1	Winkel links	ST	Angle L.H.	PC	PCE		
4	✓ 00044550	4	Senkschraube	ST	Countersunk screw	PC Vis à tête fraisée	PCE M5x20-4.8-H A2G	DIN 965	
5	✓ 00029230	2	Anschrubscharnier	ST	Hinge	PC Charniere	PCE		
6	✓ 00157740	4	Senkschraube	ST	Countersunk screw	PC Vis à tête fraisée	PCE M5x16-4.8-H A2G	DIN 965	
7	✓ 01141140	1	Winkel rechts	ST	Angle R.H.	PC	PCE		
8	✓ 00051520	4	6kt.Mutter	ST	Hex. Nut	PC Écrou à 6 pans	PCE M6-6 A2G	DIN 985	
9	✓ 00053730	2	Scheibe	ST	Washer	PC Washer	PCE A6,4-140HV-St A2G	DIN 125	
10	✓ 01015340	2	Linsenflanschschraube	ST	Lens flange screw	PC Vis à tête bombée	PCE 6kt.M6x16-10.9 A2G		
11	✓ 00752350	21 80 mm	Kantenschutz	M	Edge protection	M Protection d'affilage	M 1,0-3,5		
12	✓ 01055790	1	Knebel	ST	Toggle	PC Manette	PCE		
13	✓ 01055800	1	Gehäuse	ST	Housing	PC Boîte	PCE		
14	✓ 01013920	1	Kennzeichenleuchte	ST	License plate light	PC Lumière de plaque de contrôle	PCE		
15	✓ 01141120	1	Blech, vollst.	ST	sheet metal	PC Tôle cpl.	PCE		
16	✓ 00109470	2	Rohrschelle	ST	Tube clamp	PC Collier de tube	PCE RSGU 1 10/15 A2G		
17	✓ 01142400	1	Zunge	ST	Mounting link	PC	PCE DIRAK 200-0410		
18	✓ 00523330	2	Verschluss-Stopfen	ST	Drain plug	PC Bouchon	PCE F2 SW		

Heckklappe / Rear flap / Clapet arrière  
(2006-05-01 -> )

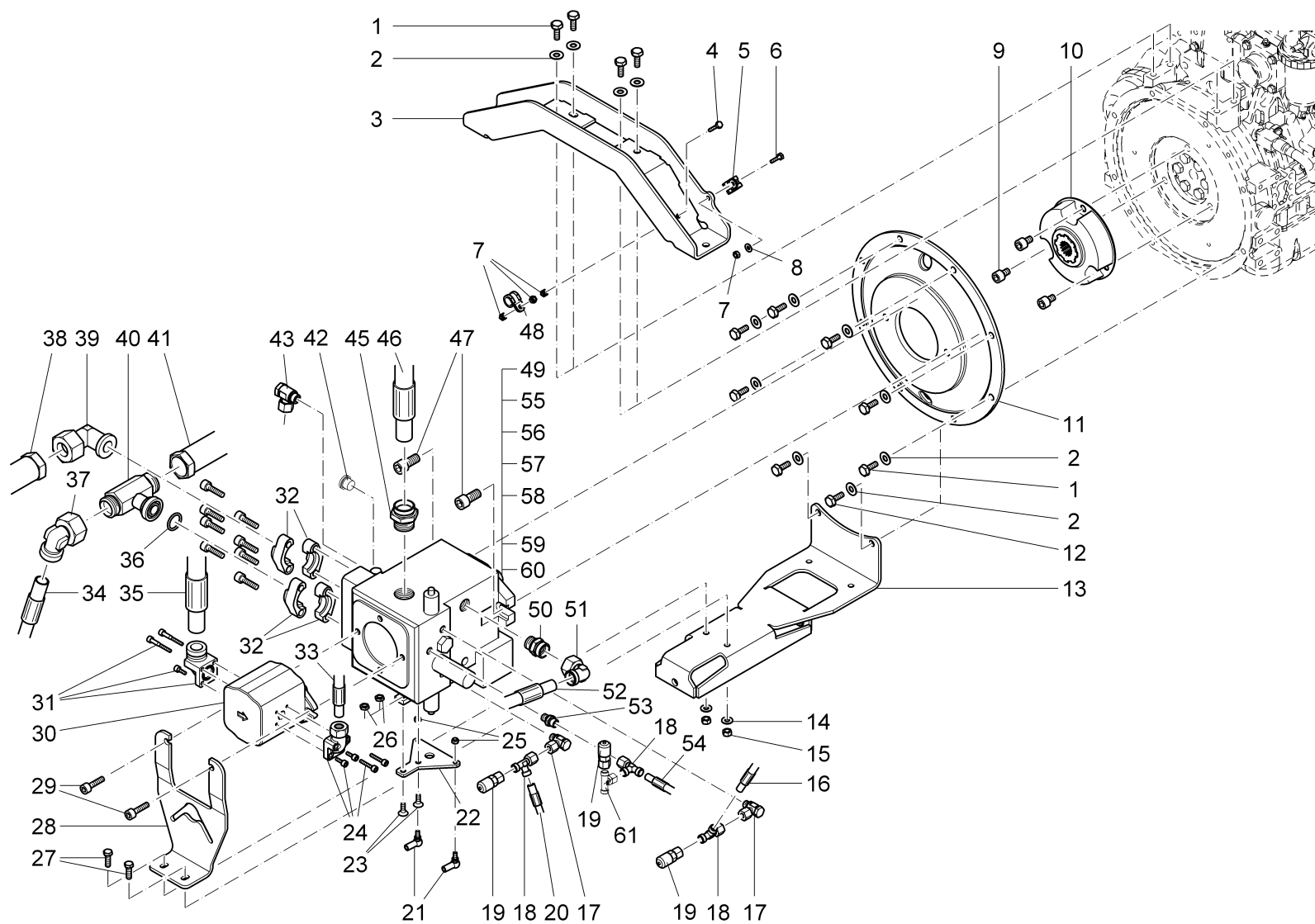




**Heckklappe / Rear flap / Clapet arrière**  
(2006-05-01 -> )

Pos.	Best. Nr. PN Ref.No.	Stk k. Qty. Qté.	Bezeichnung	Einh eit	Description	Unit Designation	Abmessungen Unité Measurement Mesurage	DIN / ISO	Bemerkungen Remarks Remarques
1	✓ 00051340	8	6kt.Mutter	ST	Hex. Nut	PC Écrou à 6 pans	PCE M5-6 A2G	DIN 985	
2	✓ 00053720	8	Scheibe	ST	Washer	PC Washer	PCE A5,3-140HV-St A2G	DIN 125	
3	✓ 01141130	1	Winkel links	ST	Angle L.H.	PC	PCE		
4	✓ 00073160	4	Senkschraube	ST	Countersunk screw	PC Vis à tête fraisée	PCE M5x12-4.8-H A2G	DIN 965	
5	✓ 01164790	1	Scharnieroberteil	ST	Hinge upper part	PC Partie supérieure d' charniere	PCE		
6	✓ 00157740	4	Senkschraube	ST	Countersunk screw	PC Vis à tête fraisée	PCE M5x16-4.8-H A2G	DIN 965	
7	✓ 01141140	1	Winkel rechts	ST	Angle R.H.	PC	PCE		
8	✓ 00051520	2	6kt.Mutter	ST	Hex. Nut	PC Écrou à 6 pans	PCE M6-6 A2G	DIN 985	
9	✓ 00053730	2	Scheibe	ST	Washer	PC Washer	PCE A6,4-140HV-St A2G	DIN 125	
10	✓ 01000850	2	Linsenflanschschraube	ST	Lens flange screw	PC Vis à tête bombée	PCE 6kt.M6x12-10.9 A2G		
11	✓ 00752350	21 80 mm	Kantenschutz	M	Edge protection	M Protection d'affilage	M 1,0-3,5		
12	✓ 01055790	1	Knebel	ST	Toggle	PC Manette	PCE		
13	✓ 01055800	1	Gehäuse	ST	Housing	PC Boîte	PCE		
14	✓ 01146070	1	Kennzeichenleuchte	ST	License plate light	PC Lumière d' plaque d identification	PCE		
15	✓ 00523330	2	Verschluss-Stopfen	ST	Drain plug	PC Bouchon	PCE F2 SW		
16	✓ 01142400	1	Zunge	ST	Mounting link	PC	PCE DIRAK 200-0410		
17	✓ 00127340	2	Blechschaube	ST	Tapping screw	PC Vis de tôle	PCE ST3,5x13-C A2G	DIN 7981	
18	✓ 01145850	1	Blech	ST	Sheet metal	PC Tôle	PCE		
19	✓ 01164610	1	Scharnierunterteil	ST	Hinge bottom part	PC Charnière (partie inférieure)	PCE		

Motorgruppe (Teil 1) / Motor group (part 1) / Groupe de moteur (première partie )



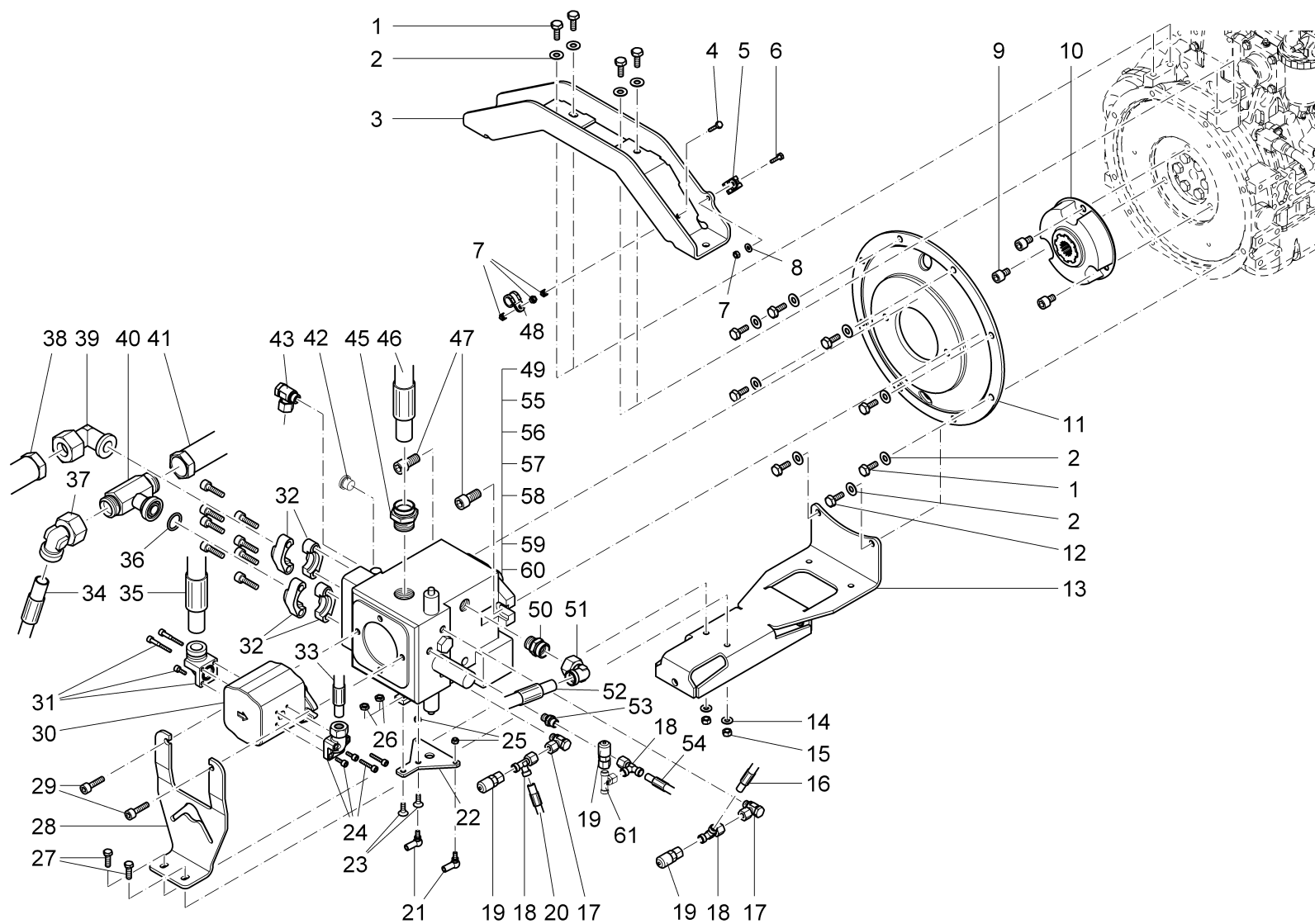
**Motorgruppe (Teil 1) / Motor group (part 1) / Groupe de moteur (première partie )**

Pos.	Best. Nr. PN Ref.No.	Stc k. Qty. Qté.	Bezeichnung	Einh eit	Description	Unit Designation	Abmessungen Unité Measurement Mesurage	DIN / ISO	Bemerkungen Remarks Remarques
1	✓ 00053310	10	6kt.Schraube	ST	Hexagon screw	PC Vis à 6 pans	PCE M10x25 8.8 A3G	DIN 933	
2	✓ 00740290	12	Sperrkantscheibe	ST	Detent edged washer	PC Detent edged washer	PCE SKM-10		
3	✓ 03005900	1	Motorhalter	ST	engine retainer	PC	PCE		
4	✓ 00053040	1	6kt.Schraube	ST	Hex.bolt	PC Vis à 6 pans	PCE M6x30-8.8 A2G	DIN 933	
5	✓ 00902100	1	Rohrschelle	ST	Tube clamp	PC Collier de tube	PCE RSGU1.20/15-W1 A2G		
6	✓ 00053020	1	6kt.Schraube	ST	Hexagon screw	PC Vis à 6 pans	PCE M6x20-8.8 A2G	DIN 933	
7	✓ 00053330	4	6kt.Mutter	ST	Hex. Nut	PC Écrou à 6 pans	PCE M6-8 A2G	DIN 934	
8	✓ 00730940	1	Sperrkantscheibe	ST	Detent edged washer	PC Detent edged washer	PCE SKM-6-dacrometisiert		
9	✓ 01142860	3	Zyl.Schraube	ST	Socket head screw	PC	PCE M12x16-10.9 schwarz	DIN 912	
10	✓ 01142930	1	Kupplung	ST	Coupling	PC	PCE		
11	✓ 03005920	1	Pumpenanbauflansch	ST	pump flange	PC	PCE		
12	✓ 00053160	2	6kt.Schraube	ST	Hexagon screw	PC Vis à 6 pans	PCE M10x30-8.8 A3G	DIN 933	
13	✓ 01142960	1	Halter	ST	Retainer	PC Support	PCE		
14	✓ 00740090	2	Sperrkantscheibe	ST	Detent edged washer	PC Detent edged washer	PCE SKM-8-8.8 dac		
15	✓ 00053350	2	6kt.Mutter	ST	Hex. Nut	PC Écrou à 6 pans	PCE M8-8 A2G	DIN 934	
16	✓ 01141050	1	Druckschlauch	ST	Pressure hose	PC Tuyau de pression	PCE 2SC 6 DKOL-90 DKOL-6:10-		
17	✓ 01142890	2	Schwenk-Verschraubung	ST	Swivel joint	PC	PCE L8 A3G		
18	✓ 01012730	3	Einstell-L-Verschraubung	ST	Screw connection - L	PC Embout réglable	PCE L 8 A3G		
19	✓ 01058580	2	Mess-Stutzen	ST	Measuring muff	PC Tubulure de mesure	PCE DKO-L8		
20	✓ 01141060	1	Druckschlauch	ST	Pressure hose	PC Tuyau de pression	PCE 2SC 6 DKOL-90 DKOL-6:10-		
21	✓ 01166800	2	Winkelgelenk	ST	Hinged joint	PC Joint d' angle	PCE CS10 A2G		

Index: 97080659-1

71

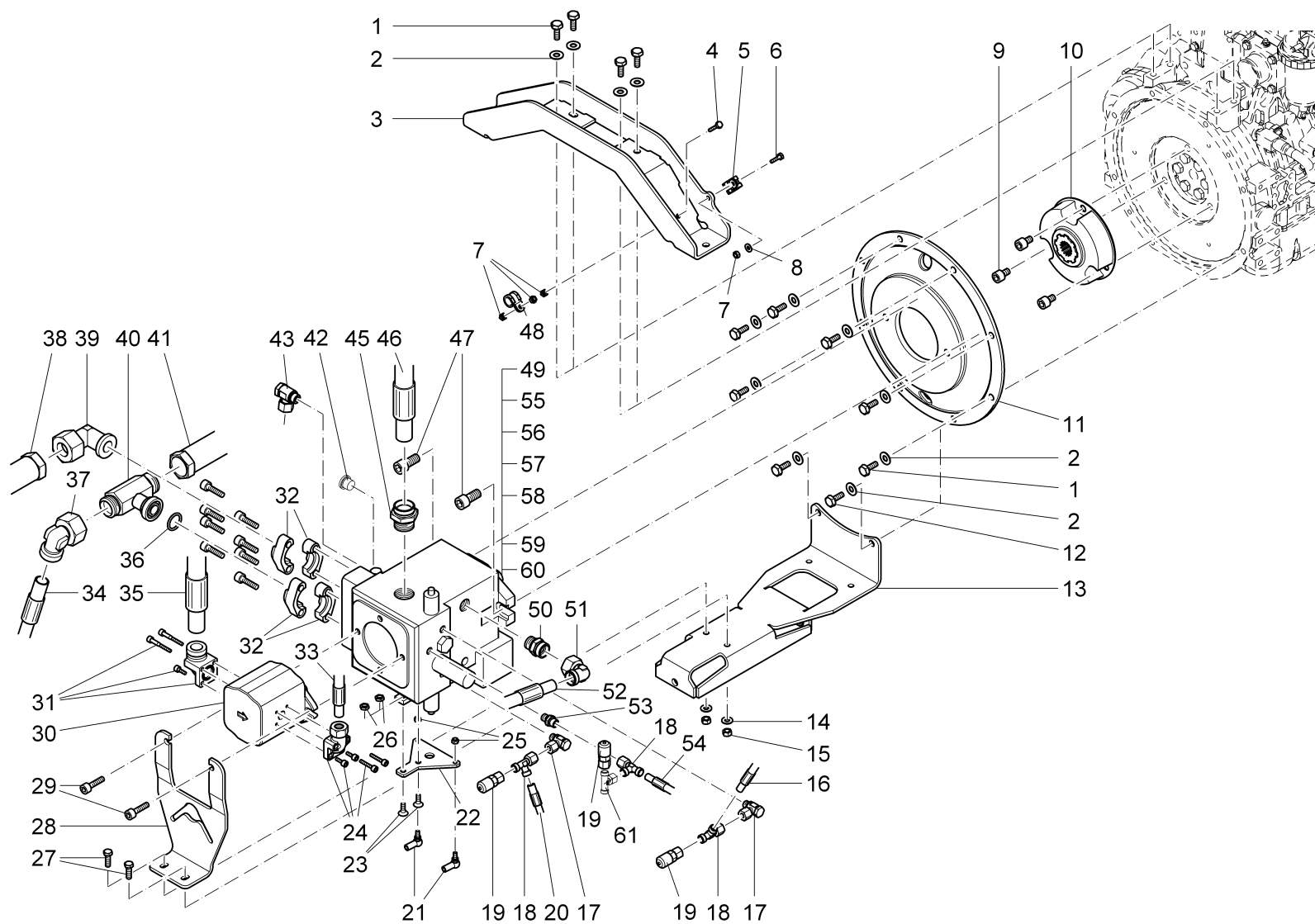
Motorgruppe (Teil 1) / Motor group (part 1) / Groupe de moteur (première partie )



**Motorgruppe (Teil 1) / Motor group (part 1) / Groupe de moteur (première partie )**

Pos.	Best. Nr. PN Ref.No.	Stk k. Qty. Qté.	Bezeichnung	Einh eit	Description	Unit Designation	Abmessungen Unité Measurement Mesurage	DIN / ISO	Bemerkungen Remarks Remarques
22	✓ 01142970	1	Hebel	ST	Lever	PC Levier	PCE		
23	✓ 00059080	2	Senkschraube	ST	Countersunk screw	PC Vis à tête fraisée	PCE M8x20-8.8 A2G	DIN 7991	
24	✓ 01010670	1	W-Flanschverschraubung	ST	Flange screwing	PC Boulonnage de bride	PCE L15-LK35		
25	✓ 00051520	2	6kt.Mutter	ST	Hex. Nut	PC Écrou à 6 pans	PCE M6-6 A2G	DIN 985	
26	✓ 00046500	2	6kt.Mutter	ST	Hex. Nut	PC Écrou à 6 pans	PCE BM8-04 A2G	DIN 439	
27	✓ 00053100	2	6kt.Schraube	ST	Hexagon screw	PC Vis à 6 pans	PCE M8x25-8.8 A2G	DIN 933	
28	✓ 01142950	1	Halter	ST	Retainer	PC Support	PCE		
29	✓ 00504250	2	Zyl.Schraube	ST	Socket head screw	PC Vis de cylindre	PCE M10x35-8.8 A3G	DIN 912	
30	✓ 01142910	1	Zahnradpumpe	ST	Geared pump	PC	PCE SNP2-19		
31	✓ 01080670	1	W-Flanschverschraubung	ST	Flange screwing	PC Boulonnage de bride	PCE L28-LK40		
32	✓ 01080560	4	Flanschkante	PAA	Flange half	PR Moitié de bride	PAI "FH 6002 S-3/4""		
33	✓ 01140790	1	Druckschlauch	ST	Pressure hose	PC Tuyau de pression	PCE 2SC 12 DKOL-90 DKOL90-36		
34	✓ 01140920	1	Druckschlauch	ST	Pressure hose	PC Tuyau de pression	PCE 4SP 19 DKOS DKOS 293		
35	✓ 01140780	1	Druckschlauch	ST	Pressure hose	PC Tuyau de pression	PCE SQ 25 DKOL DKOL 600		
36	✓ 01016050	1	O-Ring ölbeständig	ST	O-ring oil resistant	PC Joint circulaire huile résistante	PCE 25x3,5 85 Shore		
37	✓ 01011480	1	Einstell W-Verschraubung	ST	Adjustment angle screw connection	PC Embout angulaire reglable	PCE S25 A2G		
38	✓ 03005770	1	Hydraulikrohr	ST	Hydraulic pipe	PC Tube hydraulique	PCE		
39	✓ 01142900	1	W-Flanschverschraubung	ST	Angle flange screw connection	PC	PCE S25-SAE 3/4		
40	✓ 01143040	1	T-Flanschanschluss	ST	T-connecting flange	PC	PCE S25		
41	✓ 03005760	1	Hydraulikrohr	ST	Hydraulic pipe	PC Tube hydraulique	PCE		

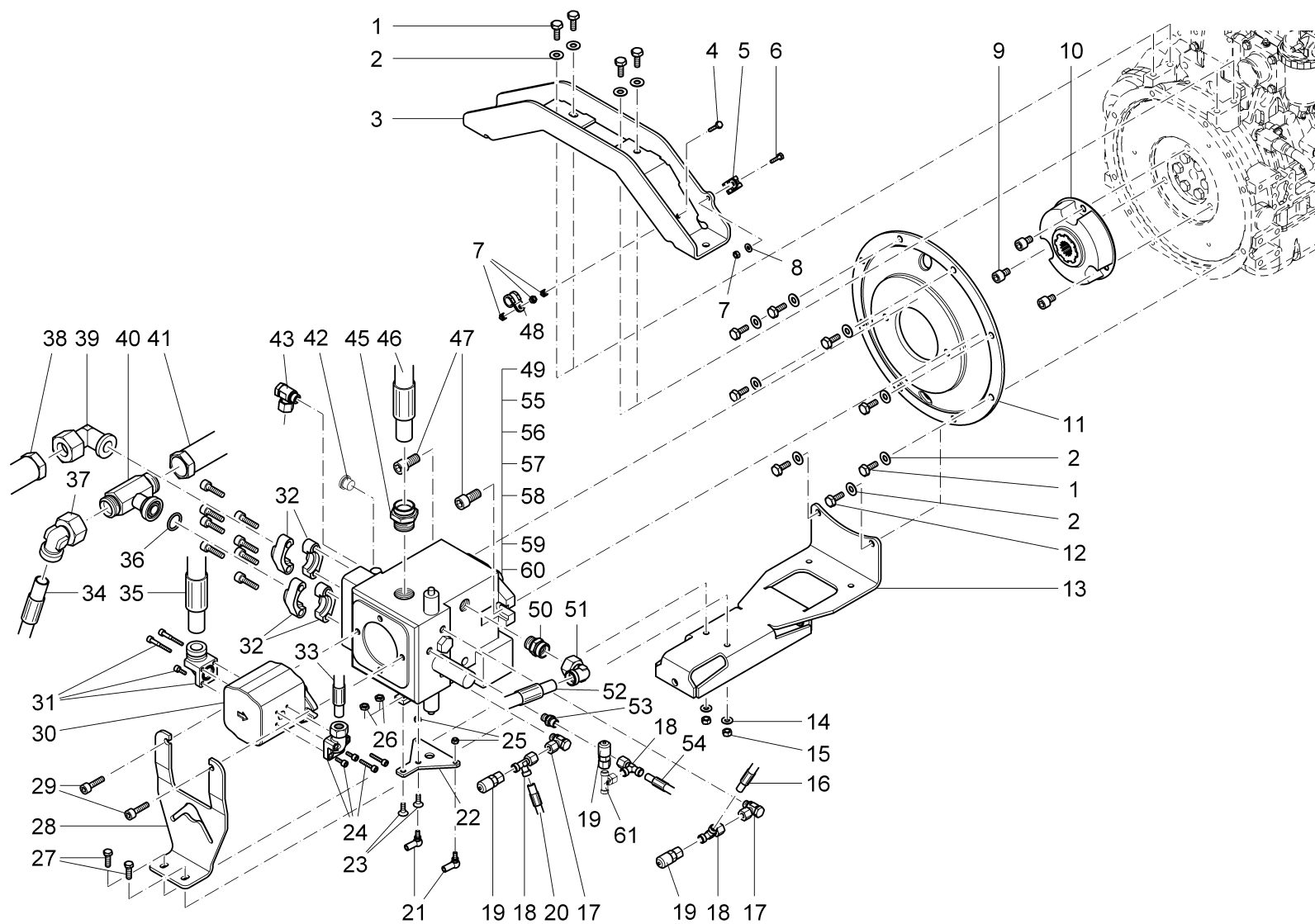
Motorgruppe (Teil 1) / Motor group (part 1) / Groupe de moteur (première partie )



**Motorgruppe (Teil 1) / Motor group (part 1) / Groupe de moteur (première partie )**

Pos.	Best. Nr. PN Ref.No.	Stk. Qty. Qté.	Bezeichnung	Einh. eit	Description	Unit Designation	Abmessungen Unité Measurement Mesurage	DIN / ISO	Bemerkungen Remarks Remarques
42	✓ 03005630	1	Hydraulikrohr	ST	Hydraulic pipe	PC Tube hydraulique	PCE		
43	✓ 00900280	1	Schwenk-Verschraubung	ST	Swivelling screw-fitting	PC Embout pivotant	PCE L12 A3G		
44	✓ 01013050	1	Gerade-Verschraubung	ST	Straight screw connection	PC Embout rectiligne	PCE L12 M22x1,5-N1		
45	✓ 01080620	1	Gerade-Verschraubung	ST	Straight screw connection	PC Embout rectiligne	PCE L28 M33x2 A3G ()		
46	✓ 01141010	1	Druckschlauch	ST	Pressure hose	PC Tuyau de pression	PCE SQ 25 DKOL DKOL-550		
47	✓ 01142840	2	Zyl.Schraube	ST	Socket head screw	PC	PCE M14x30-8.8 A3G	DIN 912	
48	✓ 00109470	1	Rohrschelle	ST	Tube clamp	PC Collier de tube	PCE RSGU 1 10/15 A2G		
49	✓ 01143000	1	Verstellpumpe	ST	Variable displacement pump	PC Pompe à débit variable	PCE A10VG45		
50	✓ 01010380	1	Gerade-Verschraubung	ST	Straight screw connection	PC Embout rectiligne	PCE L18 M22x1,5-N1		
51	✓ 01063090	1	Einstell W-Verschraubung	ST	Adjustment angle screw connection	PC Embout angulaire réglable	PCE L18		
52	✓ 01140810	1	Schlauch	ST	Hose	PC	PCE 1SC 19 DKOL DKOL-90-19:1		
53	✓ 01010370	1	Gerade-Verschraubung	ST	Straight screw connection	PC Embout rectiligne	PCE L8 M12x1,5 A3G		
54	✓ 01140840	1	Druckschlauch	ST	Pressure hose	PC Tuyau de pression	PCE 1SC 6 DKOL DKOL-90-425		
55	✓ 01145940	1	Dichtungssatz für Verstellpumpe 01143000	ST	Gasket kit for variable displacement pump 01143000	PC Kit de joints plads pour pompe à débit variable 01143000	PCE		
56	✓ 01145920	1	Hebel	ST	Lever	PC Levier	PCE		
57	✓ 01145910	1	Kugelschalter	ST	Ball switch	PC Interrupteur	PCE 2-polig		S20: Schalter Fahrpumpe in 0-Stellung

Motorgruppe (Teil 1) / Motor group (part 1) / Groupe de moteur (première partie )

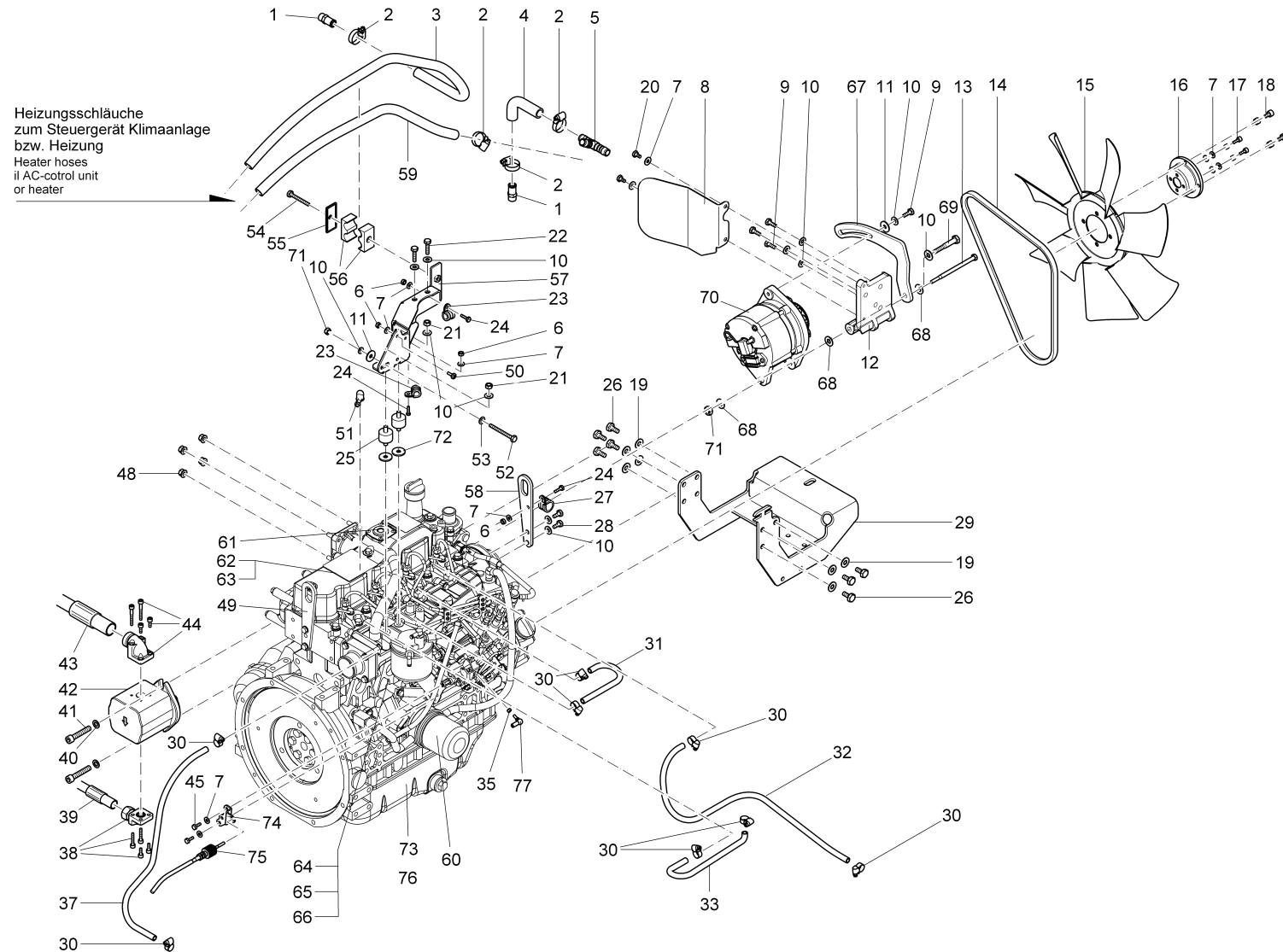




**Motorgruppe (Teil 1) / Motor group (part 1) / Groupe de moteur (première partie )**

Pos.	Best. Nr. PN Ref.No.	Stk k. Qty. Qté.	Bezeichnung	Einh eit	Description	Unit Designation	Abmessungen Unité Measurement Mesurage	DIN / ISO	Bemerkungen Remarks Remarques
58	✓ 01143150	1	Ansteuergerät mit Dichtung	ST	Control unit with gasket	PC	Unité d' commande avec joint	PCE	
59	✓ 01143160	1	Dichtung für Ansteuergerät 01143150	ST	Gasket for control unit 01143150	PC	Joint pour unité d' commande 01143150	PCE	
60	✓ 01145930	1	Dichtungssatz für Ansteuergerät 01143150	ST	Gasket set for control unit 01143150	PC	Kit de joints plads pour unité d' commande 01143150	PCE	

**Motorgruppe (Teil 2) / Motor group (part 2) / Groupe de moteur (deuxième partie)**  
 (ca.2005-04 -> )



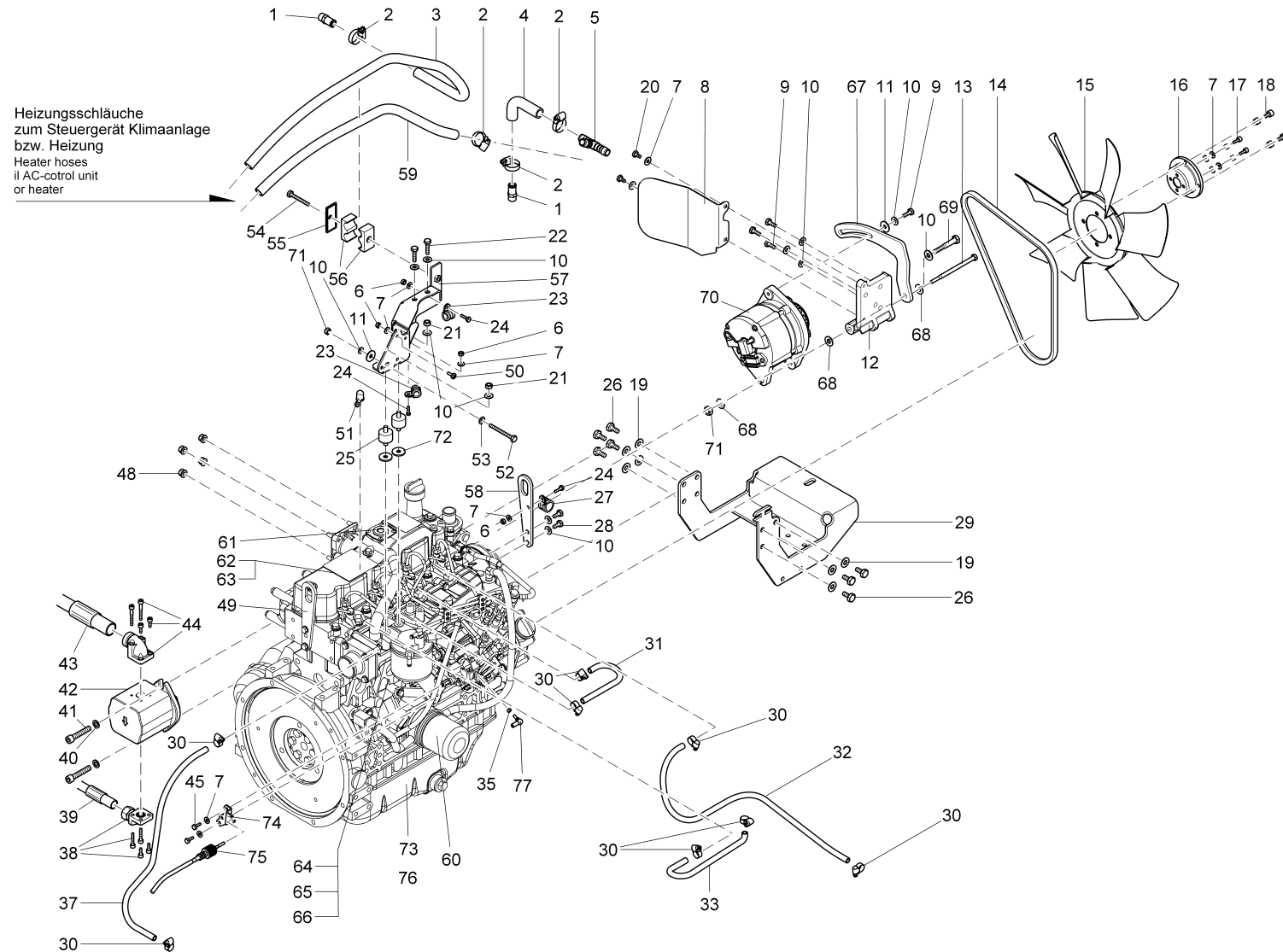
**Motorgruppe (Teil 2) / Motor group (part 2) / Groupe de moteur (deuxième partie)**  
 (ca.2005-04 -> )

Pos.	Best. Nr. PN Ref.No.	Stc k. Qty. Qté.	Bezeichnung	Einh eit	Description	Unit Designation	Abmessungen Unité Measurement Mesurage	DIN / ISO	Bemerkungen Remarks Remarques
1	✓ 01081380	2	Schraubstutzen	ST	Threaded socket	PC Manchon de vissage	PCE		
2	✓ 00733160	4	Schlauchselle	ST	Hose clamp	PC Hose clamp	PCE A-20-32x9-W1-2	DIN 3017	
3	✓ 00830670	00	Schlauch	M	Hose	M Tuyau	M 15x3,5 Gummi sw	DIN 73411	
		31							
		mm							
4	✓ 01142990	1	Schlauchwinkel	ST	Hose angle	PC	PCE		
5	✓ 01143020	1	T-Stück	ST	T-piece	PC	PCE		
6	✓ 00053330	4	6kt.Mutter	ST	Hex. Nut	PC Écrou à 6 pans	PCE M6-8 A2G	DIN 934	
7	✓ 00730940	2	Sperrkantscheibe	ST	Detent edged washer	PC Detent edged washer	PCE SKM-6-dacrometisiert		
8	✓ 01143080	1	Wärmeleitblech	ST	Heat deflector	PC	PCE		
9	✓ 00077110	4	6kt.Schraube	ST	Hexagon screw	PC Vis à 6 pans	PCE M8x22-8.8 A2G	DIN 933	
10	✓ 00740090	17	Sperrkantscheibe	ST	Detent edged washer	PC Detent edged washer	PCE SKM-8-8.8 dac		
11	✓ 00042900	3	Scheibe	ST	Washer	PC Washer	PCE 8,4-140HV-St A3G	DIN 9021	
12	✓ 01144900	1	Lichtmaschinenhalter	ST	Generator retainer	PC Support de générateur	PCE		
13	✓ 00153780	1	6kt.Schraube	ST	Hex.bolt	PC Vis à 6 pans	PCE M8x130-8.8 A2G	DIN 931	
14	✓ 01142880	1	Schmalkeilriemen	ST	V-belt	PC	PCE XPA 1007 Lp -0/+10	DIN 7753	
15	✓ 01143010	1	Lüfter	ST	Fan	PC	PCE		
16	✓ 01143030	1	Adapter	ST	Adaptor	PC Adapteur	PCE		
17	✓ 00136910	4	Zylinderschraube	ST	Cylinder head screw	PC Vis de cylindre	PCE M6x16-8.8 A2G	DIN 912	
18	✓ 01142830	4	Zyl.Schraube	ST	Socket head screw	PC	PCE M8x12-8.8 A2G	DIN 912	
19	✓ 00740290	7	Sperrkantscheibe	ST	Detent edged washer	PC Detent edged washer	PCE SKM-10		
20	✓ 00025260	2	6kt.Schraube	ST	Hexagon screw	PC Vis à 6 pans	PCE M6x10-8.8 A2G	DIN 933	
21	✓ 00053350	8	6kt.Mutter	ST	Hex. Nut	PC Écrou à 6 pans	PCE M8-8 A2G	DIN 934	
22	✓ 00053110	2	6kt.Schraube	ST	Hexagon screw	PC Vis à 6 pans	PCE M8x30-8.8 A2G	DIN 933	

Index: 97080659-2 B

79

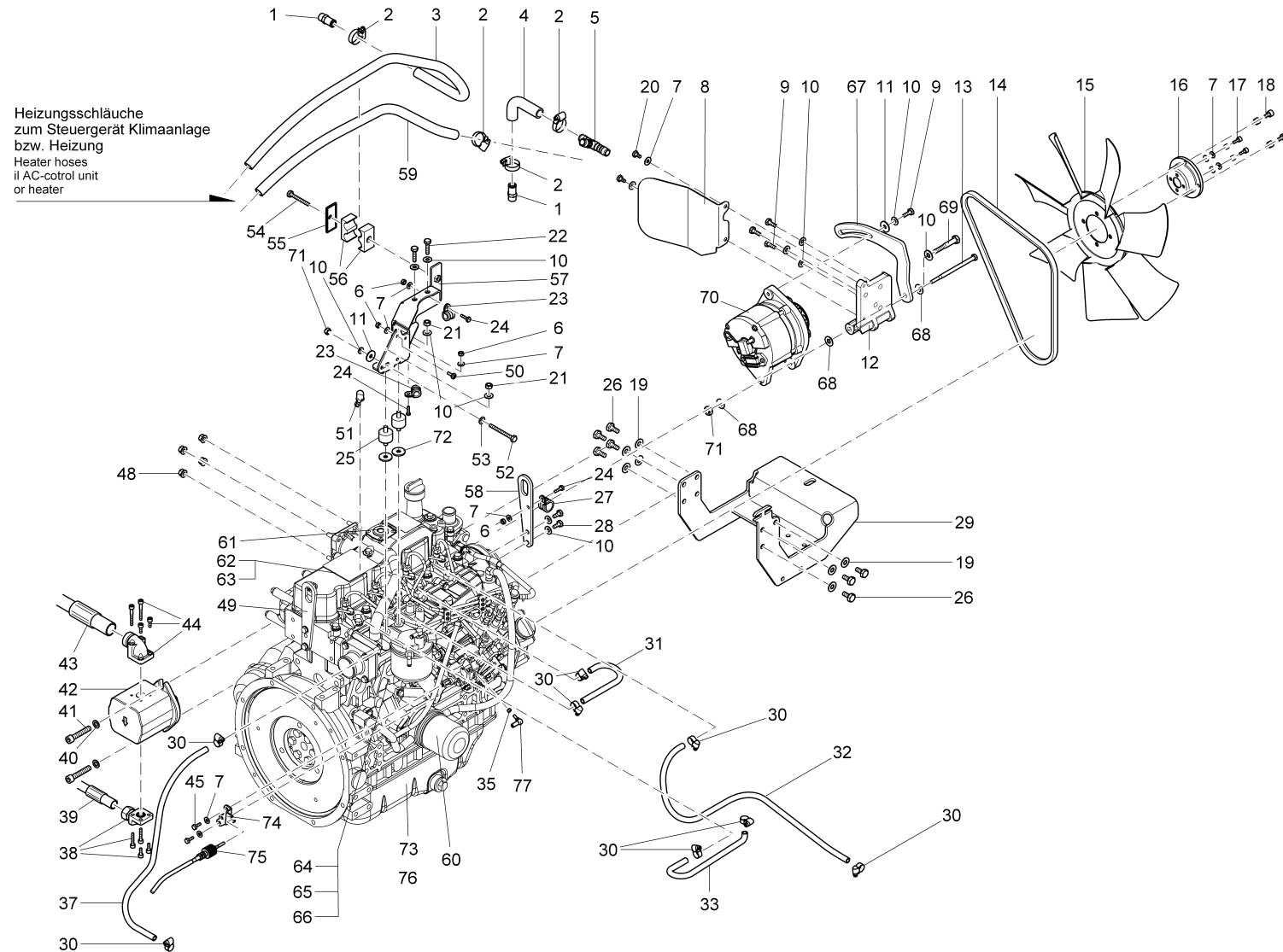
**Motorgruppe (Teil 2) / Motor group (part 2) / Groupe de moteur (deuxième partie)**  
 (ca.2005-04 -> )



**Motorgruppe (Teil 2) / Motor group (part 2) / Groupe de moteur (deuxième partie)**  
 (ca.2005-04 -> )

Pos.	Best. Nr. PN Ref.No.	Stk k. Qty. Qté.	Bezeichnung	Einh eit	Description	Unit Designation	Abmessungen Unité Measurement Mesurage	DIN / ISO	Bemerkungen Remarks Remarques
23	✓ 00130250	3	Rohrschelle	ST	Pipe clamp	PC Pipe clamp	PCE RSGU1.12/15 A2G		
24	✓ 00053020	3	6kt.Schraube	ST	Hexagon screw	PC Vis à 6 pans	PCE M6x20-8.8 A2G	DIN 933	
25	✓ 00746560	3	Gummi-Metall-Puffer	ST	Rubber-metal buffer	PC Amortisseur en caoutchouc/métal	PCE A-30		
26	✓ 00021130	7	6kt.Schraube	ST	Hex.bolt	PC Vis à 6 pans	PCE M10x20-8.8 A3G	DIN 933	
27	✓ 00902100	2	Rohrschelle	ST	Tube clamp	PC Collier de tube	PCE RSGU1.20/15-W1 A2G		
28	✓ 00053080	4	6kt.Schraube	ST	Hexagon screw	PC Vis à 6 pans	PCE M8x16 8.8 A2G	DIN 933	
29	✓ 03005910	1	Motorhalter	ST	engine retainer	PC	PCE		
30	✓ 00074300	8	Schlauchschele	ST	Hose clamp	PC Hose clamp	PCE A-8-16x 9-W2-2	DIN 3017	
31	✓ 00830680	23 0mm	Schlauch	M	Hose	M Tuyau	M B7,5x12,5	DIN 73379	
32	✓ 00830680	14 10 mm	Schlauch	M	Hose	M Tuyau	M B7,5x12,5	DIN 73379	
33	✓ 00830680	35 0mm	Schlauch	M	Hose	M Tuyau	M B7,5x12,5	DIN 73379	
34	✓ 01082350	1	Winkelgelenk	ST	hinged joint	PC	PCE CS8 A2G	DIN 71802	Bis ca. September 2009!
35	✓ 00051520	1	6kt.Mutter	ST	Hex. Nut	PC Écrou à 6 pans	PCE M6-6 A2G	DIN 985	
36	✓ 03005930	1	<b>Motoraggregat YANMAR 4TNV88</b>	<b>ST</b>	<b>Engine YANMAR 4TNV88</b>	<b>PC Moteur YANMAR 4TNV88</b>	<b>PCE</b>		<b>Seite/Page 88</b>
37	✓ 00830680	15 00 mm	Schlauch	M	Hose	M Tuyau	M B7,5x12,5	DIN 73379	
38	✓ 01010670	2	W-Flanschverschraubung	ST	Flange screwing	PC Boulonnage de bride	PCE L15-LK35		

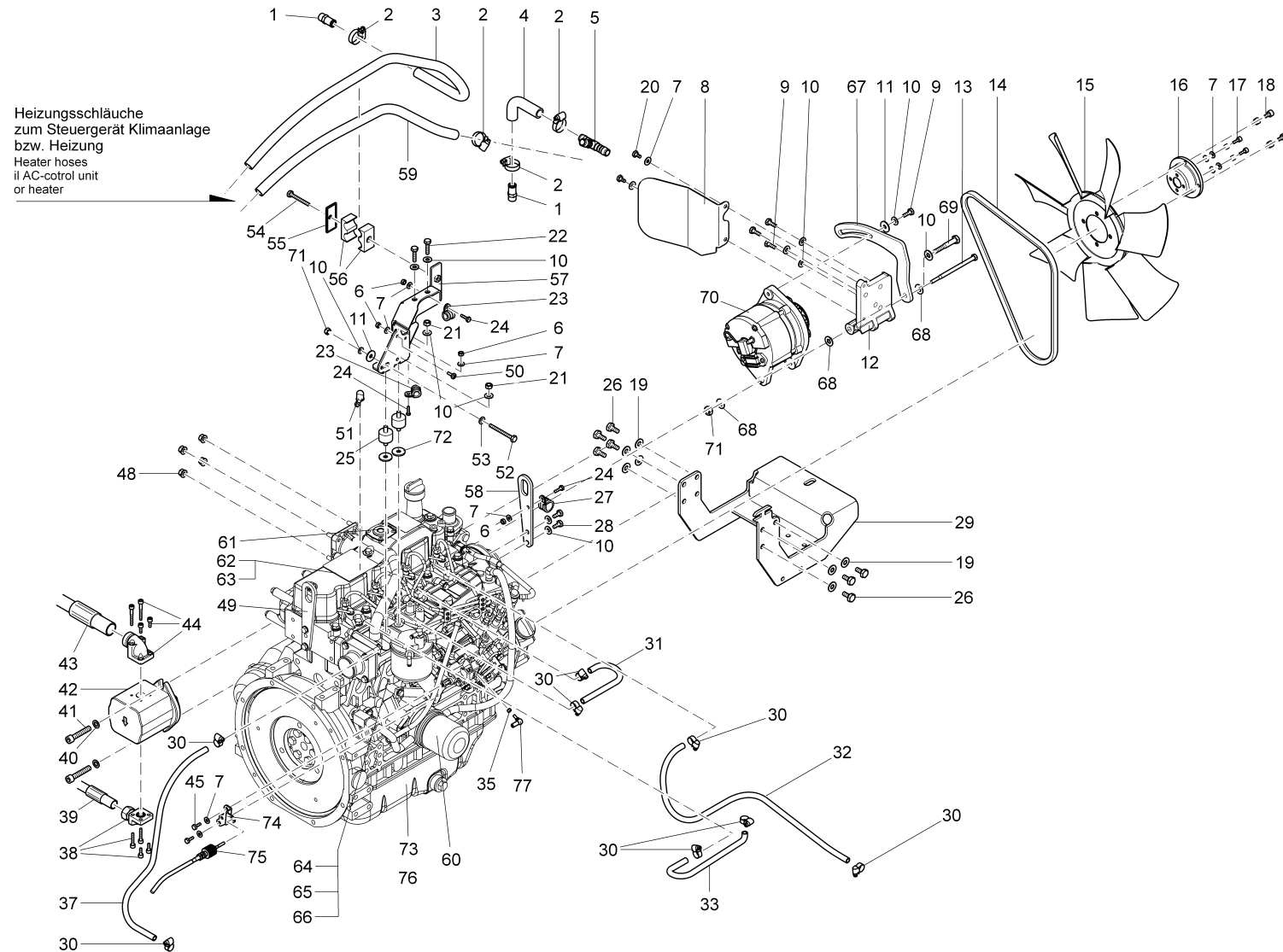
**Motorgruppe (Teil 2) / Motor group (part 2) / Groupe de moteur (deuxième partie)**  
 (ca.2005-04 -> )



**Motorgruppe (Teil 2) / Motor group (part 2) / Groupe de moteur (deuxième partie)**  
 (ca.2005-04 -> )

Pos.	Best. Nr. PN Ref.No.	Stk k. Qty. Qté.	Bezeichnung	Einh eit	Description	Unit Designation	Abmessungen Unité Measurement Mesurage	DIN / ISO	Bemerkungen Remarks Remarques
39	✓ 01140940	1	Druckschlauch	ST	Pressure hose	PC Tuyau de pression	PCE 2SC 12 DKOL-45 DKOL-90 1		
40	✓ 00962220	2	Scheibe	ST	Washer	PC Washer	PCE 10,5-140HV-St A3G	DIN 433	
41	✓ 01142850	2	Zyl.Schraube	ST	Socket head screw	PC	PCE M10x55-8.8 A3G	DIN 912	
42	✓ 01142920	1	Zahnradpumpe	ST	Geared pump	PC	PCE SNP2-14		
43	✓ 01140770	1	Druckschlauch	ST	Pressure hose	PC Tuyau de pression	PCE SQ 25 DKOL DKOL-90 440		
44	✓ 01080670	2	W-Flanschverschraubung	ST	Flange screwing	PC Boulonnage de bride	PCE L28-LK40		
45	✓ 00053010	2	6kt.Schraube	ST	Hex.bolt	PC Vis à 6 pans	PCE M6x16-8.8 A2G	DIN 933	
46	✓ 01142940	1	Widerlager	ST	Aboutment	PC	PCE		Bis ca. September 2009!
47	✓ 01142980	1	Bowdenzug Motorgas	ST	Bowden cable	PC Câble Bowden	PCE		Bis ca. September 2009!
48	✓ 01143770	4	Bundmutter	ST	Union nut	PC Écrou épaulée	PCE M8 Helicoil Screwlock		
49	---	1	Ersatzteil auf Anfrage		Spare part on request	Pièce de rechange sur demande			90469297 Zurröse
50	✓ 00051320	2	Linsenschraube	ST	Fillister-head screw	PC Vis de lentille	PCE M6x16-4.8-H A2G	DIN 7985	
51	✓ 00027150	1	Schutzkappe	ST	Lens cap	PC Capot de protection	PCE		
52	✓ 00557600	1	6kt.Schraube	ST	Hex.bolt	PC Vis à 6 pans	PCE M8x70-8.8 A2G	DIN 933	
53	✓ 00740310	1	Sperrkantscheibe	ST	Washer	PC Rondelle	PCE SKS-8-dacrometisiert		
54	✓ 00053130	1	6kt.Schraube	ST	Hexagon screw	PC Vis à 6 pans	PCE M8x55-8.8 A2G	DIN 933	
55	✓ 01090690	2	Deckplatte	ST	Cover plate	PC Plaque de couvercle	PCE ZDP-3-W1	DIN 3015	
56	✓ 01054970	2	Rohrschelle	ST	Pipe clamp	PC Pipe clamp	PCE 2x20		
57	✓ 01143580	1	Winkel, vollst.	ST	angle	PC	PCE		
58	✓ 01143050	1	Zurröse	ST	Towing ring	PC Boucle d' tension	PCE		

**Motorgruppe (Teil 2) / Motor group (part 2) / Groupe de moteur (deuxième partie)**  
 (ca.2005-04 -> )

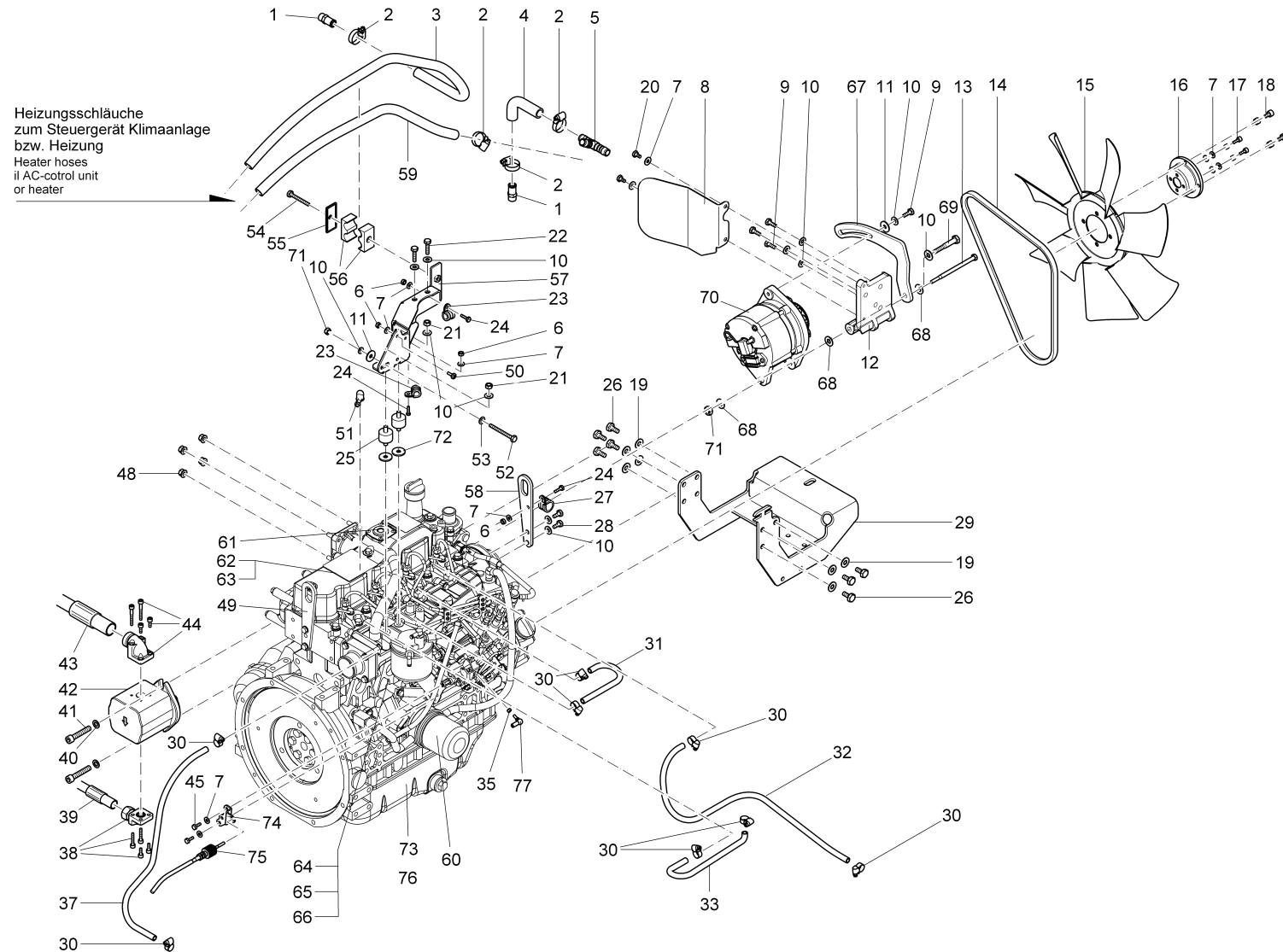




**Motorgruppe (Teil 2) / Motor group (part 2) / Groupe de moteur (deuxième partie)**  
 (ca.2005-04 -> )

Pos.	Best. Nr. PN Ref.No.	Stk k. Qty. Qté.	Bezeichnung	Einh eit	Description	Unit Designation	Abmessungen Unité Measurement Mesurage	DIN / ISO	Bemerkungen Remarks Remarques
59	✓ 00830670	31 00	Schlauch	M	Hose	M Tuyau	M 15x3,5 Gummi sw	DIN 73411	
60	✓ 01140320	1	Ölfilter	ST	Oil filter	PC	PCE		
61	✓ 01144410	1	Membrane	ST	diaphragm	PC	PCE		
62	✓ 01144130	1	Dichtung	ST	Gasket	PC Joint	PCE		
63	✓ 00079280	1	O-Ring	ST	O-ring	PC Joint circulaire	PCE 1A P 12.0		
64	✓ 01181050	1	Wasserfilter	ST	Water filter	PC Filtre d'eau	PCE		
65	✓ 01181270	1	O-Ring	ST	O-ring	PC Joint circulaire	PCE 1A G-65,0		
66	✓ 00158660	1	O-Ring	ST	O-ring	PC Joint circulaire	PCE 16-P		
67	✓ 01145510	1	Spannhebel	ST	Clamping lever	PC Levier de tension	PCE		
68	✓ 00053750	4	Scheibe	ST	Washer	PC Washer	PCE A8,4-140HV-St A2G	DIN 125	
69	✓ 00138180	1	6kt.Schraube	ST	Hex.bolt	PC Vis à 6 pans	PCE M8x50-8.8 A2G	DIN 931	
70	✓ 01144890	1	Lichtmaschine	ST	Generator	PC Générateur	PCE		
71	✓ 00051510	2	6kt.Mutter	ST	Hex. Nut	PC Écrou à 6 pans	PCE M8-8 A2G	DIN 985	
72	✓ 00027070	2	Scheibe	ST	Washer	PC Rondelle	PCE R9-100HV A2G	DIN 440	
73	✓ 03009270	1	<b>Motoraggregat YANMAR BMHW</b>	<b>ST</b>	<b>Engine YANMAR BMHW</b>	<b>PC Moteur YANMAR BMHW</b>	<b>PCE</b>	<b>Seite/Page 120</b>	
74	✓ 01166420	1	Widerlager	ST	Thrust bearing	PC Butée	PCE		Ab ca. Okt. 2009 bzw. Fgst.nr.: 1433.12.9.0212.5!
75	✓ 01166240	1	Bowdenzug Motorgas	ST	Bowden cable	PC Câble bowden	PCE		Ab ca. Okt. 2009 bzw. Fgst.nr.: 1433.12.9.0212.5!
76	✓ 03009450	1	Kabelbaum W9 (Motor)	ST	Wiring harness W9	PC Faisceau des câbles W9	PCE		für den Motor 4TNV88-BMHW (Pos.73)

**Motorgruppe (Teil 2) / Motor group (part 2) / Groupe de moteur (deuxième partie)**  
 (ca.2005-04 -> )



**Motorgruppe (Teil 2) / Motor group (part 2) / Groupe de moteur (deuxième partie)**  
 (ca.2005-04 -> )

Pos.	Best. Nr. PN Ref.No.	Stc k. Qty. Qté.	Bezeichnung	Einh eit	Description	Unit Designation	Abmessungen Unité Measurement Mesurage	DIN / ISO	Bemerkungen Remarks Remarques
77	✓ 01166800		Winkelgelenk	ST	Hinged joint	PC Joint d' angle	PCE CS10 A2G		ab ca. Okt. 2009 bzw. Fgst.nr.: 1433.12.9.0212.5 / 8010.11.9.0030.6!

---

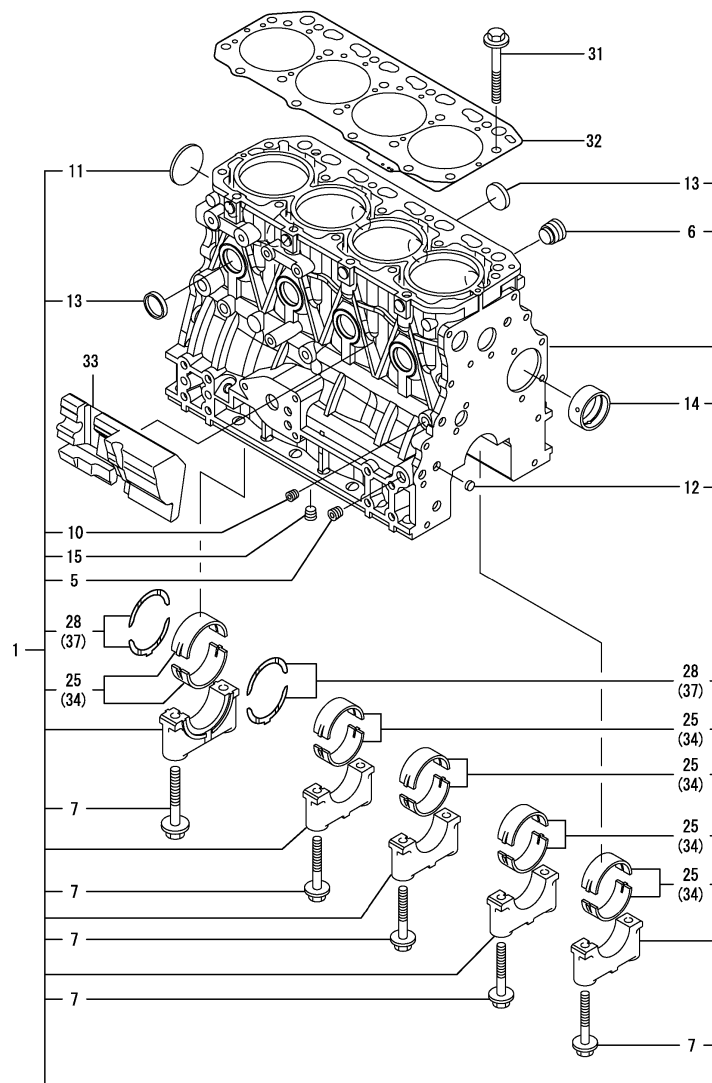
**Motoraggregat YANMAR 4TNV88 / Engine YANMAR 4TNV88 / Moteur YANMAR 4TNV88**

---

<b>Baugruppe Mounting group Groupe d'montage</b>	<b>Benennung</b>	<b>Description</b>	<b>Designation</b>	<b>Seite Page</b>
03005930BT10	Zylinderblock	Cylinder block	Carter d'un moteur	89
03005930BT20	Gehäuse	Housing	Boîte	92
03005930BT30	Schwungradgehäuse - Ölwanne	Flywheel housing - oil sump	Boîte d' volant - bac de récupération d'huile	94
03005930BT40	Zylinderkopf & Haube	Cylinder head & bonnet	Culasse & Capot	96
03005930BT50	Ansaugsystem	Suction manifold	Système d'aspiration	98
03005930BT60	Abgasanlage	Exhaust manifold	Système pour gaz d'échappement	100
03005930BT70	Nockenwelle	Camshaft & driving gear	Arbre à cames	102
03005930BT80	Kurbelwelle und Kolben	Crankshaft & piston	Vilebrequin & piston	104
03005930BT90	Schmierölsystem	Lub. oil system	Système d'huile lubrifiante	106
03005930BT100	Kühlwassersystem	Cooling water system	Système d'eau de refroidissement	108
03005930BT110	Einspritzpumpe	Injection pump	Pompe à injection	110
03005930BT120	Einspritzdüsen	Injection nozzle	Tuyère à injection	112
03005930BT130	Kraftstoffschema	Fuel line	Schéma de carburant	114
03005930BT140	Anlasser	Starting motor	Demarreur	116
03005930BT150	Dichtungssatz	Gasket set	Kit de joints plads	118



Zylinderblock / Cylinder block / Carter d'un moteur

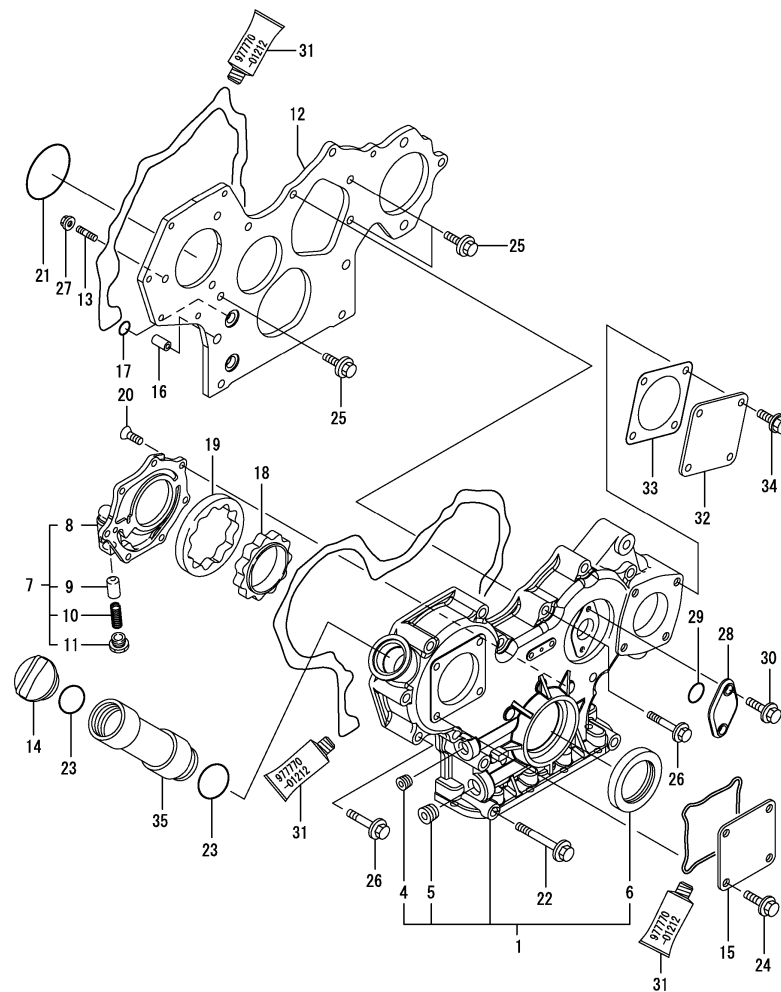


---

**Zylinderblock / Cylinder block / Carter d'un moteur**

---

Pos.	Best. Nr. PN Ref.No.	Stc k. Qty. Qté.	Bezeichnung	Einh eit	Description	Unit Designation	Abmessungen Unité Measurement Mesurage	DIN / ISO	Bemerkungen Remarks Remarques
32	✓ 01144050	1	Zylinderkopfdichtung	ST	cylinder head gasket	PC	PCE		





**Gehäuse / Housing / Boîte**

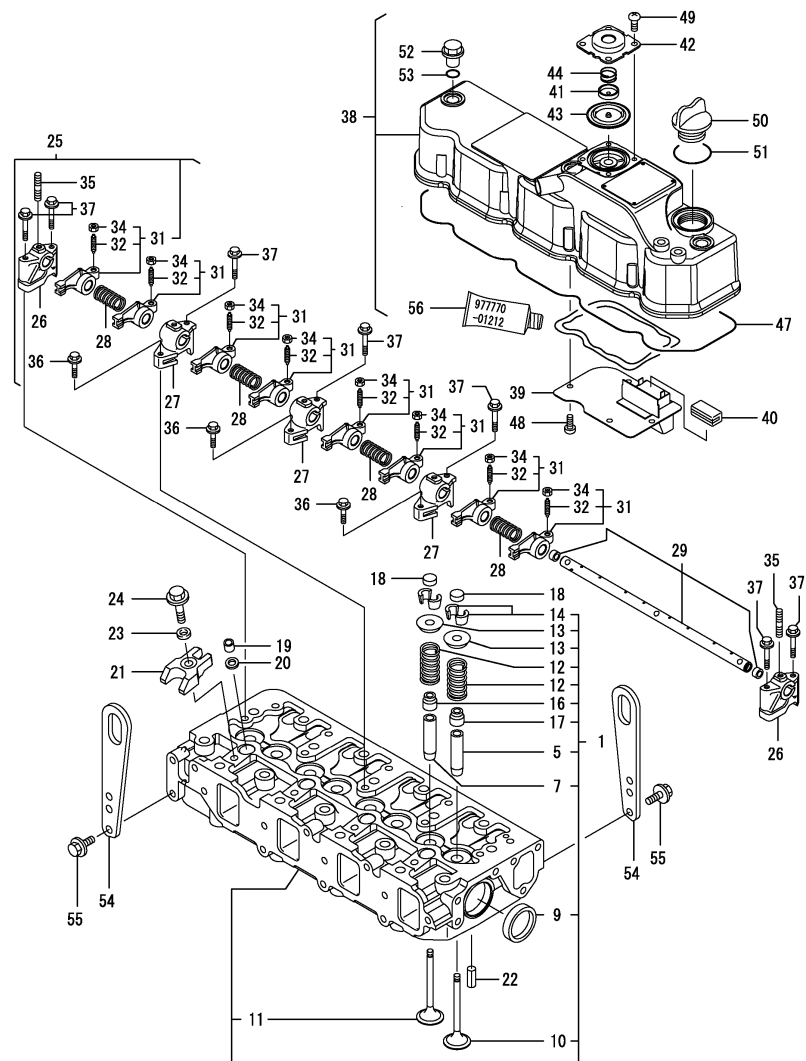
Pos.	Best. Nr. PN Ref.No.	Stc k. Qty. Qté.	Bezeichnung	Einh eit	Description	Unit Designation	Abmessungen Unité Measurement Mesurage	DIN / ISO	Bemerkungen Remarks Remarques
6	✓ 01144110	1	Dichtring	ST	sealing ring	PC Joint circulaire	PCE		
14	✓ 01144080	1	Deckel	ST	cover	PC Couvercle	PCE		
17	✓ 01144070	4	O-Ring	ST	O-ring	PC	PCE		
21	✓ 01144060	1	O-Ring	ST	O-ring	PC	PCE		
23	✓ 01144090	2	O-Ring	ST	O-ring	PC	PCE		
29	✓ 00958490	1	O-Ring	ST	O-ring	PC Joint circulaire	PCE 24-S		
33	✓ 01144100	1	Dichtung	ST	Gasket	PC Joint	PCE		



Schwungradgehäuse - Ölwanne / Flywheel housing - oil sump / Boîte d' volant - bac de récupération d'huile

Pos.	Best. Nr. PN Ref.No.	Stc k. Qty. Qté.	Bezeichnung	Einh eit	Description	Unit Designation	Abmessungen Unité Measurement Mesurage	DIN / ISO	Bemerkungen Remarks Remarques
8	✓ 03502270	1	Ölwanne, kpl.	ST	Oil pan	PC Carter d' huile	PCE		
9	✓ 01045000	1	Stopfen	ST	Plug	PC Bouchon	PCE M22		
18	✓ 01144120	1	Dichtring	ST	sealing ring	PC Joint circulaire	PCE		
21	✓ 03502280	1	Flüssigdichtung	ST	Liquid gasket	PC Joint liquide	PCE 150Gr.		

Zylinderkopf & Haube / Cylinder head & bonnet / Culasse & Capot

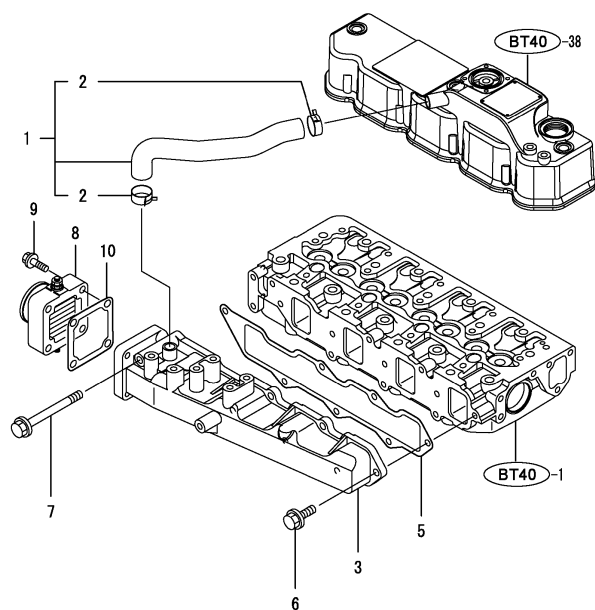


---

**Zylinderkopf & Haube / Cylinder head & bonnet / Culasse & Capot**


---

Pos.	Best. Nr. PN Ref.No.	Stc k. Qty. Qté.	Bezeichnung	Einh eit	Description	Unit Designation	Abmessungen Unité Measurement Mesurage	DIN / ISO	Bemerkungen Remarks Remarques
43	✓ 01144410	1	Membrane	ST	diaphragm	PC	PCE		
47	✓ 01144130	1	Dichtung	ST	Gasket	PC Joint	PCE		
50	✓ 01144080	1	Deckel	ST	cover	PC Couvercle	PCE		
51	✓ 01144090	1	O-Ring	ST	O-ring	PC	PCE		
53	✓ 00079280	3	O-Ring	ST	O-ring	PC Joint circulaire	PCE 1A P 12.0		

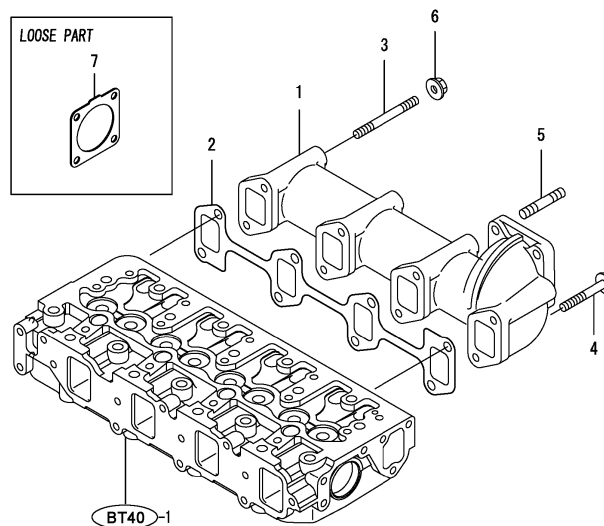


---

**Ansaugsystem / Suction manifold / Système d'aspiration**

---

Pos.	Best. Nr. PN Ref.No.	Stc k. Qty. Qté.	Bezeichnung	Einh eit	Description	Unit Designation	Abmessungen Unité Measurement Mesurage	DIN / ISO	Bemerkungen Remarks Remarques
5	✓ 01144150	1	Dichtung	ST	Gasket	PC Joint	PCE		
8	✓ 01144420	1	Lufterwärmer	ST	air heater	PC	PCE		
10	✓ 01144140	1	Dichtung	ST	Gasket	PC Joint	PCE		





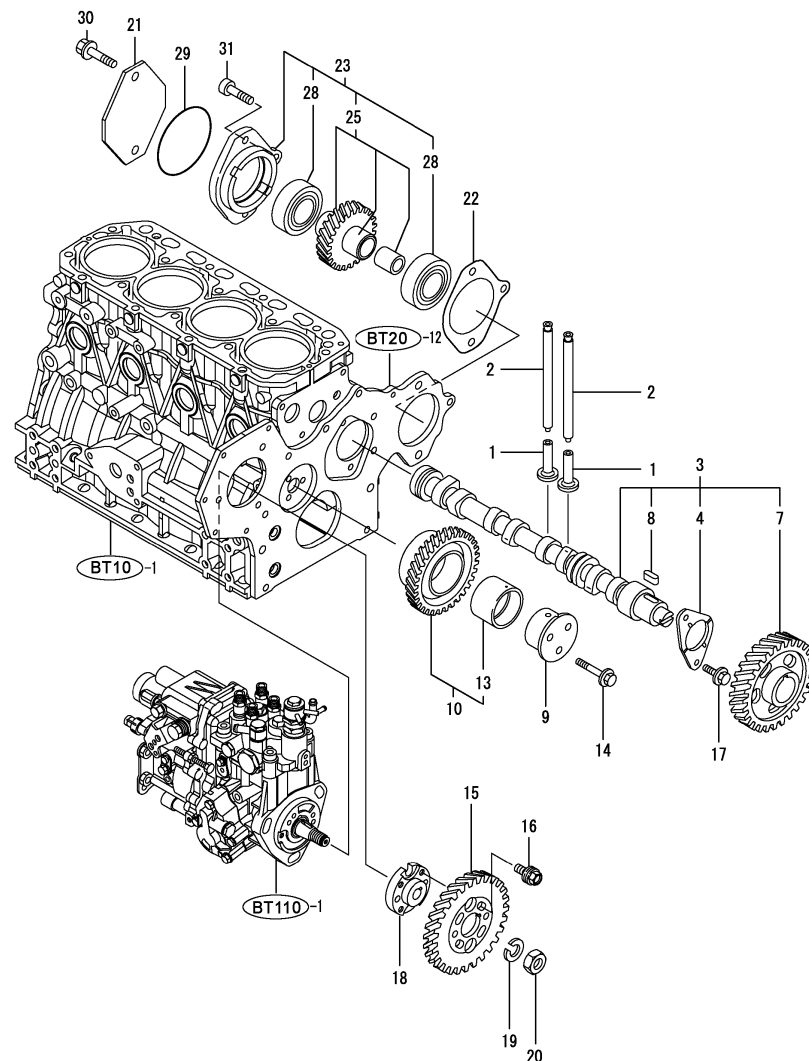
---

**Abgasanlage / Exhaust manifold / Système pour gaz d'échappement**

---

Pos.	Best. Nr. PN Ref.No.	Stc k. Qty. Qté.	Bezeichnung	Einh eit	Description	Unit Designation	Abmessungen Unité Measurement Mesurage	DIN / ISO	Bemerkungen Remarks Remarques
2	✓ 01144170	1	Dichtung	ST	Gasket	PC Joint	PCE		
7	✓ 01144160	1	Dichtung	ST	Gasket	PC Joint	PCE		

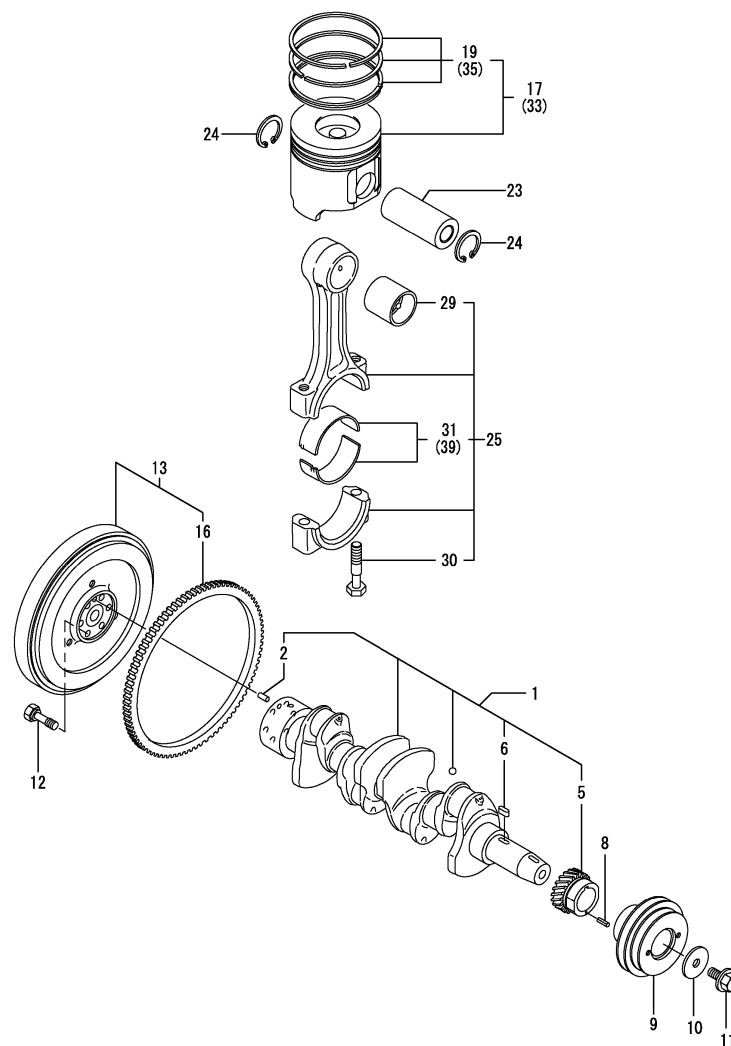
Nockenwelle / Camshaft & driving gear / Arbre à cames



**Nockenwelle / Camshaft & driving gear / Arbre à cames**

Pos.	Best. Nr. PN Ref.No.	Stc k. Qty. Qté.	Bezeichnung	Einh eit	Description	Unit Designation	Abmessungen Unité Measurement Mesurage	DIN / ISO	Bemerkungen Remarks Remarques
22	✓ 01144190	1	Dichtung	ST	Gasket	PC Joint	PCE		
29	✓ 01144180	1	O-Ring	ST	O-ring	PC	PCE		

Kurbelwelle und Kolben / Crankshaft & piston / Vilebrequin & piston

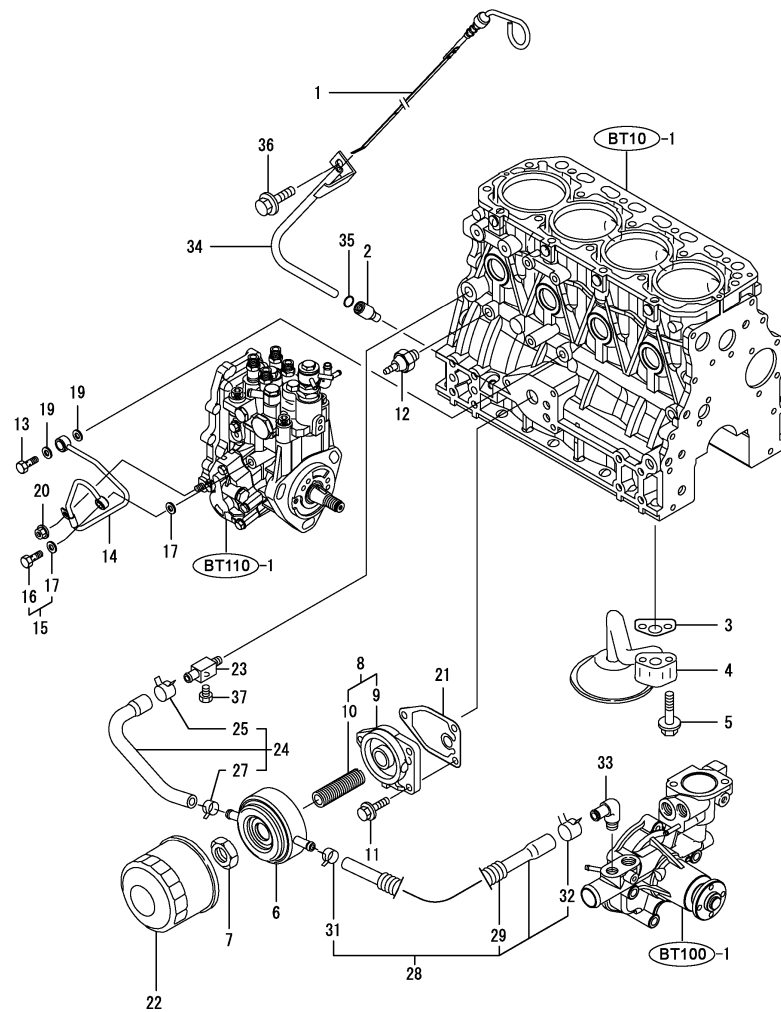


---

**Kurbelwelle und Kolben / Crankshaft & piston / Vilebrequin & piston**

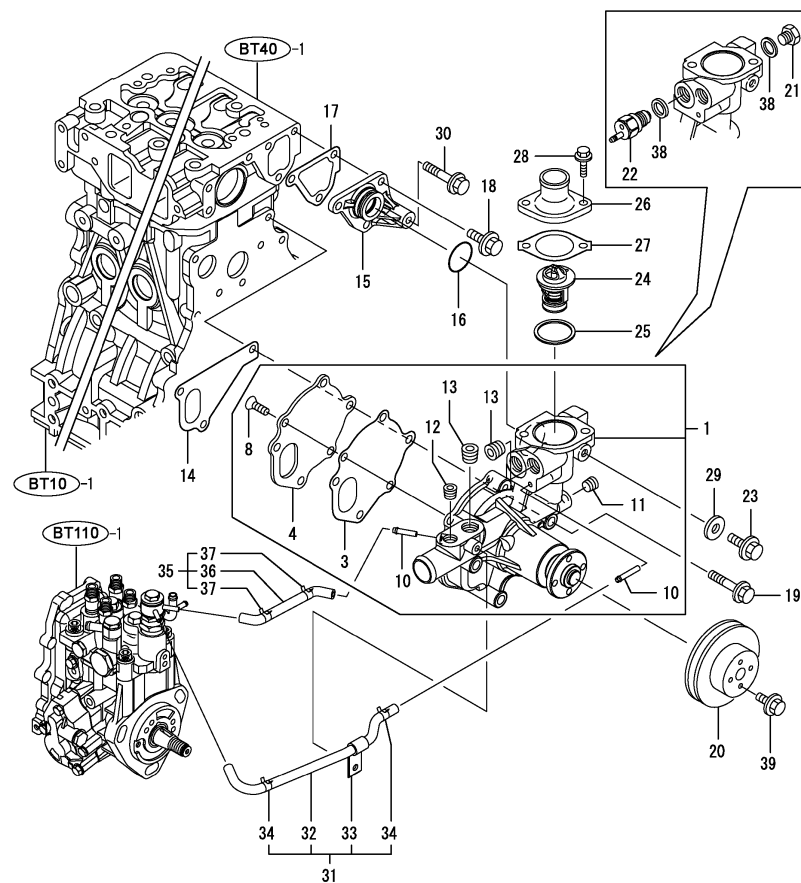
---

Pos.	Best. Nr. PN Ref.No.	Stc k. Qty. Qté.	Bezeichnung	Einh eit	Description	Unit Designation	Abmessungen Unité Measurement Mesurage	DIN / ISO	Bemerkungen Remarks Remarques
9	✓ 01145970	1	Keilriemenscheibe	ST	V-belt pulley	PC Poulie en V	PCE		



Schmierölsystem / Lub. oil system / Système d'huile lubrifiante

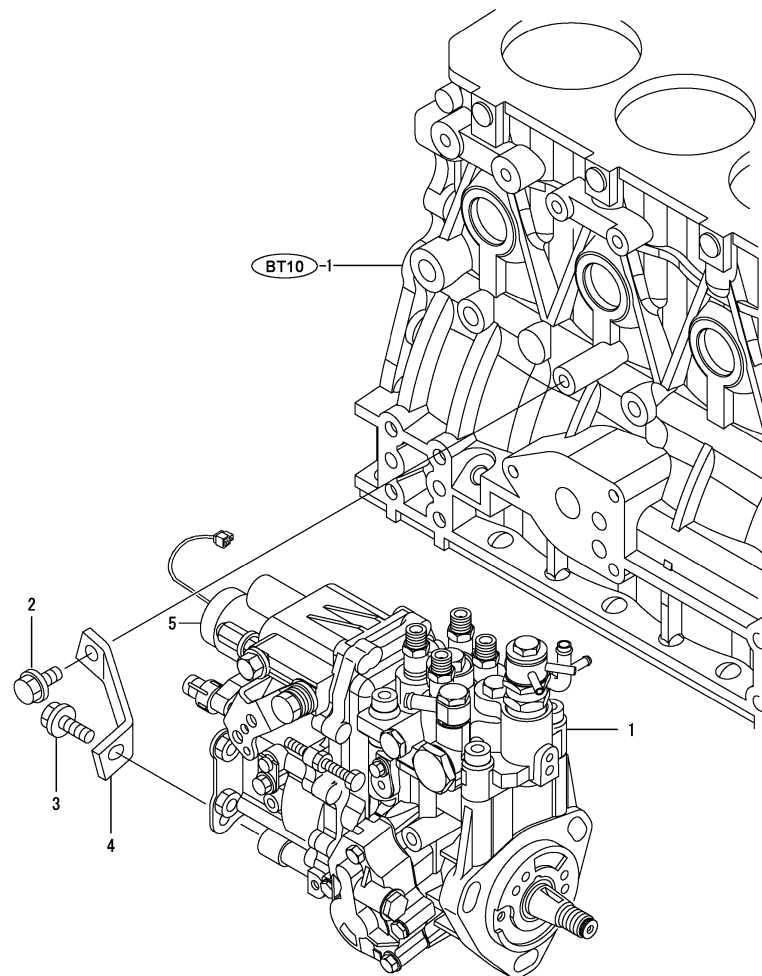
Pos.	Best. Nr. PN Ref.No.	Stk k. Qty. Qté.	Bezeichnung	Einh eit	Description	Unit Designation	Abmessungen Unité Measurement Mesurage	DIN / ISO	Bemerkungen Remarks Remarques
12	✓ 01144200	1	Öldruckschalter	ST	oil pressure switch	PC	PCE		
17	✓ 00520090	2	Dichtscheibe	ST	Sealing washer	PC	Rondelle d' étanchéité	PCE 8	
22	✓ 01140320	1	Ölfilter	ST	Oil filter	PC	PCE		





Kühlwassersystem / Cooling water system / Système d'eau de refroidissement

Pos.	Best. Nr. PN Ref.No.	Stc k. Qty. Qté.	Bezeichnung	Einh eit	Description	Unit Designation	Abmessungen Unité Measurement Mesurage	DIN / ISO	Bemerkungen Remarks Remarques
1	✓ 01144280	1	Wasserpumpe	ST	water pump	PC	PCE		
3	✓ 01144340	1	Dichtung	ST	Gasket	PC Joint	PCE		
16	✓ 01040590	1	O-Ring	ST	O-ring	PC Joint circulaire	PCE G30		
17	✓ 01144210	1	Dichtung	ST	Gasket	PC Joint	PCE		
22	✓ 01144260	1	Thermoschalter	ST	thermo switch	PC	PCE		
24	✓ 01144240	1	Thermostat	ST	thermostat	PC	PCE		
25	✓ 01144250	1	Dichtung	ST	Gasket	PC Joint	PCE		
27	✓ 01144230	1	Dichtung	ST	Gasket	PC Joint	PCE		
38	✓ 01144270	2	Dichtung	ST	Gasket	PC Joint	PCE		



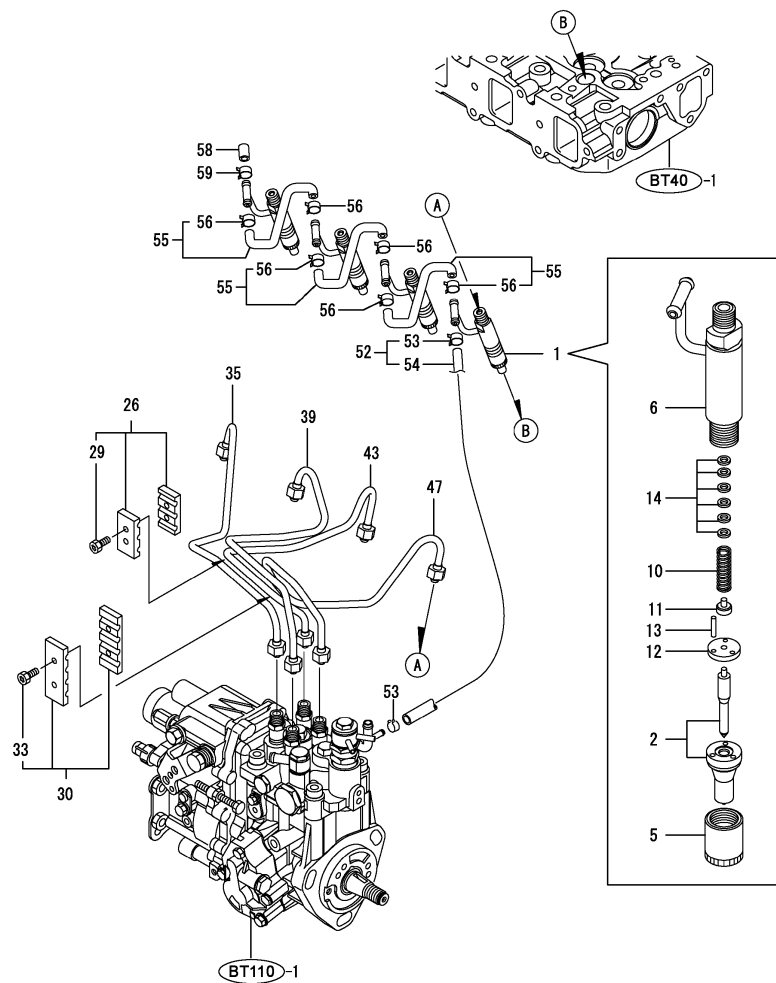
---

**Einspritzpumpe / Injection pump / Pompe à injection**


---

Pos.	Best. Nr. PN Ref.No.	Stk. Qty. Qté.	Bezeichnung	Einh. eit	Description	Unit Designation	Abmessungen Unité Measurement Mesurage	DIN / ISO	Bemerkungen Remarks Remarques
1	✓ 01144290	1	Einspritzpumpe	ST	Injection pump	PC Pompe à injection	PCE		
5	✓ 01145730	1	Magnetschalter Y1	ST	Solenoid switch Y1	PC Interrupteur magnétique Y1	PCE		


Einspritzdüsen / Injection nozzle / Tuyère à injection



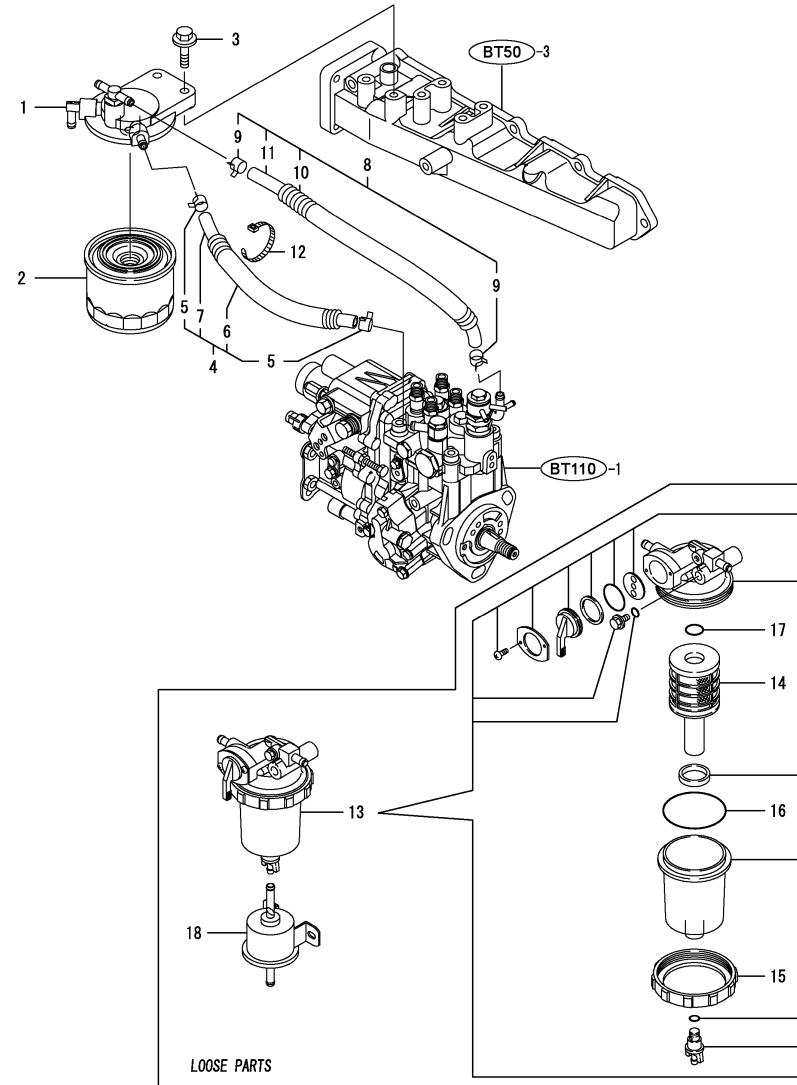
---

**Einspritzdüsen / Injection nozzle / Tuyère à injection**

---

Pos.	Best. Nr. PN Ref.No.	Stc k. Qty. Qté.	Bezeichnung	Einh eit	Description	Unit Designation	Abmessungen Unité Measurement Mesurage	DIN / ISO	Bemerkungen Remarks Remarques
1	 01144300	4	Einspritzdüse	ST	Injection nozzle	PC Tuyère à injection	PCE		

Kraftstoffschema / Fuel line / Schéma de carburant



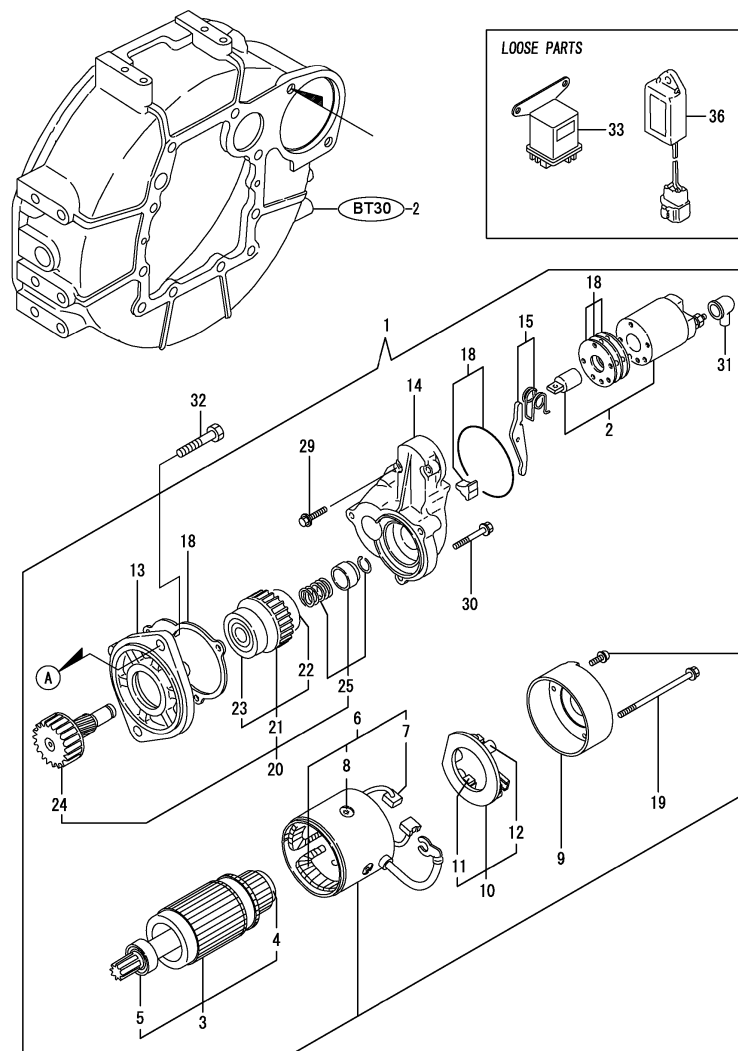
---

**Kraftstoffschema / Fuel line / Schéma de carburant**

---

Pos.	Best. Nr. PN Ref.No.	Stc k. Qty. Qté.	Bezeichnung	Einh eit	Description	Unit Designation	Abmessungen Unité Measurement Mesurage	DIN / ISO	Bemerkungen Remarks Remarques
2	✓ 01140330	1	Kraftstofffilter	ST	Fuel filter	PC	PCE		
13	✓ 01144310	1	Wasserabscheider	ST	water separator	PC	PCE		
18	✓ 01144320	1	Kraftstoffpumpe	ST	fuel pump	PC	PCE		

Anlasser / Starting motor / Demarreur





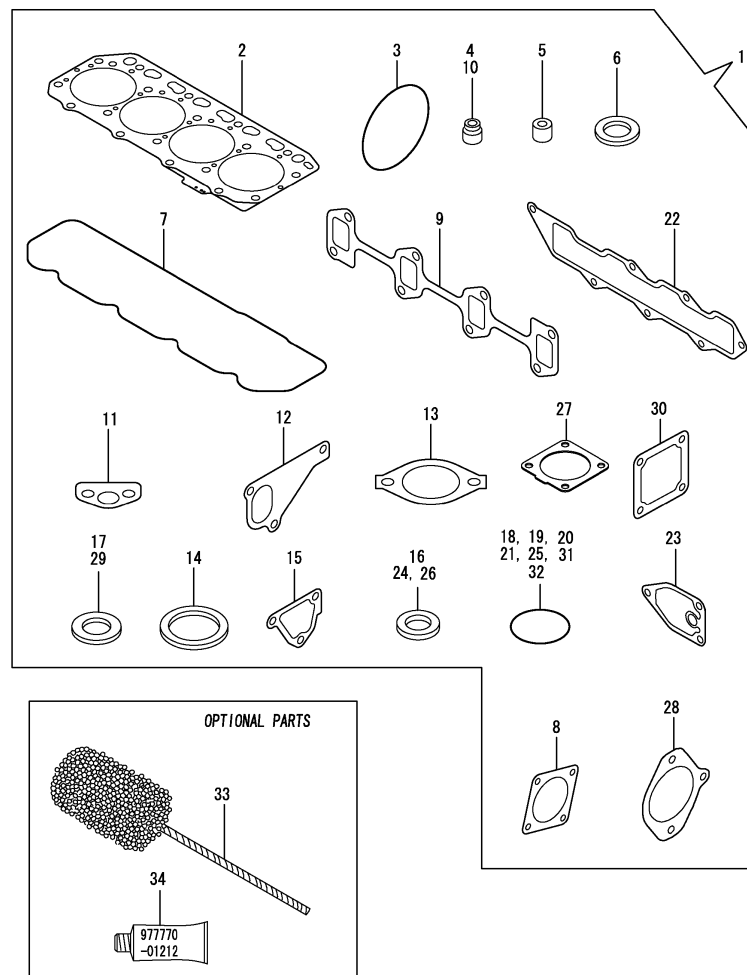
---

**Anlasser / Starting motor / Demarreur**

---

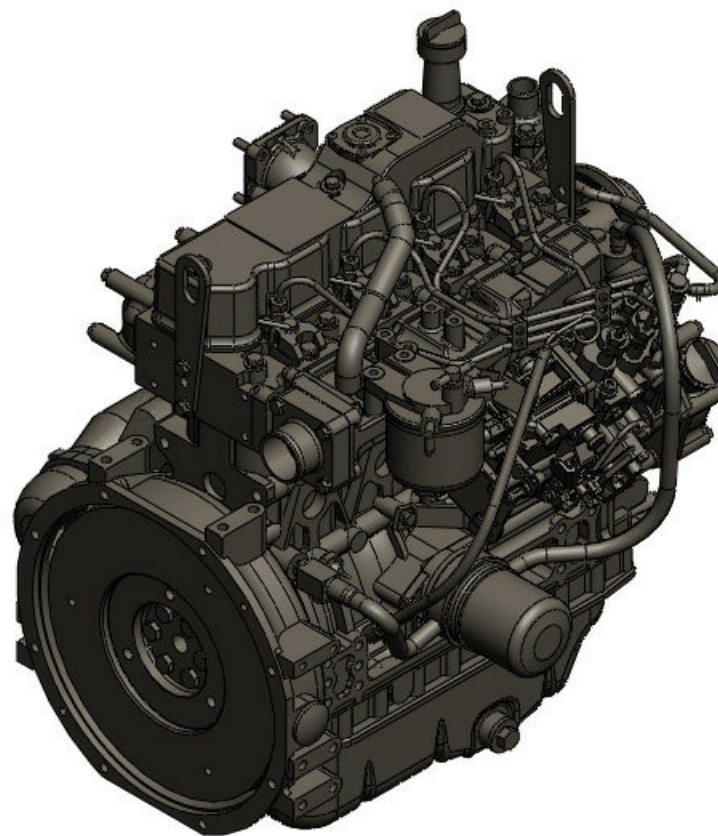
Pos.	Best. Nr. PN Ref.No.	Stc k. Qty. Qté.	Bezeichnung	Einh eit	Description	Unit Designation	Abmessungen Unité Measurement Mesurage	DIN / ISO	Bemerkungen Remarks Remarques
1	✓ 01144330	1	Anlasser	ST	Starter	PC Demarreur	PCE		
33	✓ 01041700	1	Relais	ST	Relay	PC Relais	PCE		
36	✓ 01144360	1	Sicherheitsrelais Anlasser K18	ST	Security relay starter K18	PC Relais pour demarreur K18	PCE		

Dichtungssatz / Gasket set / Kit de joints plads



Dichtungssatz / Gasket set / Kit de joints plads

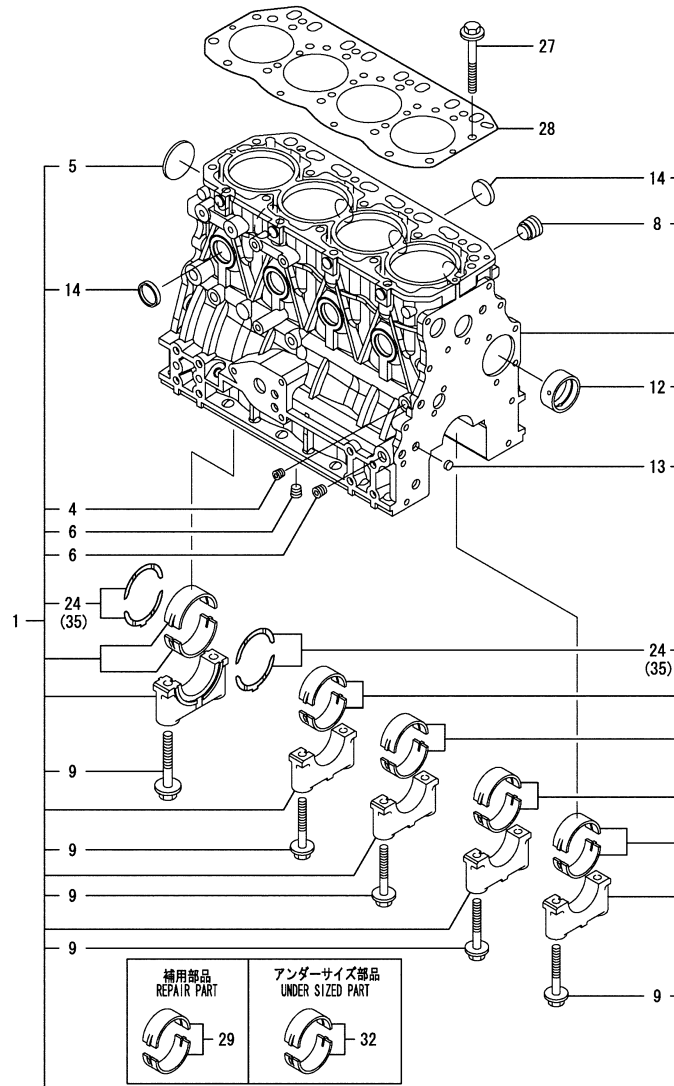
Pos.	Best. Nr. PN Ref.No.	Stc k. Qty. Qté.	Bezeichnung	Einh eit	Description	Unit Designation	Abmessungen Unité Measurement Mesurage	DIN / ISO	Bemerkungen Remarks Remarques
2	✓ 01144050	1	Zylinderkopfdichtung	ST	cylinder head gasket	PC	PCE		
3	✓ 01144060	1	O-Ring	ST	O-ring	PC	PCE		
7	✓ 01144130	1	Dichtung	ST	Gasket	PC Joint	PCE		
8	✓ 01144100	1	Dichtung	ST	Gasket	PC Joint	PCE		
9	✓ 01144170	1	Dichtung	ST	Gasket	PC Joint	PCE		
13	✓ 01144230	1	Dichtung	ST	Gasket	PC Joint	PCE		
14	✓ 01144250	1	Dichtung	ST	Gasket	PC Joint	PCE		
15	✓ 01144210	1	Dichtung	ST	Gasket	PC Joint	PCE		
16	✓ 00520090	2	Dichtscheibe	ST	Sealing washer	PC Rondelle d' étanchéité	PCE 8		
17	✓ 01144270	2	Dichtung	ST	Gasket	PC Joint	PCE		
18	✓ 00079280	3	O-Ring	ST	O-ring	PC Joint circulaire	PCE 1A P 12.0		
19	✓ 01144090	3	O-Ring	ST	O-ring	PC	PCE		
20	✓ 00958490	1	O-Ring	ST	O-ring	PC Joint circulaire	PCE 24-S		
21	✓ 01040590	1	O-Ring	ST	O-ring	PC Joint circulaire	PCE G30		
22	✓ 01144150	1	Dichtung	ST	Gasket	PC Joint	PCE		
25	✓ 01144070	4	O-Ring	ST	O-ring	PC	PCE		
28	✓ 01144190	1	Dichtung	ST	Gasket	PC Joint	PCE		
29	✓ 00520290	1	Dichtung	ST	Gasket	PC Joint	PCE 8		
30	✓ 01144140	1	Dichtung	ST	Gasket	PC Joint	PCE		
31	✓ 01144180	1	O-Ring	ST	O-ring	PC	PCE		
32	✓ 00100250	1	O-Ring	ST	O-ring	PC Joint circulaire	PCE		



**Motoraggregat YANMAR BMHW / Engine YANMAR BMHW / Moteur YANMAR BMHW**

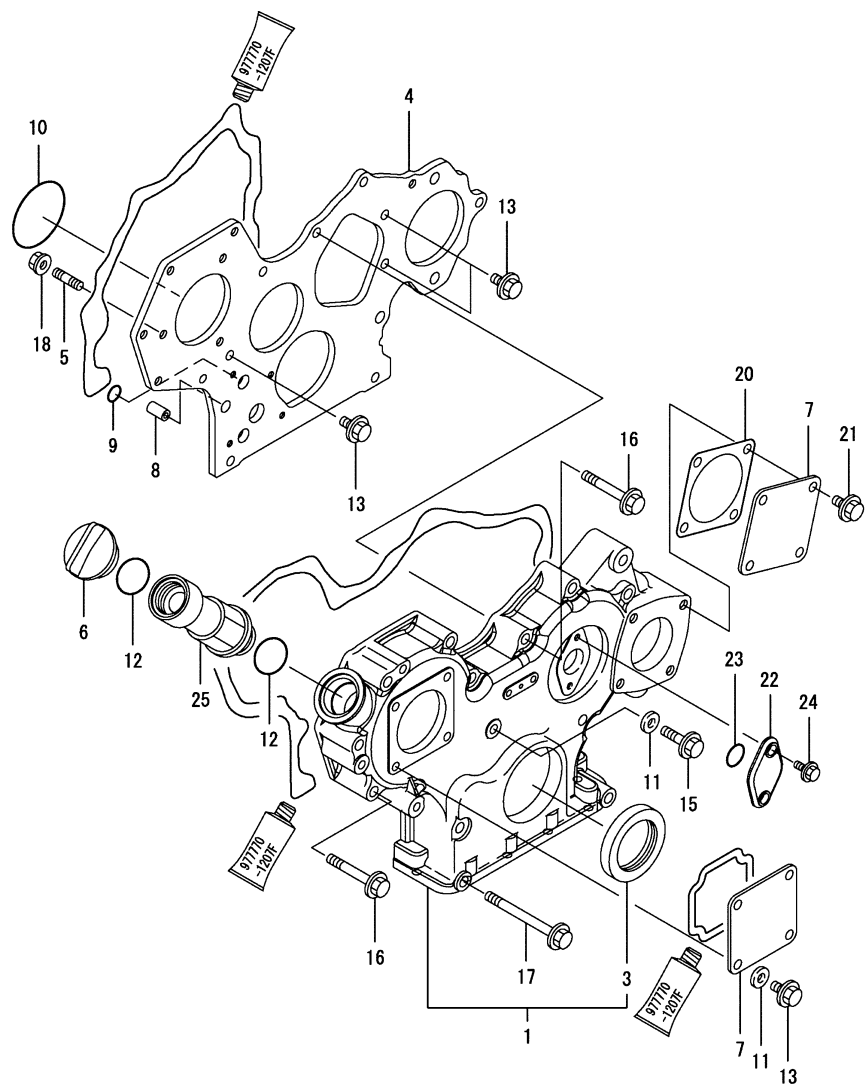
Pos.	Best. Nr. PN Ref.No.	Stc k. Qty. Qté.	Bezeichnung	Einheit	Description	Unit Designation	Abmessungen Unité Measurement Mesurage	DIN / ISO	Bemerkungen Remarks Remarques
010			Zylinderblock		Cylinder block	Carter d'un moteur		Seite/Page	122
020			Gehäuse		Housing	Boîte		Seite/Page	124
030			Schwungradgehäuse - Ölwanne		Flywheel housing - oil sump	Boîte de volant - Carter de huile		Seite/Page	128
040			Zylinderkopf & Haube		Cylinder head & bonnet	Culasse & Capot		Seite/Page	130
050			Ansaugsystem		Suction manifold	Système d'aspiration		Seite/Page	136
060			Abgasanlage		Exhaust manifold	Système pour gaz d'échappement		Seite/Page	138
070			Nockenwelle		Camshaft & driving gear	Arbre à cames		Seite/Page	140
080			Kurbelwelle und Kolben		Crankshaft & piston	Vilebrequin & piston		Seite/Page	144
090			Schmierölsystem		Lub. oil system	Système de huile lubrifiante		Seite/Page	148
100			Kühlwassersystem		Cooling water system	Système d'eau de refroidissement		Seite/Page	152
110			Einspritzpumpe		Fuel injection pump	Pompe à injection		Seite/Page	156
120			Motorregler		Governor	Régulateur de moteur		Seite/Page	158
130			Einspritzdüsen		Fuel injection valve	Tuyère à injection		Seite/Page	160
140			Kraftstoffschema		Fuel line	Schema de carburant		Seite/Page	162
150			Anlasser		Starting motor	Demarreur		Seite/Page	164
160			Elektroteile		Electric parts	Pièces électrique		Seite/Page	166
170			Dichtungssatz		Gasket set	Kit de joints plads		Seite/Page	168

Zylinderblock / Cylinder block / Carter d'un moteur



**Zylinderblock / Cylinder block / Carter d'un moteur**

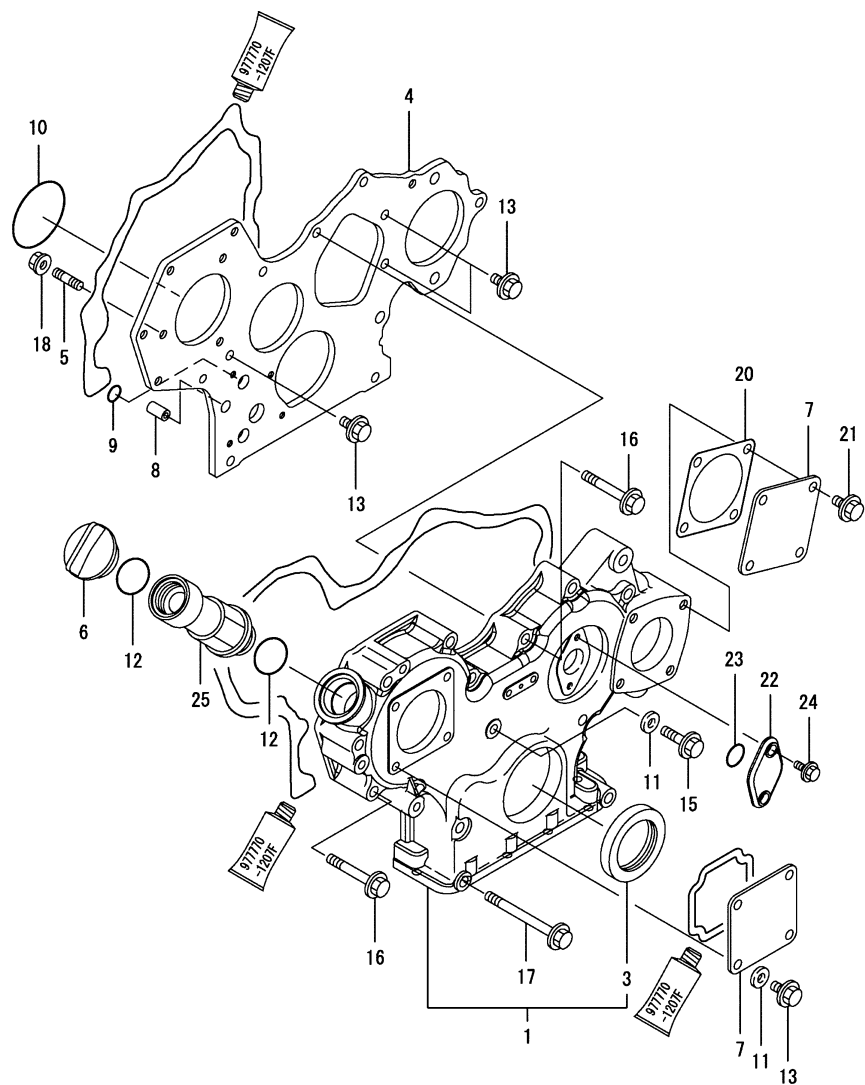
Pos.	Best. Nr. PN Ref.No.	Stc k. Qty. Qté.	Bezeichnung	Einh eit	Description	Unit Designation	Abmessungen Unité Measurement Mesurage	DIN / ISO	Bemerkungen Remarks Remarques
1	---	1	Ersatzteil auf Anfrage		Spare part on request		Pièce de rechange sur demande		Zylinderblock kpl.
4	---	1	Ersatzteil auf Anfrage		Spare part on request		Pièce de rechange sur demande		Schraubstopfen
5	---	1	Ersatzteil auf Anfrage		Spare part on request		Pièce de rechange sur demande		Stopfen
6	---	3	Ersatzteil auf Anfrage		Spare part on request		Pièce de rechange sur demande		Schraubstopfen
8	---	1	Ersatzteil auf Anfrage		Spare part on request		Pièce de rechange sur demande		Schraubstopfen
9	---	10	Ersatzteil auf Anfrage		Spare part on request		Pièce de rechange sur demande		Schraube
12	---	1	Ersatzteil auf Anfrage		Spare part on request		Pièce de rechange sur demande		Buchse
13	---	2	Ersatzteil auf Anfrage		Spare part on request		Pièce de rechange sur demande		Stopfen
14	---	8	Ersatzteil auf Anfrage		Spare part on request		Pièce de rechange sur demande		Stopfen
24	---	2	Ersatzteil auf Anfrage		Spare part on request		Pièce de rechange sur demande		Axiales Drucklager
27	---	18	Ersatzteil auf Anfrage		Spare part on request		Pièce de rechange sur demande		Schraube
28	✓ 01144050	1	Zylinderkopfdichtung	ST	cylinder head gasket	PC		PCE	
29	---	5	Ersatzteil auf Anfrage		Spare part on request		Pièce de rechange sur demande		Hauptlager-Satz
32	---	5	Ersatzteil auf Anfrage		Spare part on request		Pièce de rechange sur demande		Hauptlager-Satz, Untergröße: 0,25
35	---	1	Ersatzteil auf Anfrage		Spare part on request		Pièce de rechange sur demande		Axiales Drucklager, Übergröße: 0,25





## Gehäuse / Housing / Boîte

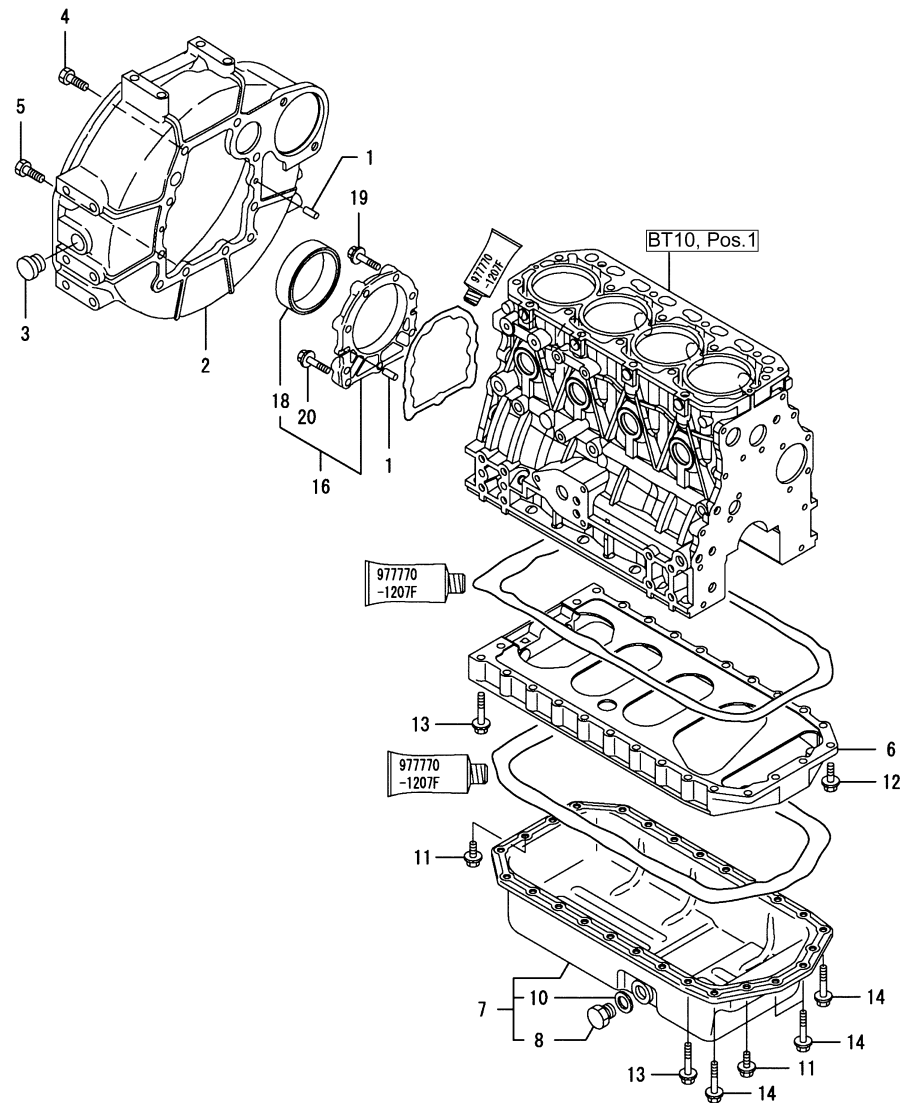
Pos.	Best. Nr. PN Ref.No.	Stc k. Qty. Qté.	Bezeichnung	Einheit	Description	Unit Designation	Abmessungen Unité Measurement Mesurage	DIN / ISO	Bemerkungen Remarks Remarques
1	---	1	Ersatzteil auf Anfrage		Spare part on request				Getriebegehäuse
3	---	1	Ersatzteil auf Anfrage		Spare part on request				Dichtung
4	---	1	Ersatzteil auf Anfrage		Spare part on request				Flansch
5	---	3	Ersatzteil auf Anfrage		Spare part on request				Gewindestift
6	✓ 01144080	1	Deckel	ST	cover	PC Couvercle	PCE		
7	---	2	Ersatzteil auf Anfrage		Spare part on request				Abdeckung
8	---	2	Ersatzteil auf Anfrage		Spare part on request				Rohr
9	✓ 01144070	2	O-Ring	ST	O-ring	PC	PCE		
10	✓ 01144060	1	O-Ring	ST	O-ring	PC	PCE		
11	✓ 00520090	5	Dichtscheibe	ST	Sealing washer	PC Rondelle d'étanchéité	PCE 8		
12	✓ 01144090	2	O-Ring	ST	O-ring	PC	PCE		
13	✓ 01181610	7	6kt.Schraube	ST	Hex. screw	PC Vis à 6 pans	PCE M8x16		
15	---	1	Ersatzteil auf Anfrage		Spare part on request				Schraube M8x30
16	---	10	Ersatzteil auf Anfrage		Spare part on request				Schraube M8x55
17	---	3	Ersatzteil auf Anfrage		Spare part on request				Schraube M8x85
18	---	3	Ersatzteil auf Anfrage		Spare part on request				Mutter M8
20	✓ 01144100	1	Dichtung	ST	Gasket	PC Joint	PCE		
21	✓ 01186120	4	Schraube	ST	Screw	PC Vis	PCE		



**Gehäuse / Housing / Boîte**

Pos.	Best. Nr. PN Ref.No.	Stc k. Qty. Qté.	Bezeichnung	Einh eit	Description	Unit Designation	Abmessungen Unité Measurement Mesurage	DIN / ISO	Bemerkungen Remarks Remarques
22	---	1	Ersatzteil auf Anfrage		Spare part on request				Abdeckung
23	✓ 00958490	1	O-Ring	ST	O-ring	PC Joint circulaire	PCE 24-S		
24	---	2	Ersatzteil auf Anfrage		Spare part on request				Schraube M6x16
25	---	1	Ersatzteil auf Anfrage		Spare part on request				Einfüllstutzen

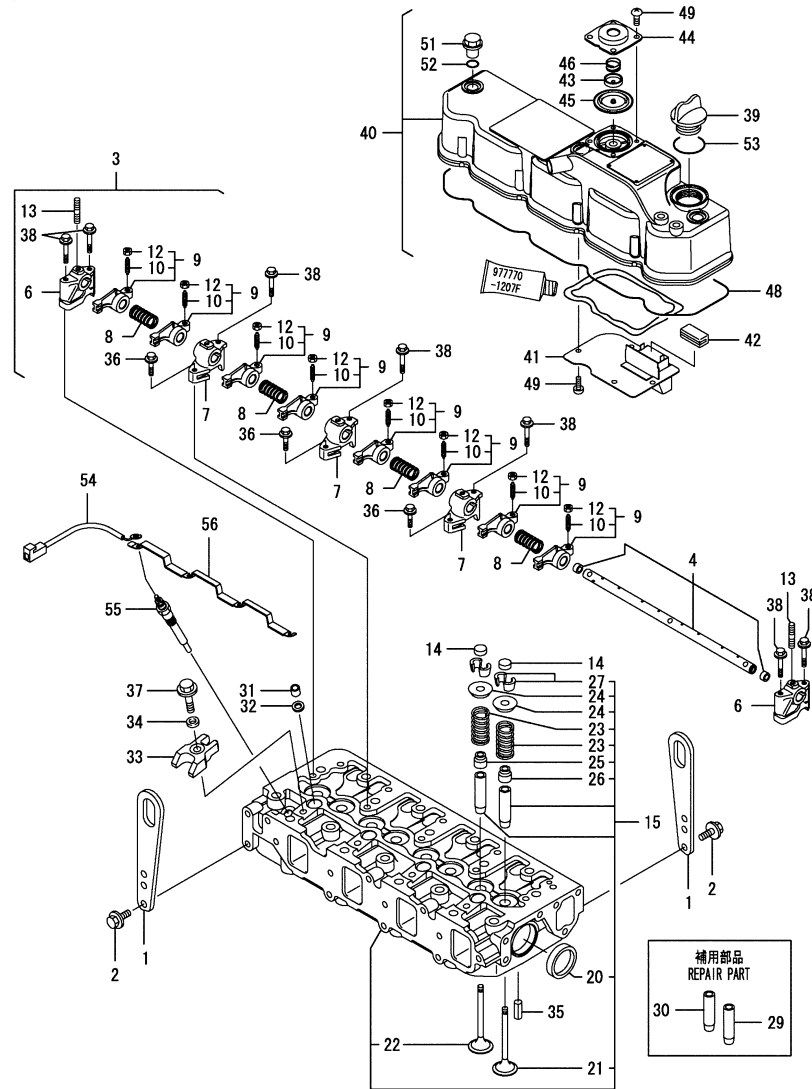
Schwungradgehäuse - Ölwanne / Flywheel housing - oil sump / Boîte de volant - Carter de huile



Schwungradgehäuse - Ölwanne / Flywheel housing - oil sump / Boîte de volant - Carter de huile

Pos.	Best. Nr. PN Ref.No.	Stc k. Qty. Qté.	Bezeichnung	Einh eit	Description	Unit Designation	Abmessungen Unité Measurement Mesurage	DIN / ISO	Bemerkungen Remarks Remarques
1	---	3	Ersatzteil auf Anfrage		Spare part on request		Pièce de rechange sur demande		Zylinderstift
2	---	1	Ersatzteil auf Anfrage		Spare part on request		Pièce de rechange sur demande		Gehäuse
3	---	1	Ersatzteil auf Anfrage		Spare part on request		Pièce de rechange sur demande		Kappe
4	---	6	Ersatzteil auf Anfrage		Spare part on request		Pièce de rechange sur demande		Schraube M10x25
5	---	4	Ersatzteil auf Anfrage		Spare part on request		Pièce de rechange sur demande		Schraube M10x30
6	---	1	Ersatzteil auf Anfrage		Spare part on request		Pièce de rechange sur demande		Zwischenstück
7	✓ 03502270	1	Ölwanne, kpl.	ST	Oil pan	PC	Carter d' huile	PCE	
8	✓ 01045000	1	Stopfen	ST	Plug	PC	Bouchon	PCE M22	
10	✓ 01045010	1	Unterlegscheibe	ST	Washer	PC	Rondelle	PCE	
11	✓ 01181610	4	6kt.Schraube	ST	Hex. screw	PC	Vis à 6 pans	PCE M8x16	
12	---	2	Ersatzteil auf Anfrage		Spare part on request		Pièce de rechange sur demande		Schraube M8x25
13	✓ 01044520	20	Schraube	ST	Screw	PC	Vis	PCE M8x45	
14	---	4	Ersatzteil auf Anfrage		Spare part on request		Pièce de rechange sur demande		Schraube M8x50
16	---	2	Ersatzteil auf Anfrage		Spare part on request		Pièce de rechange sur demande		Dichtungshalter
18	✓ 01144120	1	Dichtring	ST	sealing ring	PC	Joint circulaire	PCE	
19	---	6	Ersatzteil auf Anfrage		Spare part on request		Pièce de rechange sur demande		Schraube M8x30
20	---	3	Ersatzteil auf Anfrage		Spare part on request		Pièce de rechange sur demande		Schraube M8x35

Zylinderkopf & Haube / Cylinder head & bonnet / Culasse & Capot



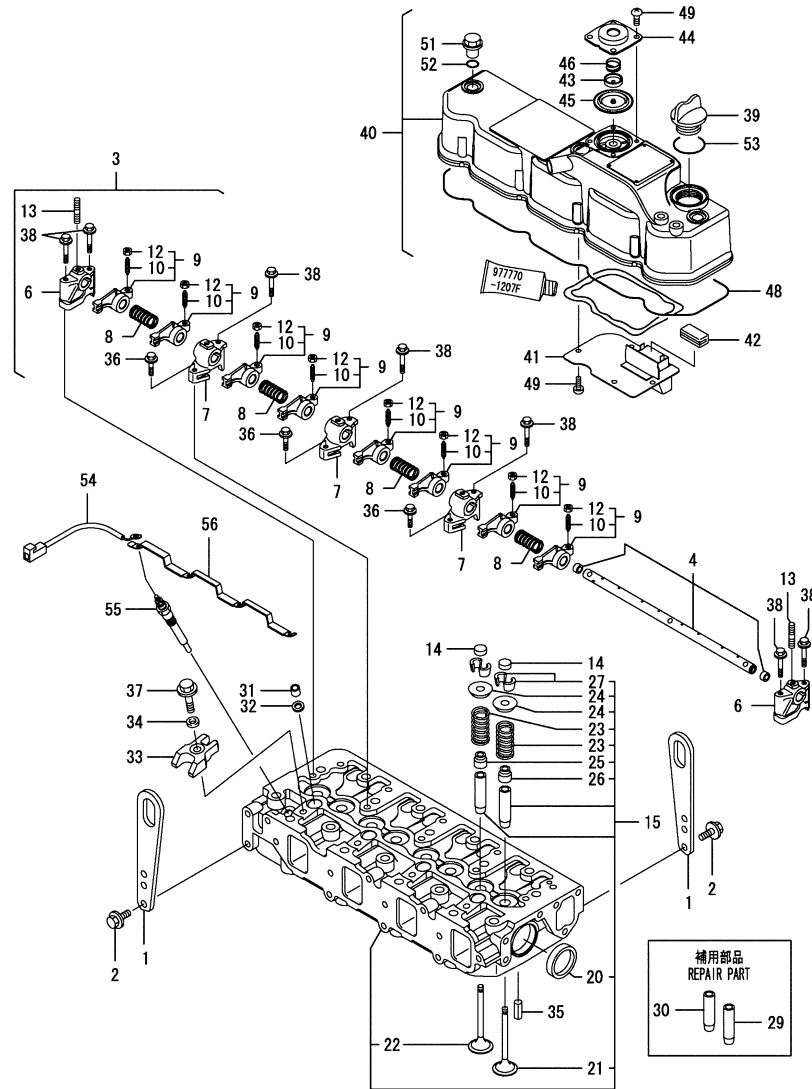
**Zylinderkopf & Haube / Cylinder head & bonnet / Culasse & Capot**

Pos.	Best. Nr. PN Ref.No.	Stk k. Qty. Qté.	Bezeichnung	Einh eit	Description	Unit Designation	Abmessungen Unité Measurement Mesurage	DIN / ISO	Bemerkungen Remarks Remarques
1	✓ 01166090	2	Motorhalterung	ST	Mounting	PC Support d' moteur	PCE		
2	✓ 01181610	4	6kt.Schraube	ST	Hex. screw	PC Vis à 6 pans	PCE M8x16		
3	---	1	Ersatzteil auf Anfrage		Spare part on request	Pièce de rechange sur demande			Stößelwelle kpl.
4	---	1	Ersatzteil auf Anfrage		Spare part on request	Pièce de rechange sur demande			Welle
6	---	2	Ersatzteil auf Anfrage		Spare part on request	Pièce de rechange sur demande			Halter A
7	---	3	Ersatzteil auf Anfrage		Spare part on request	Pièce de rechange sur demande			Halter B
8	---	4	Ersatzteil auf Anfrage		Spare part on request	Pièce de rechange sur demande			Feder
9	---	8	Ersatzteil auf Anfrage		Spare part on request	Pièce de rechange sur demande			Stößelkit
10	---	8	Ersatzteil auf Anfrage		Spare part on request	Pièce de rechange sur demande			Einstellschraube
12	---	8	Ersatzteil auf Anfrage		Spare part on request	Pièce de rechange sur demande			Mutter M8
13	---	3	Ersatzteil auf Anfrage		Spare part on request	Pièce de rechange sur demande			Gewindestift
14	---	8	Ersatzteil auf Anfrage		Spare part on request	Pièce de rechange sur demande			Ventilkappe
15	---	1	Ersatzteil auf Anfrage		Spare part on request	Pièce de rechange sur demande			Zylinderkopf kpl.
20	---	2	Ersatzteil auf Anfrage		Spare part on request	Pièce de rechange sur demande			Ring
21	---	4	Ersatzteil auf Anfrage		Spare part on request	Pièce de rechange sur demande			Einlassventil
22	---	4	Ersatzteil auf Anfrage		Spare part on request	Pièce de rechange sur demande			Auslassventil
23	---	8	Ersatzteil auf Anfrage		Spare part on request	Pièce de rechange sur demande			Feder

Index: 03009270BT40

131

Zylinderkopf & Haube / Cylinder head & bonnet / Culasse & Capot

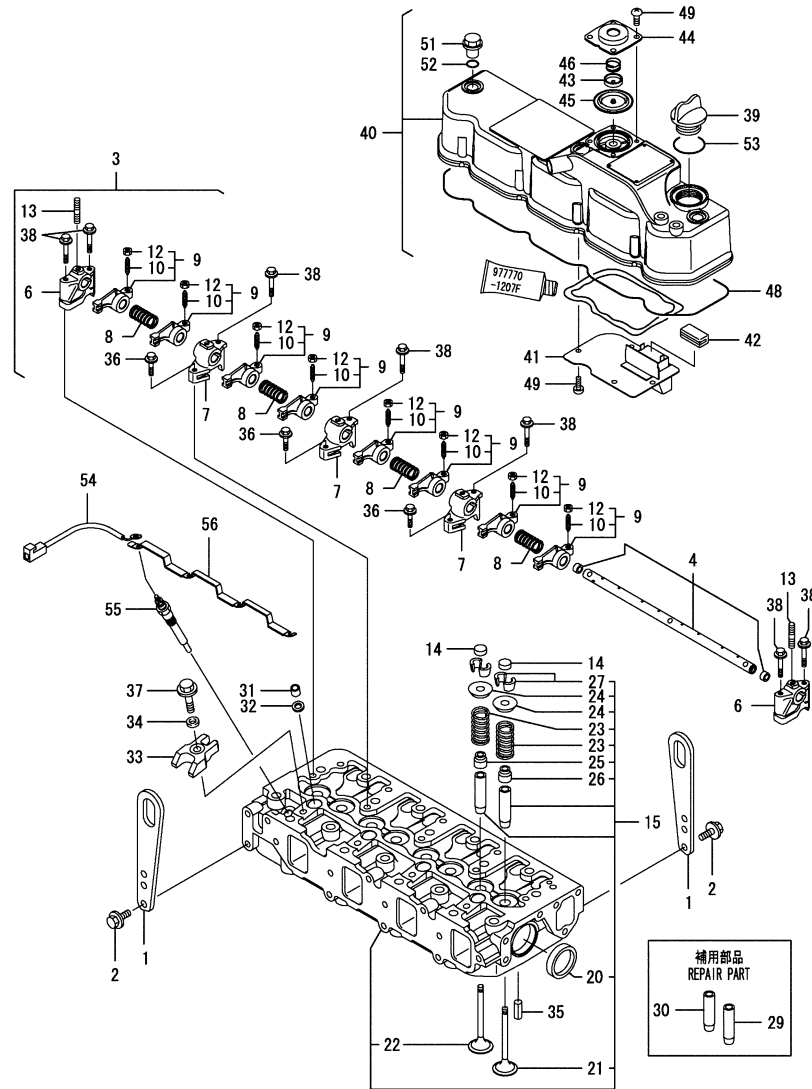




**Zylinderkopf & Haube / Cylinder head & bonnet / Culasse & Capot**

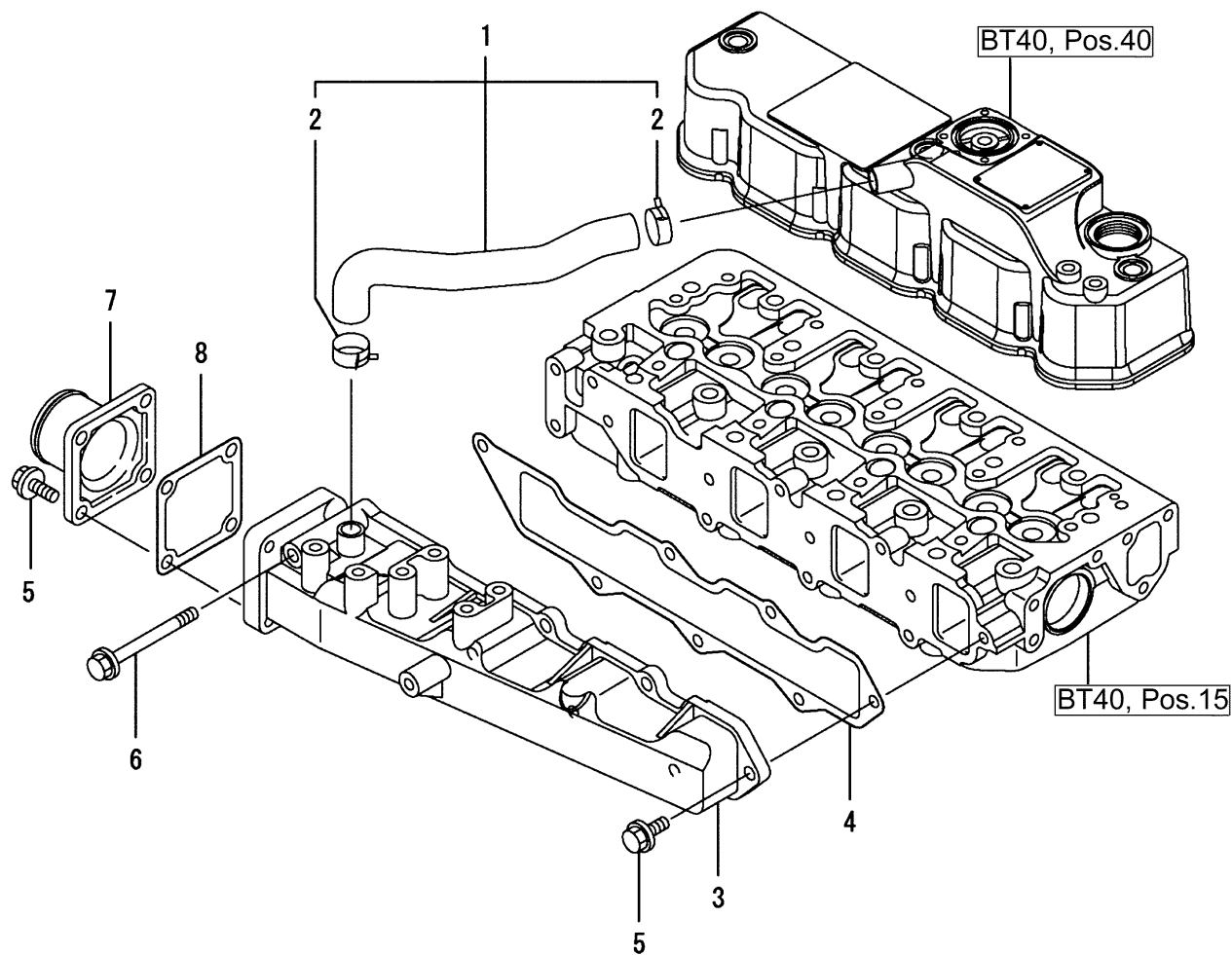
Pos.	Best. Nr. PN Ref.No.	Stk k. Qty. Qté.	Bezeichnung	Einh eit	Description	Unit Designation	Abmessungen Unité Measurement Mesurage	DIN / ISO	Bemerkungen Remarks Remarques
24	---	8	Ersatzteil auf Anfrage		Spare part on request		Pièce de rechange sur demande		Federhalter
25	---	4	Ersatzteil auf Anfrage		Spare part on request		Pièce de rechange sur demande		Dichtung
26	---	4	Ersatzteil auf Anfrage		Spare part on request		Pièce de rechange sur demande		Dichtung
27	---	8	Ersatzteil auf Anfrage		Spare part on request		Pièce de rechange sur demande		Splint
29	---	4	Ersatzteil auf Anfrage		Spare part on request		Pièce de rechange sur demande		Führung Einlassventil
30	---	4	Ersatzteil auf Anfrage		Spare part on request		Pièce de rechange sur demande		Führung Auslassventil
31	---	4	Ersatzteil auf Anfrage		Spare part on request		Pièce de rechange sur demande		Düsenschutz
32	---	2	Ersatzteil auf Anfrage		Spare part on request		Pièce de rechange sur demande		Halterung
33	---	4	Ersatzteil auf Anfrage		Spare part on request		Pièce de rechange sur demande		Düsenhalterung
34	---	4	Ersatzteil auf Anfrage		Spare part on request		Pièce de rechange sur demande		Scheibe
35	---	2	Ersatzteil auf Anfrage		Spare part on request		Pièce de rechange sur demande		Spannstift
36	---	3	Ersatzteil auf Anfrage		Spare part on request		Pièce de rechange sur demande		Schraube M8x25
37	---	4	Ersatzteil auf Anfrage		Spare part on request		Pièce de rechange sur demande		Schraube M8x35
38	---	7	Ersatzteil auf Anfrage		Spare part on request		Pièce de rechange sur demande		Schraube M8x50
39	✓ 01144080	1	Deckel	ST	cover	PC	Couvercle	PCE	
40	---	1	Ersatzteil auf Anfrage		Spare part on request		Pièce de rechange sur demande		Zylinderkopfhaube kpl.
41	---	1	Ersatzteil auf Anfrage		Spare part on request		Pièce de rechange sur demande		Platte

Zylinderkopf & Haube / Cylinder head & bonnet / Culasse & Capot



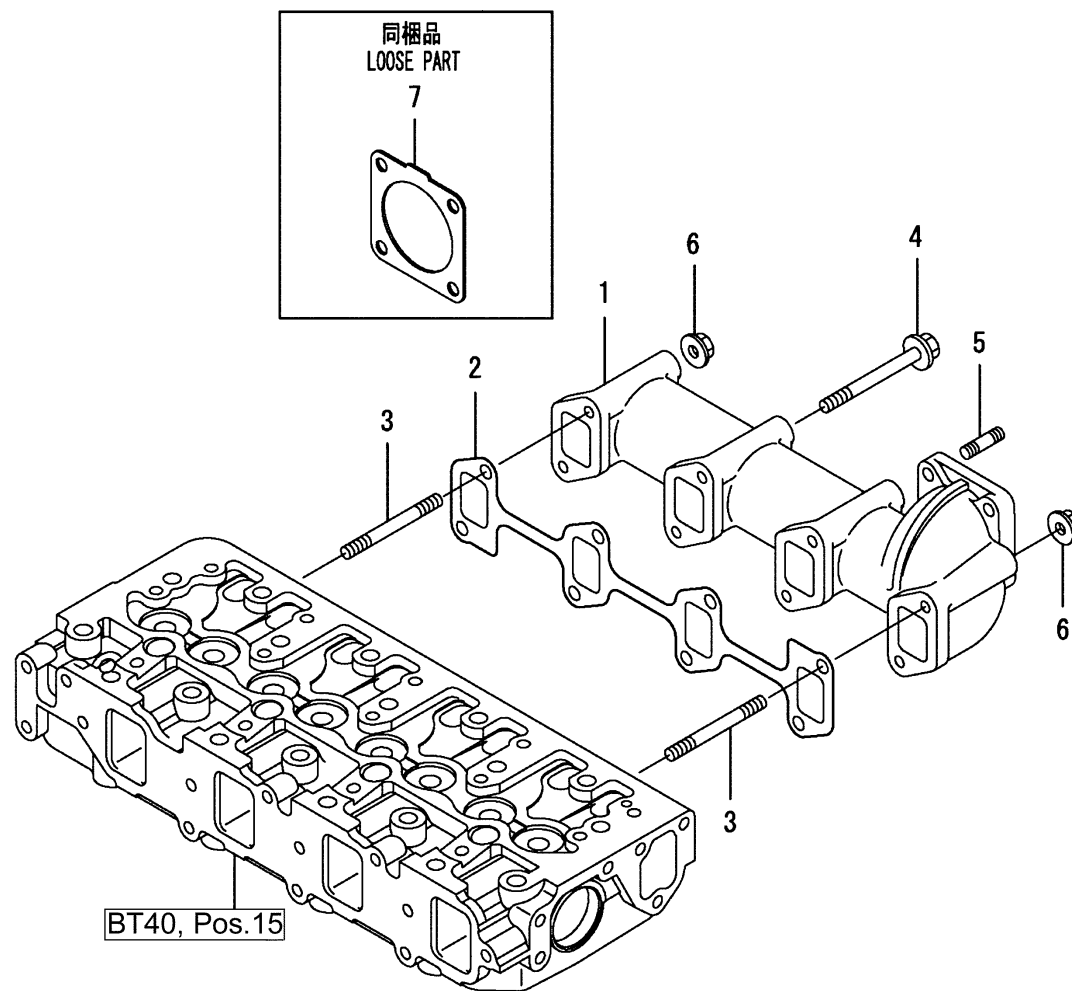
**Zylinderkopf & Haube / Cylinder head & bonnet / Culasse & Capot**

Pos.	Best. Nr. PN Ref.No.	Stk. Qty. Qté.	Bezeichnung	Einh. eit	Description	Unit Designation	Abmessungen Unité Measurement Mesurage	DIN / ISO	Bemerkungen Remarks Remarques
42	---	1	Ersatzteil auf Anfrage		Spare part on request		Pièce de rechange sur demande		Baffle
43	✓ 01045020	1	Zentrierplatte	ST	Plate	PC	Plaque	PCE	
44	✓ 01045030	1	Abdeckung	ST	Covering	PC	Couverture	PCE	
45	✓ 01144410	1	Membrane	ST	diaphragm	PC		PCE	
46	✓ 01045040	1	Feder	ST	Spring	PC	Ressort	PCE	
48	✓ 01144130	1	Dichtung	ST	Gasket	PC	Joint	PCE	
49	---	8	Ersatzteil auf Anfrage		Spare part on request		Pièce de rechange sur demande		Schraube M5x10
51	✓ 01165990	3	Verschlusskappe	ST	Filler cap	PC	Capuchon	PCE	
52	✓ 00079280	3	O-Ring	ST	O-ring	PC	Joint circulaire	PCE 1A P 12.0	
53	✓ 01144090	1	O-Ring	ST	O-ring	PC		PCE	
54	✓ 01045070	1	Kabel	ST	Cable	PC	Câble	PCE	
55	✓ 01166000	4	Glühkerze	ST	Glow plug	PC	Bougie de préchauffage	PCE	
56	✓ 01166080	1	Glühkerzenstecker	ST	Connector	PC	Connecteur	PCE	



**Ansaugsystem / Suction manifold / Système d'aspiration**

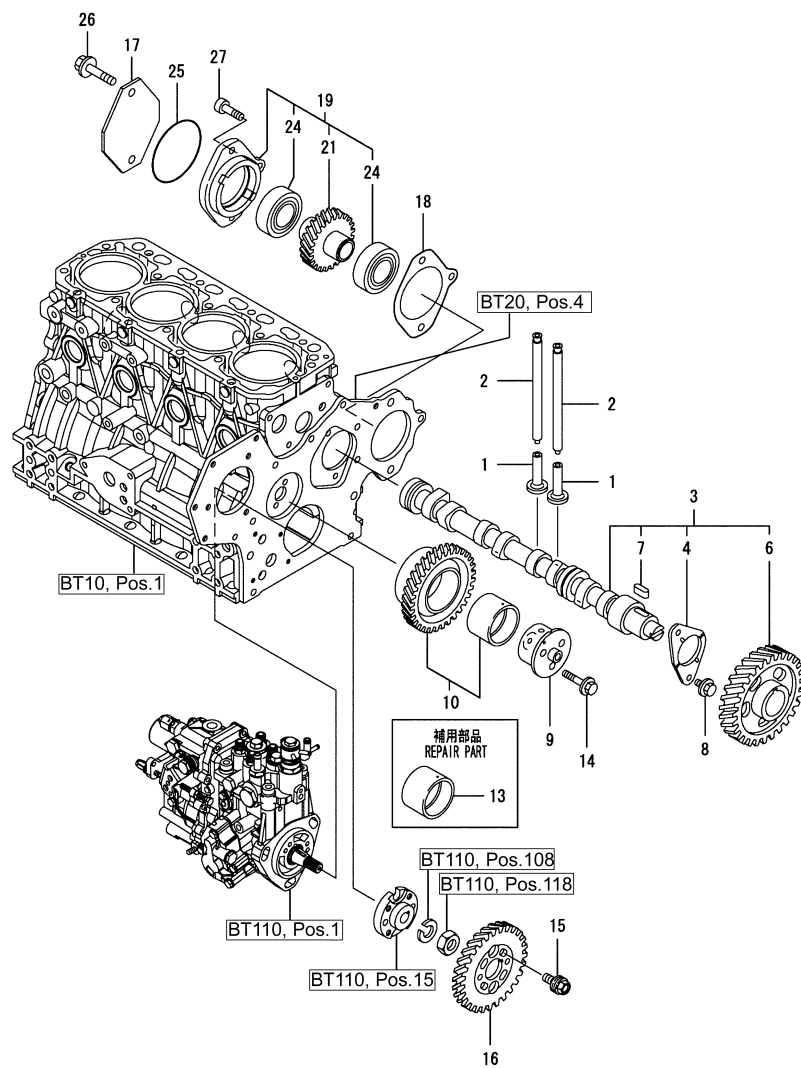
Pos.	Best. Nr. PN Ref.No.	Stk k. Qty. Qté.	Bezeichnung	Einh eit	Description	Unit Designation	Abmessungen Unité Measurement Mesurage	DIN / ISO	Bemerkungen Remarks Remarques
1	✓ 01166060	1	Belüftungsschlauch	ST	Hose breather	PC Tuyau à ventilation	PCE		
2	---	2	Ersatzteil auf Anfrage		Spare part on request	Pièce de rechange sur demande			Schelle
3	---	1	Ersatzteil auf Anfrage		Spare part on request	Pièce de rechange sur demande			Ansaugkrümmer
4	✓ 01144150	1	Dichtung	ST	Gasket	PC Joint	PCE		
5	---	6	Ersatzteil auf Anfrage		Spare part on request	Pièce de rechange sur demande			Schraube M8x20
6	---	1	Ersatzteil auf Anfrage		Spare part on request	Pièce de rechange sur demande			Schraube M8x80
7	---	1	Ersatzteil auf Anfrage		Spare part on request	Pièce de rechange sur demande			Anschlussstück
8	✓ 01144140	1	Dichtung	ST	Gasket	PC Joint	PCE		



**Abgasanlage / Exhaust manifold / Système pour gaz d'échappement**

Pos.	Best. Nr. PN Ref.No.	Stk. k. Qty. Qté.	Bezeichnung	Einh. eit	Description	Unit Designation	Abmessungen Unité Measurement Mesurage	DIN / ISO	Bemerkungen Remarks Remarques
1	---	1	Ersatzteil auf Anfrage		Spare part on request	Pièce de rechange sur demande			Abgaskrümmmer
2	✓ 01144170	1	Dichtung	ST	Gasket	PC Joint	PCE		
3	---	3	Ersatzteil auf Anfrage		Spare part on request	Pièce de rechange sur demande			Gewindestift
4	---	6	Ersatzteil auf Anfrage		Spare part on request	Pièce de rechange sur demande			Schraube M8x80
5	---	4	Ersatzteil auf Anfrage		Spare part on request	Pièce de rechange sur demande			Gewindestift
6	---	2	Ersatzteil auf Anfrage		Spare part on request	Pièce de rechange sur demande			Mutter M8
7	✓ 01144160	1	Dichtung	ST	Gasket	PC Joint	PCE		

Nockenwelle / Camshaft & driving gear / Arbre à cames





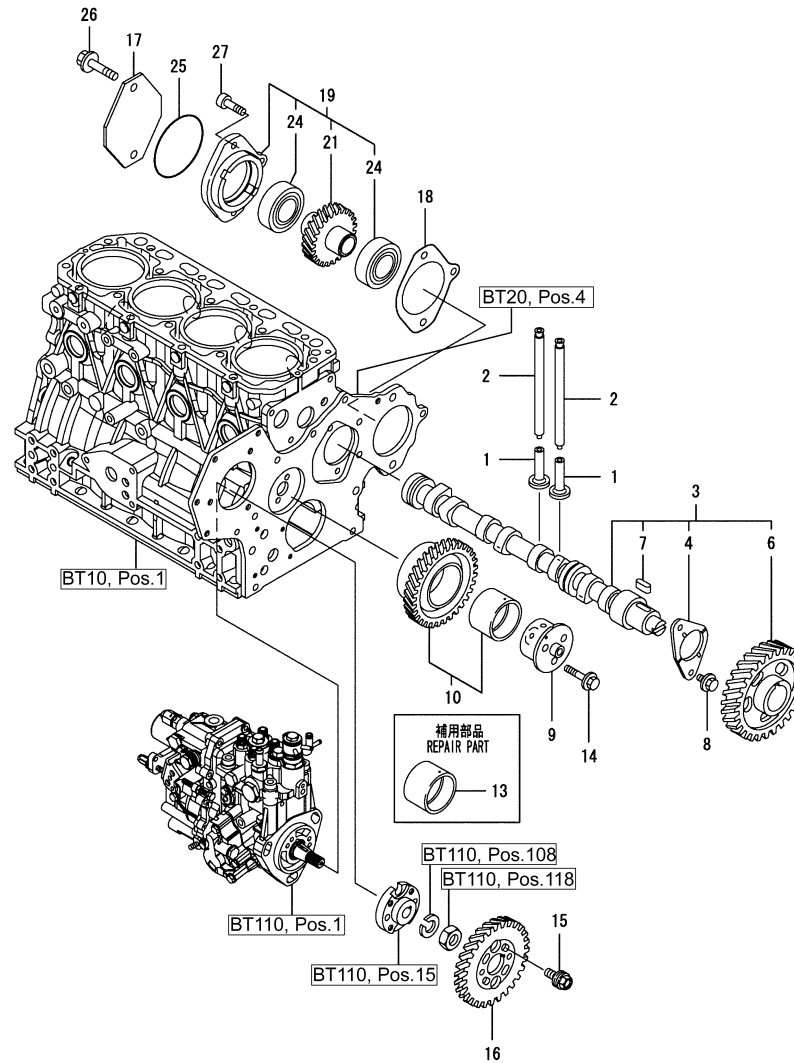
## Nockenwelle / Camshaft & driving gear / Arbre à cames

Pos.	Best. Nr. PN Ref.No.	Stk k. Qty. Qté.	Bezeichnung	Einh eit	Description	Unit Designation	Abmessungen Unité Measurement Mesurage	DIN / ISO	Bemerkungen Remarks Remarques
1	---	8	Ersatzteil auf Anfrage		Spare part on request				Nocke
2	---	8	Ersatzteil auf Anfrage		Spare part on request				Stange
3	---	1	Ersatzteil auf Anfrage		Spare part on request				Nockenwelle
4	---	1	Ersatzteil auf Anfrage		Spare part on request				Blech
6	---	1	Ersatzteil auf Anfrage		Spare part on request				Stirnrad
7	---	1	Ersatzteil auf Anfrage		Spare part on request				Passfeder
8	---	2	Ersatzteil auf Anfrage		Spare part on request				Schraube 8x14
9	---	1	Ersatzteil auf Anfrage		Spare part on request				Welle
10	---	1	Ersatzteil auf Anfrage		Spare part on request				Stirnrad kpl.
13	---	1	Ersatzteil auf Anfrage		Spare part on request				Buchse
14	---	3	Ersatzteil auf Anfrage		Spare part on request				Schraube M8x40
15	---	4	Ersatzteil auf Anfrage		Spare part on request				Schraube
16	---	1	Ersatzteil auf Anfrage		Spare part on request				Stirnrad
17	---	1	Ersatzteil auf Anfrage		Spare part on request				Abdeckung
18	✓ 01144190	1	Dichtung	ST	Gasket	PC	Joint	PCE	
19	---	1	Ersatzteil auf Anfrage		Spare part on request				Antrieb kpl.
21	---	1	Ersatzteil auf Anfrage		Spare part on request				Zahnrad

Index: 03009270BT70

141

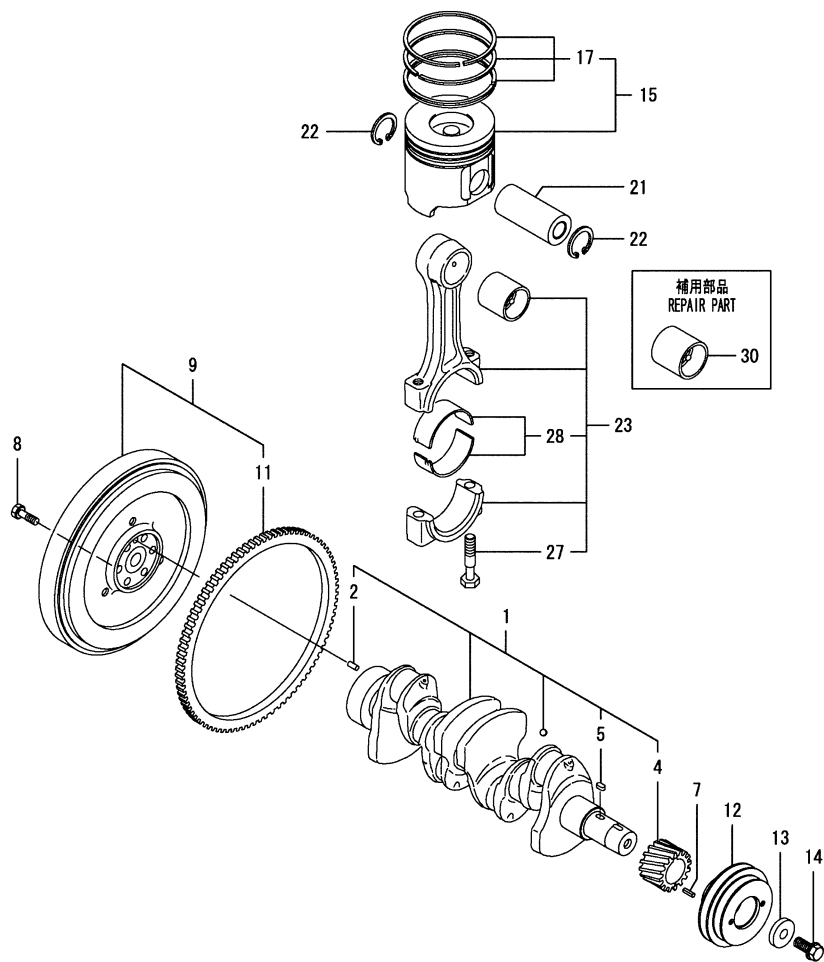
Nockenwelle / Camshaft & driving gear / Arbre à cames



**Nockenwelle / Camshaft & driving gear / Arbre à cames**

Pos.	Best. Nr. PN Ref.No.	Stk. k. Qty. Qté.	Bezeichnung	Einh. eit	Description	Unit Designation	Abmessungen Unité Measurement Mesurage	DIN / ISO	Bemerkungen Remarks Remarques
24	---	2	Ersatzteil auf Anfrage		Spare part on request	Pièce de rechange sur demande			Kugellager
25	✓ 01144180	1	O-Ring	ST	O-ring	PC	PCE		
26	---	2	Ersatzteil auf Anfrage		Spare part on request	Pièce de rechange sur demande			Schraube M10x45
27	---	1	Ersatzteil auf Anfrage		Spare part on request	Pièce de rechange sur demande			Schraube M8x28

Kurbelwelle und Kolben / Crankshaft & piston / Vilebrequin & piston



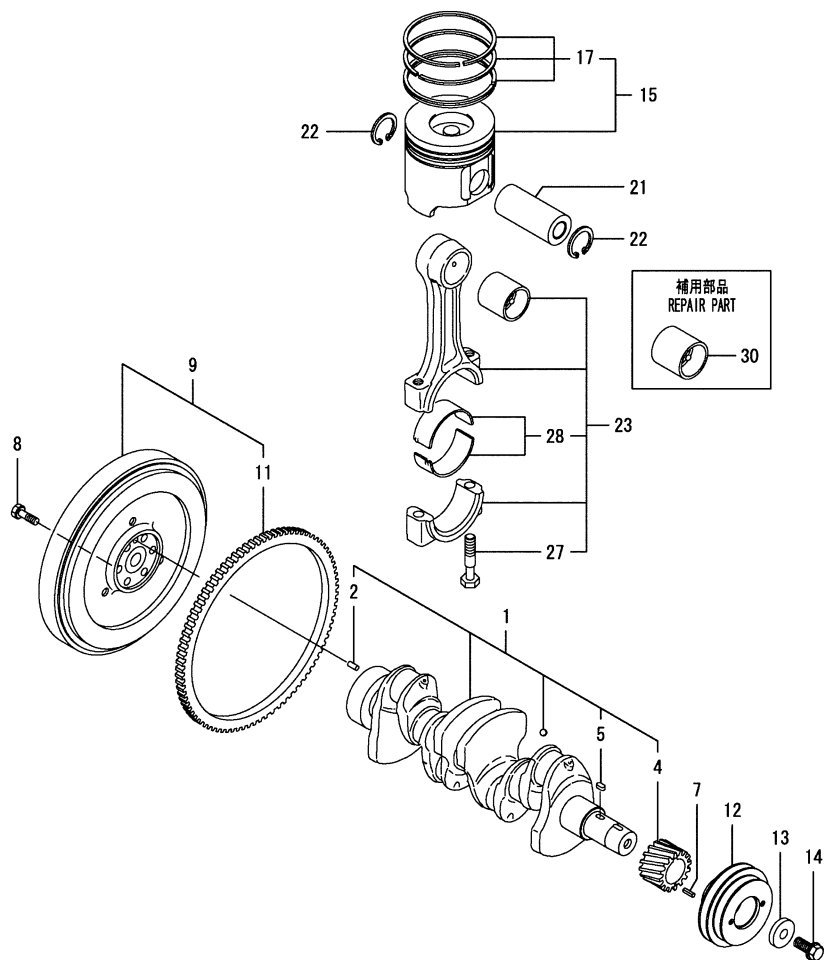
## Kurbelwelle und Kolben / Crankshaft & piston / Vilebrequin & piston

Pos.	Best. Nr. PN Ref.No.	Stc k. Qty. Qté.	Bezeichnung	Einh eit	Description	Unit Designation	Abmessungen Unité Measurement Mesurage	DIN / ISO	Bemerkungen Remarks Remarques
1	---	1	Ersatzteil auf Anfrage		Spare part on request				Kurbelwelle kpl.
2	---	1	Ersatzteil auf Anfrage		Spare part on request				Zylinderstift
4	---	1	Ersatzteil auf Anfrage		Spare part on request				Ritzel
5	---	1	Ersatzteil auf Anfrage		Spare part on request				Passfeder
7	---	1	Ersatzteil auf Anfrage		Spare part on request				Spannstift
8	---	6	Ersatzteil auf Anfrage		Spare part on request				Schraube
9	---	1	Ersatzteil auf Anfrage		Spare part on request				Schwungrad kpl.
11	---	1	Ersatzteil auf Anfrage		Spare part on request				Zahnring
12	✓ 01145970	1	Keilriemenscheibe	ST	V-belt pulley	PC	Poulie en V	PCE	
13	---	1	Ersatzteil auf Anfrage		Spare part on request				Scheibe
14	---	1	Ersatzteil auf Anfrage		Spare part on request				Schraube
15	---	4	Ersatzteil auf Anfrage		Spare part on request				Kolben mit Ringen
17	---	4	Ersatzteil auf Anfrage		Spare part on request				Ring-Set
21	---	4	Ersatzteil auf Anfrage		Spare part on request				Stift
22	---	8	Ersatzteil auf Anfrage		Spare part on request				Sicherungsring
23	---	4	Ersatzteil auf Anfrage		Spare part on request				Kolbenstange
27	---	8	Ersatzteil auf Anfrage		Spare part on request				Bolzen

Index: 03009270BT80

145

Kurbelwelle und Kolben / Crankshaft & piston / Vilebrequin & piston

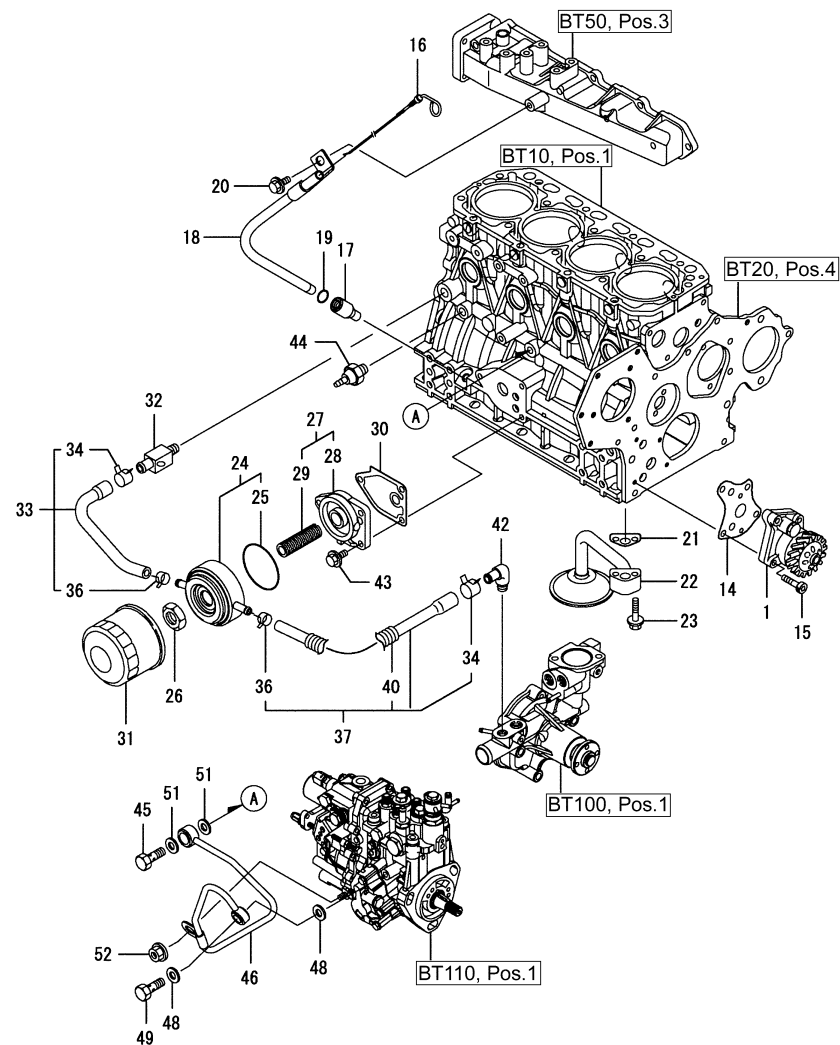


---

**Kurbelwelle und Kolben / Crankshaft & piston / Vilebrequin & piston**

---

Pos.	Best. Nr. PN Ref.No.	Stc k. Qty. Qté.	Bezeichnung	Einh eit	Description	Unit Designation	Abmessungen Unité Measurement Mesurage	DIN / ISO	Bemerkungen Remarks Remarques
28	---	4	Ersatzteil auf Anfrage		Spare part on request		Pièce de rechange sur demande		Lager
30	---	4	Ersatzteil auf Anfrage		Spare part on request		Pièce de rechange sur demande		Lagerbuchse



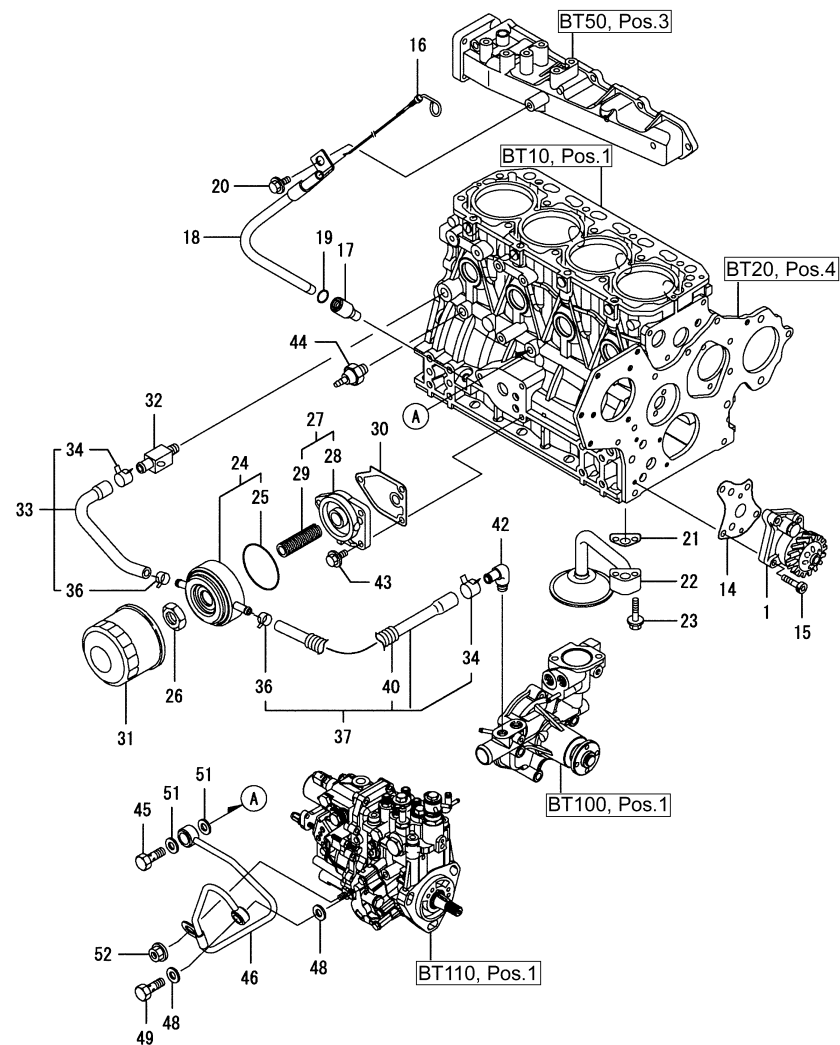


Schmierölsystem / Lub. oil system / Système de huile lubrifiante

Pos.	Best. Nr. PN Ref.No.	Stk k. Qty. Qté.	Bezeichnung	Einh eit	Description	Unit Designation	Abmessungen Unité Measurement Mesurage	DIN / ISO	Bemerkungen Remarks Remarques
1	✓ 01166020	1	Ölpumpe	ST	Oil pump	PC Pompe d' huile	PCE		
14	✓ 01045110	1	Dichtung	ST	Gasket	PC Joint	PCE		
15	---	4	Ersatzteil auf Anfrage		Spare part on request	Pièce de rechange sur demande			Schraube M6x25
16	✓ 01166070	1	Ölpeilstab	ST	Oil dip stick	PC Jauge d' huile	PCE		
17	✓ 01165970	1	Führung	ST	Guide	PC Guidage	PCE		
18	✓ 01165980	1	Führung	ST	Guide	PC Guidage	PCE		
19	✓ 01475160	1	Satz (10St.) O-Ringe	ST	Set (10pc.) O-rings	PC Kit (10pce.) Joint circulaire	PCE		
20	✓ 01181610	1	6kt.Schraube	ST	Hex. screw	PC Vis à 6 pans	PCE M8x16		
21	---	1	Ersatzteil auf Anfrage		Spare part on request	Pièce de rechange sur demande			Dichtung
22	---	1	Ersatzteil auf Anfrage		Spare part on request	Pièce de rechange sur demande			Zuführrohr
23	---	2	Ersatzteil auf Anfrage		Spare part on request	Pièce de rechange sur demande			Schraube M8x35
24	✓ 01166040	1	Ölkühler	ST	Oil cooler	PC Radiateur d' huile	PCE		
25	---	1	Ersatzteil auf Anfrage		Spare part on request	Pièce de rechange sur demande			O-Ring
26	---	1	Ersatzteil auf Anfrage		Spare part on request	Pièce de rechange sur demande			
27	---	1	Ersatzteil auf Anfrage		Spare part on request	Pièce de rechange sur demande			Halter kpl.
28	---	1	Ersatzteil auf Anfrage		Spare part on request	Pièce de rechange sur demande			Halter
29	---	1	Ersatzteil auf Anfrage		Spare part on request	Pièce de rechange sur demande			Gewindebolzen
30	---	1	Ersatzteil auf Anfrage		Spare part on request	Pièce de rechange sur demande			Dichtung
31	✓ 01140320	1	Ölfilter	ST	Oil filter	PC	PCE		

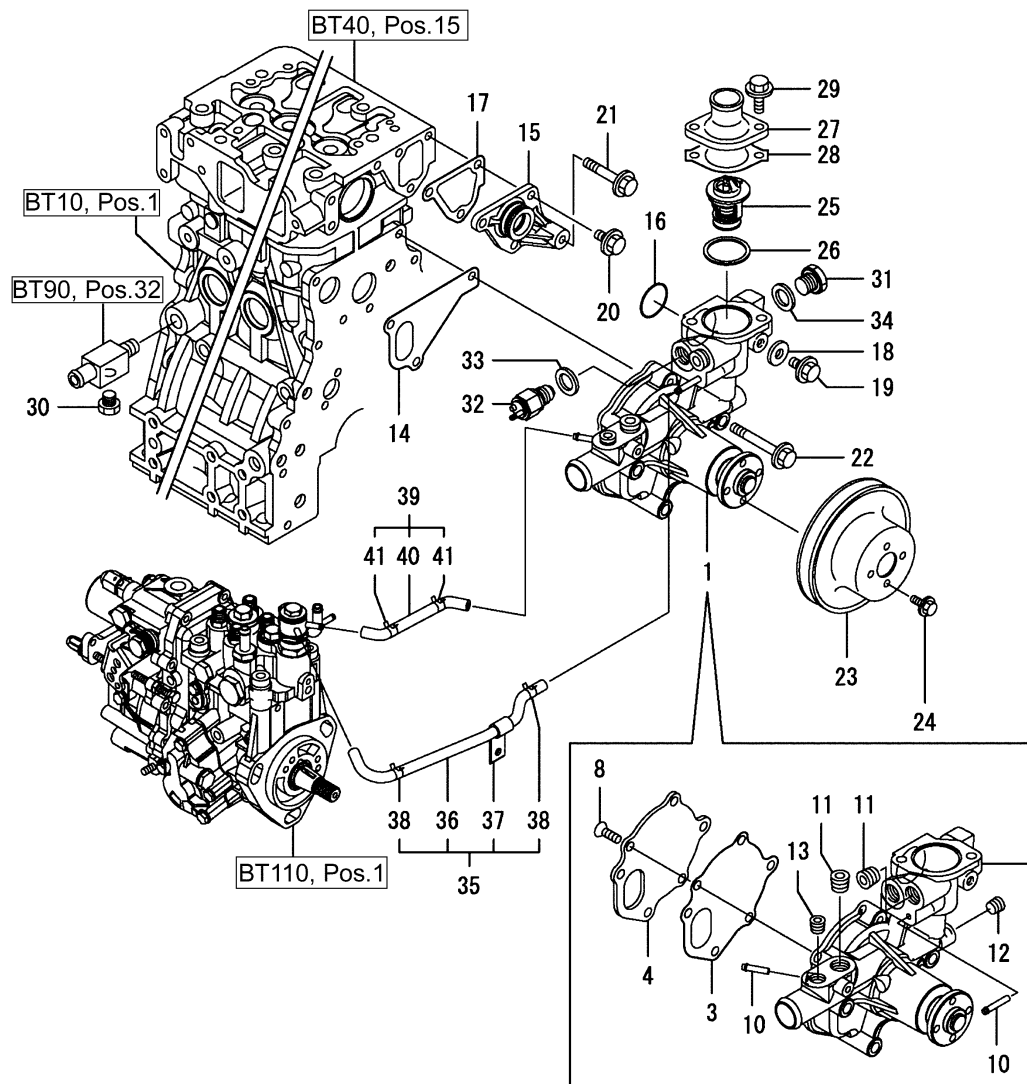
Index: 03009270BT90

149



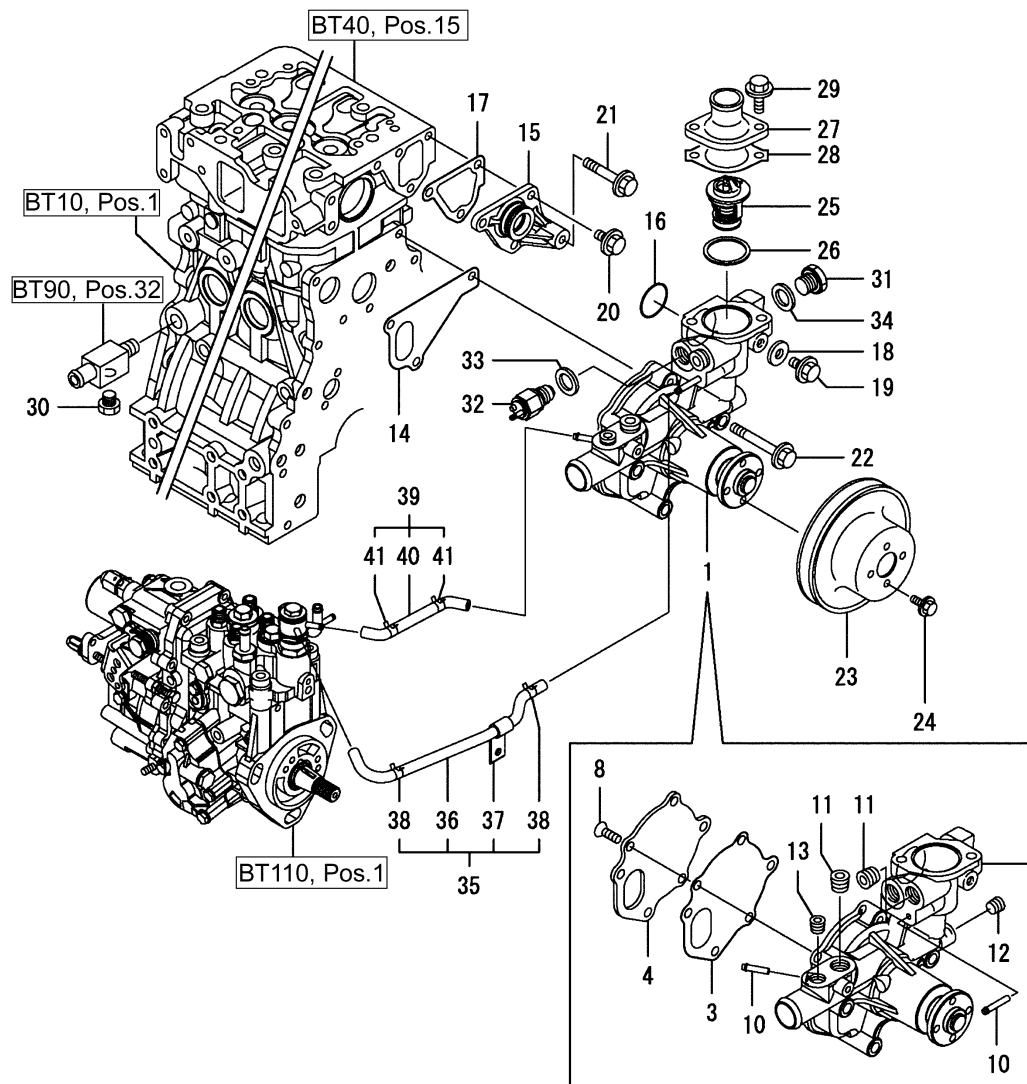
Schmierölsystem / Lub. oil system / Système de huile lubrifiante

Pos.	Best. Nr. PN Ref.No.	Stk k. Qty. Qté.	Bezeichnung	Einh eit	Description	Unit Designation	Abmessungen Unité Measurement Mesurage	DIN / ISO	Bemerkungen Remarks Remarques
32	---	1	Ersatzteil auf Anfrage		Spare part on request				Anschlussstück
33	---	1	Ersatzteil auf Anfrage		Spare part on request				Rohr
34	---	2	Ersatzteil auf Anfrage		Spare part on request				Klip
36	---	2	Ersatzteil auf Anfrage		Spare part on request				Schelle
37	---	1	Ersatzteil auf Anfrage		Spare part on request				Rohr kpl.
40	---	1	Ersatzteil auf Anfrage		Spare part on request				Wellrohr
42	---	1	Ersatzteil auf Anfrage		Spare part on request				Winkelstück
43	---	3	Ersatzteil auf Anfrage		Spare part on request				Schraube M8x20
44	✓ 01144200	1	Öldruckschalter	ST	oil pressure switch	PC		PCE	
45	---	1	Ersatzteil auf Anfrage		Spare part on request				Hohlschraube
46	✓ 03502640	1	Hydraulikrohr	ST	Hydraulic pipe	PC	Tube hydraulique	PCE	
48	✓ 00520090	2	Dichtscheibe	ST	Sealing washer	PC	Rondelle d' étanchéité	PCE 8	
49	---	1	Ersatzteil auf Anfrage		Spare part on request				Hohlschraube
51	---	2	Ersatzteil auf Anfrage		Spare part on request				Scheibe 10
52	---	1	Ersatzteil auf Anfrage		Spare part on request				Mutter M6



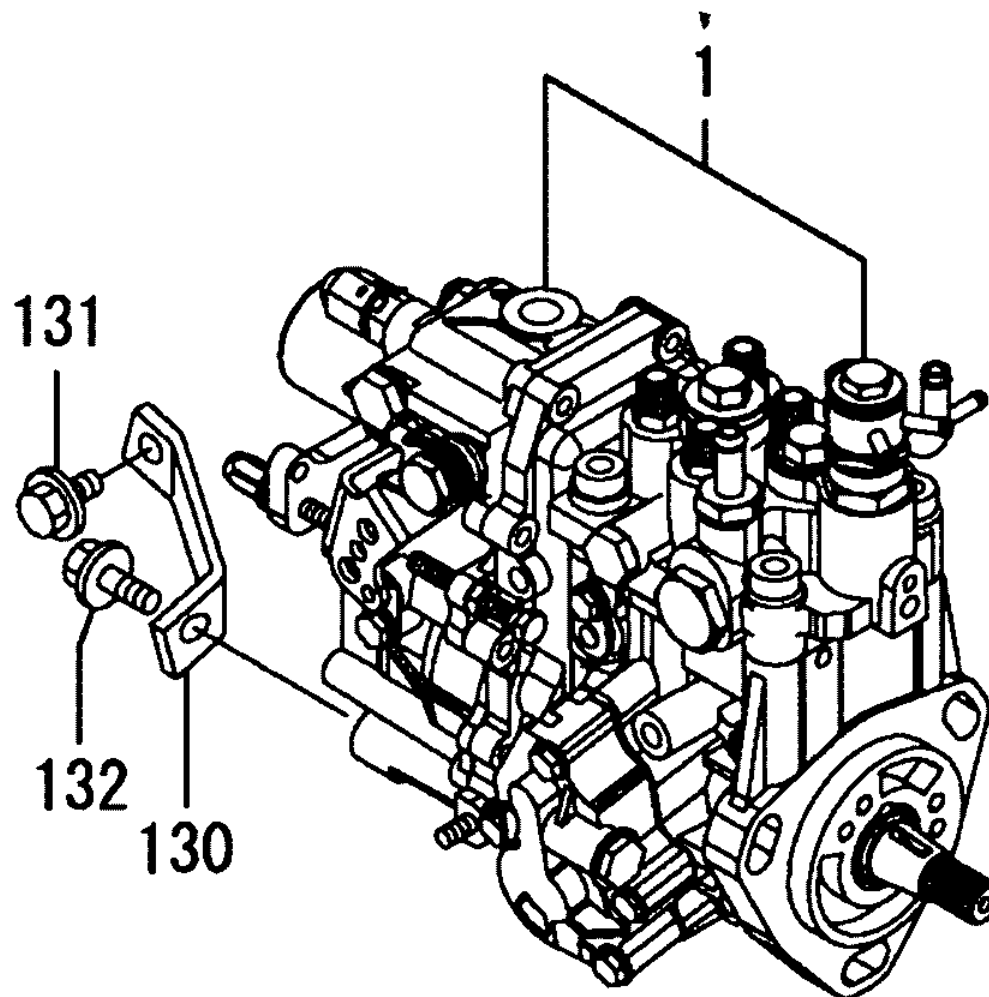
Kühlwassersystem / Cooling water system / Système d'eau de refroidissement

Pos.	Best. Nr. PN Ref.No.	Stk k. Qty. Qté.	Bezeichnung	Einh eit	Description	Unit Designation	Abmessungen Unité Measurement Mesurage	DIN / ISO	Bemerkungen Remarks Remarques
1	✓ 01144280	1	Wasserpumpe	ST	water pump	PC	PCE		
3	✓ 01144340	1	Dichtung	ST	Gasket	PC Joint	PCE		
4	---	1	Ersatzteil auf Anfrage		Spare part on request				Platte
8	---	1	Ersatzteil auf Anfrage		Spare part on request				Schraube
10	---	2	Ersatzteil auf Anfrage		Spare part on request				Anschlussrohr
11	---	2	Ersatzteil auf Anfrage		Spare part on request				Gewindestopfen
12	---	1	Ersatzteil auf Anfrage		Spare part on request				Gewindestopfen
13	---	1	Ersatzteil auf Anfrage		Spare part on request				Gewindestopfen
14	✓ 01166030	1	Dichtung	ST	Gasket	PC Joint	PCE		
15	✓ 01167880	1	Anschluss-Stück	ST	Connecting piece	PC Raccord	PCE		
16	✓ 01040590	1	O-Ring	ST	O-ring	PC Joint circulaire	PCE G30		
17	✓ 01144210	1	Dichtung	ST	Gasket	PC Joint	PCE		
18	✓ 00520290	1	Dichtung	ST	Gasket	PC Joint	PCE 8		
19	✓ 01186120	1	Schraube	ST	Screw	PC Vis	PCE		
20	✓ 01181610	3	6kt.Schraube	ST	Hex. screw	PC Vis à 6 pans	PCE M8x16		
21	✓ 01044520	1	Schraube	ST	Screw	PC Vis	PCE M8x45		
22	---	3	Ersatzteil auf Anfrage		Spare part on request				Schraube M8x60
23	✓ 01166050	1	Riemenscheibe	ST	Belt pulley	PC Poulie	PCE		
24	---	4	Ersatzteil auf Anfrage		Spare part on request				Schraube M6x16
25	✓ 01144240	1	Thermostat	ST	thermostat	PC	PCE		



Kühlwassersystem / Cooling water system / Système d'eau de refroidissement

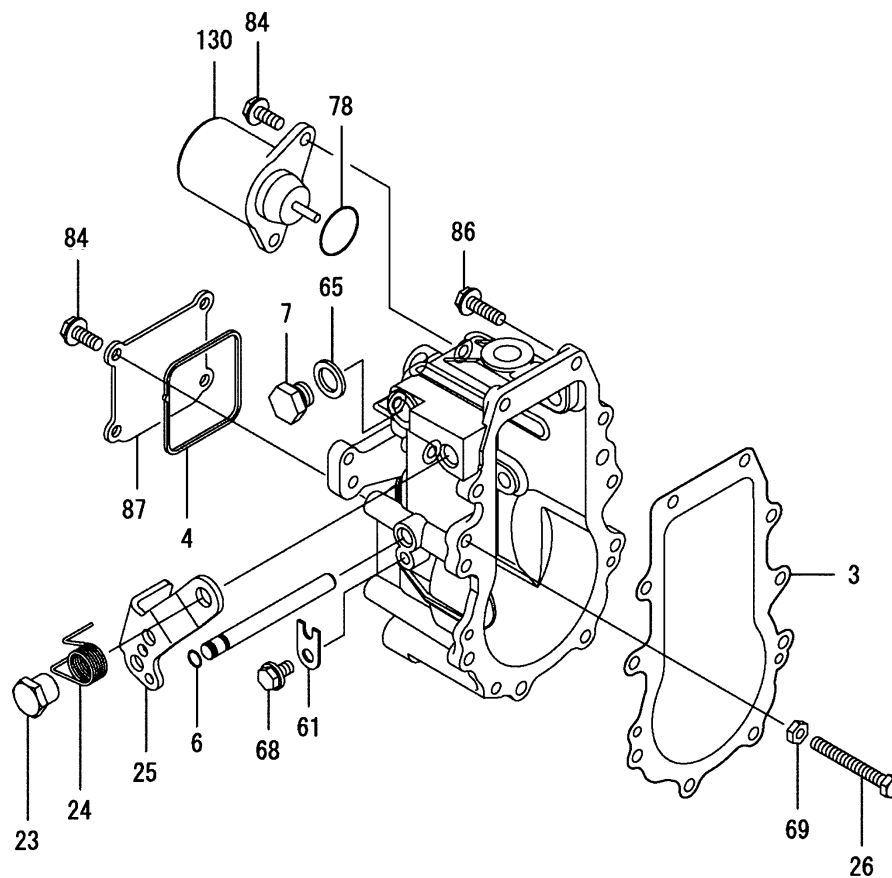
Pos.	Best. Nr. PN Ref.No.	Stc k. Qty. Qté.	Bezeichnung	Einh eit	Description	Unit Designation	Abmessungen Unité Measurement Mesurage	DIN / ISO	Bemerkungen Remarks Remarques
26	✓ 01144250	1	Dichtung	ST	Gasket	PC Joint	PCE		
27	✓ 00530900	1	Deckel	ST	Cover	PC Couvercle	PCE		
28	✓ 01144230	1	Dichtung	ST	Gasket	PC Joint	PCE		
29	---	2	Ersatzteil auf Anfrage		Spare part on request	Pièce de rechange sur demande			Schraube M8x22
30	---	1	Ersatzteil auf Anfrage		Spare part on request	Pièce de rechange sur demande			Ablassschraube
31	---	1	Ersatzteil auf Anfrage		Spare part on request	Pièce de rechange sur demande			Gewindestopfen
32	✓ 01144260	1	Thermoschalter	ST	thermo switch	PC	PCE		
33	✓ 01144270	1	Dichtung	ST	Gasket	PC Joint	PCE		
34	✓ 01144270	1	Dichtung	ST	Gasket	PC Joint	PCE		
35	---	1	Ersatzteil auf Anfrage		Spare part on request	Pièce de rechange sur demande			Rohr kpl.
36	---	1	Ersatzteil auf Anfrage		Spare part on request	Pièce de rechange sur demande			Rohr
37	---	1	Ersatzteil auf Anfrage		Spare part on request	Pièce de rechange sur demande			Schelle
38	---	2	Ersatzteil auf Anfrage		Spare part on request	Pièce de rechange sur demande			Clip
39	---	1	Ersatzteil auf Anfrage		Spare part on request	Pièce de rechange sur demande			Rohr kpl.
40	---	1	Ersatzteil auf Anfrage		Spare part on request	Pièce de rechange sur demande			Rohr
41	---	2	Ersatzteil auf Anfrage		Spare part on request	Pièce de rechange sur demande			Clip





**Einspritzpumpe / Fuel injection pump / Pompe à injection**

Pos.	Best. Nr. PN Ref.No.	Stk. Qty. Qté.	Bezeichnung	Einh. eit	Description	Unit Designation	Abmessungen Unité Measurement Mesurage	DIN / ISO	Bemerkungen Remarks Remarques
1	✓ 01166110	1	Einspritzpumpe	ST	Injection pump	PC Pompe à injection	PCE		
130	---	1	Ersatzteil auf Anfrage		Spare part on request	Pièce de rechange sur demande			Pumpenhalter
131	✓ 01181610	1	6kt.Schraube	ST	Hex. screw	PC Vis à 6 pans	PCE M8x16		
132	---	1	Ersatzteil auf Anfrage		Spare part on request	Pièce de rechange sur demande			Schraube M8x20



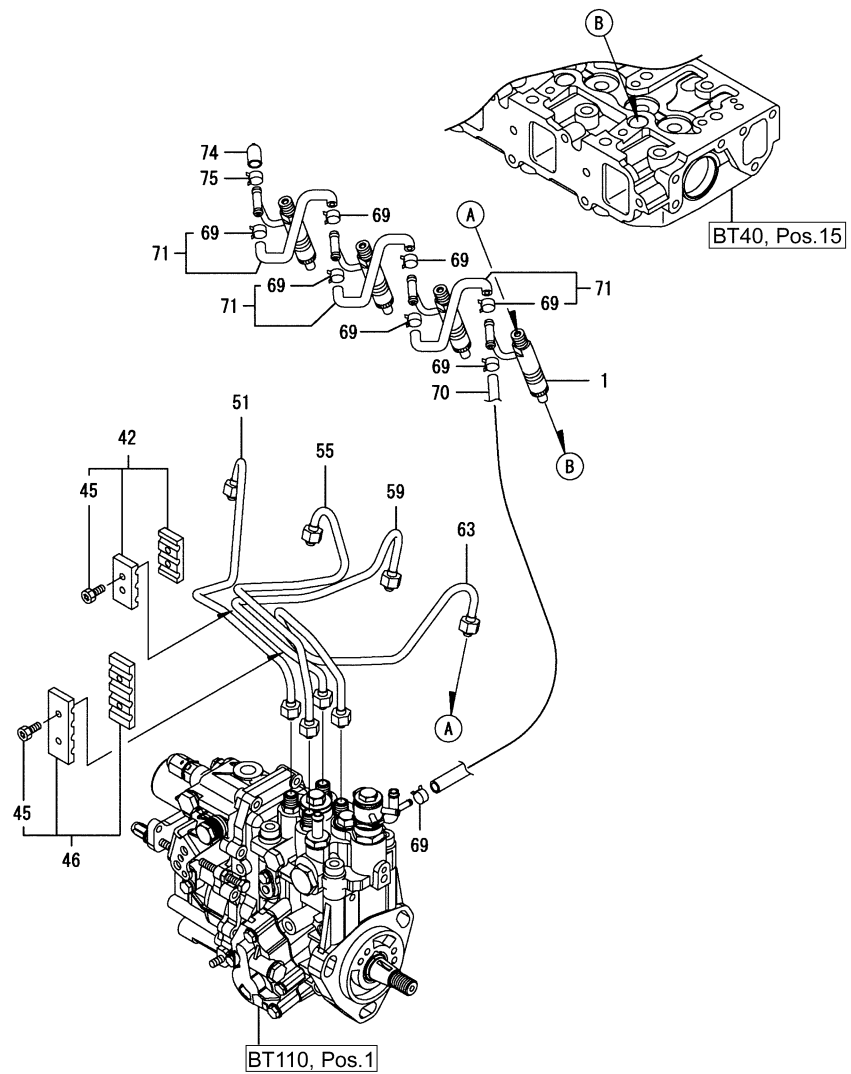
**Motorregler / Governor / Régulateur de moteur**

Pos.	Best. Nr. PN Ref.No.	Stk k. Qty. Qté.	Bezeichnung	Einh eit	Description	Unit Designation	Abmessungen Unité Measurement Mesurage	DIN / ISO	Bemerkungen Remarks Remarques
3	---	1	Ersatzteil auf Anfrage		Spare part on request				Dichtung
4	---	1	Ersatzteil auf Anfrage		Spare part on request				Dichtung
6	---	1	Ersatzteil auf Anfrage		Spare part on request				O-Ring
7	---	1	Ersatzteil auf Anfrage		Spare part on request				Verschlussschraube
23	---	1	Ersatzteil auf Anfrage		Spare part on request				Mutter
24	---	1	Ersatzteil auf Anfrage		Spare part on request				Feder
25	---	1	Ersatzteil auf Anfrage		Spare part on request				Hebel
26	---	1	Ersatzteil auf Anfrage		Spare part on request				Spannschraube
61	---	1	Ersatzteil auf Anfrage		Spare part on request				Halter
65	✓ 01185780	1	Dichtungsring	ST	Sealing ring	PC Joint circulaire	PCE 12		
68	---	1	Ersatzteil auf Anfrage		Spare part on request				Schraube 6x10
69	---	1	Ersatzteil auf Anfrage		Spare part on request				Sicherungsmutter
78	---	1	Ersatzteil auf Anfrage		Spare part on request				O-Ring
84	---	6	Ersatzteil auf Anfrage		Spare part on request				Schraube M6x14
86	---	10	Ersatzteil auf Anfrage		Spare part on request				Schraube M6x20
87	---	1	Ersatzteil auf Anfrage		Spare part on request				Deckel
130	✓ 01145730	1	Magnetschalter Y1	ST	Solenoid switch Y1	PC Interrupteur magnétique Y1	PCE		

Index: 03009270BT120

159

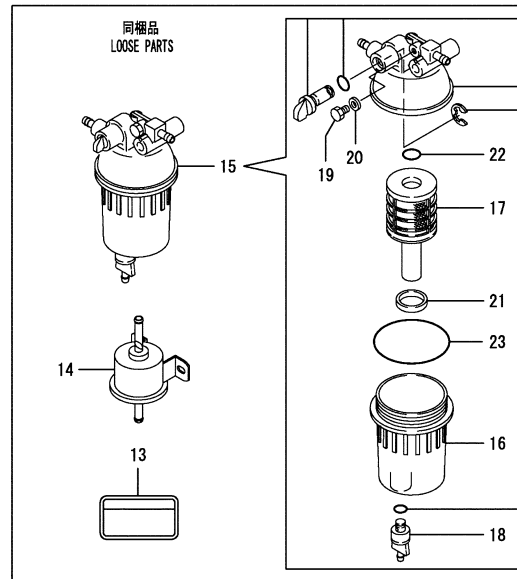
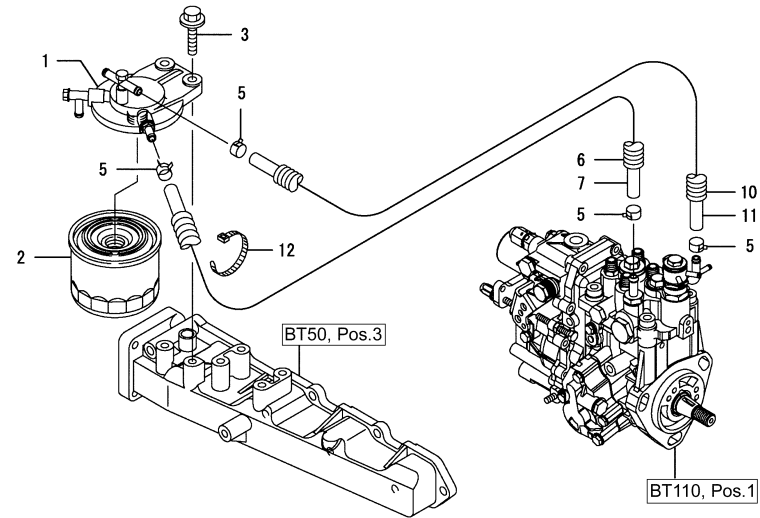
Einspritzdüsen / Fuel injection valve / Tuyère à injection



## Einspritzdüsen / Fuel injection valve / Tuyère à injection

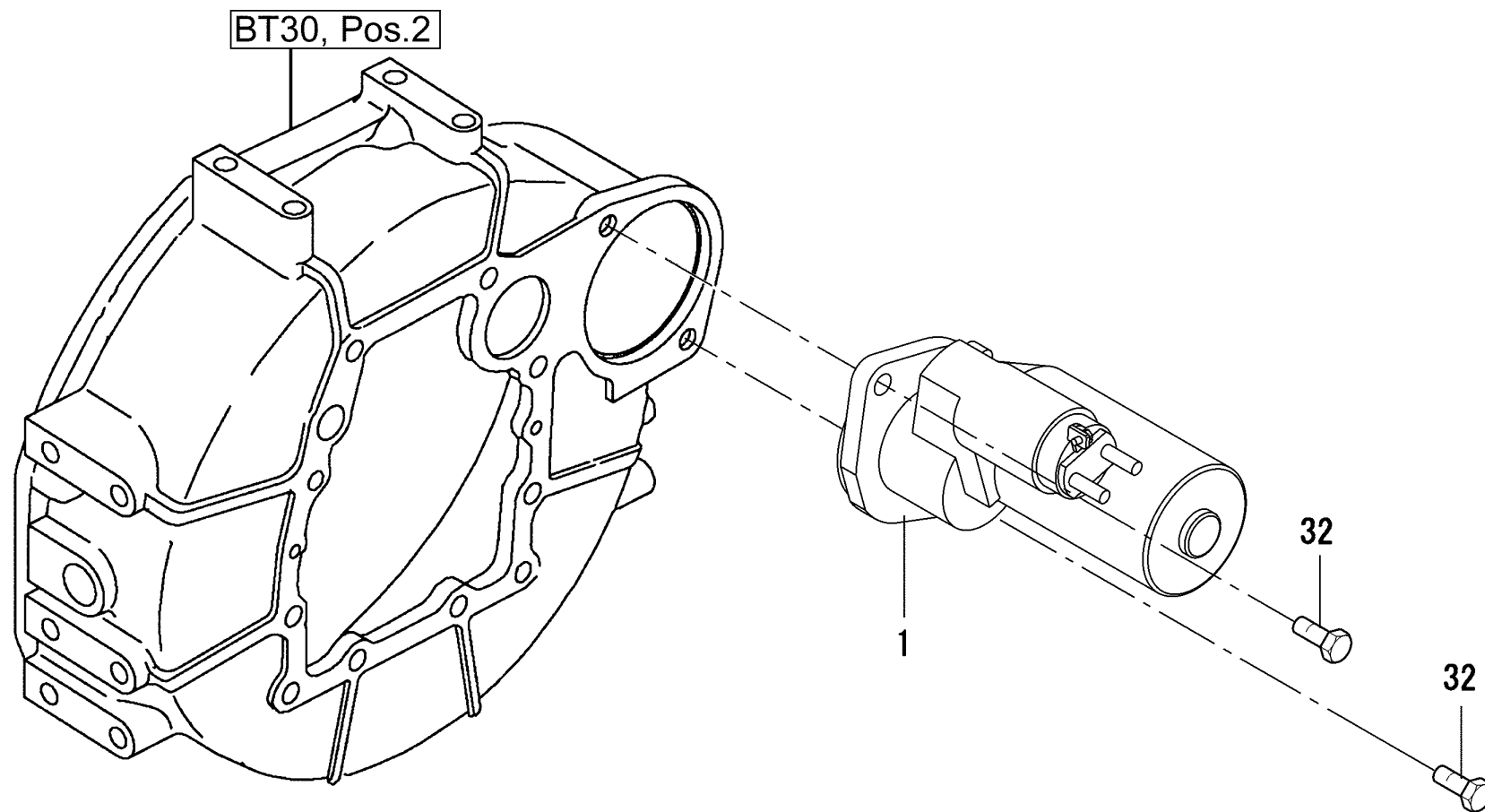
Pos.	Best. Nr. PN Ref.No.	Stk. Qty. Qté.	Bezeichnung	Einh. eit	Description	Unit	Designation	Abmessungen Unité Measurement Mesurage	DIN / ISO	Bemerkungen Remarks Remarques
1	✓ 01166100	1	Einspritzdüse	ST	Injection nozzle	PC	Tuyère à injection	PCE		
42	---	1	Ersatzteil auf Anfrage		Spare part on request		Pièce de rechange sur demande			Halter
45	---	4	Ersatzteil auf Anfrage		Spare part on request		Pièce de rechange sur demande			Zylinderschraube
46	---	1	Ersatzteil auf Anfrage		Spare part on request		Pièce de rechange sur demande			Halter
51	---	1	Ersatzteil auf Anfrage		Spare part on request		Pièce de rechange sur demande			Rohr
55	---	1	Ersatzteil auf Anfrage		Spare part on request		Pièce de rechange sur demande			Rohr
59	---	1	Ersatzteil auf Anfrage		Spare part on request		Pièce de rechange sur demande			Rohr
63	---	1	Ersatzteil auf Anfrage		Spare part on request		Pièce de rechange sur demande			Rohr
69	---	8	Ersatzteil auf Anfrage		Spare part on request		Pièce de rechange sur demande			Klip
70	---	1	Ersatzteil auf Anfrage		Spare part on request		Pièce de rechange sur demande			Rücklaufrohr
71	---	3	Ersatzteil auf Anfrage		Spare part on request		Pièce de rechange sur demande			Rücklaufrohr
74	---	1	Ersatzteil auf Anfrage		Spare part on request		Pièce de rechange sur demande			Kappe
75	---	1	Ersatzteil auf Anfrage		Spare part on request		Pièce de rechange sur demande			Schelle

Kraftstoffschema / Fuel line / Schéma de carburant



**Kraftstoffschema / Fuel line / Schéma de carburant**

Pos.	Best. Nr. PN Ref.No.	Stk k. Qty. Qté.	Bezeichnung	Einh eit	Description	Unit Designation	Abmessungen Unité Measurement Mesurage	DIN / ISO	Bemerkungen Remarks Remarques
1	✓ 01168680	1	Halter	ST	Retainer	PC Support	PCE		
2	✓ 01140330	1	Kraftstofffilter	ST	Fuel filter	PC	PCE		
3	---	2	Ersatzteil auf Anfrage		Spare part on request	Pièce de rechange sur demande			Schraube M8x30
5	---	4	Ersatzteil auf Anfrage		Spare part on request	Pièce de rechange sur demande			Schelle
6	---	1	Ersatzteil auf Anfrage		Spare part on request	Pièce de rechange sur demande			Wellrohr
7	---	1	Ersatzteil auf Anfrage		Spare part on request	Pièce de rechange sur demande			Kraftstoffschlauch
10	---	1	Ersatzteil auf Anfrage		Spare part on request	Pièce de rechange sur demande			Wellrohr
11	---	1	Ersatzteil auf Anfrage		Spare part on request	Pièce de rechange sur demande			Kraftstoffschlauch
12	✓ 00959390	1	Kabelbinder	ST	Cable tie	PC Cravatte de câble	PCE TY272M-X 6x220		
14	✓ 01144320	1	Kraftstoffpumpe	ST	fuel pump	PC	PCE		
15	✓ 01166010	1	Wasserabscheider	ST	Water separator	PC Separateur de eau	PCE		
22	✓ 00158660	1	O-Ring	ST	O-ring	PC Joint circulaire	PCE 16-P		
23	✓ 00958360	1	O-Ring 75-G	ST	O-ring	PC	PCE		



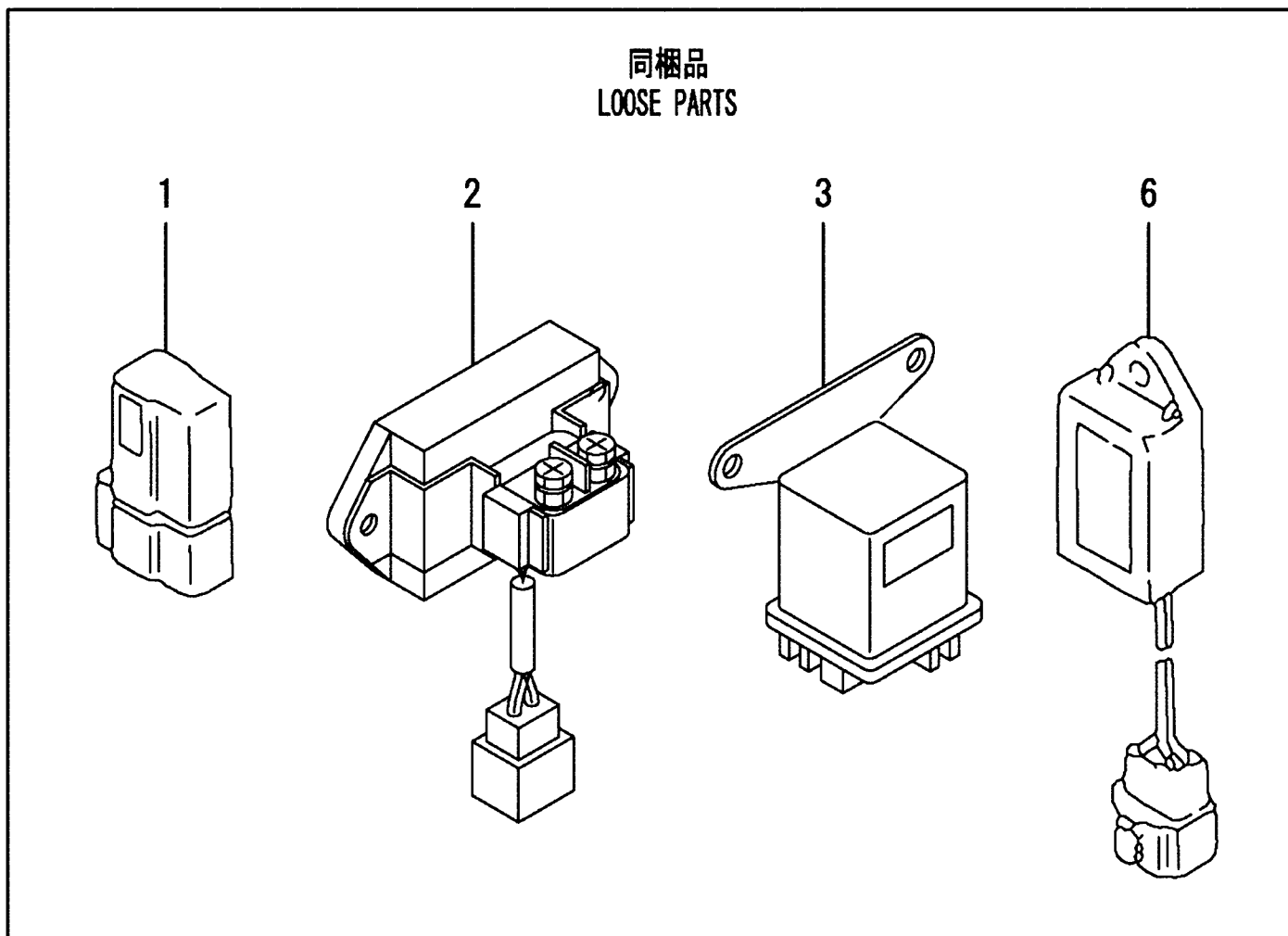


---

**Anlasser / Starting motor / Demarreur**

---

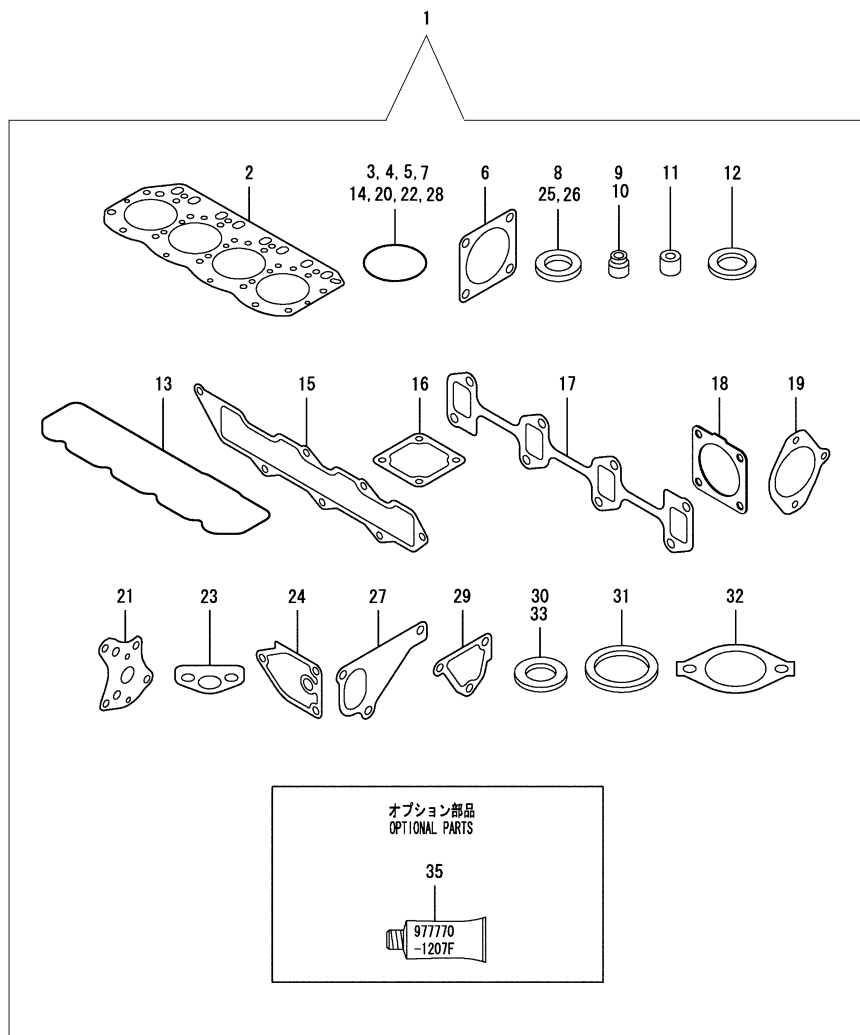
Pos.	Best. Nr. PN Ref.No.	Stc k. Qty. Qté.	Bezeichnung	Einh eit	Description	Unit Designation	Abmessungen Unité Measurement Mesurage	DIN / ISO	Bemerkungen Remarks Remarques
1	✓ 01144330		Anlasser	ST	Starter	PC Demarreur	PCE		
32	---	2	Ersatzteil auf Anfrage		Spare part on request	Pièce de rechange sur demande			Schraube M12x25



**Elektroteile / Electric parts / Pièces électrique**

Pos.	Best. Nr. PN Ref.No.	Stc k. Qty. Qté.	Bezeichnung	Einh eit	Description	Unit Designation	Abmessungen Unité Measurement Mesurage	DIN / ISO	Bemerkungen Remarks Remarques
1	✓ 01144370	1	Diode	ST	diode	PC	PCE Model 7321-9372-90		
2	✓ 01144360	1	Sicherheitsrelais Anlasser K18	ST	Security relay starter K18	PC Relais pour démarrreur K18	PCE		
3	✓ 01041700	1	Relais	ST	Relay	PC Relais	PCE		
6	✓ 01141150	1	Zeitschalter	ST	Timer	PC Interrupteur horaire	PCE		

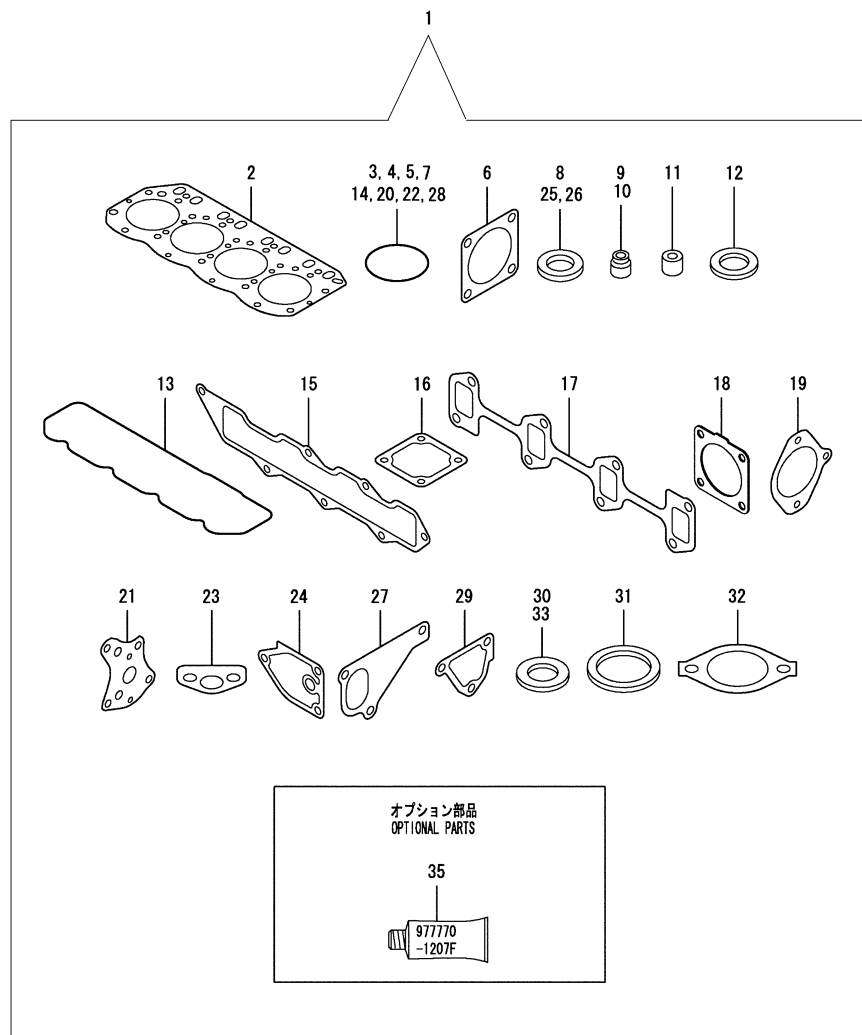
Dichtungssatz / Gasket set / Kit de joints plads



Dichtungssatz / Gasket set / Kit de joints plads

Pos.	Best. Nr. PN Ref.No.	Stk k. Qty. Qté.	Bezeichnung	Einh eit	Description	Unit Designation	Abmessungen Unité Measurement Mesurage	DIN / ISO	Bemerkungen Remarks Remarques
1	✓ 03502570	1	Dichtungssatz	ST	Gasket kit	PC Kit de joints plads	PCE		
2	✓ 01144050	1	Zylinderkopfdichtung	ST	cylinder head gasket	PC	PCE		
3	✓ 01144070	2	O-Ring	ST	O-ring	PC	PCE		
4	✓ 01144060	1	O-Ring	ST	O-ring	PC	PCE		
5	✓ 01144090	3	O-Ring	ST	O-ring	PC	PCE		
6	✓ 01144100	1	Dichtung	ST	Gasket	PC Joint	PCE		
7	✓ 00958490	1	O-Ring	ST	O-ring	PC Joint circulaire	PCE 24-S		
8	✓ 01045010	1	Unterlegscheibe	ST	Washer	PC Rondelle	PCE		
9	---	4	Ersatzteil auf Anfrage		Spare part on request	Pièce de rechange sur demande			Dichtung
10	---	4	Ersatzteil auf Anfrage		Spare part on request	Pièce de rechange sur demande			Dichtung
11	---	4	Ersatzteil auf Anfrage		Spare part on request	Pièce de rechange sur demande			Düsenschutz
12	---	2	Ersatzteil auf Anfrage		Spare part on request	Pièce de rechange sur demande			Halterung
13	✓ 01144130	1	Dichtung	ST	Gasket	PC Joint	PCE		
14	✓ 00079280	3	O-Ring	ST	O-ring	PC Joint circulaire	PCE 1A P 12.0		
15	✓ 01144150	1	Dichtung	ST	Gasket	PC Joint	PCE		
16	✓ 01144140	1	Dichtung	ST	Gasket	PC Joint	PCE		
17	✓ 01144170	1	Dichtung	ST	Gasket	PC Joint	PCE		
18	✓ 01144160	1	Dichtung	ST	Gasket	PC Joint	PCE		
19	✓ 01144190	1	Dichtung	ST	Gasket	PC Joint	PCE		
20	✓ 01144180	1	O-Ring	ST	O-ring	PC	PCE		
21	✓ 01045110	1	Dichtung	ST	Gasket	PC Joint	PCE		

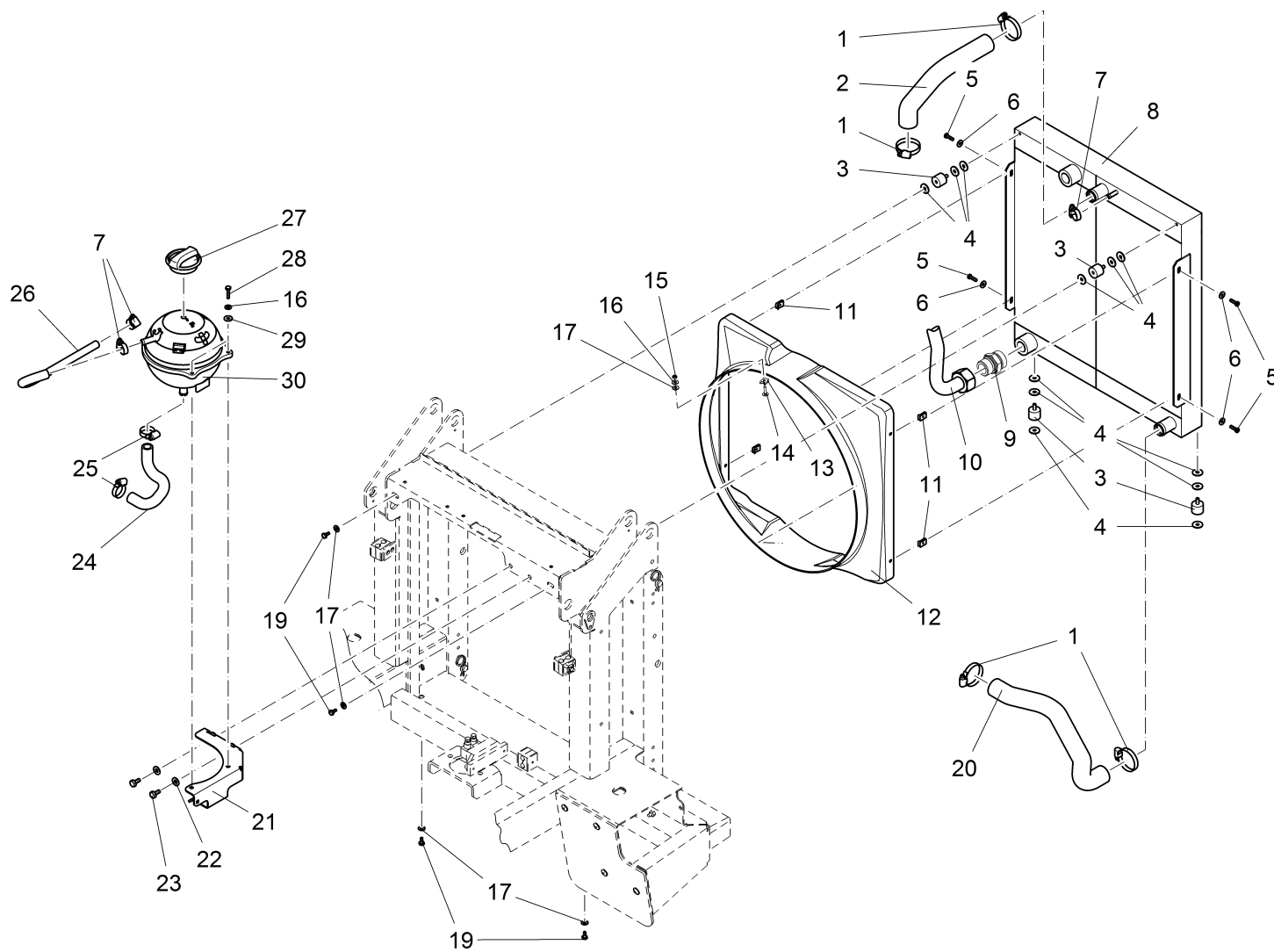
Dichtungssatz / Gasket set / Kit de joints plads



Dichtungssatz / Gasket set / Kit de joints plads

Pos.	Best. Nr. PN Ref.No.	Stk k. Qty. Qté.	Bezeichnung	Einh eit	Description	Unit Designation	Abmessungen Unité Measurement Mesurage	DIN / ISO	Bemerkungen Remarks Remarques
22	✓ 01475160	1	Satz (10St.) O-Ringe	ST	Set (10pc.) O-rings	PC	Kit (10pce.) Joint circulaire	PCE	
23	---	1	Ersatzteil auf Anfrage		Spare part on request		Pièce de rechange sur demande		Dichtung
24	---	1	Ersatzteil auf Anfrage		Spare part on request		Pièce de rechange sur demande		Dichtung
25	✓ 00520090	2	Dichtscheibe	ST	Sealing washer	PC	Rondelle d' étanchéité	PCE 8	
26	---	2	Ersatzteil auf Anfrage		Spare part on request		Pièce de rechange sur demande		Scheibe 10
27	✓ 01166030	1	Dichtung	ST	Gasket	PC	Joint	PCE	
28	✓ 01040590	1	O-Ring	ST	O-ring	PC	Joint circulaire	PCE G30	
29	✓ 01144210	1	Dichtung	ST	Gasket	PC	Joint	PCE	
30	✓ 00520290	1	Dichtung	ST	Gasket	PC	Joint	PCE 8	
31	✓ 01144250	1	Dichtung	ST	Gasket	PC	Joint	PCE	
32	✓ 01144230	1	Dichtung	ST	Gasket	PC	Joint	PCE	
33	✓ 01144270	2	Dichtung	ST	Gasket	PC	Joint	PCE	
35	✓ 03502280	1	Flüssigdichtung	ST	Liquid gasket	PC	Joint liquide	PCE 150Gr.	

Kühler - Ausgleichsbehälter / Motor cooler - Compensating tank / Refrigerent - Réservoir d'expansion

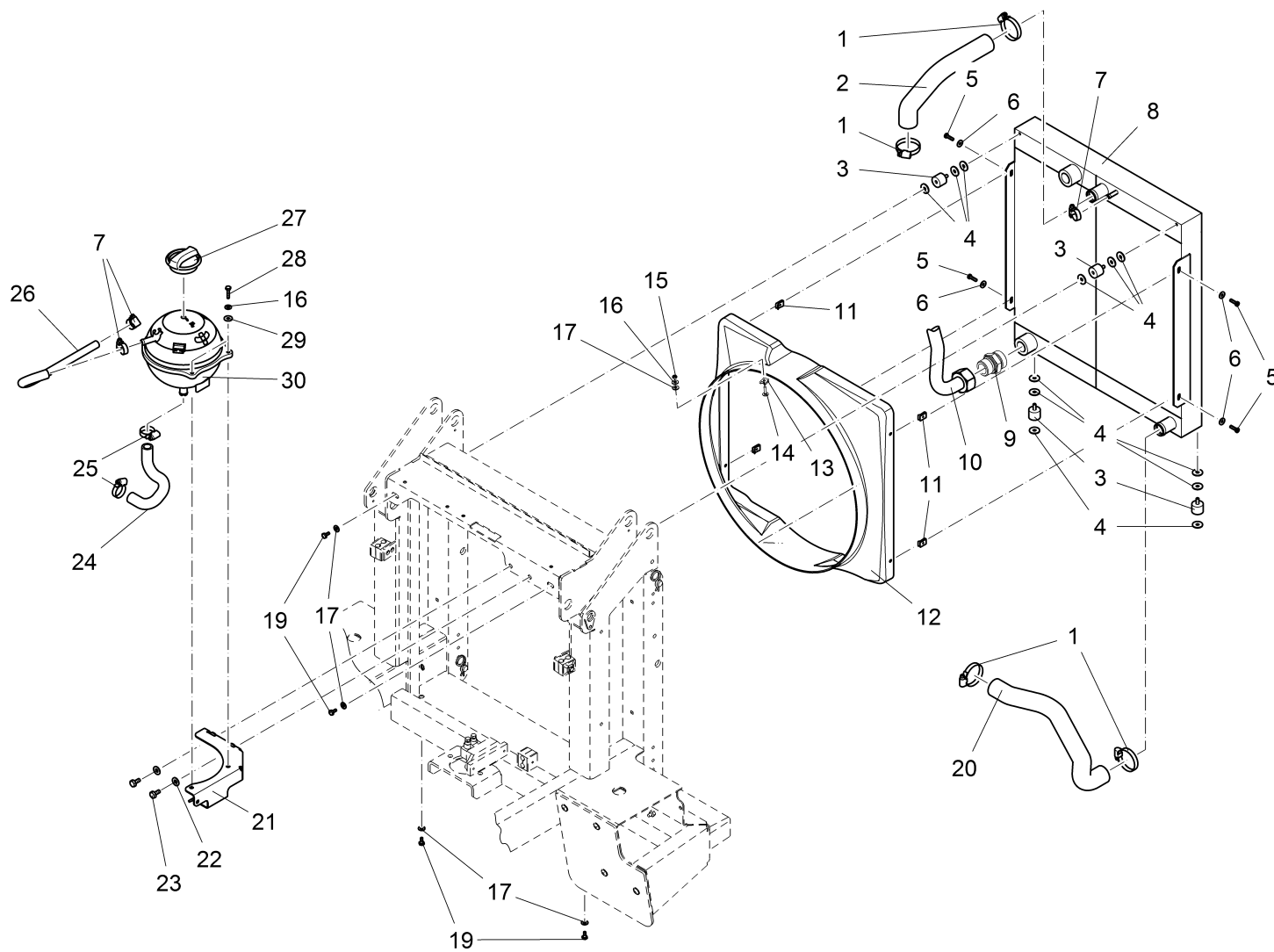




**Kühler - Ausgleichsbehälter / Motor cooler - Compensating tank / Refrigerent - Réservoir d'expansion**

Pos.	Best. Nr. PN Ref.No.	Stc k. Qty. Qté.	Bezeichnung	Einh eit	Description	Unit Designation	Abmessungen Unité Measurement Mesurage	DIN / ISO	Bemerkungen Remarks Remarques
1	✓ 00751160	4	Schlauchschele	ST	Hose clamp	PC Agrafe de tuyau	PCE A-32-50x 9-W1-2	DIN 3017	
2	✓ 01143180	1	Kühlwasserschlauch	ST	Radiator hose	PC	PCE		
3	✓ 00874450	4	Megi-Puffer	ST	Rrubber buffer	PC Tampon-megi	PCE		
4	✓ 00153200	12	Scheibe	ST	Washer	PC Rondelle	PCE R6,6-100HV A3E	DIN 440	
5	✓ 00538900	6	Blechschaube	ST	Tapping screw	PC Vis de tôle	PCE ST4,8x19-C A2G	DIN 7981	
6	✓ 00555520	6	Scheibe	ST	Washer	PC Rondelle	PCE 5,3-140HV-St A3G	DIN 9021	
7	✓ 01015350	4	Schlauchschele	ST	Hose clamp	PC Hose clamp	PCE A-12-20x 9-W1-2	DIN 3017	
8	✓ 01167540	1	Kühler	ST	Cooler	PC Réfrigérisseur	PCE		
9	✓ 01141750	1	Gerade Verschraubung	ST	Straight screw connection	PC Embout rectiligne	PCE L22 G3/4A A3G Grundk.		
10	✓ 03005880	1	Hydraulikrohr	ST	Hydraulic pipe	PC Tube hydraulique	PCE		
11	✓ 00903540	6	Schnappmutter	ST	Snap nut	PC Écrou d'arrêt	PCE B10 4,8 A2G		
12	✓ 01141760	1	Kühlerhutze	ST	Fan shroud	PC	PCE		
13	✓ 01090620	3	Schnappmutter	ST	Snap nut	PC Écrou d'arrêt	PCE M6		
14	✓ 01092780	3	Linsenflanschschrau be	ST	Lens flange screw	PC Vis à tête bombée	PCE 6kt.M6x20-10.9 A2G		
15	✓ 00053330	3	6kt.Mutter	ST	Hex. Nut	PC Écrou à 6 pans	PCE M6-8 A2G	DIN 934	
16	✓ 00730940	9	Sperrkantscheibe	ST	Detent edged washer	PC Detent edged washer	PCE SKM-6-dacrometisiert		
17	✓ 00053750	3	Scheibe	ST	Washer	PC Washer	PCE A8,4-140HV-St A2G	DIN 125	
19	✓ 00104500	4	6kt.Schraube	ST	Hexagon screw	PC Vis à 6 pans	PCE M6x12-8.8 A2G	DIN 933	
20	✓ 01141780	1	Kühlwasserschlauch	ST	Radiator hose	PC	PCE		
21	---	1	Ersatzteil auf Anfrage		Spare part on request	Pièce de rechange sur demande			96105556 Winkel
22	✓ 00740090	2	Sperrkantscheibe	ST	Detent edged washer	PC Detent edged washer	PCE SKM-8-8.8 dac		
23	✓ 00053080	2	6kt.Schraube	ST	Hexagon screw	PC Vis à 6 pans	PCE M8x16 8.8 A2G	DIN 933	

Kühler - Ausgleichsbehälter / Motor cooler - Compensating tank / Refrigerent - Réservoir d'expansion



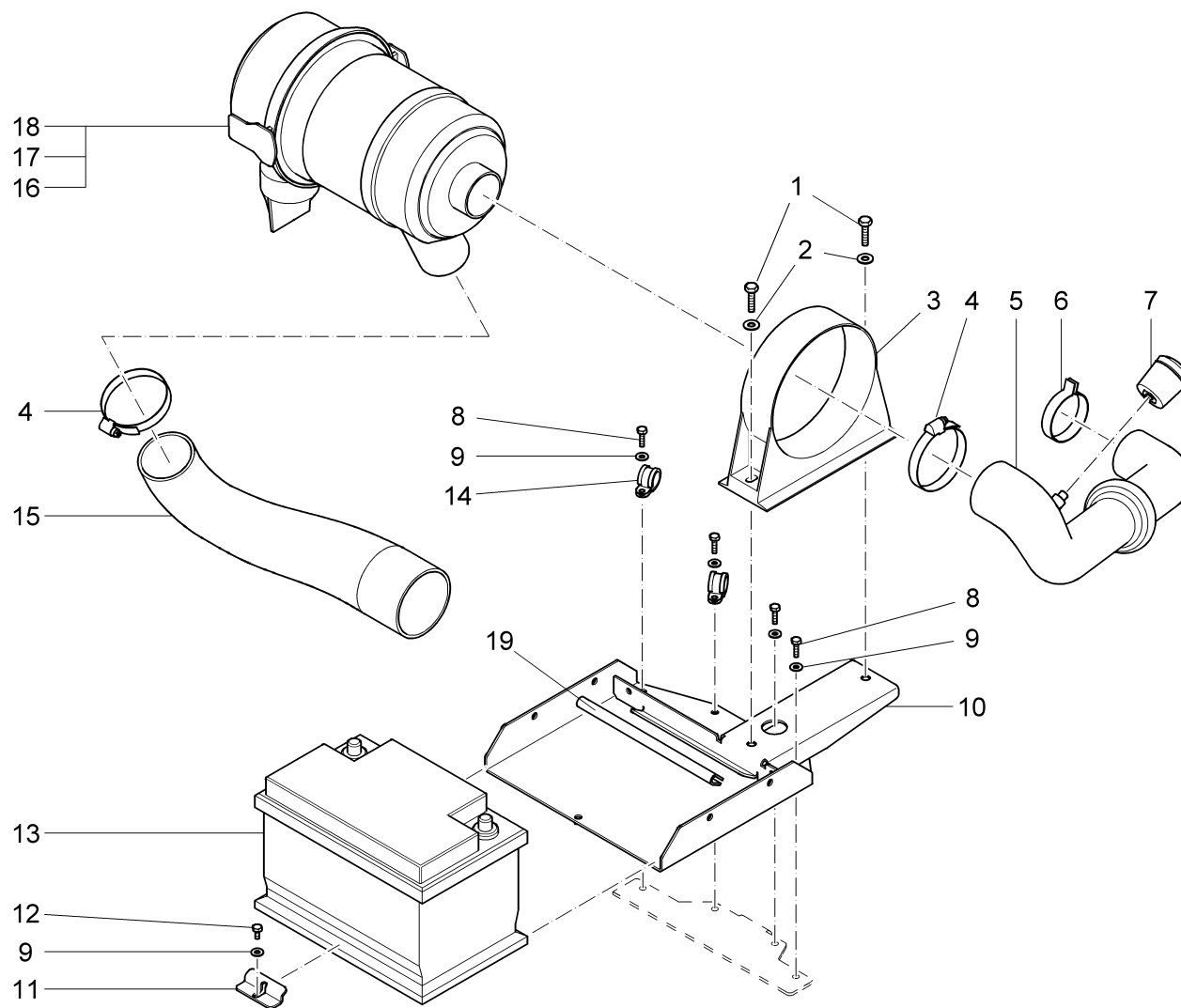
---

**Kühler - Ausgleichsbehälter / Motor cooler - Compensating tank / Refrigerent - Réservoir d'expansion**


---

Pos.	Best. Nr. PN Ref.No.	Stc k. Qty. Qté.	Bezeichnung	Einh eit	Description	Unit Designation	Abmessungen Unité Measurement Mesurage	DIN / ISO	Bemerkungen Remarks Remarques
24	✓ 01143330	1	Schlauchwinkel	ST	Hose angle	PC	PCE		
25	✓ 00733160	2	Schlauchschelle	ST	Hose clamp	PC Hose clamp	PCE A-20-32x9-W1-2	DIN 3017	
26	✓ 01143320	1	Kühlwasserschlauch	ST	Radiator hose	PC	PCE		
27	✓ 01143300	1	Verschlussdeckel	ST	Cap	PC	PCE		
28	✓ 00053030	2	6kt.Schraube	ST	Hexagon screw	PC Vis à 6 pans	PCE M6x25-8.8 A2G	DIN 933	
29	✓ 00135120	2	Scheibe	ST	Washer	PC Washer	PCE 6,4-140HV-St A3G	DIN 9021	
30	✓ 01143310	1	Ausgleichsbehälter	ST	Compensating reservoir	PC Récipient d' compensation	PCE		

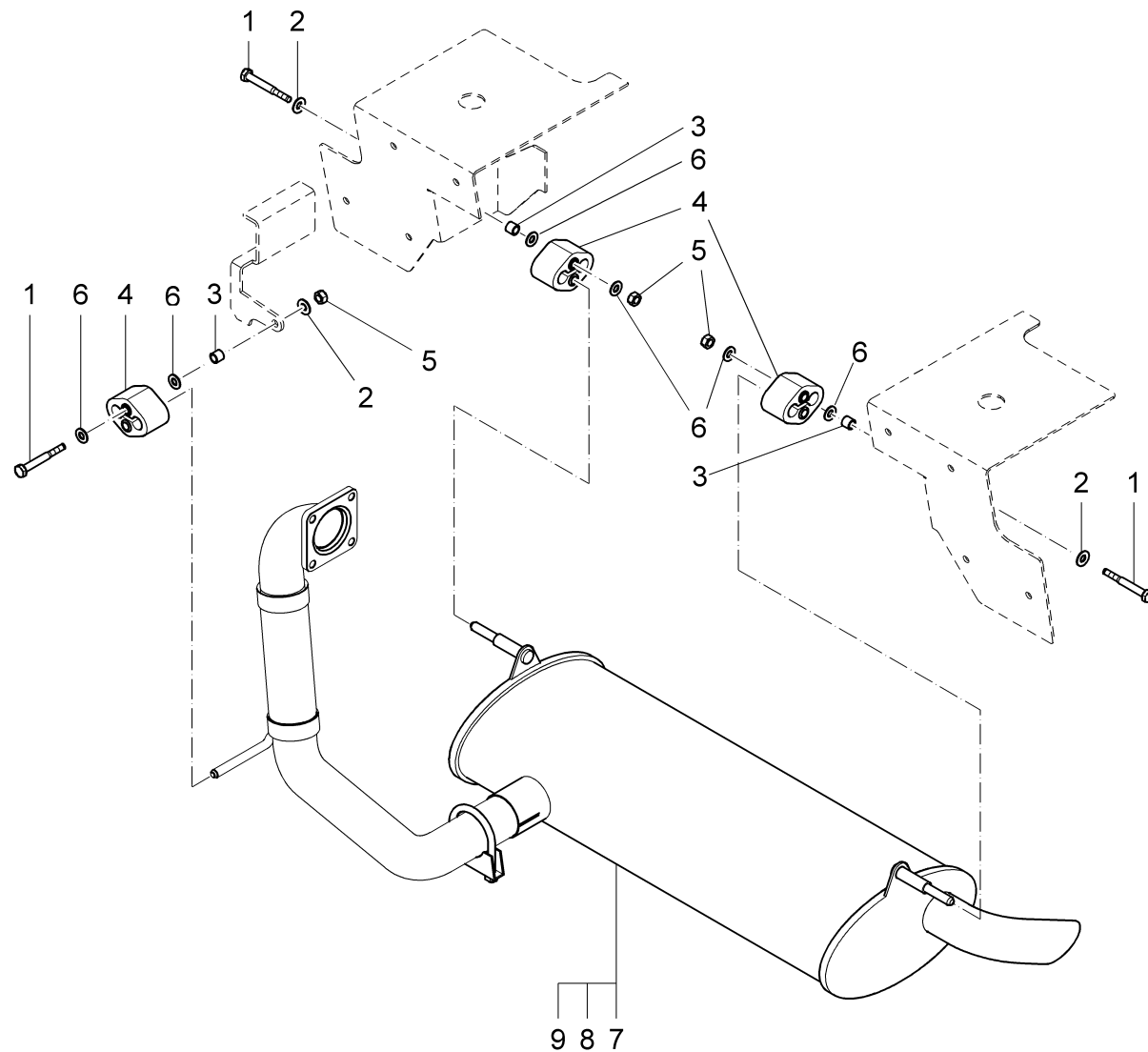
Luftfilteranlage - Starterbatterie / Air cleaner system - battery / Ensemble filtration d'air - batterie



**Luftfilteranlage - Starterbatterie / Air cleaner system - battery / Ensemble filtration d'air - batterie**

Pos.	Best. Nr. PN Ref.No.	Stk k. Qty. Qté.	Bezeichnung	Einh eit	Description	Unit Designation	Abmessungen Unité Measurement Mesurage	DIN / ISO	Bemerkungen Remarks Remarques
1	✓ 00053110	2	6kt.Schraube	ST	Hexagon screw	PC Vis à 6 pans	PCE M8x30-8.8 A2G	DIN 933	
2	✓ 00740090	2	Sperrkantscheibe	ST	Detent edged washer	PC Detent edged washer	PCE SKM-8-8.8 dac		
3	✓ 01140430	1	Halterung	ST	Mounting	PC Support	PCE		
4	✓ 00522160	2	Schlauchschele	ST	Hose clamp	PC Agrafe de tuyau	PCE A-60-80x13-W4	DIN 3017	
5	✓ 01140400	1	Ansaugschlauch	ST	Intake hose	PC Tuyau d' aspiration	PCE		
6	✓ 00751180	1	Schlauchschele	ST	Hose clamp	PC Agrafe de tuyau	PCE A-50-70x 9-W1-2	DIN 3017	
7	✓ 01140460	1	Wartungsanzeiger	ST	Service indicator	PC	PCE		
8	✓ 00053010	4	6kt.Schraube	ST	Hex.bolt	PC Vis à 6 pans	PCE M6x16-8.8 A2G	DIN 933	
9	✓ 00730940	5	Sperrkantscheibe	ST	Detent edged washer	PC Detent edged washer	PCE SKM-6-dacrometisiert		
10	✓ 01140420	1	Halter,vollst.	ST	Retainer	PC Support	PCE		
11	✓ 01140410	1	Halter	ST	Retainer	PC Support	PCE		
12	✓ 00104500	1	6kt.Schraube	ST	Hexagon screw	PC Vis à 6 pans	PCE M6x12-8.8 A2G	DIN 933	
13	✓ 00790160	1	Starterbatterie	ST	Battery	PC Batterie	PCE 12V 74Ah 400A		
14	✓ 00130260	2	Rohrschele	ST	Tube clamp	PC Collier de tube	PCE RSGU 1.18/15 A2G		
15	✓ 01140450	1	Luftschlauch	ST	Air hose	PC	PCE		
16	✓ 01143480	1	Sicherheitspatrone	ST	Safety cartridge	PC Cartouche d' sécurité	PCE		
17	✓ 01143470	1	Luftfiltereinsatz	ST	Air filter element	PC Insertation d' filte d' air	PCE		
18	✓ 01140440	1	Luftfilter	ST	Air filter	PC	PCE		
19	✓ 00161240	18 0mm	Kantenschutz	M	Edge protection	M Edge protection	M 10,5x17 schwarz		

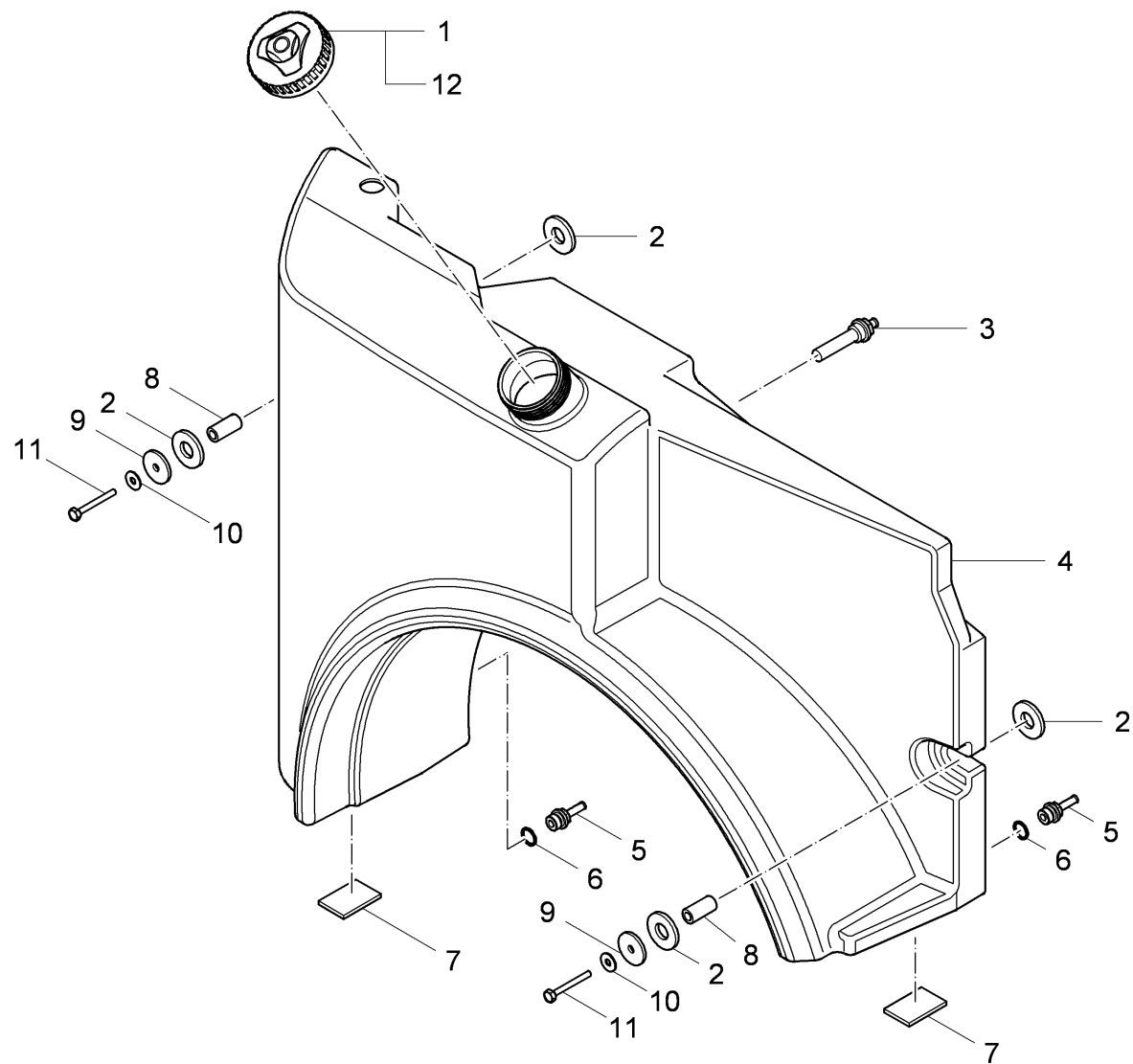
Abgasanlage / Exhaust system / Ensemble d'échappement



**Abgasanlage / Exhaust system / Ensemble d'échappement**

Pos.	Best. Nr. PN Ref.No.	Stk k. Qty. Qté.	Bezeichnung	Einh eit	Description	Unit Designation	Abmessungen Unité Measurement Mesurage	DIN / ISO	Bemerkungen Remarks Remarques
1	✓ 00052900	3	6kt.Schraube	ST	Hex.bolt	PC Vis à 6 pans	PCE M8x65-8.8 A2G	DIN 931	
2	✓ 00740090	3	Sperrkantscheibe	ST	Detent edged washer	PC Detent edged washer	PCE SKM-8-8.8 dac		
3	✓ 00733400	3	Distanzbuchse	ST	Spacer sleeve	PC Douille de distance	PCE		
4	✓ 00870110	3	Gummipuffer	ST	Rubber buffer	PC Butoir en caoutchouc	PCE		
5	✓ 00053350	3	6kt.Mutter	ST	Hex. Nut	PC Écrou à 6 pans	PCE M8-8 A2G	DIN 934	
6	✓ 00053750	3	Scheibe	ST	Washer	PC Washer	PCE A8,4-140HV-St A2G	DIN 125	
7	✓ 01140640	1	Abgasanlage	ST	Exhaust	PC Système pour gaz d'échappement	PCE		
8	✓ 01143120	1	Eingangrohr	ST	Inlet tube	PC Tube d'admission	PCE		
9	✓ 01143130	1	Schalldämpfer mit Schelle	ST	Silencer with clamp	PC	PCE		

Kraftstofftank / Fuel tank / Réservoir de carburant





## Kraftstofftank / Fuel tank / Réservoir de carburant

Pos.	Best. Nr. PN Ref.No.	Stk k. Qty. Qté.	Bezeichnung	Einh eit	Description	Unit Designation	Abmessungen Unité Measurement Mesurage	DIN / ISO	Bemerkungen Remarks Remarques
1	✓ 01090570	1	Tankdeckel, abschließbar	ST	Cap tank, lockable	PC	Couverture de réservoir	PCE 0179066M	
2	✓ 01140230	4	Gummischeibe	ST	Rubber washer	PC	Rondelle de caoutchouc	PCE	
3	✓ 01140190	1	Schwimmerschalter	ST	Float switch	PC		PCE	
4	✓ 01140210	1	Kraftstofftank	ST	Fuel tank	PC		PCE	
5	✓ 01140200	2	Rohr, vollst.	ST	Pipe	PC		PCE	
6	✓ 01165590	2	Dichtung Ölablaß	ST	Gasket	PC	Joint	PCE 17,5x24x2 NBR	
7	✓ 01090540	2	Unterlage	ST	Base plate	PC	Plaque	PCE	
8	✓ 01140220	2	Distanzhülse	ST	Spacer sleeve	PC	Cas de distance	PCE	
9	✓ 01062750	2	Scheibe	ST	Washer	PC	Rondelle	PCE	
10	✓ 00740080	1	Sperrkantscheibe	ST	Washer	PC	Rondelle	PCE SKB-8-dacrometisiert	
11	✓ 00027910	2	6kt.Schraube	ST	Hex.bolt	PC	Vis à 6 pans	PCE M8x60-8.8 A2G	DIN 933
12	✓ 01141580	1	Satz Zündschlüssel	ST	Set (2pc.) ignition key	PC		PCE	

---

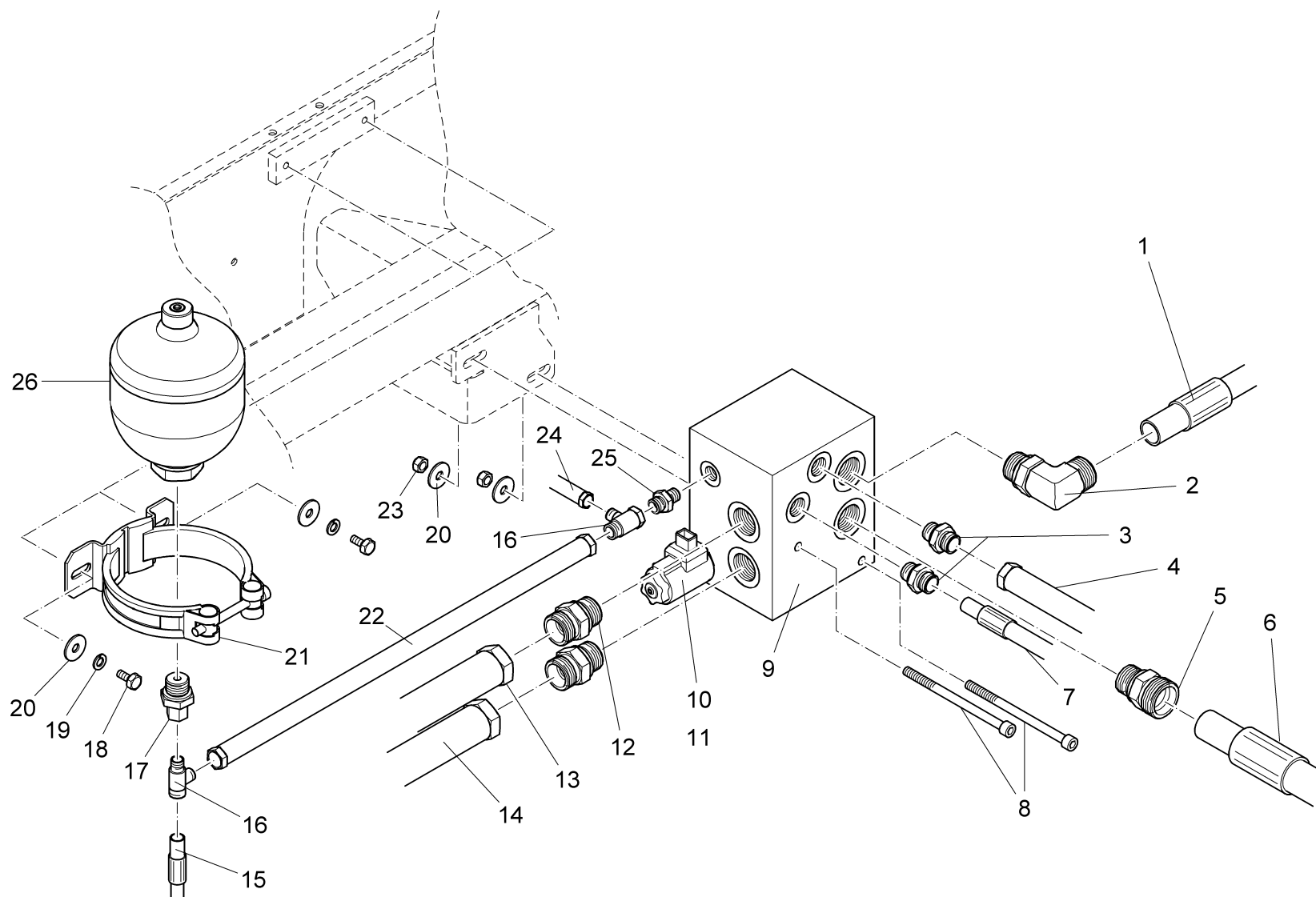
**Fahr- und Arbeitshydraulik / Drive and work hydraulics / Hydraulique de conduite et de travail**

---

<b>Baugruppe Mounting group Groupe d'montage</b>	<b>Benennung</b>	<b>Description</b>	<b>Designation</b>	<b>Seite Page</b>
97084479-97086391	Allradventil - Membranspeicher	4 wheel drive valve - membran memory	Soupape à 4 roues - réservoir de membrane	183
97084453alt	Steuerblock - 3/4 Wegeventil - Leckölsammler	Control block - 3/4 multi way valve - Oil collecting drain	Bloc de hydraulique - 3/4 Vanne - Collecteur d' huile	188
97084453	Steuerblock - 3/4 Wegeventil - Leckölsammler	Control block - 3/4 multi way valve - Oil collecting drain	Bloc de hydraulique - 3/4 Vanne - Collecteur d' huile	200
97083513	Hydrauliköltank Sammelrohr	Hydraulic oil tank	Réservoir de huile hydraulique	212



Allradventil - Membranspeicher / 4 wheel drive valve - membran memory / Soupape à 4 roues - réservoir de membrane



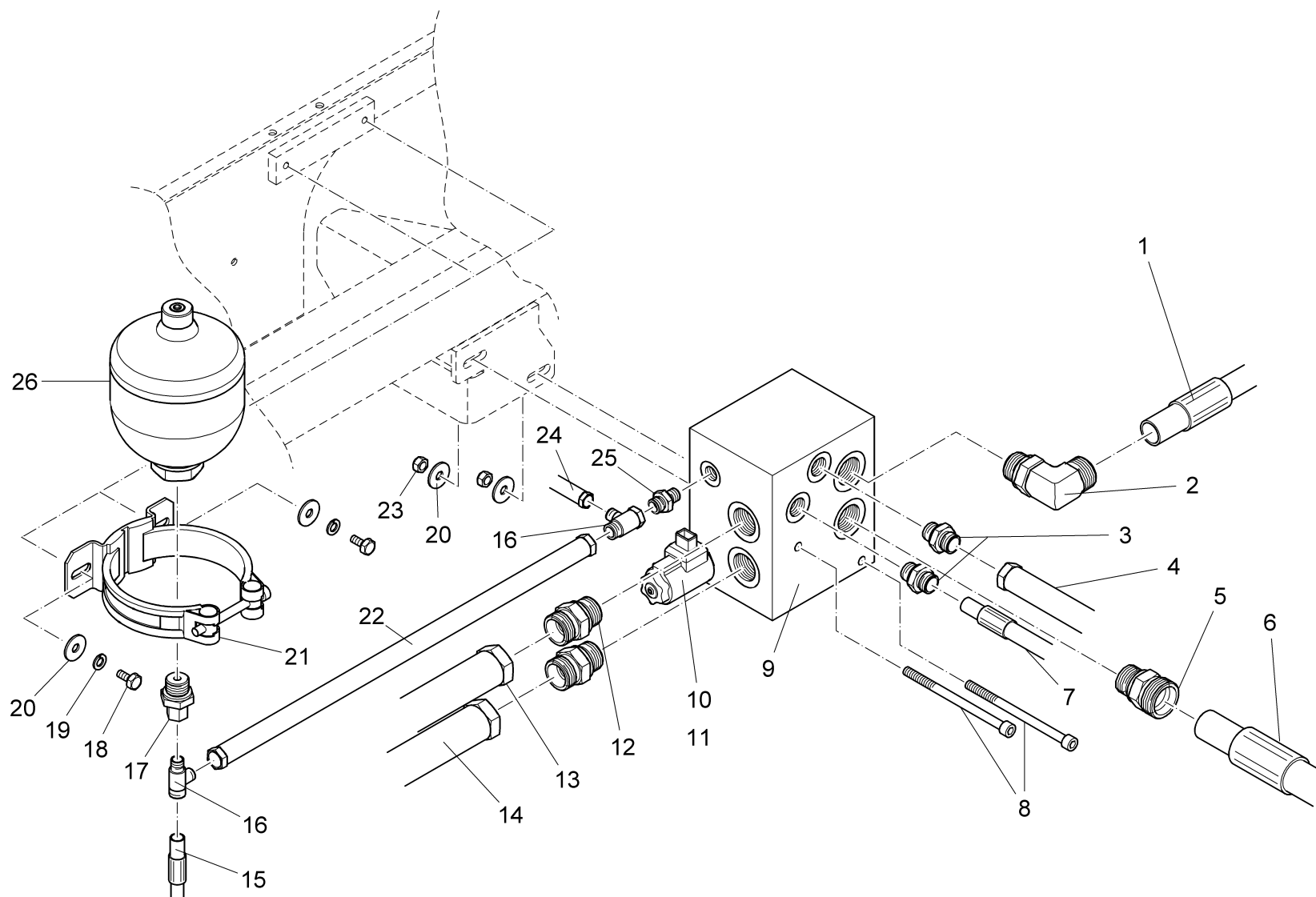
**Allradventil - Membranspeicher / 4 wheel drive valve - membran memory / Soupape à 4 roues - réservoir de membrane**

Pos.	Best. Nr. PN Ref.No.	Stk. Qty. Qté.	Bezeichnung	Einh. eit	Description	Unit Designation	Abmessungen Unité Measurement Mesurage	DIN / ISO	Bemerkungen Remarks Remarques
1	✓ 01141070	1	Schlauch	ST	Hose	PC Tuyau	PCE 4SP16 DKOS DKOS-HAK0 55-460		
2	✓ 01140340	1	Einstell-W-Verschraubung	ST	Adjustment angle screw connection	PC Embout angulaire	PCE S20-M27x2		
3	✓ 01016690	2	Gerade-Verschraubung	ST	Straight screw connection	PC Embout rectiligne	PCE L12 M18x1,5 A3G		
4	✓ 03005860	1	Hydraulikrohr	ST	Hydraulic pipe	PC Tube hydraulique	PCE		
5	✓ 01140350	1	Gerade Verschraubung	ST	Straight screw connection	PC Embout rectiligne	PCE S25-M27x2		
6	✓ 01140920	1	Druckschlauch	ST	Pressure hose	PC Tuyau de pression	PCE 4SP 19 DKOS DKOS 293		
7	✓ 01141040	1	Druckschlauch	ST	Pressure hose	PC Tuyau de pression	PCE 1SC 10 DKOL DKOS-90-10:8		
8	---	2	Ersatzteil auf Anfrage		Spare part on request	Pièce de rechange sur demande			11127123 Zylinderschraube DIN 912-M8x120-8.8 A2G
9	✓ 01140370	1	Umschaltventil	ST	Reversing valve	PC Distributeur d'inversion	PCE		
10	✓ 01145490	1	Wegeventil	ST	Directional control valve	PC Soupape	PCE Y13		
11	✓ 01141590	1	Magnetspule	ST	Solenoid coil	PC Bobine	PCE		
12	✓ 01140360	2	Gerade Verschraubung	ST	Straight screw connection	PC Embout rectiligne	PCE S20-M27x2		
13	✓ 03005670	1	Hydraulikrohr	ST	Hydraulic pipe	PC Tube hydraulique	PCE		
14	✓ 03005660	1	Hydraulikrohr	ST	Hydraulic pipe	PC Tube hydraulique	PCE		
15	✓ 01140840	1	Druckschlauch	ST	Pressure hose	PC Tuyau de pression	PCE 1SC 6 DKOL DKOL-90-425		
16	✓ 01012730	2	Einstell-L-Verschraubung	ST	Screw connection - L	PC Embout réglable	PCE L 8 A3G		
17	✓ 01010330	1	Gerade-Verschraubung	ST	Straight screw connection	PC Embout rectiligne	PCE L8 M14x1,5-N1		

Index: 97084479-97086391

185

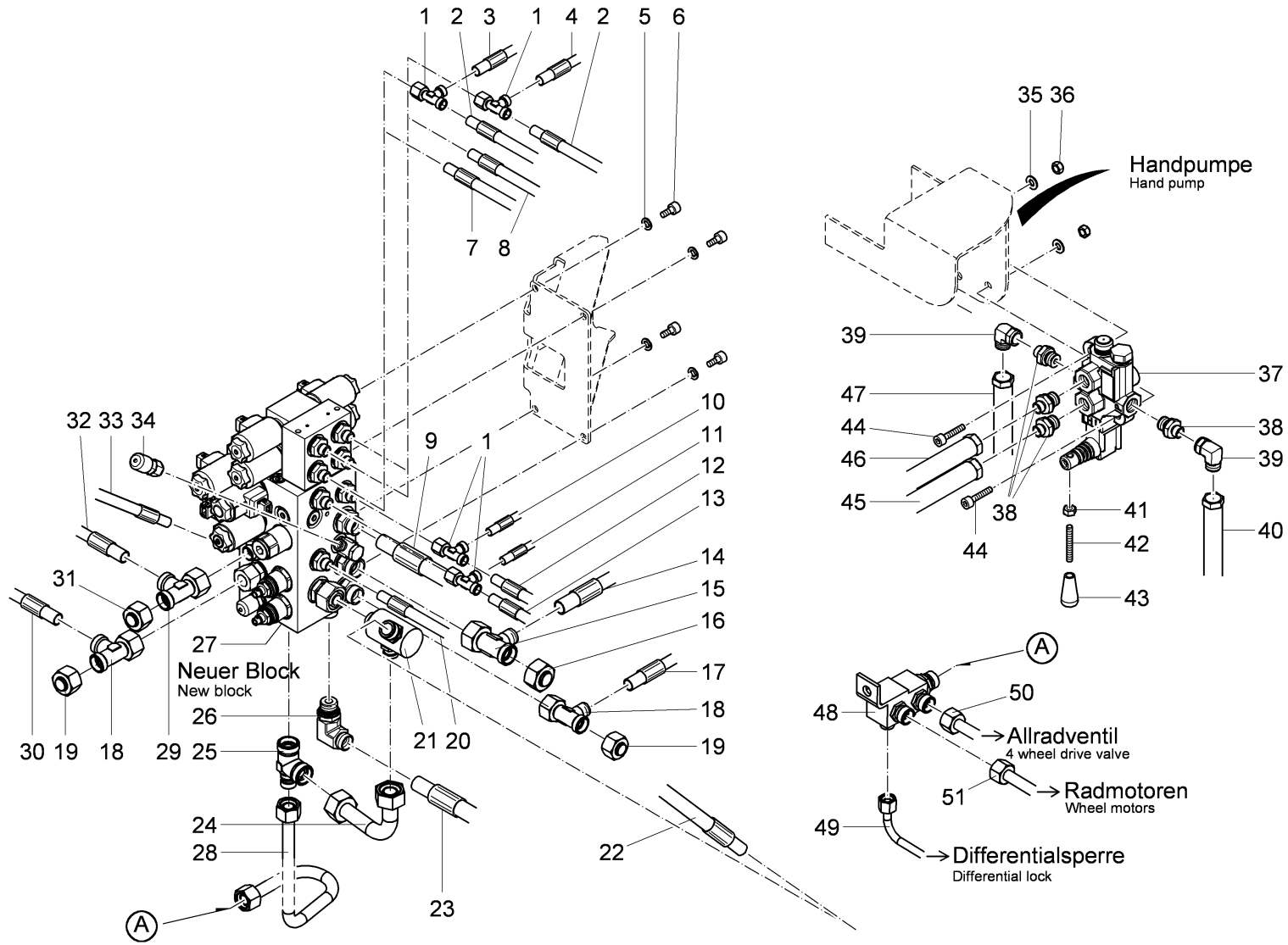
Allradventil - Membranspeicher / 4 wheel drive valve - membran memory / Soupape à 4 roues - réservoir de membrane



**Allradventil - Membranspeicher / 4 wheel drive valve - membran memory / Soupape à 4 roues - réservoir de membrane**

Pos.	Best. Nr. PN Ref.No.	Stk. Qty. Qté.	Bezeichnung	Einh. eit	Description	Unit Designation	Abmessungen Unité Measurement Mesurage	DIN / ISO	Bemerkungen Remarks Remarques
18	✓ 00053080	2	6kt.Schraube	ST	Hexagon screw	PC Vis à 6 pans	PCE M8x16 8.8 A2G	DIN 933	
19	✓ 00053410	2	Federring	ST	Spring ring	PC Rondelle de ressort	PCE A8-MP-VERZ., W-Chrom.	DIN 128	
20	✓ 00042900	4	Scheibe	ST	Washer	PC Washer	PCE 8,4-140HV-St A3G	DIN 9021	
21	✓ 01010470	1	Befestigungsschelle	ST	Clamp	PC Collier	PCE		
22	✓ 03005870	1	Hydraulikrohr	ST	Hydraulic pipe	PC Tube hydraulique	PCE		
23	✓ 00051510	2	6kt.Mutter	ST	Hex. Nut	PC Écrou à 6 pans	PCE M8-8 A2G	DIN 985	
24	✓ 03005780	1	Hydraulikrohr	ST	Hydraulic pipe	PC Tube hydraulique	PCE		
25	✓ 01010560	1	Gerade-Verschraubung	ST	Straight screw connection	PC Embout rectiligne	PCE L8 M14x1,5-N1		
26	✓ 01010460	1	Hydropneumatischer Membranspeicher	ST	Air vessel with membrane	PC Mémoire de membrane	PCE		

**Steuerblock - 3/4 Wegeventil - Leckölsammler / Control block - 3/4 multi way valve - Oil collecting drain / Bloc de hydraulique - 3/4 Vanne - Collecteur d'huile**  
 (2004-09-01 -> 2006-09-30)





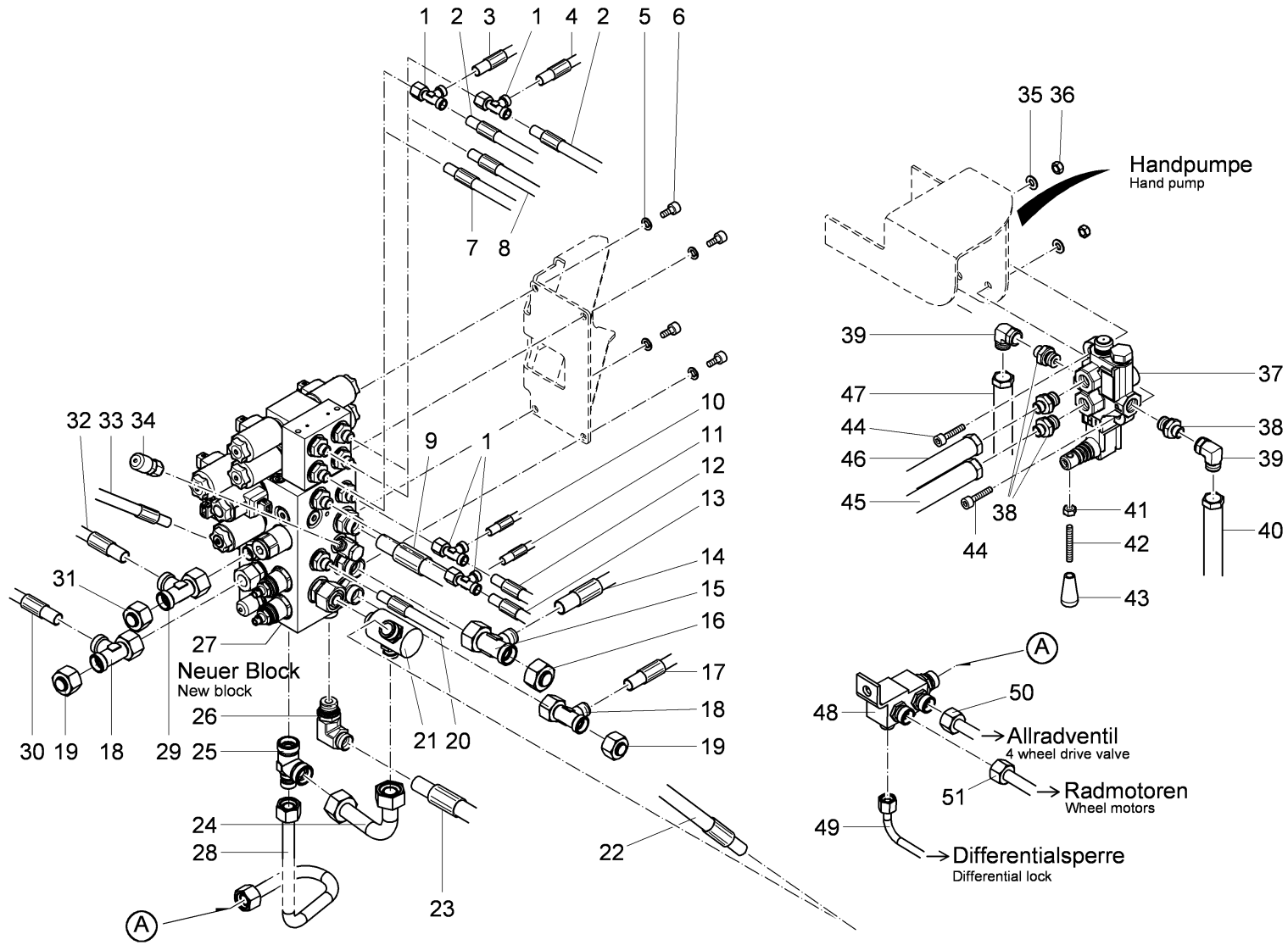
**Steuerblock - 3/4 Wegeventil - Leckölsammler / Control block - 3/4 multi way valve - Oil collecting drain / Bloc de hydraulique - 3/4 Vanne - Collecteur d' huile (2004-09-01 -> 2006-09-30)**

Pos.	Best. Nr. PN Ref.No.	Stc k. Qty. Qté.	Bezeichnung	Einh eit	Description	Unit Designation	Abmessungen Unité Measurement Mesurage	DIN / ISO	Bemerkungen Remarks Remarques
1	✓ 01012730		Einstell-L-Verschraubung	ST	Screw connection - L	PC Embout réglable	PCE L 8 A3G		
2	✓ 01140930		Druckschlauch	ST	Pressure hose	PC Tuyau de pression	PCE 1SC 6 DKOL RN6: 8-2005		
3									
4									
5	✓ 00053410		Federring	ST	Spring ring	PC Rondelle de ressort	PCE A8-MP-VERZ., W-Chrom.	DIN 128	
6	✓ 00154410		Zylinderschraube	ST	Cylinder head screw	PC Vis de cylindre	PCE M8x16-8.8 A2G	DIN 912	
7	✓ 01140960		Druckschlauch	ST	Pressure hose	PC Tuyau de pression	PCE 1SC 6 DKOL-45 DKOL-90-21		
8	✓ 01140970		Druckschlauch	ST	Pressure hose	PC Tuyau de pression	PCE 1SC 6 DKOL-45 DKOL-90-21		
9	✓ 01140940		Druckschlauch	ST	Pressure hose	PC Tuyau de pression	PCE 2SC 12 DKOL-45 DKOL-90 1		
10	✓ 01140800		Druckschlauch	ST	Pressure hose	PC Tuyau de pression	PCE 1SC 6 DKOL RN6: 8-1280		
11	✓ 01141080		Druckschlauch	ST	Pressure hose	PC Tuyau de pression	PCE 1SC6DKOL-HAK088 RN 6:8 14		
12	✓ 01140950		Druckschlauch	ST	Pressure hose	PC Tuyau de pression	PCE 1SC 6 DKOL-90 RN6: 8-1290		
13	✓ 01140980		Druckschlauch	ST	Pressure hose	PC Tuyau de pression	PCE 1SC 6 DKOL-90 RN6: 8-1495		
14	✓ 01140850		Druckschlauch	ST	Pressure hose	PC Tuyau de pression	PCE 1SC 16 DKOL DKOL-45-2060		
15	✓ 01062160		Einstell-L-Verschraubung	ST	Screw connection - L	PC Embout réglable	PCE L18 A3G		
16	✓ 01142140		Verschluss-Stopfen	ST	Gland	PC	PCE L18 A2G		
17	✓ 01140860		Druckschlauch	ST	Pressure hose	PC Tuyau de pression	PCE 2SC 12 DKOL DKOL-45-2030		
18	✓ 00870190		Einstell-L-Verschraubung	ST	Screw connection - L	PC Embout réglable	PCE L15 A3G		

Index: 97084453alt

189

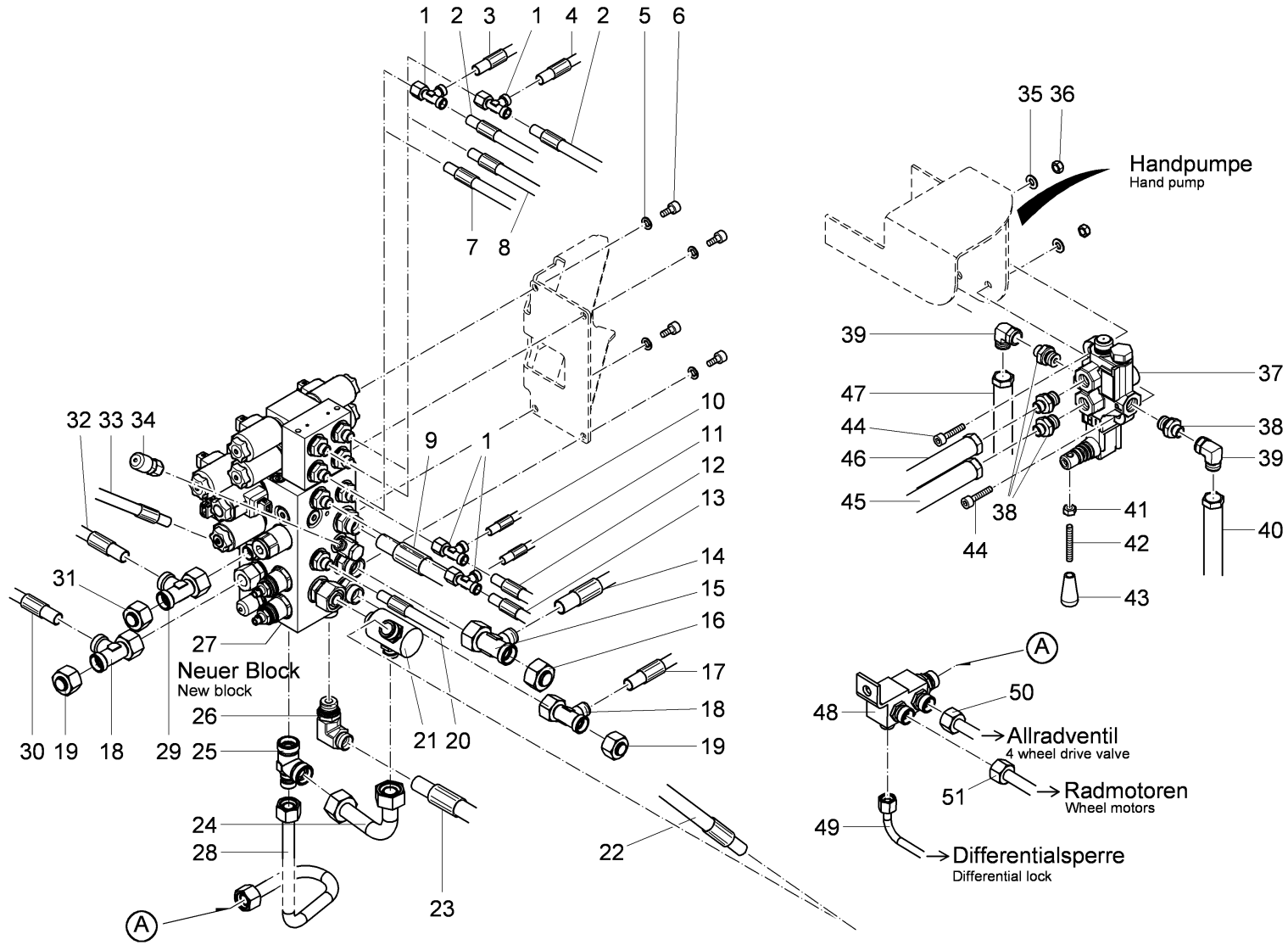
**Steuerblock - 3/4 Wegeventil - Leckölsammler / Control block - 3/4 multi way valve - Oil collecting drain / Bloc de hydraulique - 3/4 Vanne - Collecteur d'huile**  
 (2004-09-01 -> 2006-09-30)



**Steuerblock - 3/4 Wegeventil - Leckölsammler / Control block - 3/4 multi way valve - Oil collecting drain / Bloc de hydraulique - 3/4 Vanne - Collecteur d'huile (2004-09-01 -> 2006-09-30)**

Pos.	Best. Nr. PN Ref.No.	Stk. k. Qty. Qté.	Bezeichnung	Einh. eit	Description	Unit Designation	Abmessungen Unité Measurement Mesurage	DIN / ISO	Bemerkungen Remarks Remarques
19	✓ 00929500		Verschluss-Stopfen	ST	Sealing plug	PC Bouchon	PCE L15-N1		
20	✓ 01141110		Schlauch	ST	Hose	PC	PCE 1SC 6 CEL DKOL-HAK033-16		
21	✓ 01142810		Sammler	ST	Collecting drain	PC	PCE T1		
22	✓ 01141000		Druckschlauch	ST	Pressure hose	PC Tuyau de pression	PCE SQ 19 DKOL DKOL-45-440		
23	✓ 01140790		Druckschlauch	ST	Pressure hose	PC Tuyau de pression	PCE 2SC 12 DKOL-90 DKOL90-36		
24	✓ 03005850		Hydraulikrohr	ST	Hydraulic pipe	PC Tube hydraulique	PCE		
25	✓ 01140380		T-Reduzierschraubung	ST	T-reduce screw connection	PC	PCE L18-18-12-A3G		
26	✓ 00870200		Einstell W-Verschraubung	ST	Adjustment angle screw connection	PC Embout angulaire réglable	PCE L15 A3G		
27			<b>Teile zum alten Steuerblock (Bis ca. 30.Sept.2006)</b>		<b>Parts of old control block (until 2006-09-30)</b>	<b>Pièces de bloc de commande vieux (à des 2006-09-30)</b>		<b>Seite/Page 194</b>	
28	✓ 03005730		Hydraulikrohr	ST	Hydraulic pipe	PC Tube hydraulique	PCE		
29	✓ 00107800		Einstell-L-Verschraubung	ST	Screw connection - L	PC Embout réglable	PCE L12 A3G		
30	✓ 01141100		Schlauch	ST	Hose	PC	PCE 1SC12DKOL45DKOL -HAK089-2		
31	✓ 01142130		Verschluss-Stopfen	ST	Gland	PC	PCE L12 A2G		
32	✓ 01141090		Schlauch	ST	Hose	PC	PCE 2SC10DKOL45DKOL -HAK090-2		
33	✓ 01140870		Druckschlauch	ST	Pressure hose	PC Tuyau de pression	PCE 2SC 12 CEL DKOL 12:8-500		
34	✓ 01058580		Mess-Stutzen	ST	Measuring muff	PC Tubulure de mesure	PCE DKO-L8		
35	✓ 00053750		Scheibe	ST	Washer	PC Washer	PCE A8,4-140HV-St A2G	DIN 125	
36	✓ 00051510		6kt.Mutter	ST	Hex. Nut	PC Écrou à 6 pans	PCE M8-8 A2G	DIN 985	

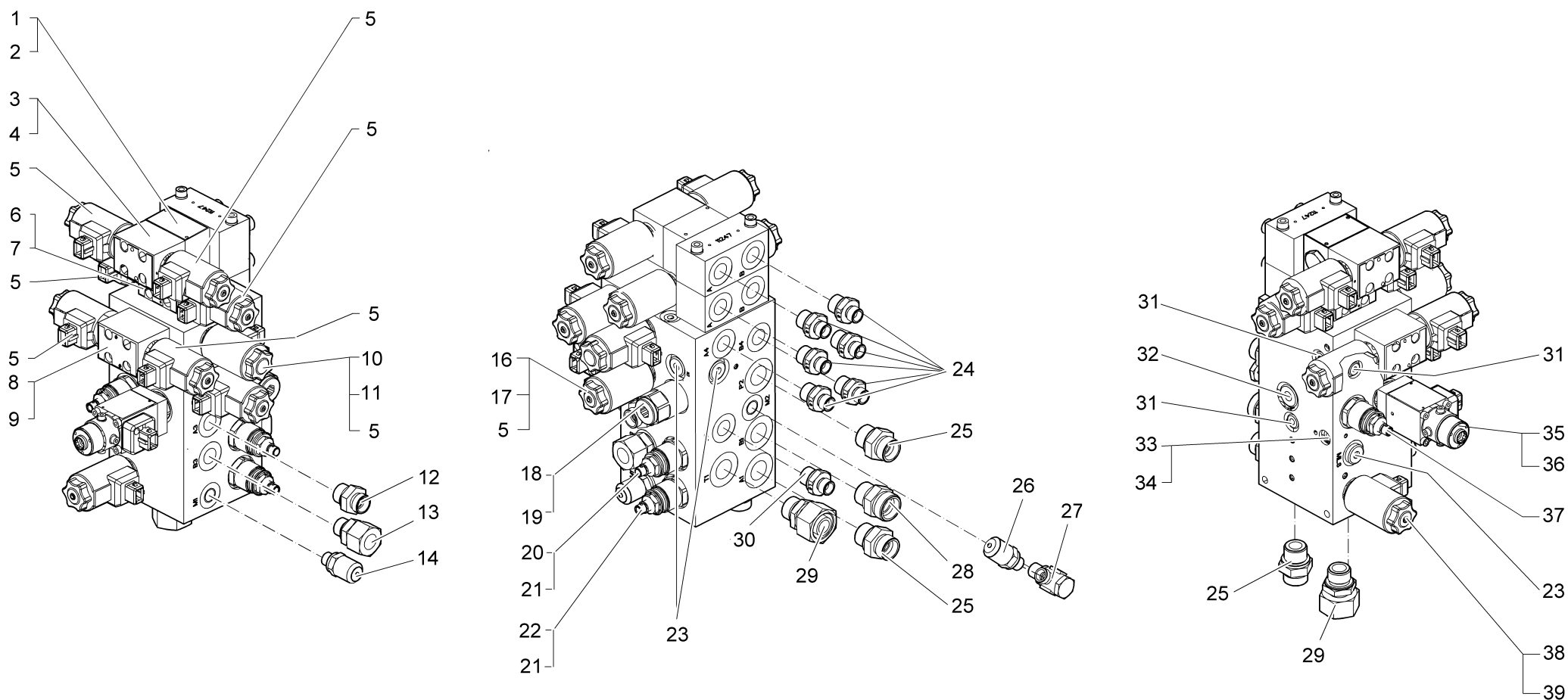
Steuerblock - 3/4 Wegeventil - Leckölsammler / Control block - 3/4 multi way valve - Oil collecting drain / Bloc de hydraulique - 3/4 Vanne - Collecteur d'huile  
 (2004-09-01 -> 2006-09-30)



**Steuerblock - 3/4 Wegeventil - Leckölsammler / Control block - 3/4 multi way valve - Oil collecting drain / Bloc de hydraulique - 3/4 Vanne - Collecteur d' huile (2004-09-01 -> 2006-09-30)**

Pos.	Best. Nr. PN Ref.No.	Stc k. Qty. Qté.	Bezeichnung	Einh eit	Description	Unit Designation	Abmessungen Unité Measurement Mesurage	DIN / ISO	Bemerkungen Remarks Remarques
37	✓ 01091950		4/3 Wegeventil	ST	Multi-way valve	PC Soupape	PCE		
38	✓ 01015680		Gerade-Verschraubung	ST	Straight screw connection	PC Embout rectiligne	PCE L8 G3/8-N1		
39	✓ 01013020		Einstell W-Verschraubung	ST	Adjustment angle screw connection	PC Embout angulaire reglable	PCE L 8 A3G		
40	✓ 03005820		Hydraulikrohr	ST	Hydraulic pipe	PC Tube hydraulique	PCE		
41	✓ 01091950		4/3 Wegeventil	ST	Multi-way valve	PC Soupape	PCE		
42	✓ 00971420		Gewindebolzen	ST	Threaded bolt	PC Boulon fileté	PCE M8x50-B-5.6 A2G	DIN 976-1	
43	✓ 01091950		4/3 Wegeventil	ST	Multi-way valve	PC Soupape	PCE		
44	✓ 00021600		Zylinderschraube	ST	Cylinder head screw	PC Vis de cylindre	PCE M8x35-8.8 A2G	DIN 912	
45	✓ 03005840		Hydraulikrohr	ST	Hydraulic pipe	PC Tube hydraulique	PCE		
46	✓ 03005830		Hydraulikrohr	ST	Hydraulic pipe	PC Tube hydraulique	PCE		
47	✓ 03005750		Hydraulikrohr	ST	Hydraulic pipe	PC Tube hydraulique	PCE		
48	✓ 03005890		Leckölsammler	ST	Oil collecting drain	PC	PCE		
49	✓ 03005790		Hydraulikrohr	ST	Hydraulic pipe	PC Tube hydraulique	PCE		
50	✓ 03005860		Hydraulikrohr	ST	Hydraulic pipe	PC Tube hydraulique	PCE		
51	✓ 03005720		Hydraulikrohr	ST	Hydraulic pipe	PC Tube hydraulique	PCE		

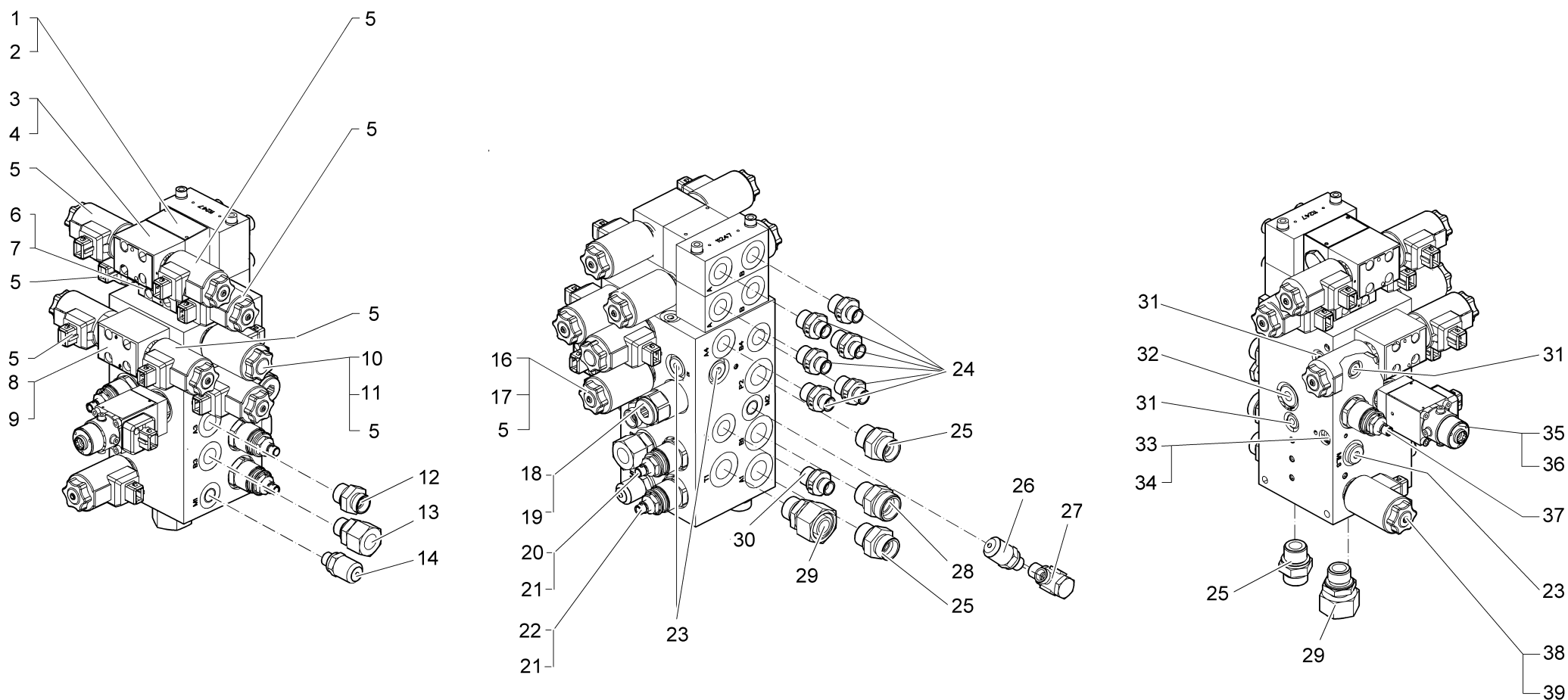
Teile zum alten Steuerblock (Bis ca. 30.Sept.2006) / Parts of old control block (until 2006-09-30) / Pièces de bloc de commande vieux (à des 2006-09-30)  
 (1900-01-01 -> 2006-09-30)



Teile zum alten Steuerblock (Bis ca. 30.Sept.2006) / Parts of old control block (until 2006-09-30) / Pièces de bloc de commande vieux (à des 2006-09-30)  
(1900-01-01 -> 2006-09-30)

Pos.	Best. Nr. PN Ref.No.	Stk k. Qty. Qté.	Bezeichnung	Einheit	Description	Unit Designation	Abmessungen Unité Measurement Mesurage	DIN / ISO	Bemerkungen Remarks Remarques
1	✓ 01145520	1	Rückschlagventil	ST	Back-pressure valve	PC Clapet non-retour	PCE		Funktion: sitzdichtes Halten der Position des Behälters oder Pritsche
2	✓ 01145530	1	Dichtsatz	ST	Gasket set	PC Kit de joints pads	PCE		Dichtsatz zu Pos.1
3	✓ 01141650	1	Wegeventil	ST	Directional control valve	PC Distributeur à commande par déplacement	PCE		Funktion: Behälter heben Y9; senken Y10
4	✓ 01145540	1	Dichtsatz	ST	Gasket set	PC Kit de joints pads	PCE		
5	✓ 01141590	9	Magnetspule	ST	Solenoid coil	PC Bobine	PCE		
6	✓ 01141650	1	Wegeventil	ST	Directional control valve	PC Distributeur à commande par déplacement	PCE		Funktion: Besen schwenken Y7+Y8
7	✓ 01145540	1	Dichtsatz	ST	Gasket set	PC Kit de joints pads	PCE		
8	✓ 01141650	1	Wegeventil	ST	Directional control valve	PC Distributeur à commande par déplacement	PCE		Funktion: Frontaushebung heben Y2+Y3
9	✓ 01145540	1	Dichtsatz	ST	Gasket set	PC Kit de joints pads	PCE		
10	✓ 01141640	1	Wegeventil	ST	Directional control valve	PC Distributeur à commande par déplacement	PCE		Funktion: sitzdichte Frontaushebung / Schwimmstellung Y12
11	✓ 01145550	1	Dichtsatz	ST	Gasket set	PC Kit de joints pads	PCE		
12	✓ 01145560	1	ger.Einschraubverschraubg.	ST	Straight screw connection	PC Embout rectiligne	PCE 12-PLR-ED OMD A3C		
13	✓ 01145570	1	ger.Einschraubverschraubg.	ST	Straight screw connection	PC Embout rectiligne	PCE 15-PL/R3/8-ED OMD		
14	✓ 01145580	1	Minimess Verschraubg.	ST	Screwing	PC Embout angulaire	PCE G1/4"620.01.204.21		Funktion: Anschluss M1 = Messen des Pumpendrucks

Teile zum alten Steuerblock (Bis ca. 30.Sept.2006) / Parts of old control block (until 2006-09-30) / Pièces de bloc de commande vieux (à des 2006-09-30)  
 (1900-01-01 -> 2006-09-30)





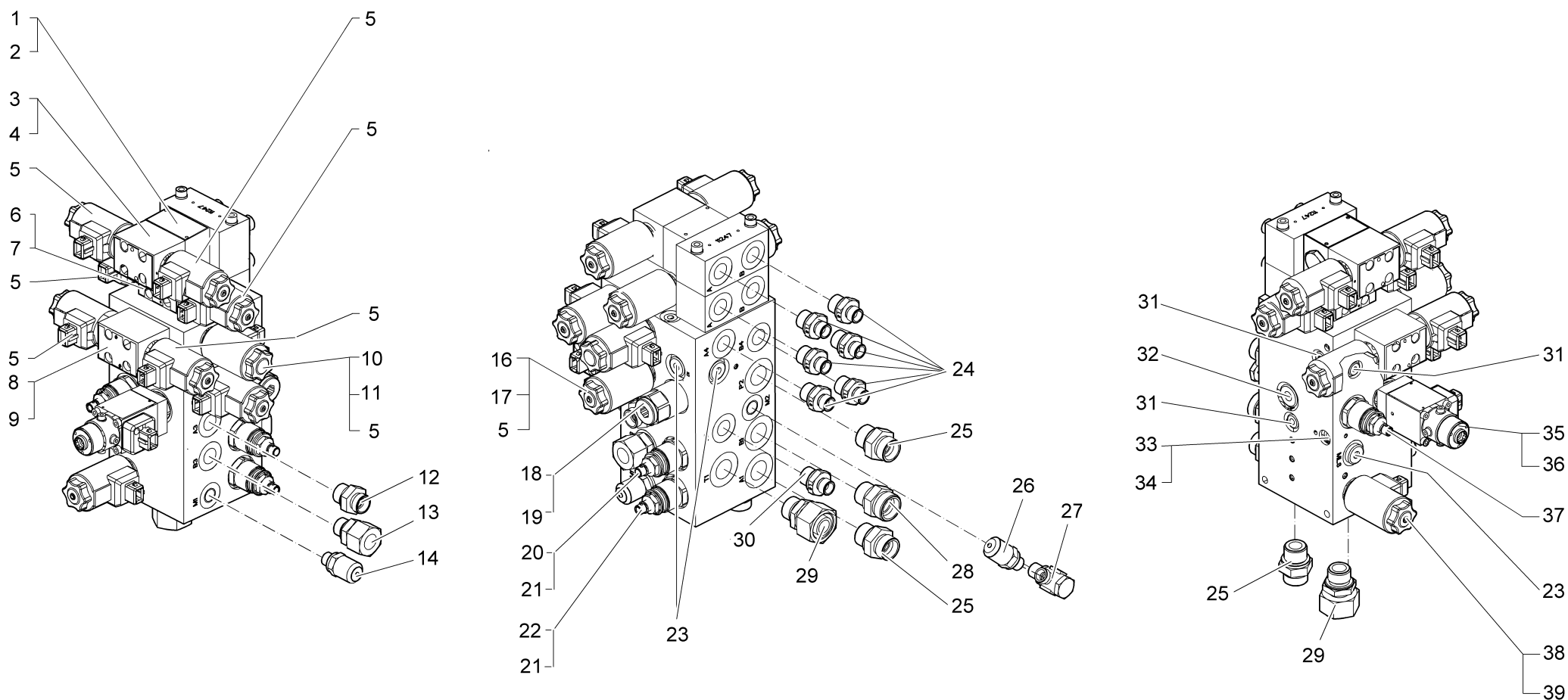
Teile zum alten Steuerblock (Bis ca. 30.Sept.2006) / Parts of old control block (until 2006-09-30) / Pièces de bloc de commande vieux (à des 2006-09-30)  
(1900-01-01 -> 2006-09-30)

Pos.	Best. Nr. PN Ref.No.	Stk. k. Qty. Qté.	Bezeichnung	Einheit	Description	Unit Designation	Abmessungen Unité Measurement Mesurage	DIN / ISO	Bemerkungen Remarks Remarques
16	✓ 01141630	1	Wegeventil	ST	Directional control valve	PC Distributeur à commande par déplacement	PCE		Funktion: Arbeitshydraulik ein (Umlauf aus) Y6
17	✓ 01141700	1	Dichtungssatz	ST	Sealing kit	PC Kit de joints plads	PCE		
18	✓ 01141670	1	Mengenvorzugsregler	ST	Solenoid valve	PC	PCE		Funktion: Prioritätsversorgung für Lenkung
19	✓ 01141720	1	Dichtungssatz	ST	Sealing kit	PC Kit de joints plads	PCE		
20	✓ 01141620	1	Druckbegrenzungspatrone	ST	Pressure relief cartridge	PC Patrone de limitation de pression	PCE		Funktion: Drehzahlbegrenzung Gebläse/Bremsen bei Stop
21	✓ 01141730	2	Dichtungssatz	ST	Sealing kit	PC Kit de joints plads	PCE		
22	✓ 01141620	1	Druckbegrenzungspatrone	ST	Pressure relief cartridge	PC Patrone de limitation de pression	PCE		Funktion: Drehzahlbegrenzung Gebläse/Bremsen bei Stop
23	✓ 01145600	3	Verschluss-Schraube	ST	Locking screw	PC Vis de fermeture	PCE "ED VSTI G1/4" A3C"		
24	✓ 01145610	6	ger.Einschraubverschraubg.	ST	Straight screw connection	PC Embout rectiligne	PCE 8-PLR 378-ED OMD		
25	✓ 01145620	3	ger.Einschraubverschraubg.	ST	Straight screw connection	PC Embout rectiligne	PCE 15-PLR-ED OMD A3C		
26	✓ 01145580	1	Minimess Verschraubg.	ST	Screwing	PC Embout angulaire	PCE G1/4"620.01.204.21		Funktion: Anschluss M2 = Messen des Pumpendrucks
27	✓ 01145630	1	Verschraubung	ST	Screwing	PC Embout angulaire	PCE SWVE 08-PLR OMD A3C		Funktion: Anschluss M2 = Messen des Pumpendrucks
28	✓ 01145640	1	ger.Einschraubverschraubg.	ST	Straight screw connection	PC Embout rectiligne	PCE 18-PLR-ED OMD A3C		
29	✓ 01145650	2	Verschraubung	ST	Screwing	PC Embout angulaire	PCE EGE 18-LR-ED A3C		

Index: 90456195

197

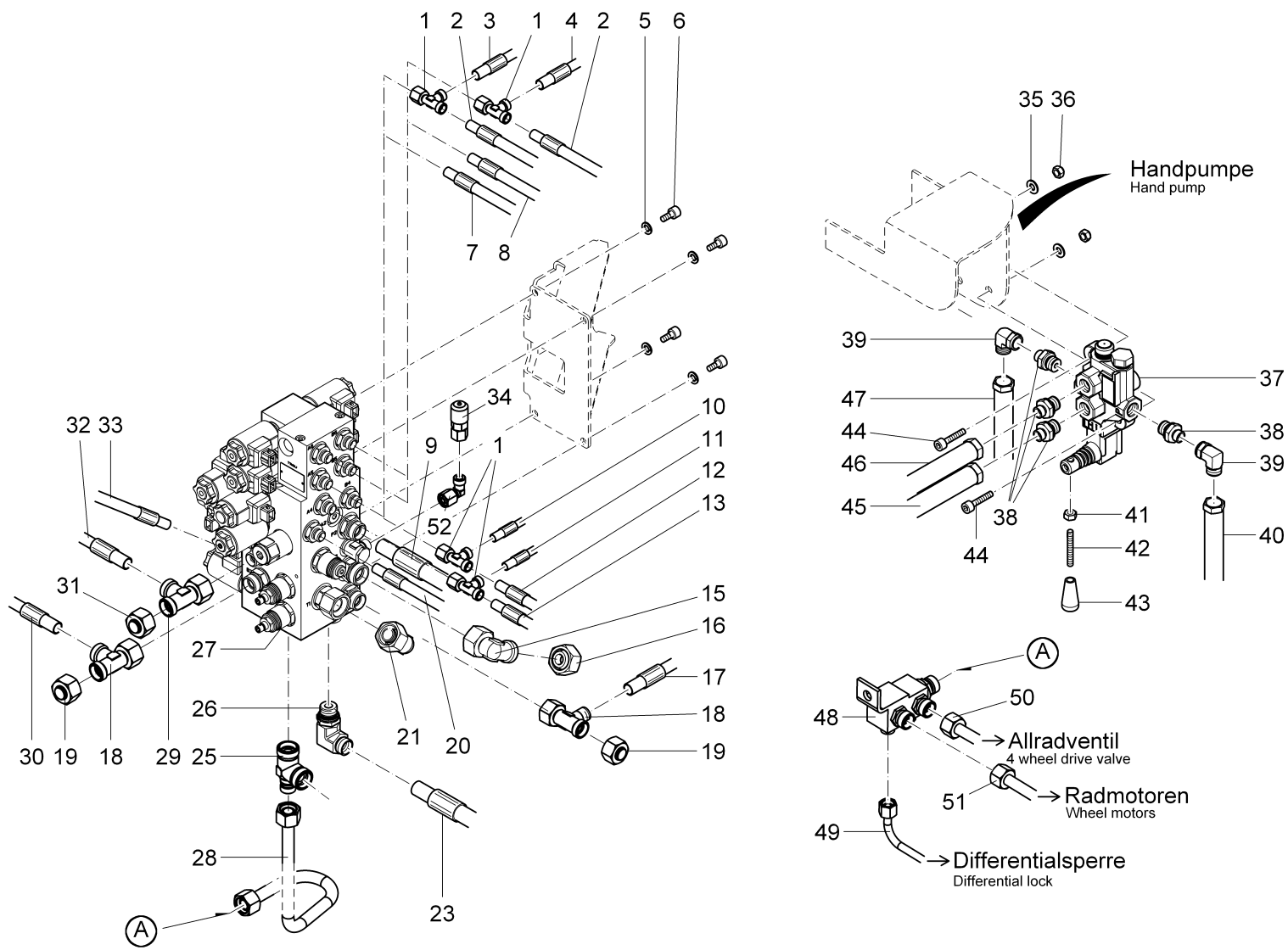
Teile zum alten Steuerblock (Bis ca. 30.Sept.2006) / Parts of old control block (until 2006-09-30) / Pièces de bloc de commande vieux (à des 2006-09-30)  
 (1900-01-01 -> 2006-09-30)



Teile zum alten Steuerblock (Bis ca. 30.Sept.2006) / Parts of old control block (until 2006-09-30) / Pièces de bloc de commande vieux (à des 2006-09-30)  
(1900-01-01 -> 2006-09-30)

Pos.	Best. Nr. PN Ref.No.	Stk. Qty. Qté.	Bezeichnung	Einheit	Description	Unit Designation	Abmessungen Unité Measurement Mesurage	DIN / ISO	Bemerkungen Remarks Remarques
30	✓ 00870250	1	Gerade-Verschraubung	ST	Straight screw connection	PC Embout rectiligne	PCE "L10/G3/8"" A3G"		
31	✓ 01145670	3	Verschluss-Schraube	ST	Locking screw	PC Vis de fermeture	PCE "ED VSTI G1/8"" A3C"		
32	✓ 01145680	1	Verschraubung	ST	Screwing	PC Embout angulaire	PCE ED VSTI G3/8" A3C		
33	✓ 01145690	1	Rückschlagventil	ST	Back-pressure valve	PC Clapet non-retour	PCE		Funktion: Signalrückführung des höchsten Arbeitsdrucks
34	✓ 01145700	1	Dichtsatz	ST	Gasket set	PC Kit de joints pads	PCE		
35	✓ 01141680	1	Proportional Drossel	ST	Choke valve	PC	PCE		Funktion: Seitenbesen / Streuer Y5
36	✓ 01145710	1	Dichtsatz	ST	Gasket set	PC Kit de joints pads	PCE		
37	✓ 01141660	1	Druckwaagepatrone	ST	Pressure balance cartridge	PC Cartouche de electrovanne	PCE		Funktion: Druckabsicherung
38	✓ 01141630	1	Wegeventil	ST	Directional control valve	PC Distributeur à commande par déplacement	PCE		Funktion: Gebläse / Mähwerk Ein/Ausschalten Y4
39	✓ 01141700	1	Dichtungssatz	ST	Sealing kit	PC Kit de joints plads	PCE		

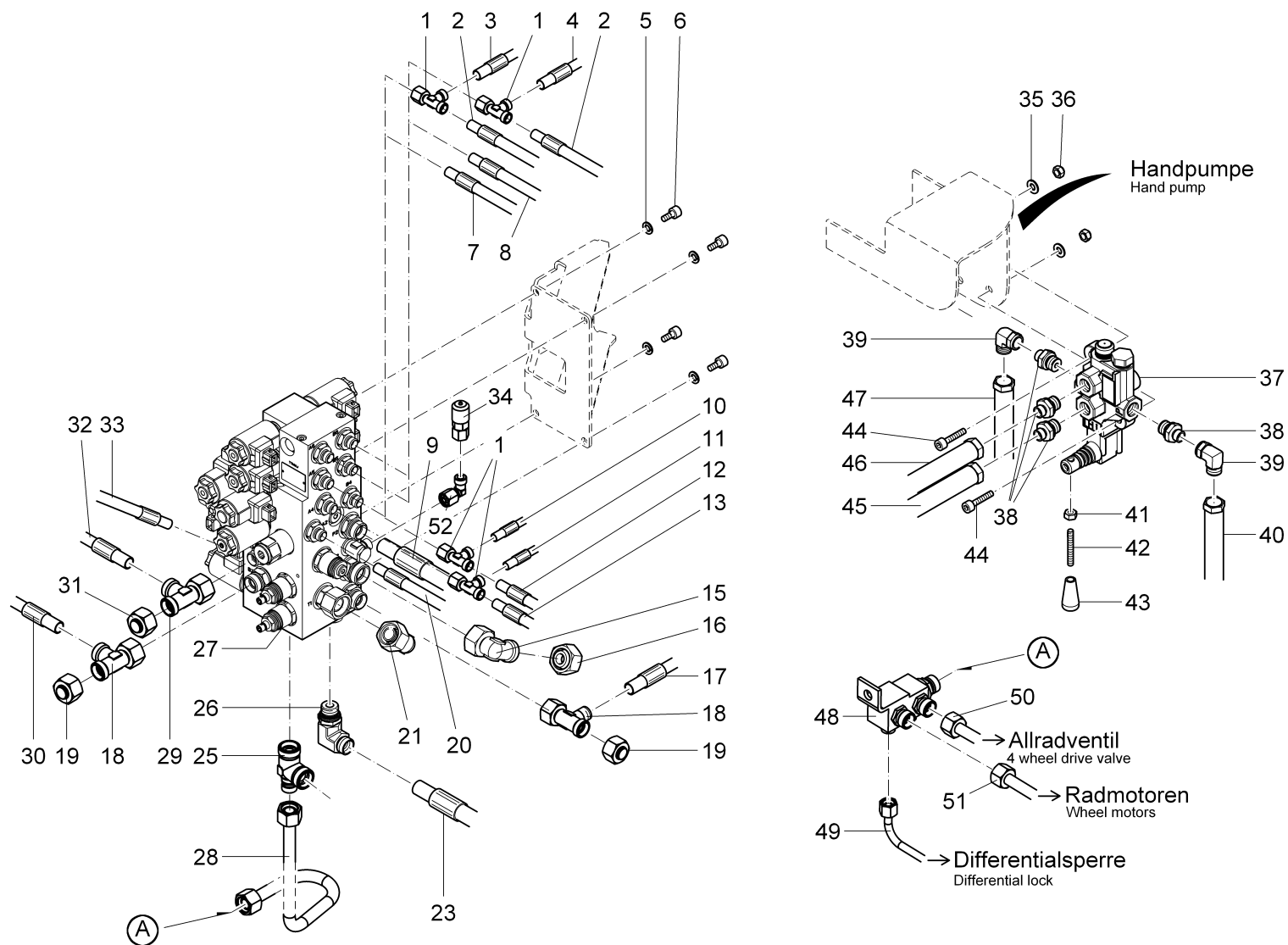
**Steuerblock - 3/4 Wegeventil - Leckölsammler / Control block - 3/4 multi way valve - Oil collecting drain / Bloc de hydraulique - 3/4 Vanne - Collecteur d'huile (2006-10-01 -> )**



**Steuerblock - 3/4 Wegeventil - Leckölsammler / Control block - 3/4 multi way valve - Oil collecting drain / Bloc de hydraulique - 3/4 Vanne - Collecteur d'huile (2006-10-01 -> )**

Pos.	Best. Nr. PN Ref.No.	Stk k. Qty. Qté.	Bezeichnung	Einheit	Description	Unit Designation	Abmessungen Unité Measurement Mesurage	DIN / ISO	Bemerkungen Remarks Remarques
1	✓ 01012730		Einstell-L-Verschraubung	ST	Screw connection - L	PC Embout réglable	PCE L 8 A3G		
2	✓ 01140930		Druckschlauch	ST	Pressure hose	PC Tuyau de pression	PCE 1SC 6 DKOL RN6: 8-2005		
3	✓ 01140830		Druckschlauch	ST	Pressure hose	PC Tuyau de pression	PCE 1SC 6 DKOL-45 DKOL-90 64		
4	✓ 01140820		Druckschlauch	ST	Pressure hose	PC Tuyau de pression	PCE 1SC 6 DKOL-45 DKOL-90 59		
5	✓ 00053410		Federring	ST	Spring ring	PC Rondelle de ressort	PCE A8-MP-VERZ., W-Chrom.	DIN 128	
6	✓ 00154410		Zylinderschraube	ST	Cylinder head screw	PC Vis de cylindre	PCE M8x16-8.8 A2G	DIN 912	
7	✓ 01140960		Druckschlauch	ST	Pressure hose	PC Tuyau de pression	PCE 1SC 6 DKOL-45 DKOL-90-21		
8	✓ 01140970		Druckschlauch	ST	Pressure hose	PC Tuyau de pression	PCE 1SC 6 DKOL-45 DKOL-90-21		
9	✓ 01140940		Druckschlauch	ST	Pressure hose	PC Tuyau de pression	PCE 2SC 12 DKOL-45 DKOL-90 1		
10	✓ 01140800		Druckschlauch	ST	Pressure hose	PC Tuyau de pression	PCE 1SC 6 DKOL RN6: 8-1280		
11	✓ 01141080		Druckschlauch	ST	Pressure hose	PC Tuyau de pression	PCE 1SC6DKOL-HAK088 RN 6:8 14		
12	✓ 01140950		Druckschlauch	ST	Pressure hose	PC Tuyau de pression	PCE 1SC 6 DKOL-90 RN6: 8-1290		
13	✓ 01140980		Druckschlauch	ST	Pressure hose	PC Tuyau de pression	PCE 1SC 6 DKOL-90 RN6: 8-1495		
14	✓ 01140850		Druckschlauch	ST	Pressure hose	PC Tuyau de pression	PCE 1SC 16 DKOL DKOL-45-2060		
15	✓ 01063090		Einstell W-Verschraubung	ST	Adjustment angle screw connection	PC Embout angulaire réglable	PCE L18		
16	✓ 01142140		Verschluss-Stopfen	ST	Gland	PC	PCE L18 A2G		
17	✓ 01140860		Druckschlauch	ST	Pressure hose	PC Tuyau de pression	PCE 2SC 12 DKOL DKOL-45-2030		

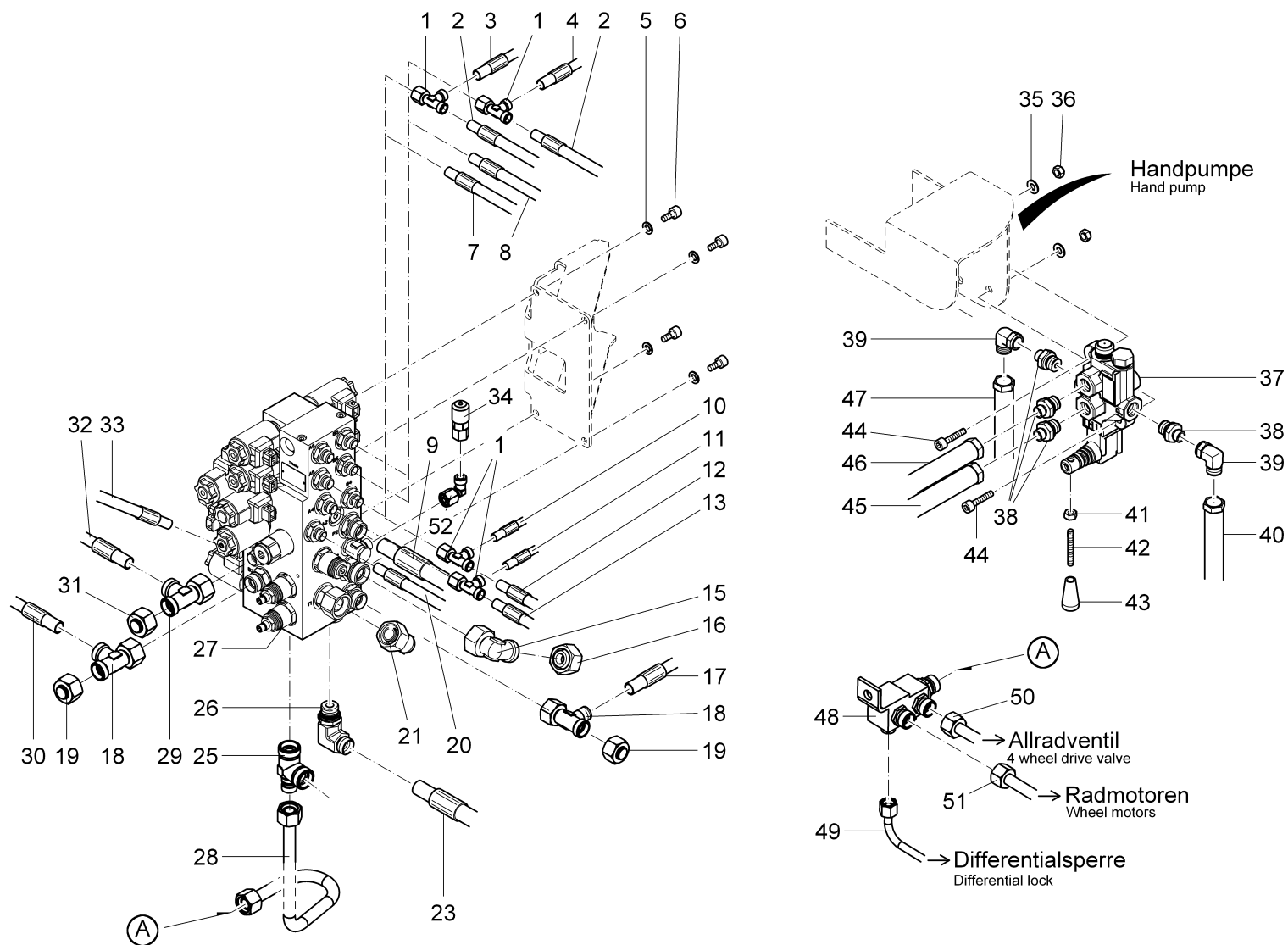
Steuerblock - 3/4 Wegeventil - Leckölsammler / Control block - 3/4 multi way valve - Oil collecting drain / Bloc de hydraulique - 3/4 Vanne - Collecteur d'huile  
(2006-10-01 -> )



**Steuerblock - 3/4 Wegeventil - Leckölsammler / Control block - 3/4 multi way valve - Oil collecting drain / Bloc de hydraulique - 3/4 Vanne - Collecteur d' huile (2006-10-01 -> )**

Pos.	Best. Nr. PN Ref.No.	Stc k. Qty. Qté.	Bezeichnung	Einh eit	Description	Unit Designation	Abmessungen Unité Measurement Mesurage	DIN / ISO	Bemerkungen Remarks Remarques
18	✓ 00870190		Einstell-L-Verschraubung	ST	Screw connection - L	PC Embout réglable	PCE L15 A3G		
19	✓ 00929500		Verschluss-Stopfen	ST	Sealing plug	PC Bouchon	PCE L15-N1		
20	✓ 01146110		Schlauch	ST	Hose	PC Tuyau	PCE 1SC 6 CEL DKOL-HAK117 1640		
21	✓ 01142810		Sammler	ST	Collecting drain	PC	PCE T1		
22	✓ 01165130		Hydraulikschlauch	ST	Hydraulic hose	PC Tuyau hydraulique	PCE DN20x450		
23	✓ 01140790		Druckschlauch	ST	Pressure hose	PC Tuyau de pression	PCE 2SC 12 DKOL-90 DKOL90-36		
24	✓ 03005850		Hydraulikrohr	ST	Hydraulic pipe	PC Tube hydraulique	PCE		
25	✓ 01140380		T-Reduzierschraubung	ST	T-reduce screw connection	PC	PCE L18-18-12-A3G		
26	✓ 00870200		Einstell W-Verschraubung	ST	Adjustment angle screw connection	PC Embout angulaire réglable	PCE L15 A3G		
27	✓ <b>01140390</b>		<b>Hydrauliksteuerblock</b>	<b>ST</b>	<b>Valve manifold</b>	<b>PC Bloc hydraulique</b>	<b>PCE</b>		<b>Seite/Page 206</b>
28	✓ 03005730		Hydraulikrohr	ST	Hydraulic pipe	PC Tube hydraulique	PCE		
29	✓ 00107800		Einstell-L-Verschraubung	ST	Screw connection - L	PC Embout réglable	PCE L12 A3G		
30	✓ 01141100		Schlauch	ST	Hose	PC	PCE 1SC12DKOL45DKOL -HAK089-2		
31	✓ 01142130		Verschluss-Stopfen	ST	Gland	PC	PCE L12 A2G		
32	✓ 01141090		Schlauch	ST	Hose	PC	PCE 2SC10DKOL45DKOL -HAK090-2		
33	✓ 01146120		Druckschlauch	ST	Pressure hose	PC Tuyau de pression	PCE 2SC 12 CEL DKOL 12:8-600		
34	✓ 01058580		Mess-Stutzen	ST	Measuring muff	PC Tubulure de mesure	PCE DKO-L8		
35	✓ 00053750		Scheibe	ST	Washer	PC Washer	PCE A8,4-140HV-St A2G	DIN 125	
36	✓ 00051510		6kt.Mutter	ST	Hex. Nut	PC Écrou à 6 pans	PCE M8-8 A2G	DIN 985	

Steuerblock - 3/4 Wegeventil - Leckölsammler / Control block - 3/4 multi way valve - Oil collecting drain / Bloc de hydraulique - 3/4 Vanne - Collecteur d'huile  
(2006-10-01 -> )

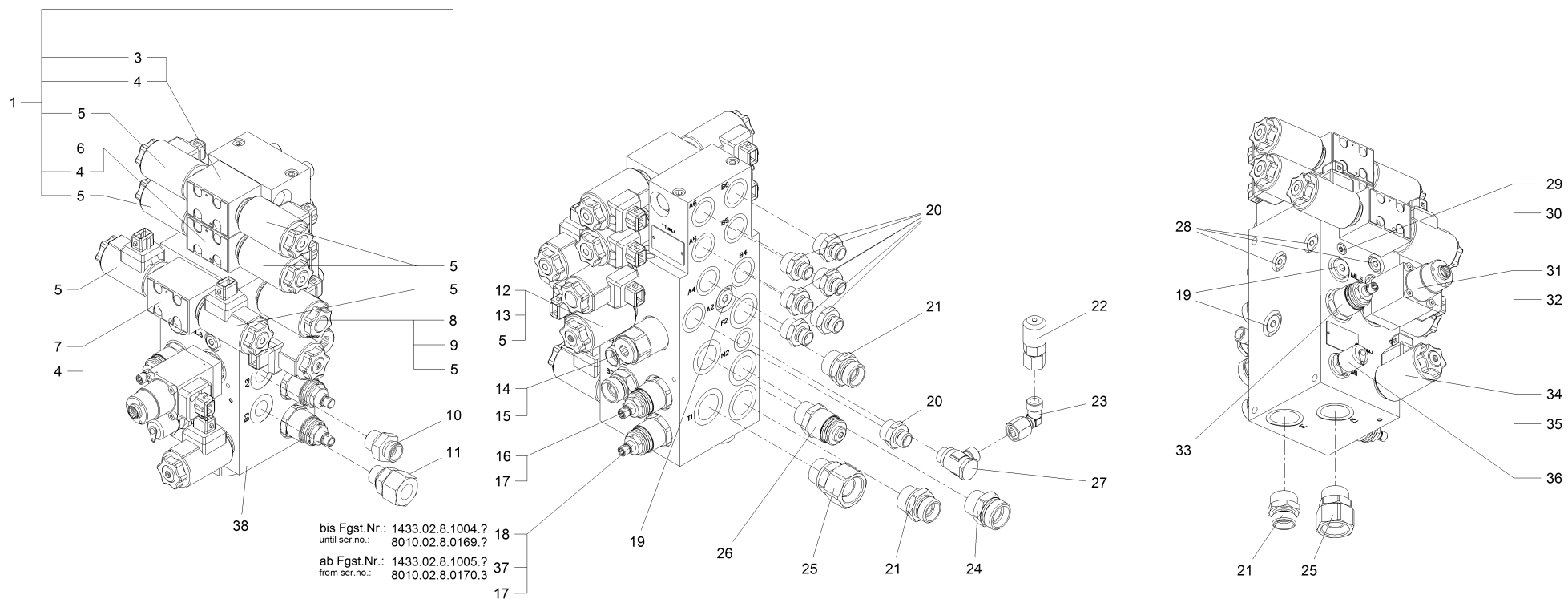




**Steuerblock - 3/4 Wegeventil - Leckölsammler / Control block - 3/4 multi way valve - Oil collecting drain / Bloc de hydraulique - 3/4 Vanne - Collecteur d'huile (2006-10-01 -> )**

Pos.	Best. Nr. PN Ref.No.	Stc k. Qty. Qté.	Bezeichnung	Einh eit	Description	Unit Designation	Abmessungen Unité Measurement Mesurage	DIN / ISO	Bemerkungen Remarks Remarques
37	✓ 01091950		4/3 Wegeventil	ST	Multi-way valve	PC Soupape	PCE		
38	✓ 01015680		Gerade-Verschraubung	ST	Straight screw connection	PC Embout rectiligne	PCE L8 G3/8-N1		
39	✓ 01013020		Einstell W-Verschraubung	ST	Adjustment angle screw connection	PC Embout angulaire reglable	PCE L 8 A3G		
40	✓ 03005820		Hydraulikrohr	ST	Hydraulic pipe	PC Tube hydraulique	PCE		
41	✓ 01091950		4/3 Wegeventil	ST	Multi-way valve	PC Soupape	PCE		
42	✓ 00971420		Gewindebolzen	ST	Threaded bolt	PC Boulon fileté	PCE M8x50-B-5.6 A2G	DIN 976-1	
43	✓ 01091950		4/3 Wegeventil	ST	Multi-way valve	PC Soupape	PCE		
44	✓ 00021600		Zylinderschraube	ST	Cylinder head screw	PC Vis de cylindre	PCE M8x35-8.8 A2G	DIN 912	
45	✓ 03005840		Hydraulikrohr	ST	Hydraulic pipe	PC Tube hydraulique	PCE		
46	✓ 03005830		Hydraulikrohr	ST	Hydraulic pipe	PC Tube hydraulique	PCE		
47	✓ 03005750		Hydraulikrohr	ST	Hydraulic pipe	PC Tube hydraulique	PCE		
48	✓ 03005890		Leckölsammler	ST	Oil collecting drain	PC	PCE		
49	✓ 03005790		Hydraulikrohr	ST	Hydraulic pipe	PC Tube hydraulique	PCE		
50	✓ 03005860		Hydraulikrohr	ST	Hydraulic pipe	PC Tube hydraulique	PCE		
51	✓ 03005720		Hydraulikrohr	ST	Hydraulic pipe	PC Tube hydraulique	PCE		
52	✓ 01013020		Einstell W-Verschraubung	ST	Adjustment angle screw connection	PC Embout angulaire reglable	PCE L 8 A3G		

# Hydrauliksteuerblock / Valve manifold / Bloc hydraulique



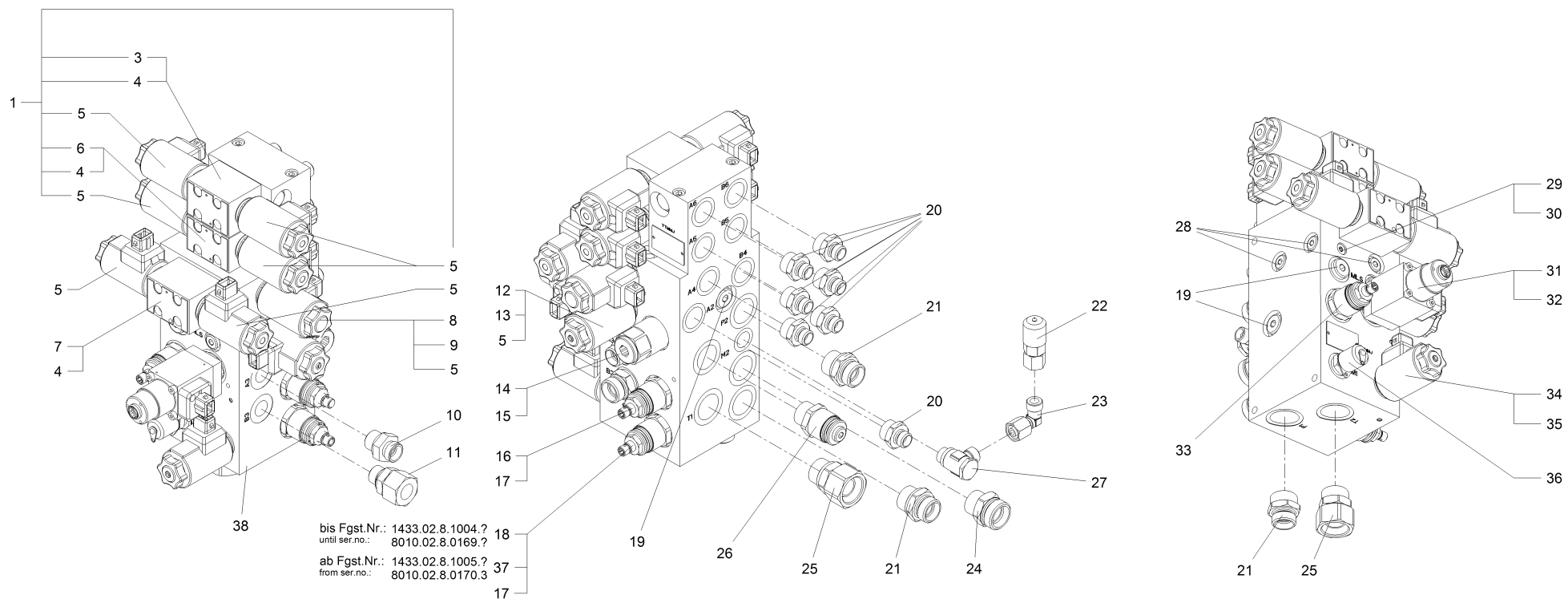
## Hydrauliksteuerblock / Valve manifold / Bloc hydraulique

Pos.	Best. Nr. PN Ref.No.	Stk. k. Qty. Qté.	Bezeichnung	Einh. eit	Description	Unit Designation	Abmessungen Unité Measurement Mesurage	DIN / ISO	Bemerkungen Remarks Remarques
1	✓ 01145890	1	Ventilblock	ST	Valve block	PC Bloc d' valves	PCE		
3	✓ 01141650	1	Wegeventil	ST	Directional control valve	PC Distributeur à commande par déplacement	PCE		
4	✓ 01145540	1	Dichtsatz	ST	Gasket set	PC Kit de joints pads	PCE		
5	✓ 01141590	9	Magnetspule	ST	Solenoid coil	PC Bobine	PCE		
6	✓ 01146000	1	Wegeventil	ST	Directional control valve	PC Distributeur à commande par déplacement	PCE		
7	✓ 01141650	1	Wegeventil	ST	Directional control valve	PC Distributeur à commande par déplacement	PCE		
8	✓ 01141640	1	Wegeventil	ST	Directional control valve	PC Distributeur à commande par déplacement	PCE		
9	✓ 01145550	1	Dichtsatz	ST	Gasket set	PC Kit de joints pads	PCE		
10	✓ 01145560	1	ger.Einschraubverschraubg.	ST	Straight screw connection	PC Embout rectiligne	PCE	12-PLR-ED OMD A3C	
11	✓ 01145570	1	ger.Einschraubverschraubg.	ST	Straight screw connection	PC Embout rectiligne	PCE	15-PL/R3/8-ED OMD	
12	✓ 01145950	1	Wegeventil	ST	Directional control valve	PC Clapet a plusieurs	PCE	WK32GNA5-1 12V DC JT S572	
13	✓ 01141700	1	Dichtungssatz	ST	Sealing kit	PC Kit de joints plads	PCE		
14	✓ 01141670	1	Mengenvorzugsregler	ST	Solenoid valve	PC	PCE		
15	✓ 01141720	1	Dichtungssatz	ST	Sealing kit	PC Kit de joints plads	PCE		
16	✓ 01141620	1	Druckbegrenzungspatrone	ST	Pressure relief cartridge	PC Patrone de limitation de pression	PCE		
17	✓ 01141730	2	Dichtungssatz	ST	Sealing kit	PC Kit de joints plads	PCE		

Index: 01140390

207

Hydrauliksteuerblock / Valve manifold / Bloc hydraulique



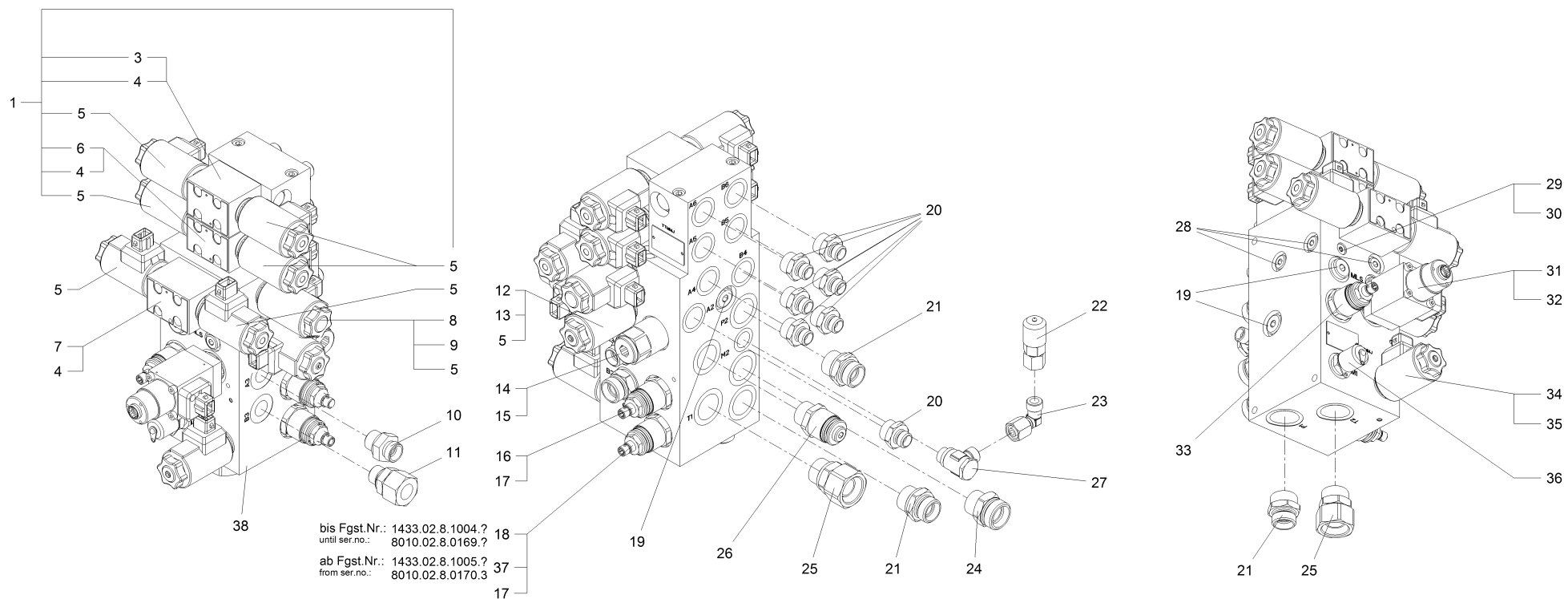
**Hydrauliksteuerblock / Valve manifold / Bloc hydraulique**

Pos.	Best. Nr. PN Ref.No.	Stk. k. Qty. Qté.	Bezeichnung	Einh. eit	Description	Unit	Designation	Abmessungen Unité Measurement Mesurage	DIN / ISO	Bemerkungen Remarks Remarques
18	✓ 01141620	1	Druckbegrenzungspatrone	ST	Pressure relief cartridge	PC	Patrone de limitation de pression	PCE		
19	✓ 01145600	3	Verschluss-Schraube	ST	Locking screw	PC	Vis de fermeture	PCE	"ED VSTI G1/4"" A3C"	
20	✓ 01145610	6	ger.Einschraubverschraubg.	ST	Straight screw connection	PC	Embout rectiligne	PCE	8-PLR 378-ED OMD	
21	✓ 01145620	3	ger.Einschraubverschraubg.	ST	Straight screw connection	PC	Embout rectiligne	PCE	15-PLR-ED OMD A3C	
22	✓ 01058580	1	Mess-Stutzen	ST	Measuring muff	PC	Tubulure de mesure	PCE	DKO-L8	
23	✓ 01013020	1	Einstell W-Verschraubung	ST	Adjustment angle screw connection	PC	Embout angulaire réglable	PCE	L 8 A3G	
24	✓ 01145640	1	ger.Einschraubverschraubg.	ST	Straight screw connection	PC	Embout rectiligne	PCE	18-PLR-ED OMD A3C	
25	✓ 01145650	2	Verschraubung	ST	Screwing	PC	Embout angulaire	PCE	EGE 18-LR-ED A3C	
26	✓ 01145990	1	Druckwaage	ST	Pressure balance	PC	Electro vanne	PCE		
27	✓ 01145630	1	Verschraubung	ST	Screwing	PC	Embout angulaire	PCE	SWVE 08-PLR OMD A3C	
28	✓ 01145670	3	Verschluss-Schraube	ST	Locking screw	PC	Vis de fermeture	PCE	"ED VSTI G1/8"" A3C"	
29	✓ 01145690	1	Rückschlagventil	ST	Back-pressure valve	PC	Clapet non-retour	PCE		
30	✓ 01145700	1	Dichtsatz	ST	Gasket set	PC	Kit de joints pads	PCE		
31	✓ 01141680	1	Proportional Drossel	ST	Choke valve	PC		PCE		
32	✓ 01145710	1	Dichtsatz	ST	Gasket set	PC	Kit de joints pads	PCE		
33	✓ 01145980	1	Druckwaage	ST	Pressure balance	PC	Electro vanne	PCE		
34	✓ 01141630	1	Wegeventil	ST	Directional control valve	PC	Distributeur à commande par déplacement	PCE		
35	✓ 01141700	1	Dichtungssatz	ST	Sealing kit	PC	Kit de joints plads	PCE		
36	✓ 01145580	1	Minimess Verschraubg.	ST	Screwing	PC	Embout angulaire	PCE	G1/4"620.01.204.21	

Index: 01140390

209

# Hydrauliksteuerblock / Valve manifold / Bloc hydraulique



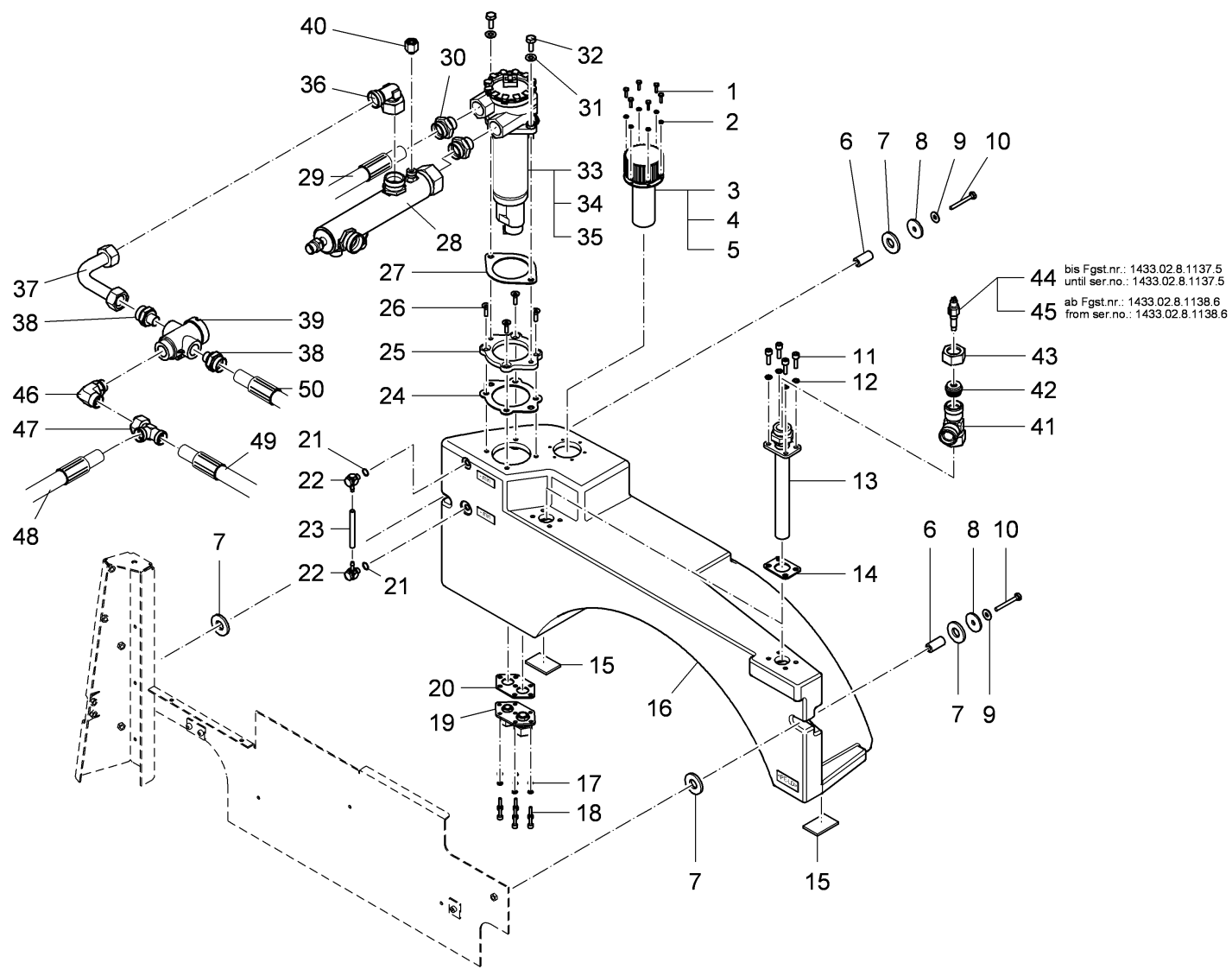
---

**Hydrauliksteuerblock / Valve manifold / Bloc hydraulique**


---

Pos.	Best. Nr. PN Ref.No.	Stk. Qty. Qté.	Bezeichnung	Einh. eit	Description	Unit Designation	Abmessungen Unité Measurement Mesurage	DIN / ISO	Bemerkungen Remarks Remarques
37	✓ 01146140	1	Druckbegrenzungspatrone	ST	Pressure relief cartridge	PC	Patrone de limitation de pression	PCE	
38	✓ 01145590	1	Steuerblock	ST	Valve manifold	PC	Bloc de command'hydraulique	PCE 98x98x20	

Hydrauliköltank Sammelrohr / Hydraulic oil tank / Réservoir de huile hydraulique

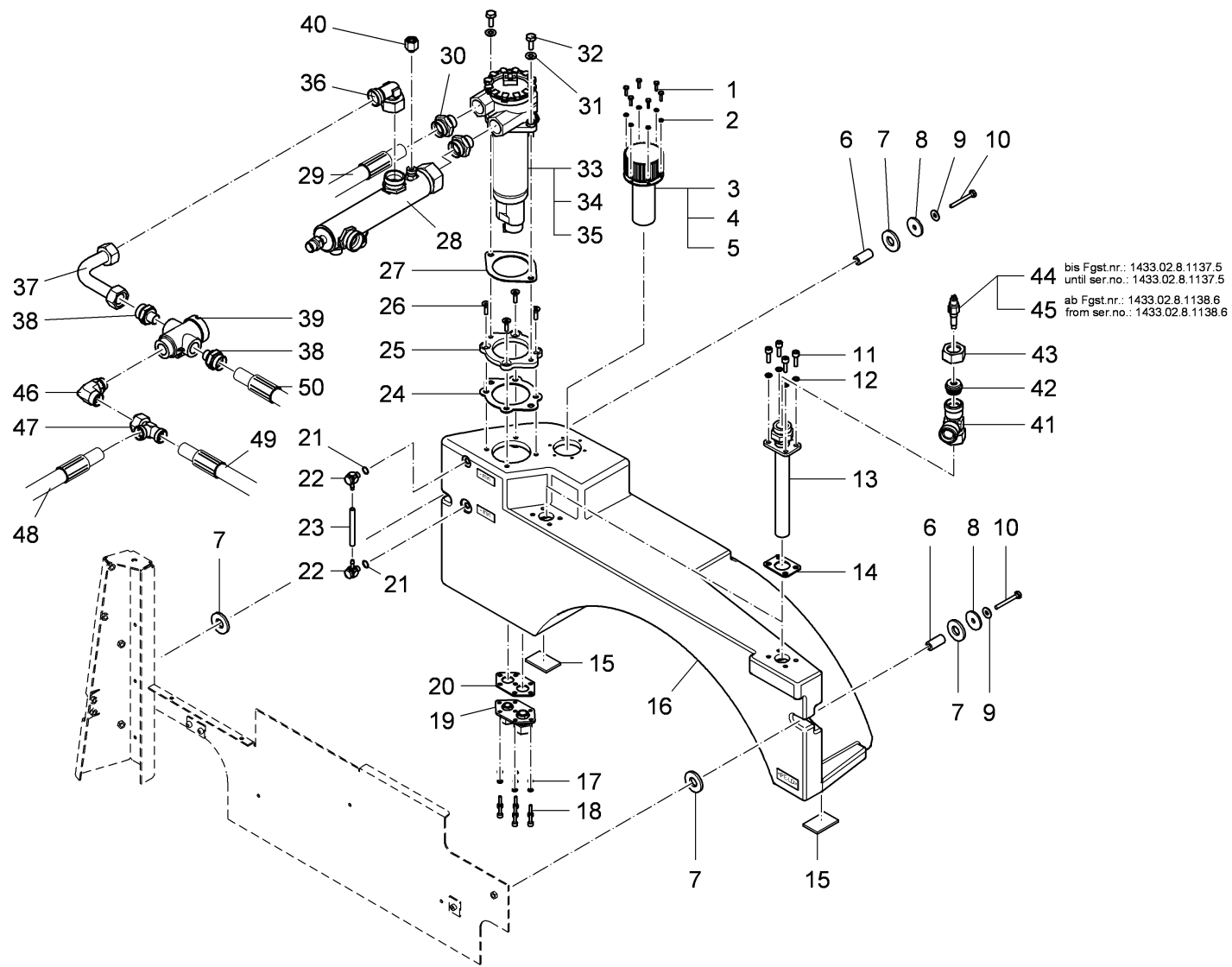




**Hydrauliköltank Sammelrohr / Hydraulic oil tank / Réservoir de huile hydraulique**

Pos.	Best. Nr. PN Ref.No.	Stk. Qty. Qté.	Bezeichnung	Einh. eit	Description	Unit Designation	Abmessungen Unité Measurement Mesurage	DIN / ISO	Bemerkungen Remarks Remarques
1	✓ 00054410	6	6kt.Schraube	ST	Hex.bolt	PC Vis à 6 pans	PCE M5x16-8.8 A2G	DIN 933	
2	✓ 00054170	6	Federring	ST	Spring ring	PC Rondelle de ressort	PCE A5-MP-Verz., W-Chrom.	DIN 128	
3	✓ 01012560	1	Einfüllfilter	ST	Intake filter	PC Filtre	PCE		
4	✓ 01064740	1	Flachdichtung	ST	Flat gasket	PC Joint plan	PCE		
5	✓ 01082600	1	Belüftungsfilter	ST	Air filter	PC Filtre d' air	PCE		
6	✓ 01140220	2	Distanzhülse	ST	Spacer sleeve	PC Cas de distance	PCE		
7	✓ 01140230	4	Gummischeibe	ST	Rubber washer	PC Rondelle de caoutchouc	PCE		
8	✓ 01062750	2	Scheibe	ST	Washer	PC Rondelle	PCE		
9	✓ 00740080	2	Sperrkantscheibe	ST	Washer	PC Rondelle	PCE SKB-8-dacrometisiert		
10	✓ 00027910	2	6kt.Schraube	ST	Hex.bolt	PC Vis à 6 pans	PCE M8x60-8.8 A2G	DIN 933	
11	✓ 00103300	8	Zylinderschraube	ST	Socket head screw	PC Socket head screw	PCE M8x25-8.8 A2G	DIN 912	
12	✓ 00045530	8	USIT-Ring	ST	USIT-Ring	PC USIT-Anneau	PCE U8,7x13,0x1,0		
13	✓ 01140490	2	Hydraulikrohr, vollst.	ST	Hydraulic pipe	PC Tube hydraulique	PCE		
14	✓ 01062460	2	Dichtung	ST	Seal	PC Joint	PCE		
15	✓ 01090540	2	Unterlage	ST	Base plate	PC Plaque	PCE		
16	✓ 03005480	1	Hydrauliköltank, vollst.	ST	Hydraulic oil tank	PC Réservoir de huile hydraulique	PCE		
17	✓ 00045550	7	USIT-Ring	ST	USIT-Ring	PC USIT-Anneau	PCE U6,7x10,0x1,0		
18	✓ 00022190	7	Zylinderschraube	ST	Cylinder head screw	PC Vis de cylindre	PCE M6x20-8.8 A2G	DIN 912	
19	✓ 01062500	1	Deckel	ST	Cover	PC Couvercle	PCE		
20	✓ 01062470	1	Dichtung	ST	Seal	PC Joint	PCE		
21	✓ 00126250	2	O-Ring ölbeständig	ST	O-ring oil resistant	PC Joint circulaire huile résistante	PCE 13x2 85 Shore		

Hydrauliköltank Sammelrohr / Hydraulic oil tank / Réservoir de huile hydraulique



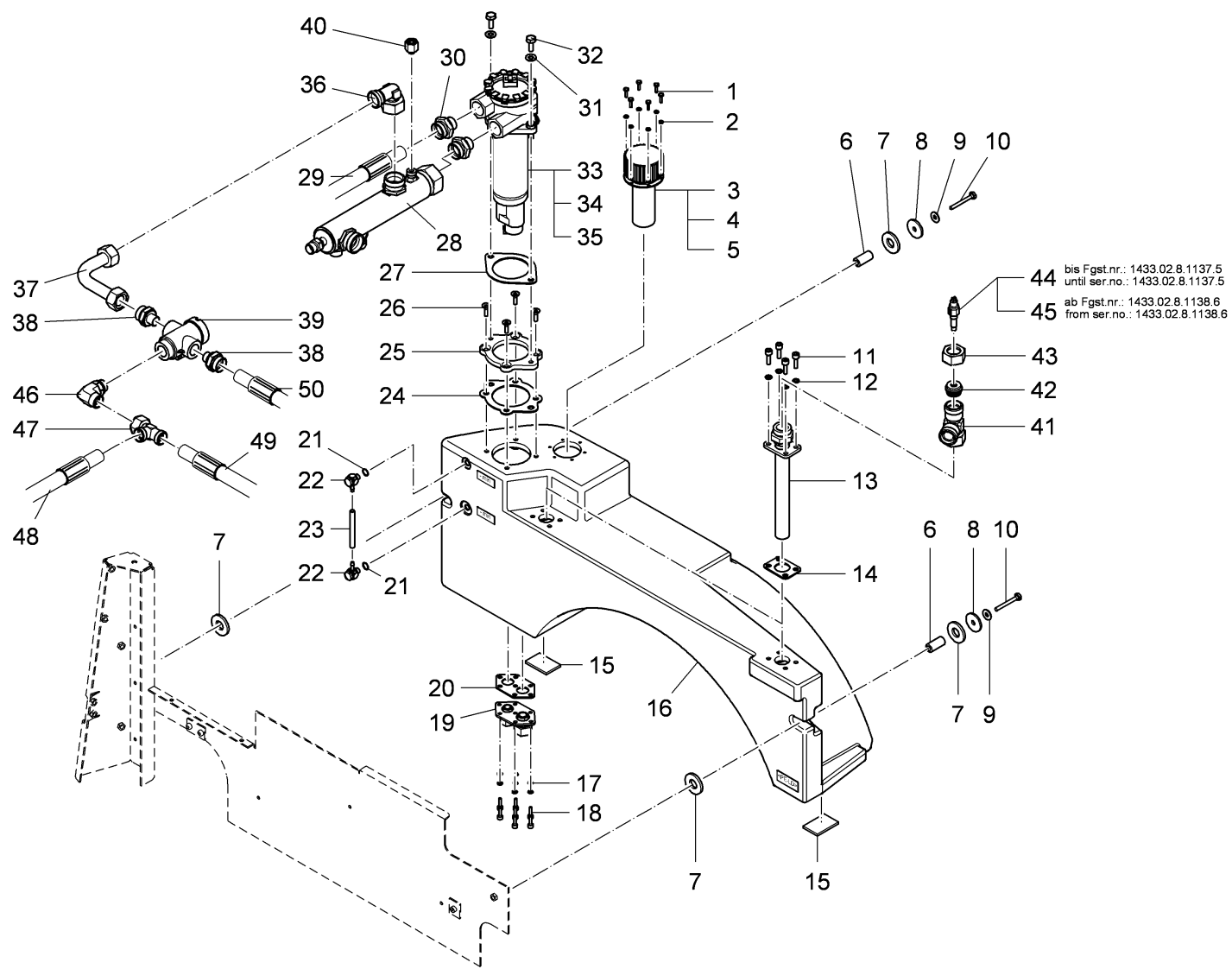
**Hydrauliköltank Sammelrohr / Hydraulic oil tank / Réservoir de huile hydraulique**

Pos.	Best. Nr. PN Ref.No.	Stk k. Qty. Qté.	Bezeichnung	Einh eit	Description	Unit Designation	Abmessungen Unité Measurement Mesurage	DIN / ISO	Bemerkungen Remarks Remarques
22	✓ 01064880	2	Schwenktülle	ST	Sleeve	PC Douille	PCE		
23	✓ 01064890	1	Schlauch	M	Hose	M Tuyau	M 6x2x88		
24	✓ 01090520	1	Dichtung	ST	Seal	PC Joint	PCE		
25	✓ 01093020	1	Zwischenflansch	ST	Intermediate flange	PC Bride intermediaire	PCE		
26	✓ 00101500	4	Senkschraube	ST	Countersunk screw	PC Vis à tête fraisée	PCE M8x25-8.8 A2G	DIN 7991	
27	✓ 01090510	1	Dichtung	ST	Seal	PC Joint	PCE		
28	✓ 01228520	1	Sammelrohr	ST	Manifold	PC Tube de collecte	PCE		
29	✓ 01141010	1	Druckschlauch	ST	Pressure hose	PC Tuyau de pression	PCE SQ 25 DKOL DKOL-550		
30	✓ 01140520	1	Gerade Verschraubung	ST	Straight screw connection	PC Embout rectiligne	PCE L28 G3/4-N1		
31	✓ 01140500	2	Scheibe	ST	Washer	PC	PCE A10,5-14HV-A2	DIN 125	
32	✓ 00053310	2	6kt.Schraube	ST	Hexagon screw	PC Vis à 6 pans	PCE M10x25 8.8 A3G	DIN 933	
33	✓ 01090490	1	Rücklauf Saugfilter	ST	Return filter	PC Cartouche de filtre hydraulique	PCE		
34	✓ 01141560	1	Reparatursatz O-Ringe	ST	Repairing set O-rings	PC Jeu d' reparation pour joints torique	PCE		
35	✓ 01092790	1	Filtereinsatz	ST	Filter cartridge	PC Garniture de filtre	PCE		
36	✓ 01142150	1	Einstell-W-Verschra ubung	ST	Adjustment angle screw connection	PC Embout angulaire	PCE L22 A3G		
37	✓ 03005800	1	Hydraulikrohr	ST	Hydraulic pipe	PC Tube hydraulique	PCE		
38	✓ 01143350	3	Gerade Verschraubung	ST	Straight screw connection	PC Embout rectiligne	PCE L22-G1/2-N1		
39	✓ 01010870	1	Öltemperaturregler	ST	Oil thermo regulator	PC Reg. de temperature	PCE		
40	✓ 01146130	1	Verschluss-Stopfen	ST	Sealing plug	PC Bouchon	PCE L8 A3G		
41	✓ 01165070	1	Einstell-L-Verschrau bung	ST	Screw connection - L	PC Embout réglable	PCE L28 A3G		

Index: 97083513

215

Hydrauliköltank Sammelrohr / Hydraulic oil tank / Réservoir de huile hydraulique



---

**Hydrauliköltank Sammelrohr / Hydraulic oil tank / Réservoir de huile hydraulique**


---

Pos.	Best. Nr. PN Ref.No.	Stk. Qty. Qté.	Bezeichnung	Einheit	Description	Unit Designation	Abmessungen Unité Measurement Mesurage	DIN / ISO	Bemerkungen Remarks Remarques
42	✓ 01165060	1	Verschluss-Stopfen, vollst.	ST	Sealing plug	PC Bouchon	PCE		
43	✓ 01065490	1	Überwurfmutter	ST	Screwed cap	PC Écrou à raccord	PCE AL28 A3G	DIN 3870	
44	✓ 01140480	1	Temperaturschalter	ST	Temperature switch	PC	PCE		
45	✓ 01164620	1	Thermoschalter	ST	Thermal switch	PC Interrupteur thermostatique	PCE		
46	✓ 01165140	1	Einstell-W-Anschluss -Verschraubung	ST	Adjustment angle screw connection	PC Embout angulaire	PCE L 18 G1/2		
47	✓ 01062160	1	Einstell-L-Verschraubung	ST	Screw connection - L	PC Embout réglable	PCE L18 A3G		
48	✓ 01165130	1	Hydraulikschlauch	ST	Hydraulic hose	PC Tuyau hydraulique	PCE DN20x450		
49	✓ 01165120	1	Schlauch	ST	Hose	PC Tuyau	PCE 1SC 16 DKOL DKOL 550	DIN EN 857	
50	✓ 01140750	1	Druckschlauch	ST	Pressure hose	PC Tuyau de pression	PCE 1SC 19 DKOL DKOL 640		

---

**Kabine Comfort / Cabine Comfort / Cabine Comfort**

---

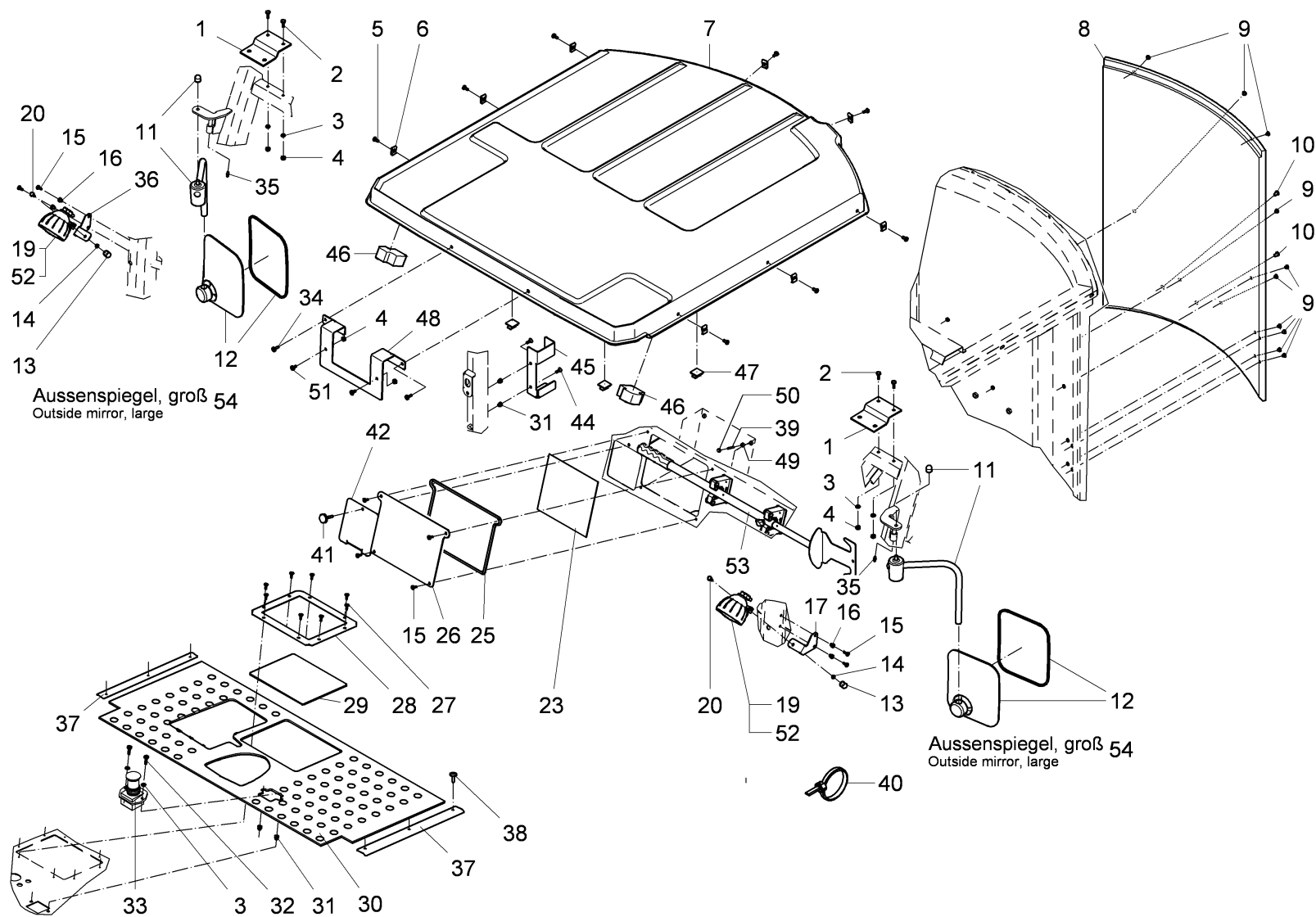
<b>Baugruppe Mounting group Groupe d'montage</b>	<b>Benennung</b>	<b>Description</b>	<b>Designation</b>	<b>Seite Page</b>
97083794-1-1433-02	Kabine allgemein - Dach/Boden (bis 1433.02.7.0500.?)	Cabine general - roof/floor (until 1433.02.7.0500.?)	Cabine général - toit/sol (jusqu'a 1433.02.7.0500.?)	220
97094601-1-1433-02	Kabine allgemein - Dach/Boden (ab 1433.02.7.0501.2)	Cabine general - roof/floor (from 1433.02.7.0501.2)	Cabine général - toit/sol (à partir 1433.02.7.0501.2)	228
97094601-2-1433-02	Kabine allgemein - Türen	Cabine general - doors	Cabine général - portes	236
97083380	Scheibenwischeranlage	Windscreen wiper unit	Essieu glace	250
97092357	Scheibenwischeranlage	Windscreen wiper unit	Essieu glace	252
97084883-1433-02	Lenksäule (bis 1433.02.7.0500.?)	Steering column (until 1433.02.7.0500.?)	Colonne de direction (jusqu'a de 1433.02.7.0500.?)	254
97094593-1433-02	Lenksäule (ab 1433.02.7.0501.2)	Steering column (from 1433.02.7.0501.2)	Colonne de direction (à partir 1433.02.7.0501.2)	258
97083018-1433-02	Konsole rechts (bis 1433.02.7.0500.?)	Console, R.H. (until 1433.02.7.0500.?)	Console à droite (jusqu'a 1433.02.7.0500.?)	266
97094619-1433-02	Konsole rechts (ab 1433.02.7.0501.2)	Console, R.H. (from 1433.02.7.0501.2)	Console à droite (à partir 1433.02.7.0501.2)	270
97089585-1	Konsole links - Betätigung Wasserumlaufsystem	Console, L.H. - operation water circulation system	Console à gauche - manœuvre d' système d' circulation d' eau	274
97082036-1433-02	Fahrpedal (bis 1433.02.7.0500.?)	Accelerator pedal (until 1433.02.7.0500.?)	Pédale de conduite (jusqu'a 1433.02.7.0500.?)	278
97093090-1433-02	Fahrpedal (ab 1433.02.7.0501.2)	Accelerator pedal (from 1433.02.7.0501.2)	Pédale de conduite (à partir 1433.02.7.0501.2)	282
97089957	Bremspedal	Brake pedal	Pédale de frein	286
97089585-2	Betätigung Grobgutklappe	Handling coarse particle flap	Commande de clapet pour particule rude	290
97086326-1433-1125	Sitz - Feststellbremse	Seat - parking brake	Siège - frein	292

---

**Kabine Comfort / Cabine Comfort / Cabine Comfort**

---

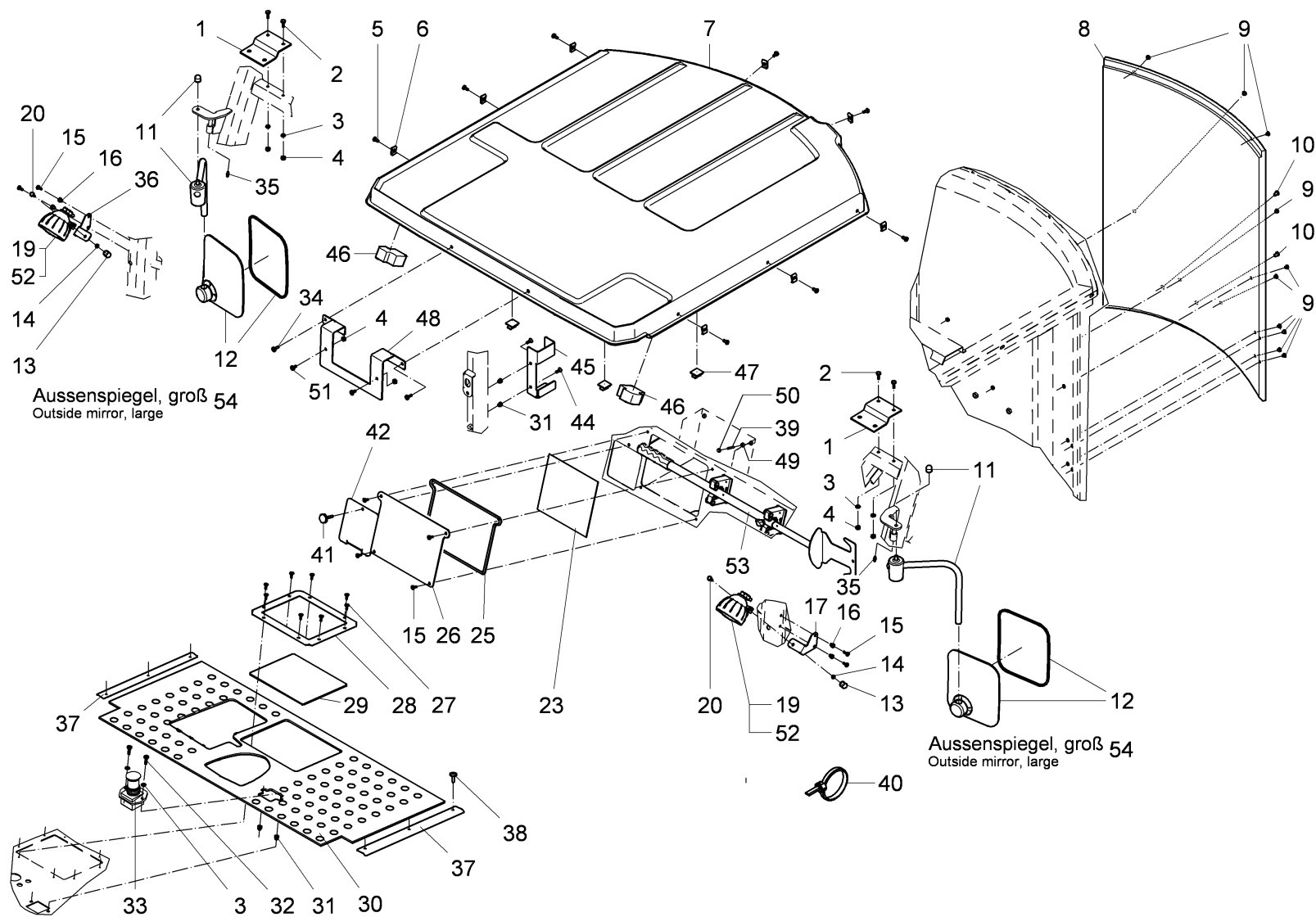
<b>Baugruppe Mounting group Groupe d'montage</b>	<b>Benennung</b>	<b>Description</b>	<b>Designation</b>	<b>Seite Page</b>
97084602	Kabine Innendach comfort	Cabine - inside housetop comfort	Cabine toit à l'intérieur comfort	300
97087621-1433	Kabine Comfort Klimaanlage	Cabine comfort - air condition	Cabine comfort climatiseur	304
97084917	Rundumkennleuchte	Warning beacon	Lampe de marque	312





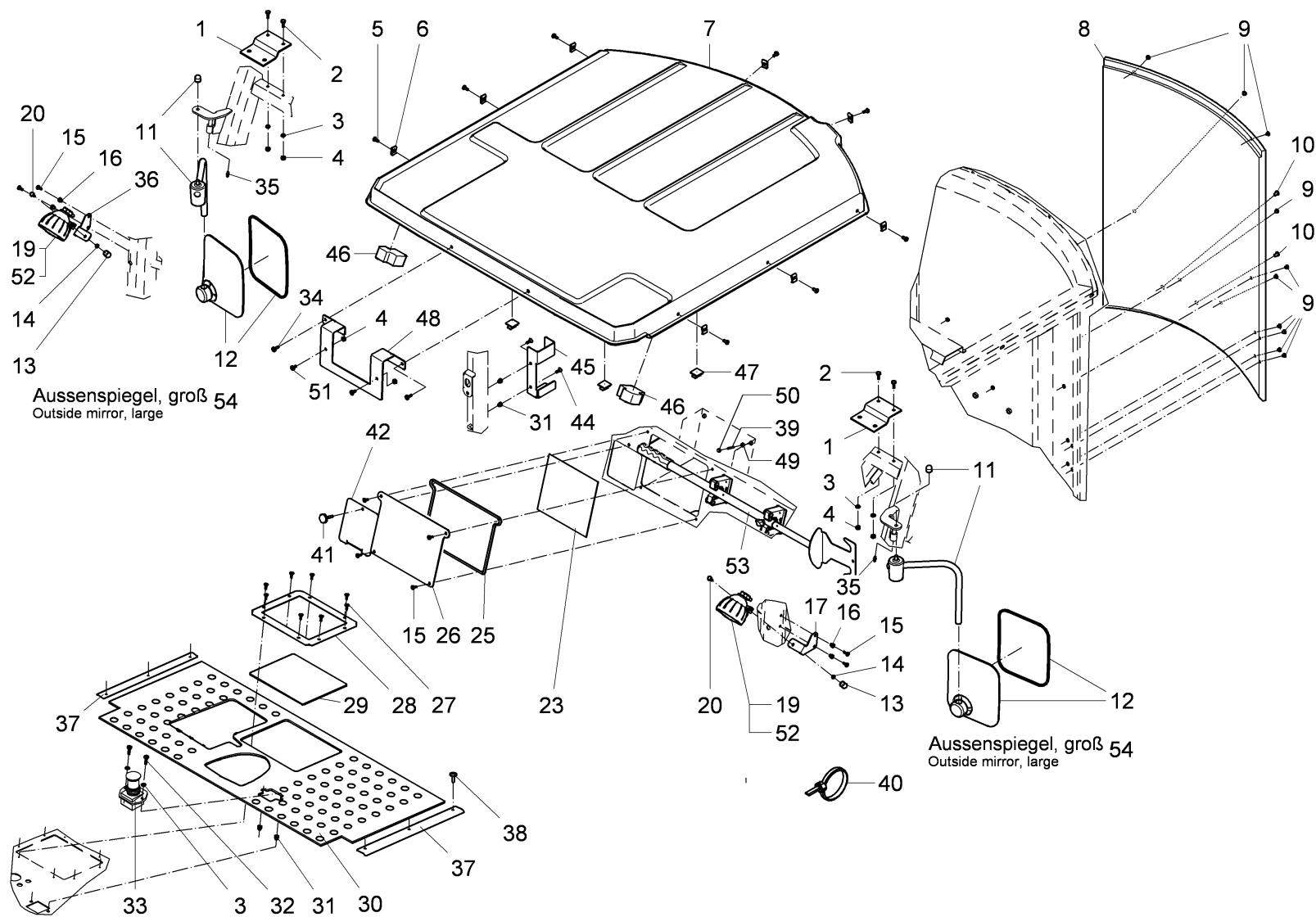
Kabine allgemein - Dach/Boden (bis 1433.02.7.0500.?) / Cabine general - roof/floor (until 1433.02.7.0500.?) / Cabine général - toit/sol (jusqu'a 1433.02.7.0500.?)

Pos.	Best. Nr. PN Ref.No.	Stc k. Qty. Qté.	Bezeichnung	Einh eit	Description	Unit Designation	Abmessungen Unité Measurement Mesurage	DIN / ISO	Bemerkungen Remarks Remarques
1	✓ 01142680	2	Platte Scheinwerfer	ST	Plate	PC	PCE		
2	✓ 00053010	4	6kt.Schraube	ST	Hex.bolt	PC Vis à 6 pans	PCE M6x16-8.8 A2G	DIN 933	
3	✓ 00053730	4	Scheibe	ST	Washer	PC Washer	PCE A6,4-140HV-St A2G	DIN 125	
4	✓ 00051520	6	6kt.Mutter	ST	Hex. Nut	PC Écrou à 6 pans	PCE M6-6 A2G	DIN 985	
5	✓ 00053960	8	Blechschaube	ST	Tapping screw	PC Vis de tôle	PCE ST5,5x13-F A2G	DIN 7981	
6	✓ 01141500	8	Schnappmutter	ST	Snap nut	PC	PCE ST 5,5 verz./chrom.		
7	✓ 01064130	1	Dach	ST	Roof	PC Toit	PCE		
8	✓ 01142630	1	Dämmmatte	ST	Insulation mat	PC Natte d' isolation	PCE		
9	✓ 01064360	18	Kunststoffniet	ST	Pin	PC Goupille	PCE		
10	✓ 01142440	2	Kunststoffniet	ST	Pin	PC	PCE 6,2x10		
11	✓ 01063770	2	Halter Außenspiegel	ST	Mirror holder	PC Support de miroir	PCE		
12	✓ 01065390	2	Weitwinkelspiegel	ST	wide-angle mirror	PC	PCE		
13	✓ 01142460	2	Schutzkappe	ST	Protection cap	PC	PCE SW10-1-G16 SW		
14	✓ 01017660	2	6kt.Mutter	ST	Hex. Nut	PC Écrou à 6 pans	PCE M5-A2-70	DIN 985	
15	✓ 00108650	8	Linsenschraube	ST	Fillister-head screw	PC Vis de lentille	PCE M5x12-4.8-H A2G	DIN 7985	
16	✓ 00873660	4	Nietmutter	ST	Rivet nut	PC Écrou à rivet	PCE M5 Al		
17	✓ 01142610	1	Halter links	ST	Retainer L.H.	PC Support à gauche	PCE		
19	✓ 01090340	2	Arbeitsscheinwerfer	ST	Work headlight	PC Phare de travail	PCE 12V		
20	✓ 00104500	2	6kt.Schraube	ST	Hexagon screw	PC Vis à 6 pans	PCE M6x12-8.8 A2G	DIN 933	
23	✓ 01161820	1	Platte	ST	Plate	PC Plaque	PCE		
25	✓ 01161830	1	Dichtung	ST	Gasket	PC Joint	PCE		
26	✓ 01142560	1	Abdeckplatte	ST	Cover plate	PC Plaque de recouvrement	PCE		
27	✓ 01140070	8	Blechschaube	ST	Tapping screw	PC Vis de tôle	PCE 4,2x16-vz	DIN 7981	



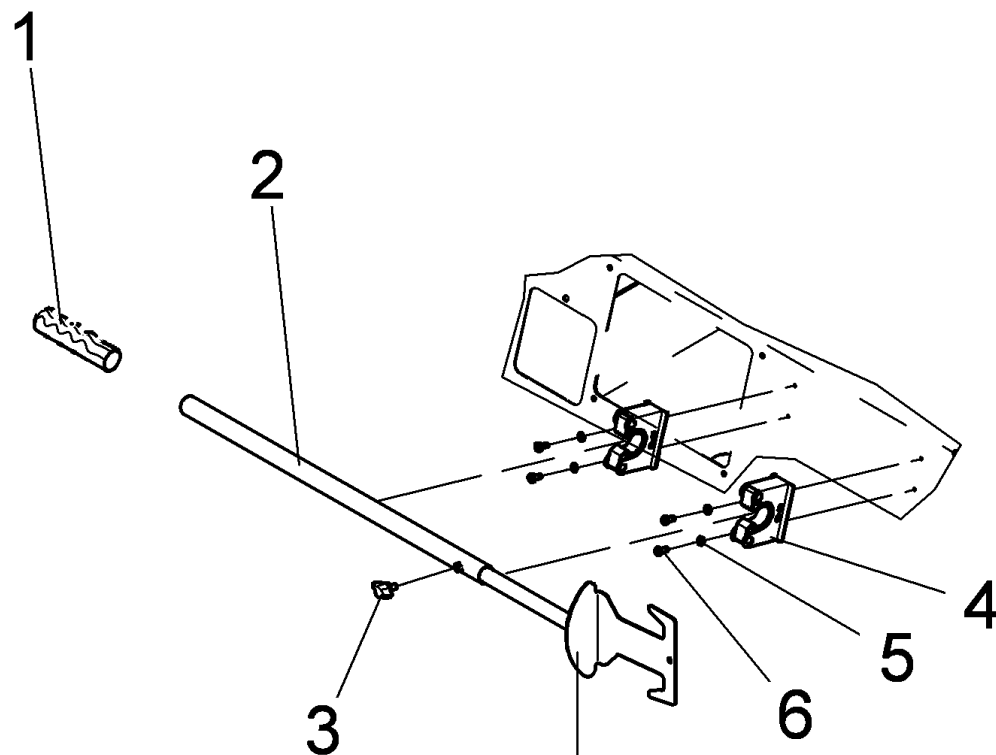
Kabine allgemein - Dach/Boden (bis 1433.02.7.0500.?) / Cabine general - roof/floor (until 1433.02.7.0500.?) / Cabine général - toit/sol (jusqu'a 1433.02.7.0500.?)

Pos.	Best. Nr. PN Ref.No.	Stc k. Qty. Qté.	Bezeichnung	Einh eit	Description	Unit Designation	Abmessungen Unité Measurement Mesurage	DIN / ISO	Bemerkungen Remarks Remarques
28	✓ 01142640	1	Rahmen	ST	Frame	PC	PCE		
29	✓ 01065040	1	Bodenscheibe	ST	Pane	PC Vitre	PCE		
30	✓ 01142550	1	Bodenmatte	ST	Floor mat	PC Natte de sol	PCE		
31	✓ 00133120	4	Nietmutter	ST	Nut	PC Écrou à rivet	PCE M6-R Universal A2G		
32	✓ 00053550	2	Linsenschraube	ST	Fillister-head screw	PC Vis de lentille	PCE M6x20-4.8-H A2G	DIN 7985	
33	✓ 01145750	1	Fußtaster	ST	Foot switch	PC Communtateur de pied	PCE		
34	✓ 00051320	2	Linsenschraube	ST	Fillister-head screw	PC Vis de lentille	PCE M6x16-4.8-H A2G	DIN 7985	
35	✓ 00045910	4	Kegelschmiernippel	ST	Lubricating nipple	PC Lubricating nipple	PCE AM6-5.8 A2G	DIN 71412	
36	✓ 01142620	1	Halter rechts	ST	Retainer R.H.	PC Support à droite	PCE		
37	✓ 01161940	2	Leiste	ST	Strip	PC Bord	PCE		
38	✓ 01017640	7	Linsenflanschschr abe	ST	Lens flange screw	PC Vis à tête bombée	PCE 6kt.M6x16-A2		
39	✓ 01143870	4	Gewindestift	ST	Threaded pin	PC Goupille de fileté	PCE M5x20-14H	DIN 551	
40	✓ 00121150	40	Kabelbinder	ST	Cable tie	PC Cravatte de câble	PCE T25L 2, 8x240-PA66-natur		
41	✓ 01000850	1	Linsenflanschschr abe	ST	Lens flange screw	PC Vis à tête bombée	PCE 6kt.M6x12-10.9 A2G		
42	✓ 01142530	1	Abdeckklappe	ST	Cap	PC Bonnet	PCE		
44	✓ 00872460	2	Senkschraube	ST	Countersunk screw	PC Vis à tête fraisée	PCE M6x16-8.8 A2G	DIN 7991	
45	✓ 01142570	1	Halter	ST	Retainer	PC Support	PCE		
46	✓ 01142700	2	Pfropf	ST	Plug	PC	PCE		
47	✓ 00020650	1	Kabelclip	ST	Cable clip	PC Serre-câble	PCE 43 512		
48	✓ 01142590	1	Halter	ST	Retainer	PC Support	PCE		
49	✓ 00902250	4	6kt.Mutter	ST	Hex. Nut	PC Écrou à 6 pans	PCE M5-A4	DIN 934	



Kabine allgemein - Dach/Boden (bis 1433.02.7.0500.?) / Cabine general - roof/floor (until 1433.02.7.0500.?) / Cabine général - toit/sol (jusqu'a 1433.02.7.0500.?)

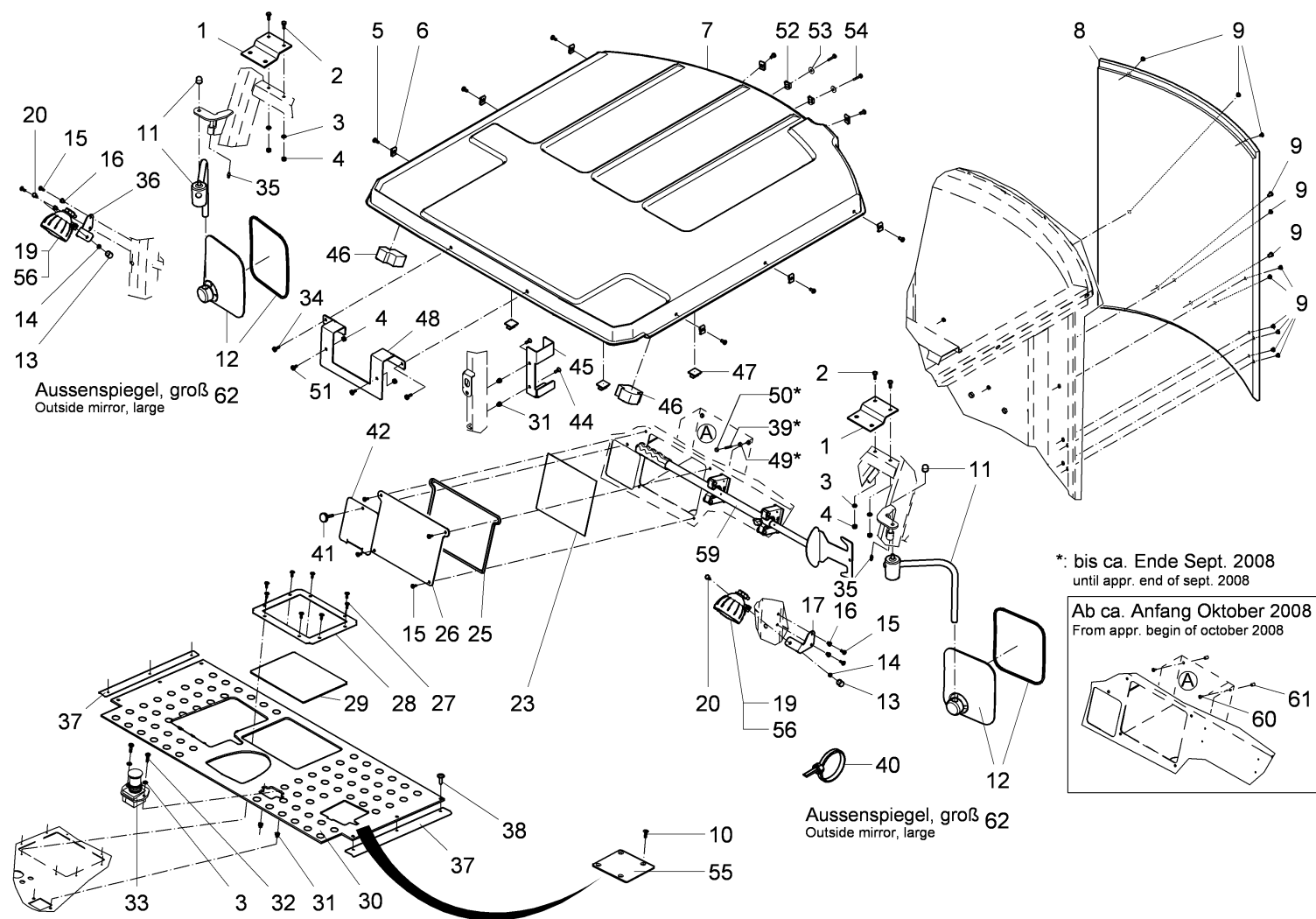
Pos.	Best. Nr. PN Ref.No.	Stk k. Qty. Qté.	Bezeichnung	Einh eit	Description	Unit Designation	Abmessungen Unité Measurement Mesurage	DIN / ISO	Bemerkungen Remarks Remarques
50	✓ 00051340	4	6kt.Mutter	ST	Hex. Nut	PC Écrou à 6 pans	PCE M5-6 A2G	DIN 985	
51	✓ 00556950	2	Linsenschraube	ST	Fillister-head screw	PC Vis de lentille	PCE M6x12-4.8-H A2G	DIN 7985	
52	✓ 01093260	2	Glühlampe mi Befestigung	ST	Bulb	PC Ampoule	PCE		
53	✓ 01063330	1	<b>Werkzeug, kpl. (Bestellbar! Nr.: 01063330)</b>	ST	<b>Tool, cpl. (Available! No.: 01063330)</b>	<b>PC (Commander possible! No.: 01063330)</b>	<b>PCE</b>	<b>Seite/Page 226</b>	
54	✓ 01165740	1	Außenspiegel	ST	Outside mirror	PC Rétroviseur extérieur	PCE		Große Ausführung; aus Option 8431.00



**Schaber ist nur  
komplett (01063330) bestellbar!**  
Scraper only complete  
(01063330) available!

Werkzeug, kpl. (Bestellbar! Nr.: 01063330) / Tool, cpl. (Available! No.: 01063330) / Outil, cpl. (Commander possible! No.: 01063330)

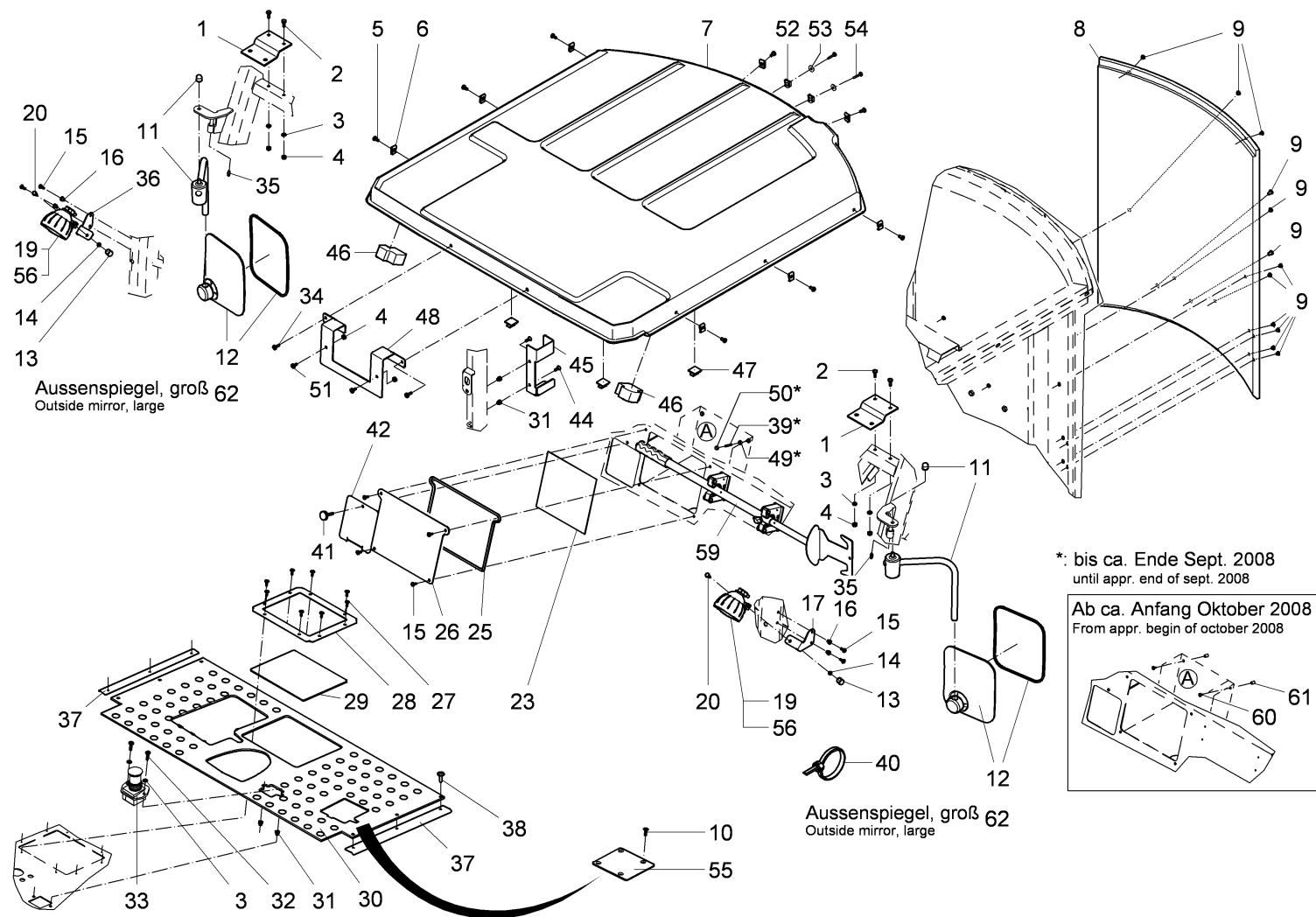
Pos.	Best. Nr. PN Ref.No.	Stk k. Qty. Qté.	Bezeichnung	Einh eit	Description	Unit Designation	Abmessungen Unité Measurement Mesurage	DIN / ISO	Bemerkungen Remarks Remarques
1	✓ 01142540	1	Griff	ST	Handle	PC Poignée	PCE		
2	✓ 01142730	1	Rohr, vollst.	ST	Pipe	PC	PCE		
3	✓ 01066950	1	Flügelschraube	ST	Wing screw	PC Vis à ailettes	PCE M6x10 A2B		
4	✓ 01142520	2	Halterung	ST	Mounting	PC Support	PCE		
5	✓ 00053720	4	Scheibe	ST	Washer	PC Washer	PCE A5,3-140HV-St A2G	DIN 125	
6	✓ 00155940	4	Blehschraube	ST	Tapping screw	PC Vis de tôle	PCE ST4,8x13-C A2G	DIN 7981	





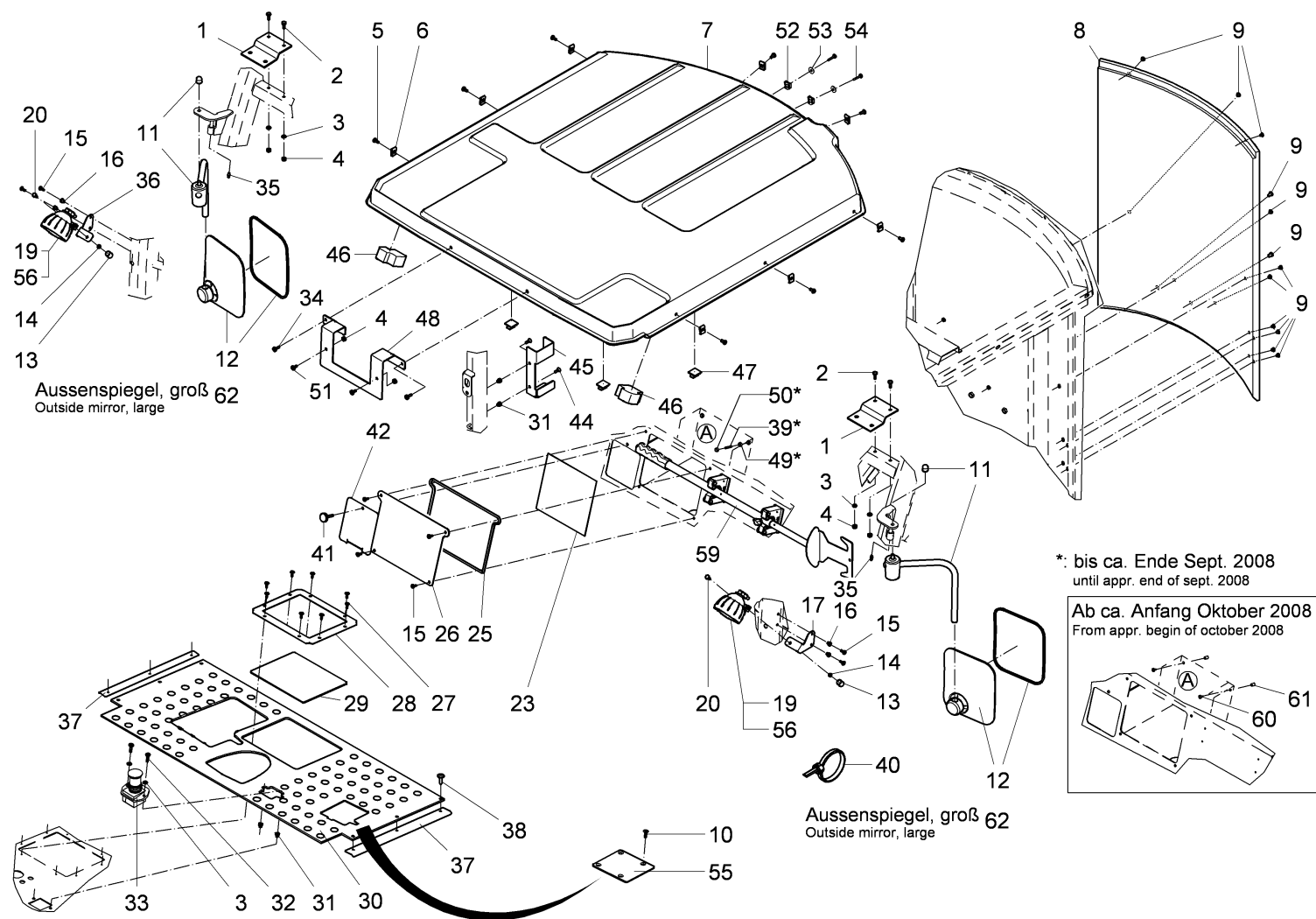
Kabine allgemein - Dach/Boden (ab 1433.02.7.0501.2) / Cabine general - roof/floor (from 1433.02.7.0501.2) / Cabine général - toit/sol (à partir 1433.02.7.0501.2)

Pos.	Best. Nr. PN Ref.No.	Stc k. Qty. Qté.	Bezeichnung	Einh eit	Description	Unit Designation	Abmessungen Unité Measurement Mesurage	DIN / ISO	Bemerkungen Remarks Remarques
1	✓ 01142680	2	Platte Scheinwerfer	ST	Plate	PC	PCE		
2	✓ 00053010	4	6kt.Schraube	ST	Hex.bolt	PC Vis à 6 pans	PCE M6x16-8.8 A2G	DIN 933	
3	✓ 00053730	4	Scheibe	ST	Washer	PC Washer	PCE A6,4-140HV-St A2G	DIN 125	
4	✓ 00051520	6	6kt.Mutter	ST	Hex. Nut	PC Écrou à 6 pans	PCE M6-6 A2G	DIN 985	
5	✓ 00053960	8	Blechschaube	ST	Tapping screw	PC Vis de tôle	PCE ST5,5x13-F A2G	DIN 7981	
6	✓ 01141500	8	Schnappmutter	ST	Snap nut	PC	PCE ST 5,5 verz./chrom.		
7	✓ 01064130	1	Dach	ST	Roof	PC Toit	PCE		
8	✓ 01142630	1	Dämmmatte	ST	Insulation mat	PC Natte d' isolation	PCE		
9	✓ 01064360	18	Kunststoffniet	ST	Pin	PC Goupille	PCE		
10	✓ 00053660	4	Senkschraube	ST	Countersunk screw	PC Vis à tête fraisée	PCE M8x20-4.8-H A2G	DIN 965	
11	✓ 01063770	2	Halter Außenspiegel	ST	Mirror holder	PC Support de miroir	PCE		
12	✓ 01065390	2	Weitwinkelspiegel	ST	wide-angle mirror	PC	PCE		
13	✓ 01142460	2	Schutzkappe	ST	Protection cap	PC	PCE SW10-1-G16 SW		
14	✓ 01017660	2	6kt.Mutter	ST	Hex. Nut	PC Écrou à 6 pans	PCE M5-A2-70	DIN 985	
15	✓ 00108650	8	Linsenschraube	ST	Fillister-head screw	PC Vis de lentille	PCE M5x12-4.8-H A2G	DIN 7985	
16	---	4	Ersatzteil auf Anfrage		Spare part on request	Pièce de rechange sur demande			12180105 Nietmutter
17	✓ 01142610	1	Halter links	ST	Retainer L.H.	PC Support à gauche	PCE		
19	✓ 01090340	2	Arbeitsscheinwerfer	ST	Work headlight	PC Phare de travail	PCE 12V		
20	✓ 00104500	2	6kt.Schraube	ST	Hexagon screw	PC Vis à 6 pans	PCE M6x12-8.8 A2G	DIN 933	
23	✓ 01161820	1	Platte	ST	Plate	PC Plaque	PCE		
25	✓ 01161830	1	Dichtung	ST	Gasket	PC Joint	PCE		
26	✓ 01142560	1	Abdeckplatte	ST	Cover plate	PC Plaque de recouvrement	PCE		



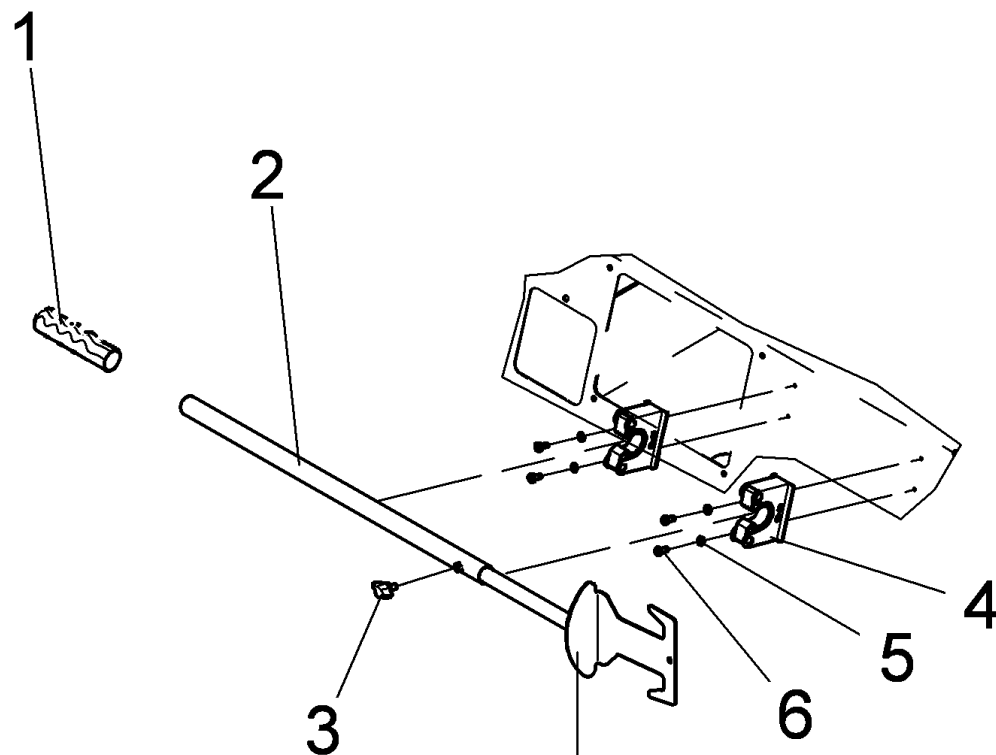
Kabine allgemein - Dach/Boden (ab 1433.02.7.0501.2) / Cabine general - roof/floor (from 1433.02.7.0501.2) / Cabine général - toit/sol (à partir 1433.02.7.0501.2)

Pos.	Best. Nr. PN Ref.No.	Stk k. Qty. Qté.	Bezeichnung	Einh eit	Description	Unit Designation	Abmessungen Unité Measurement Mesurage	DIN / ISO	Bemerkungen Remarks Remarques
27	✓ 01140070	8	Blechschraube	ST	Tapping screw	PC Vis de tôle	PCE 4,2x16-vz	DIN 7981	
28	✓ 01142640	1	Rahmen	ST	Frame	PC	PCE		
29	✓ 01065040	1	Bodenscheibe	ST	Pane	PC Vitre	PCE		
30	✓ 01066910	1	Bodenmatte	ST	Floor mat	PC Natte de sol	PCE		
31	✓ 00133120	4	Nietmutter	ST	Nut	PC Écrou à rivet	PCE M6-R Universal A2G		
32	✓ 00053550	2	Linsenschraube	ST	Fillister-head screw	PC Vis de lentille	PCE M6x20-4.8-H A2G	DIN 7985	
33	✓ 01145750	1	Fußtaster	ST	Foot switch	PC Communtateur de pied	PCE		
34	✓ 00051320	2	Linsenschraube	ST	Fillister-head screw	PC Vis de lentille	PCE M6x16-4.8-H A2G	DIN 7985	
35	✓ 00045910	4	Kegelschmiernippel	ST	Lubricating nipple	PC Lubricating nipple	PCE AM6-5.8 A2G	DIN 71412	
36	✓ 01142620	1	Halter rechts	ST	Retainer R.H.	PC Support à droite	PCE		
37	✓ 01161940	2	Leiste	ST	Strip	PC Bord	PCE		
38	✓ 01017640		Linsenflanschschrabe	ST	Lens flange screw	PC Vis à tête bombée	PCE 6kt.M6x16-A2		
39	✓ 01143870	4	Gewindestift	ST	Threaded pin	PC Goupille de fileté	PCE M5x20-14H	DIN 551	
40	✓ 00121150	40	Kabelbinder	ST	Cable tie	PC Cravatte de câble	PCE T25L 2, 8x240-PA66-natur		
41	✓ 01000850	1	Linsenflanschschrabe	ST	Lens flange screw	PC Vis à tête bombée	PCE 6kt.M6x12-10.9 A2G		
42	✓ 01142530	1	Abdeckklappe	ST	Cap	PC Bonnet	PCE		
44	✓ 00872460	2	Senkschraube	ST	Countersunk screw	PC Vis à tête fraisée	PCE M6x16-8.8 A2G	DIN 7991	
45	✓ 01142570	1	Halter	ST	Retainer	PC Support	PCE		
46	✓ 01142700	2	Pfropf	ST	Plug	PC	PCE		
47	✓ 00020650	1	Kabelclip	ST	Cable clip	PC Serre-câble	PCE 43 512		
48	✓ 01142590	1	Halter	ST	Retainer	PC Support	PCE		



Kabine allgemein - Dach/Boden (ab 1433.02.7.0501.2) / Cabine general - roof/floor (from 1433.02.7.0501.2) / Cabine général - toit/sol (à partir 1433.02.7.0501.2)

Pos.	Best. Nr. PN Ref.No.	Stk k. Qty. Qté.	Bezeichnung	Einh eit	Description	Unit Designation	Abmessungen Unité Measurement Mesurage	DIN / ISO	Bemerkungen Remarks Remarques
49	✓ 00902250	4	6kt.Mutter	ST	Hex. Nut	PC Écrou à 6 pans	PCE M5-A4	DIN 934	
50	✓ 00051340	4	6kt.Mutter	ST	Hex. Nut	PC Écrou à 6 pans	PCE M5-6 A2G	DIN 985	
51	✓ 00556950	2	Linsenschraube	ST	Fillister-head screw	PC Vis de lentille	PCE M6x12-4.8-H A2G	DIN 7985	
52	✓ 01102660	2	Schnappmutter	ST	Snap nut	PC Écrou d'arrêt	PCE M5 HN12181		
53	✓ 00555520	2	Scheibe	ST	Washer	PC Rondelle	PCE 5,3-140HV-St A3G	DIN 9021	
54	✓ 00053540	2	Linsenschraube	ST	Fillister-head screw	PC Vis de lentille	PCE M5x20-4.8-H A2G	DIN 7985	
55	✓ 01067010	1	Platte	ST	Plate	PC Plaque	PCE		
56	✓ 01093260	2	Glühlampe mit Befestigung	ST	Bulb	PC Ampoule	PCE		
59	✓ 01063330	1	<b>Werkzeug, kpl. (Bestellbar! Nr.: 01063330)</b>	ST	<b>Tool, cpl. (Available! No.: 01063330)</b>	<b>PC Outil, cpl. (Commander possible! No.: 01063330)</b>	<b>PCE</b>	<b>Seite/Page 234</b>	
60	✓ 00552300	4	Linsenschraube	ST	Fillister-head screw	PC Vis de lentille	PCE M5X8-4.8-H A2G	DIN 7985	
61	---	4	Ersatzteil auf Anfrage		Spare part on request	Pièce de rechange sur demande			12180204 Gewindebuchse Große Ausführung; aus Option 8431.00
62	✓ 01165740	1	Außenspiegel	ST	Outside mirror	PC Rétroviseur extérieur	PCE		

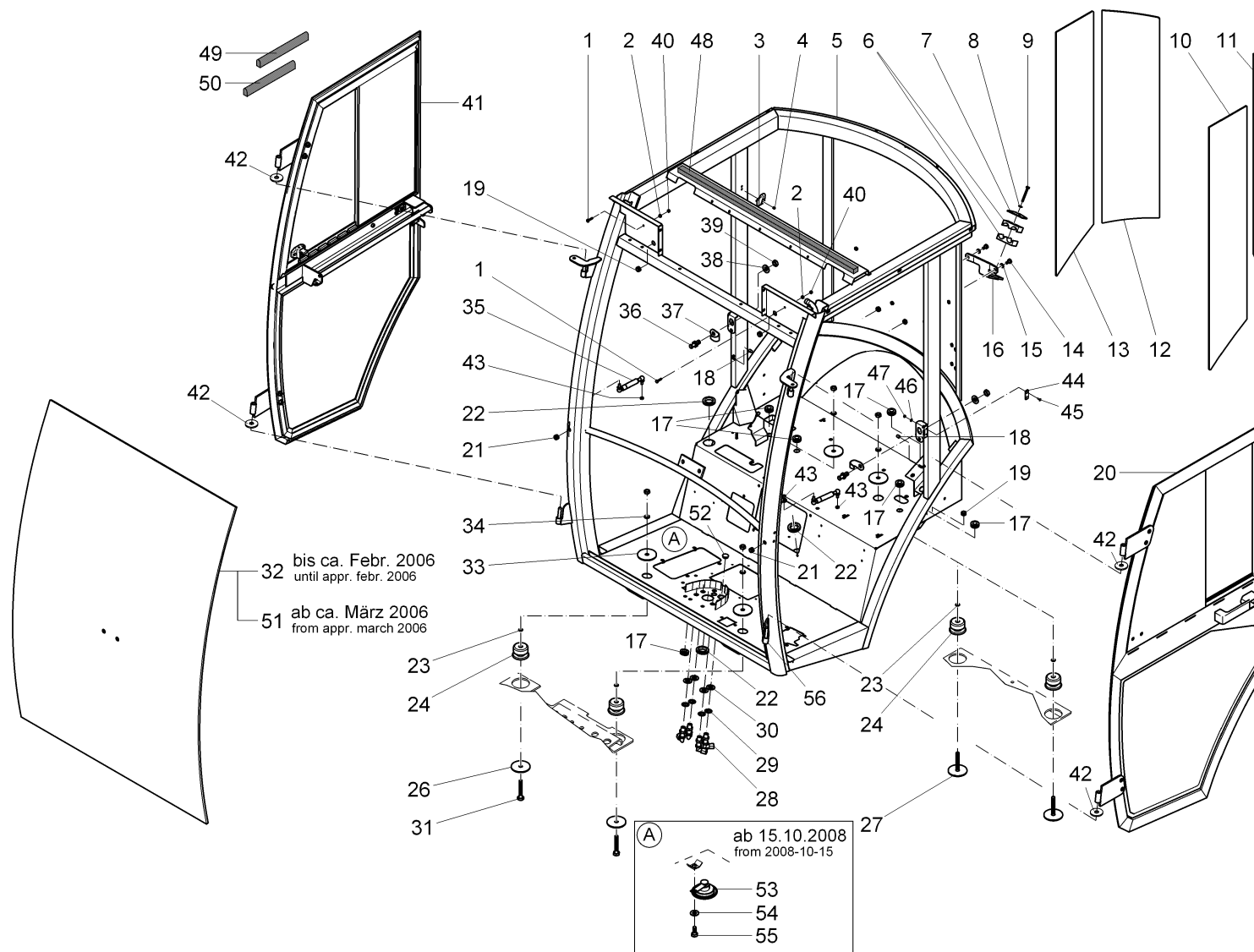


**Schaber ist nur  
komplett (01063330) bestellbar!**  
Scraper only complete  
(01063330) available!

Werkzeug, kpl. (Bestellbar! Nr.: 01063330) / Tool, cpl. (Available! No.: 01063330) / Outil, cpl. (Commander possible! No.: 01063330)

Pos.	Best. Nr. PN Ref.No.	Stc k. Qty. Qté.	Bezeichnung	Einh eit	Description	Unit Designation	Abmessungen Unité Measurement Mesurage	DIN / ISO	Bemerkungen Remarks Remarques
1	✓ 01142540	1	Griff	ST	Handle	PC Poignée	PCE		
2	✓ 01142730	1	Rohr, vollst.	ST	Pipe	PC	PCE		
3	✓ 01066950	1	Flügelschraube	ST	Wing screw	PC Vis à ailettes	PCE M6x10 A2B		
4	✓ 01142520	2	Halterung	ST	Mounting	PC Support	PCE		
5	✓ 00053720	4	Scheibe	ST	Washer	PC Washer	PCE A5,3-140HV-St A2G	DIN 125	
6	✓ 00155940	4	Blehschraube	ST	Tapping screw	PC Vis de tôle	PCE ST4,8x13-C A2G	DIN 7981	

Kabine allgemein - Türen / Cabine general - doors / Cabine général - portes





Kabine allgemein - Türen / Cabine general - doors / Cabine général - portes

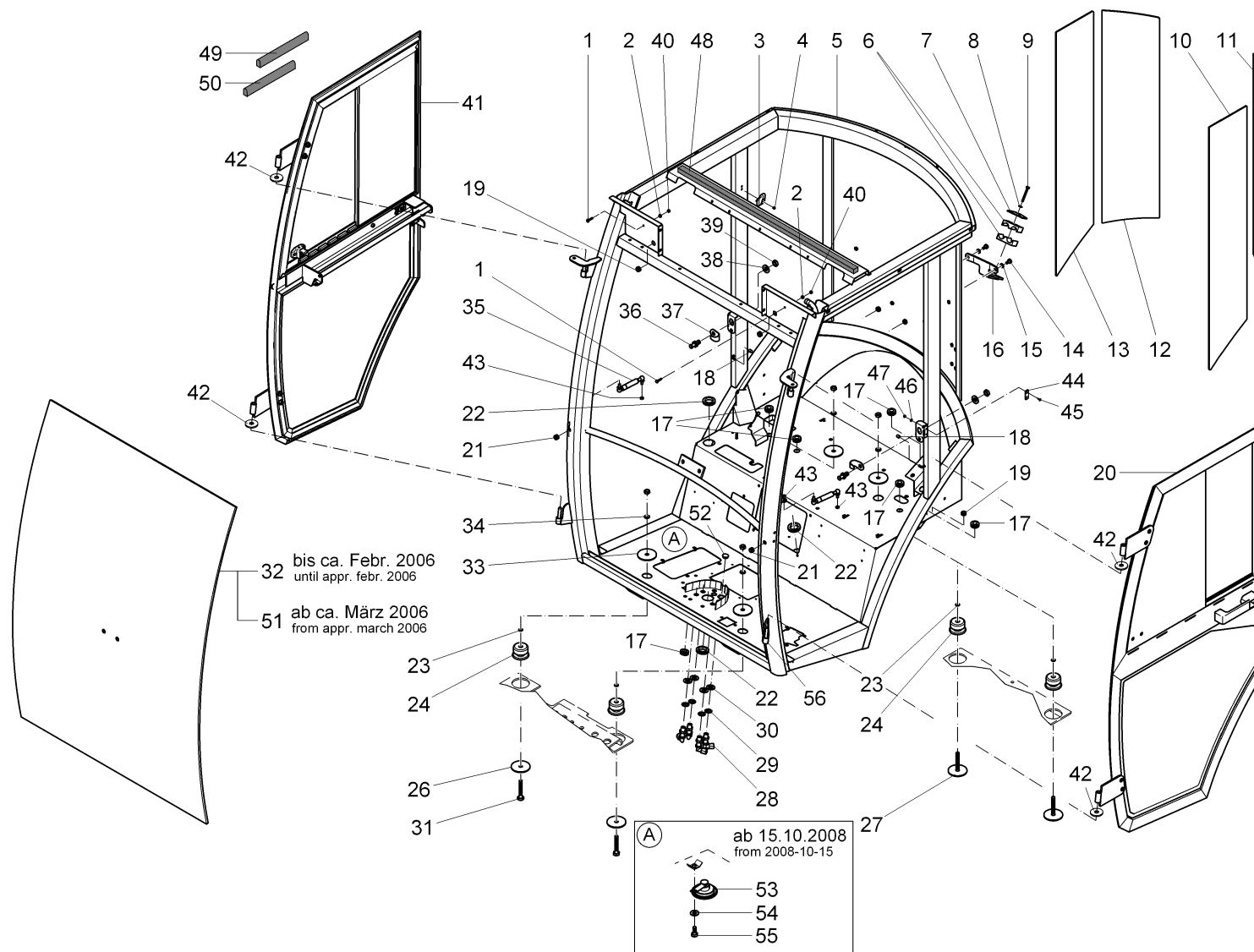
Pos.	Best. Nr. PN Ref.No.	Stc k. Qty. Qté.	Bezeichnung	Einh eit	Description	Unit Designation	Abmessungen Unité Measurement Mesurage	DIN / ISO	Bemerkungen Remarks Remarques
1	✓ 00109540	2	6kt.Schraube	ST	Hex.bolt	PC Vis à 6 pans	PCE M5x20-8.8 A2G	DIN 933	
2	✓ 00053320	2	6kt.Mutter	ST	Hex. Nut	PC Écrou à 6 pans	PCE M5-8 A2G	DIN 934	
3	✓ 01142510	1	Kleiderhaken	ST	Coat hook	PC	PCE		
4	✓ 01073790	1	Blindniet	ST	Blind rivet	PC Rivet	PCE A3x8-A-A2	DIN 73372	
5	✓ 03011670	1	Kabine, vollst.	ST	Cabin	PC Cabine	PCE		
6	✓ 01143370	1	Klemmhälftenpaar	ST	Pair of clamping	PC	PCE ZKP-3-R-25-25-PP	DIN 3015	
7	✓ 01090690	1	Deckplatte	ST	Cover plate	PC Plaque de couvercle	PCE ZDP-3-W1	DIN 3015	
8	✓ 00053400	1	Federring	ST	Spring ring	PC Rondelle de ressort	PCE A6-MP-VERZ., W-CHROM.	DIN 128	
9	✓ 00053090	1	6kt.Schraube	ST	Hexagon screw	PC Vis à 6 pans	PCE M8x20-8.8 A2G	DIN 933	
10	✓ 01060060	1	Seitenscheibe links	ST	Side window pane L.H.	PC Vitre latéral à gauche	PCE		
11	✓ 01060080	1	Scheibe hinten links	ST	Window pane rear L.H.	PC Vitre arrière à gauche	PCE		
12	✓ 01060090	1	Scheibe hinten rechts	ST	Window pane rear R.H.	PC Vitre arrière à droite	PCE		
13	✓ 01060070	1	Seitenscheibe rechts	ST	Side window pane R.H.	PC Vitre latéral à droite	PCE		
14	✓ 00536320	2	6kt.Schraube	ST	Hex.bolt	PC Vis à 6 pans	PCE M8x14-8.8 A2G	DIN 933	
15	✓ 00053410	2	Federring	ST	Spring ring	PC Rondelle de ressort	PCE A8-MP-VERZ., W-Chrom.	DIN 128	
16	✓ 01143380	1	Halter, vollst.	ST	Retainer	PC Support	PCE		
17	✓ 01142480	6	Kabelmuffe	ST	Cable sleeve	PC	PCE Typ DA 140/200/30		
18	✓ 01142450	2	Schutzkappe	ST	Protection cap	PC	PCE Form-Nr.3458 Typ 6		
19	✓ 01142470	1	Kabelmuffe	ST	Cable sleeve	PC	PCE Typ DA 90/110/30		
20	✓ <b>01145280</b>	<b>1</b>	<b>Tür links</b>	<b>ST</b>	<b>Door L.H.</b>	<b>PC Porte à gauche</b>	<b>PCE</b>		<b>Seite/Page 242</b>
21	✓ 00129850	2	Kabelmuffe	ST	Cable sleeve	PC Manchon du câble	PCE 470 0023		



Kabine allgemein - Türen / Cabine general - doors / Cabine général - portes

Pos.	Best. Nr. PN Ref.No.	Stk k. Qty. Qté.	Bezeichnung	Einh eit	Description	Unit Designation	Abmessungen Unité Measurement Mesurage	DIN / ISO	Bemerkungen Remarks Remarques
22	✓ 00902020	3	Kabelmuffe	ST	Cable sleeve	PC Manchon du câble	PCE 3984 29x33		
23	✓ 00156220	4	O-Ring ölbeständig	ST	O-ring oil resistant	PC Joint circulaire huile résistante	PCE 6x2.5 85 Shore		
24	✓ 01064210	4	Schwingungsdämpfer	ST	Oscillation damper	PC Armortisseur de vibrations	PCE		
26	✓ 01142350	2	Scheibe	ST	Washer	PC Rondelle	PCE		
27	✓ 01143930	2	Scheibe, vollst.	ST	washer	PC	PCE		
28	✓ 01060560	4	W-Schottverschraubung	ST	Screwed angle fitting	PC Boulonnage de cloison étanche	PCE UL8-StGt A3G	DIN 2353	
29	✓ 01142430	4	Fächerscheibe	ST	Serrated lock washer	PC Rondelle à dents revauchantes	PCE A14,5 geölt	DIN 6798	
30	✓ 00053780	4	Scheibe	ST	Washer	PC Washer	PCE A15-140HV-St A2G	DIN 125	
31	✓ 00137590	2	6kt.Schraube	ST	Hex.bolt	PC Vis à 6 pans	PCE M12x70-8.8 A3G	DIN 933	
32	✓ 01060050	1	Frontscheibe	ST	Front window pane	PC Vitre avant	PCE		bis ca. Februar 2006
33	✓ 00053770	4	Scheibe	ST	Washer	PC Washer	PCE A13-140HV-St A2G	DIN 125	
34	✓ 00053430	4	Federring	ST	Spring ring	PC Rondelle de ressort	PCE A12-MP-VERZ., W-CHROM.	DIN 128	
35	✓ 01060170	2	Gasdruckfeder	ST	Gas-pressurized spring	PC Ressort à gaz	PCE		
36	✓ 01165550	2	Schließbolzen	ST	Cotter pin	PC Bouton d' fermeture	PCE		
37	✓ 01165770	2	Abweisbügel	ST	Deflector bow	PC Étrier de rejet	PCE		
38	✓ 01142420	2	Scheibe	ST	Washer	PC	PCE 14-St A3G	DIN 1440	
39	✓ 01057260	2	6kt.Mutter	ST	Hex. Nut	PC Écrou à 6 pans	PCE M12x1-17H A3G	DIN 936	
40	✓ 00051340	5	6kt.Mutter	ST	Hex. Nut	PC Écrou à 6 pans	PCE M5-6 A2G	DIN 985	
41	✓ <b>01145290</b>	<b>1</b>	<b>Tür rechts</b>	<b>ST</b>	<b>Door R.H.</b>	<b>PC Porte à droite</b>	<b>PCE</b>		<b>Seite/Page 246</b>
42	✓ 01065630	4	Scheibe	ST	Washer	PC Rondelle	PCE 10x18x1 PA6.6 sw		
43	✓ 00053350	4	6kt.Mutter	ST	Hex. Nut	PC Écrou à 6 pans	PCE M8-8 A2G	DIN 934	

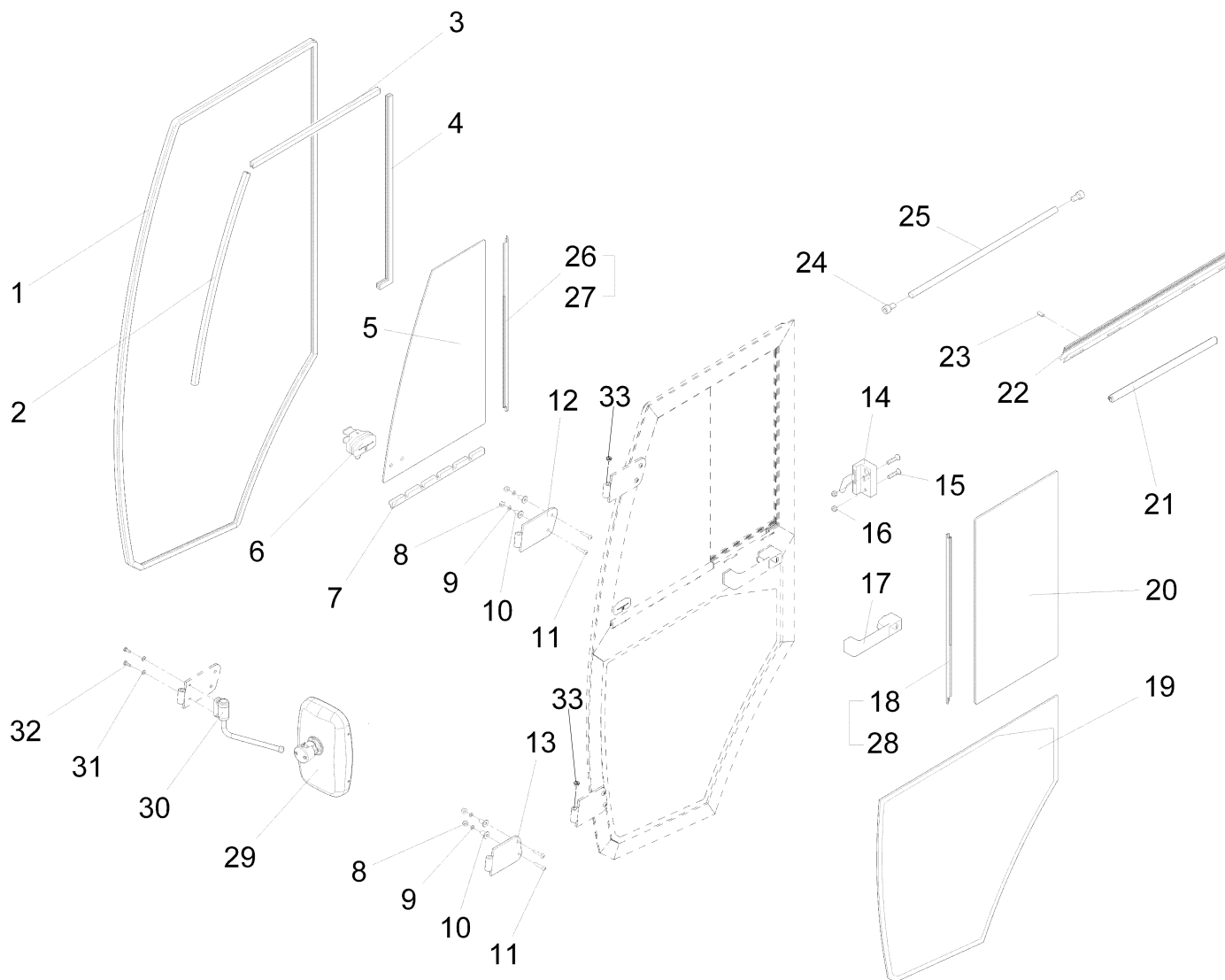
Kabine allgemein - Türen / Cabine general - doors / Cabine général - portes



Kabine allgemein - Türen / Cabine general - doors / Cabine général - portes

Pos.	Best. Nr. PN Ref.No.	Stk k. Qty. Qté.	Bezeichnung	Einh eit	Description	Unit Designation	Abmessungen Unité Measurement Mesurage	DIN / ISO	Bemerkungen Remarks Remarques
44	✓ 01166170	2	Puffer	ST	Buffer	PC Amortisseur	PCE		
45	✓ 00127450	4	Senkschraube	ST	Countersunk screw	PC Vis à tête fraisée	PCE M4X10-4.8-H A2G	DIN 965	
46	✓ 00554880	4	Scheibe	ST	Washer	PC Rondelle	PCE A 4 A2G	DIN 137	
47	✓ 00052810	4	6kt.Mutter	ST	Hex. Nut	PC Écrou à 6 pans	PCE M4-8 A2G	DIN 934	
48	✓ 01142500	4m	Schaumklebeband	M	Adhesive tape	M	M 10x15mm		
49	✓ 00721090	53 0mm	Kantenschutz	M	Edge protection	M Protection d'affilage	M 1,0-2,0 schwarz		
50	✓ 01075290	16 00 mm	Hawe Proflex	M	Gasket white	M Joint blanc	M 9x3 NR.763/A weiss		
51	✓ 01066060	1	Frontscheibe	ST	Front window pane	PC Vitre avant	PCE		ab ca. März 2006
52	✓ 00152850	1	Verschluss-Stopfen	ST	Drain plug	PC Bouchon	PCE F232 WS		
53	✓ 01134010	1	Signalhorn 12V	ST	signal horn 12V	PC	PCE		
54	✓ 00053750	1	Scheibe	ST	Washer	PC Washer	PCE A8,4-140HV-St A2G	DIN 125	
55	✓ 00053080	1	6kt.Schraube	ST	Hexagon screw	PC Vis à 6 pans	PCE M8x16 8.8 A2G	DIN 933	
56	✓ 01067030	1	Scharnier links unten	ST	Hinge lower L.H.	PC Charnière en bas à gauche	PCE		

Tür links / Door L.H. / Porte à gauche



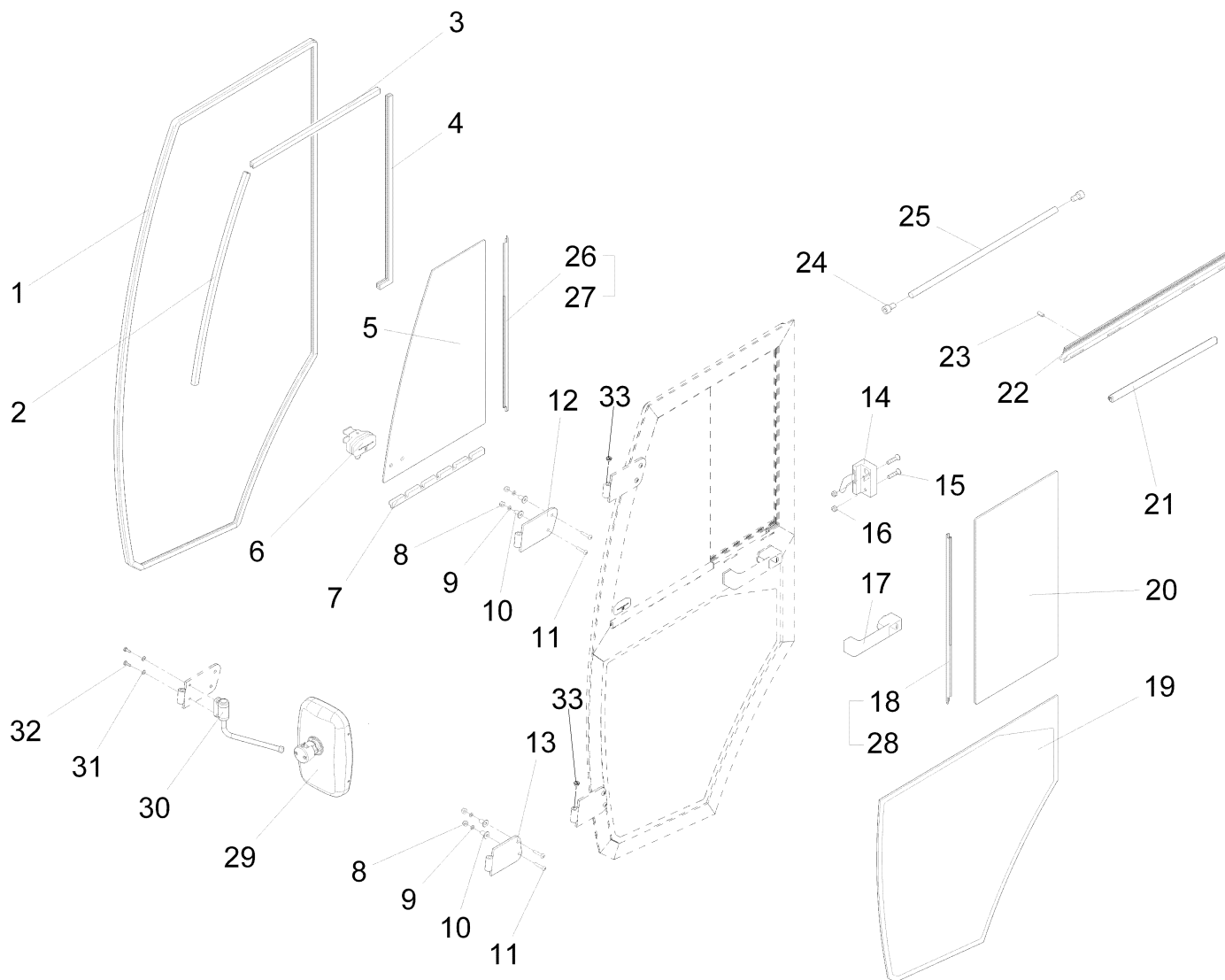
Tür links / Door L.H. / Porte à gauche

Pos.	Best. Nr. PN Ref.No.	Stk k. Qty. Qté.	Bezeichnung	Einh eit	Description	Unit Designation	Abmessungen Unité Measurement Mesurage	DIN / ISO	Bemerkungen Remarks Remarques
1	✓ 01145470	1	Rahmenprofilichtung	ST	Frame profile seal	PC Joint de cadre	PCE 4000lg		
2	✓ 01145330	1	Führungsprofil vorne	ST	Guidance profil in front	PC Profil de guidage devant	PCE		
3	✓ 01145320	1	Führungsprofil oben	ST	Guidance profil above	PC Profil de guidage en haut	PCE		
4	✓ 01145340	1	Führungsprofil hinten	ST	Guidance profil in the back	PC Profil de guidage arrière	PCE		
5	✓ 01143650	1	Schiebefenster oben	ST	Sliding window above	PC Fenêtre coulissante en haut	PCE		
6	✓ 01143710	1	Rastgriff	ST	Lock handle	PC Cran d'arrêt	PCE		
7	✓ 01145350	1	Rastschiene	ST	Lock rail	PC Rail d'arrêt	PCE		
8	✓ 00051520	4	6kt.Mutter	ST	Hex. Nut	PC Écrou à 6 pans	PCE M6-6 A2G	DIN 985	
9	✓ 01145430	4	U-Scheibe	ST	Washer	PC Rondelle	PCE 12x1,6	DIN 7089	
10	✓ 01145420	4	Distanzbuchse	ST	Spacer sleeve	PC Douille de distance	PCE		
11	✓ 01145400	4	Linsenschraube m.I-6kt	ST	Hexagon socket button head screw	PC Vis	PCE M6x35	DIN 7380	
12	✓ 01145380	1	Scharnier oben	ST	Hinge above	PC Charnière en haut	PCE		
13	✓ 01145390	1	Scharnier unten	ST	Hinge lower	PC Charnière en bas	PCE		
14	✓ 01143660	1	Drehfallschloß links	ST	Door lock l.h.	PC Serrure gauche	PCE		
15	✓ 01145440	2	Senkschraube	ST	Countersunk screw	PC Vis à tête fraisée	PCE M8x40	DIN 10642	
16	✓ 00051510	2	6kt.Mutter	ST	Hex. Nut	PC Écrou à 6 pans	PCE M8-8 A2G	DIN 985	
17	✓ 01145460	1	Handgriff	ST	Handhold	PC Poignée	PCE		
18	✓ 01145300	1	Alu-Schiene links (feste Scheibe)	ST	Aluminium bar L.H. (fastened pane)	PC Barre d' aluminium à gauche (vindue fixe)	PCE 593 mm		
19	✓ 01143630	1	Türscheibe unten links	ST	Lower door windowpane, l.h.	PC Vitre en bas gauche	PCE		

Index: 01145280

243

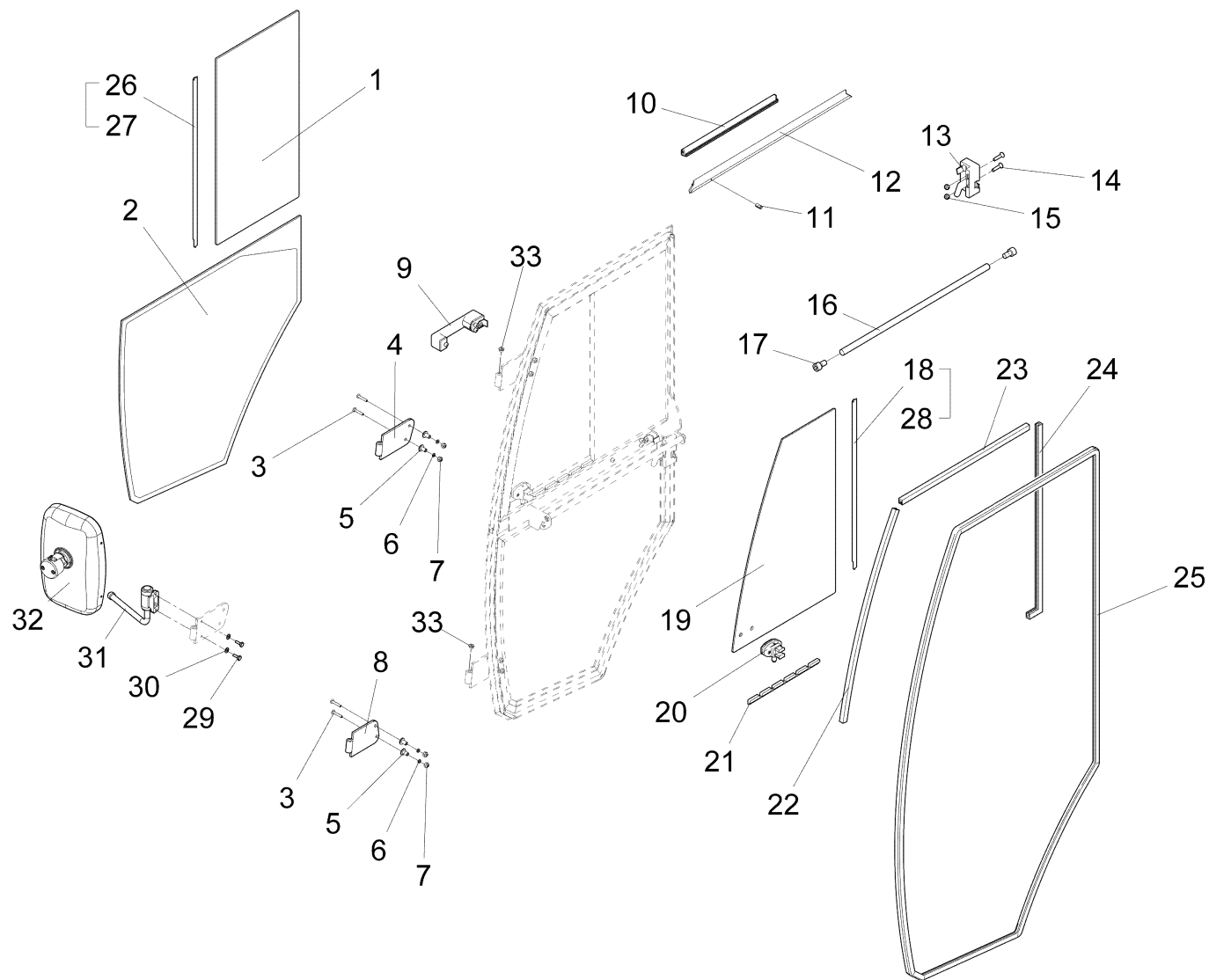
Tür links / Door L.H. / Porte à gauche





Tür links / Door L.H. / Porte à gauche

Pos.	Best. Nr. PN Ref.No.	Stk. k. Qty. Qté.	Bezeichnung	Einh. eit	Description	Unit Designation	Abmessungen Unité Measurement Mesurage	DIN / ISO	Bemerkungen Remarks Remarques
20	✓ 01143640	1	Türscheibe oben links	ST	Upper door windowpane, l.h.	PC Vitre en haut gauche	PCE		
21	✓ 01145310	1	Gleitschiene	ST	Slide bar	PC Barre à glisse	PCE		
22	✓ 03501720	1	Traverse links oben	ST	Cross beam l.h. above	PC Poutre en haut gauche	PCE		
23	✓ 01145480	1	Federstift	ST	Spring pin	PC Goupille	PCE 2,5x6	DIN 1481	
24	✓ 01145370	2	Zylinderschraube	ST	Socket head screw	PC Vis à tête cylindrique	PCE M8x15		
25	✓ 01145360	1	Handlauf	ST	Hand rail	PC Main courante	PCE		
26	✓ 01146230	1	Alu-Schiene links (bewegliche Scheibe)	ST	Aluminium bar L.H. (movable pane)	PC Barre d' aluminium à gauche (vendue volante)	PCE 570mm		
27	✓ 01146210	0,570	Q-LON Dichtung	M	Gasket	M Joint	M		
28	✓ 01146210	0,593	Q-LON Dichtung	M	Gasket	M Joint	M		
29	✓ 01167430	1	Außenspiegel	ST	Wing mirror	PC Rétroviseur extérieur	PCE		
30	✓ 01167440	1	Spiegelarm, kpl.	ST	Mirror arm	PC Bras de rétroviseur	PCE		
31	✓ 00740280	2	Sperrkantscheibe	ST	Washer	PC Rondelle	PCE SKS-6-dacrometisiert		
32	✓ 00053010	2	6kt.Schraube	ST	Hex.bolt	PC Vis à 6 pans	PCE M6x16-8.8 A2G	DIN 933	
33	✓ 00073800	2	Verschluss-Stopfen	ST	Drain plug	PC Bouchon	PCE F5 SW		

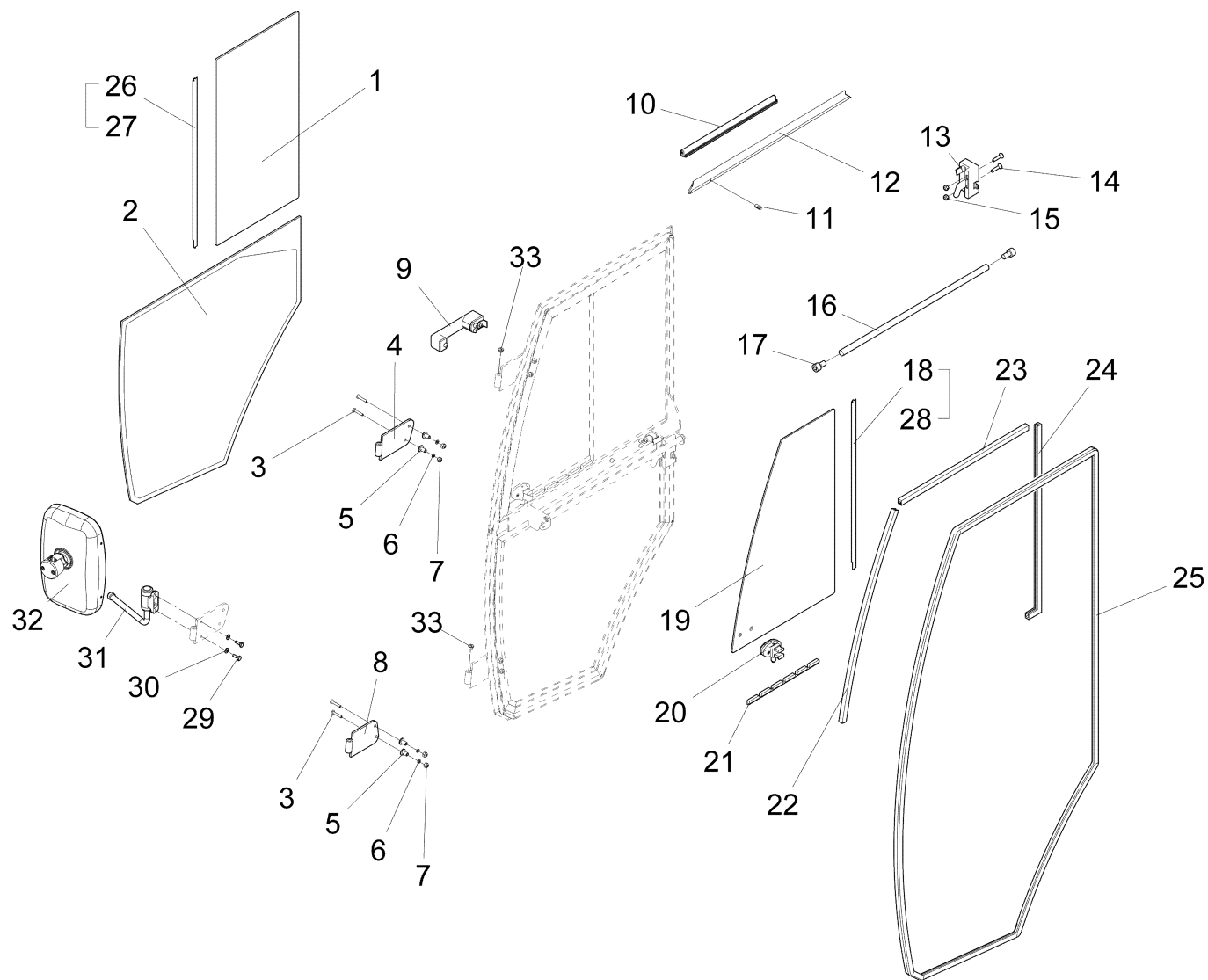


Tür rechts / Door R.H. / Porte à droite

Pos.	Best. Nr. PN Ref.No.	Stk k. Qty. Qté.	Bezeichnung	Einh eit	Description	Unit Designation	Abmessungen Unité Measurement Mesurage	DIN / ISO	Bemerkungen Remarks Remarques
1	✓ 01143680	1	Türscheibe oben rechts	ST	windowpane top R.H.	PC	PCE		
2	✓ 01143670	1	Türscheibe unten rechts	ST	windowpane lower R.H.	PC	PCE		
3	✓ 01145400	4	Linsenschraube m.l-6kt	ST	Hexagon socket button head screw	PC Vis	PCE M6x35	DIN 7380	
4	✓ 01145380	1	Scharnier oben	ST	Hinge above	PC Charnière en haut	PCE		
5	✓ 01145420	4	Distanzbuchse	ST	Spacer sleeve	PC Douille de distance	PCE		
6	✓ 01145430	4	U-Scheibe	ST	Washer	PC Rondelle	PCE 12x1,6	DIN 7089	
7	✓ 00051520	4	6kt.Mutter	ST	Hex. Nut	PC Écrou à 6 pans	PCE M6-6 A2G	DIN 985	
8	✓ 01145390	1	Scharnier unten	ST	Hinge lower	PC Charnière en bas	PCE		
9	✓ 01145460	1	Handgriff	ST	Handhold	PC Poignée	PCE		
10	✓ 01145310	1	Gleitschiene	ST	Slide bar	PC Barre à glisse	PCE		
11	✓ 01145480	1	Federstift	ST	Spring pin	PC Goupille	PCE 2,5x6	DIN 1481	
12	✓ 03501730	1	Traverse rechts oben	ST	Cross beam r.h. above	PC Poutre en haut droite	PCE		
13	✓ 01143700	1	Drehfallenschloss rechts	ST	door lock R.H.	PC Serrure de piège rotative à droite	PCE		
14	✓ 01145440	2	Senkschraube	ST	Countersunk screw	PC Vis à tête fraisée	PCE M8x40	DIN 10642	
15	✓ 00051510	2	6kt.Mutter	ST	Hex. Nut	PC Écrou à 6 pans	PCE M8-8 A2G	DIN 985	
16	✓ 01145360	1	Handlauf	ST	Hand rail	PC Main courante	PCE		
17	✓ 01145370	2	Zylinderschraube	ST	Socket head screw	PC Vis à tête cylindrique	PCE M8x15		
18	✓ 01146240	1	Alu-Schiene rechts (bewegliche Scheibe)	ST	Aluminium bar R.H. (movable pane)	PC Barre d' aluminium à droite (vendue volante)	PCE 570mm		
19	✓ 01143690	1	Schiebefenster oben rechts	ST	sliding window top R.H.	PC	PCE		

Index: 01145290

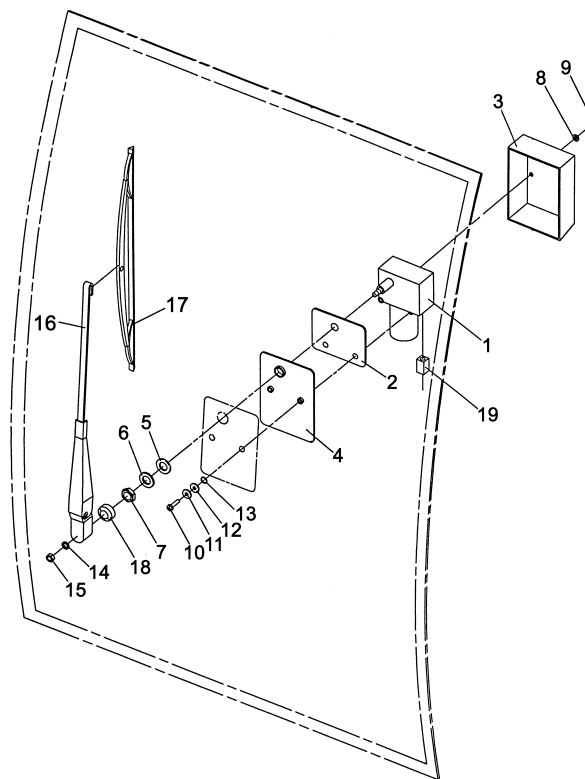
247



Tür rechts / Door R.H. / Porte à droite

Pos.	Best. Nr. PN Ref.No.	Stk k. Qty. Qté.	Bezeichnung	Einh eit	Description	Unit Designation	Abmessungen Unité Measurement Mesurage	DIN / ISO	Bemerkungen Remarks Remarques
20	✓ 01143710	1	Rastgriff	ST	Lock handle	PC Cran d'arrêt	PCE		
21	✓ 01145350	1	Rastschiene	ST	Lock rail	PC Rail d'arrêt	PCE		
22	✓ 01145330	1	Führungsprofil vorne	ST	Guidance profil in front	PC Profil de guidage devant	PCE		
23	✓ 01145320	1	Führungsprofil oben	ST	Guidance profil above	PC Profil de guidage en haut	PCE		
24	✓ 01145340	1	Führungsprofil hinten	ST	Guidance profil in the back	PC Profil de guidage arrière	PCE		
25	✓ 01145470	1	Rahmenprofilichtung	ST	Frame profile seal	PC Joint de cadre	PCE 4000lg		
26	✓ 01146220	1	Alu-Schiene rechts (feste Scheibe)	ST	Aluminium bar R.H (fastened pane)	PC Barre d' aluminium à droite (vindue fixe)	PCE 593mm		
27	✓ 01146210	0, 593	Q-LON Dichtung	M	Gasket	M Joint	M		
28	✓ 01146210	0, 570	Q-LON Dichtung	M	Gasket	M Joint	M		
29	✓ 00053010	2	6kt.Schraube	ST	Hex.bolt	PC Vis à 6 pans	PCE M6x16-8.8 A2G	DIN 933	
30	✓ 00740280	2	Sperrkantscheibe	ST	Washer	PC Rondelle	PCE SKS-6-dacrometisiert		
31	✓ 01167440	1	Spiegelarm, kpl.	ST	Mirror arm	PC Bras de rétroviseur	PCE		
32	✓ 01167430	1	Außenspiegel	ST	Wing mirror	PC Rétroviseur extérieur	PCE		
33	✓ 00073800	2	Verschluss-Stopfen	ST	Drain plug	PC Bouchon	PCE F5 SW		

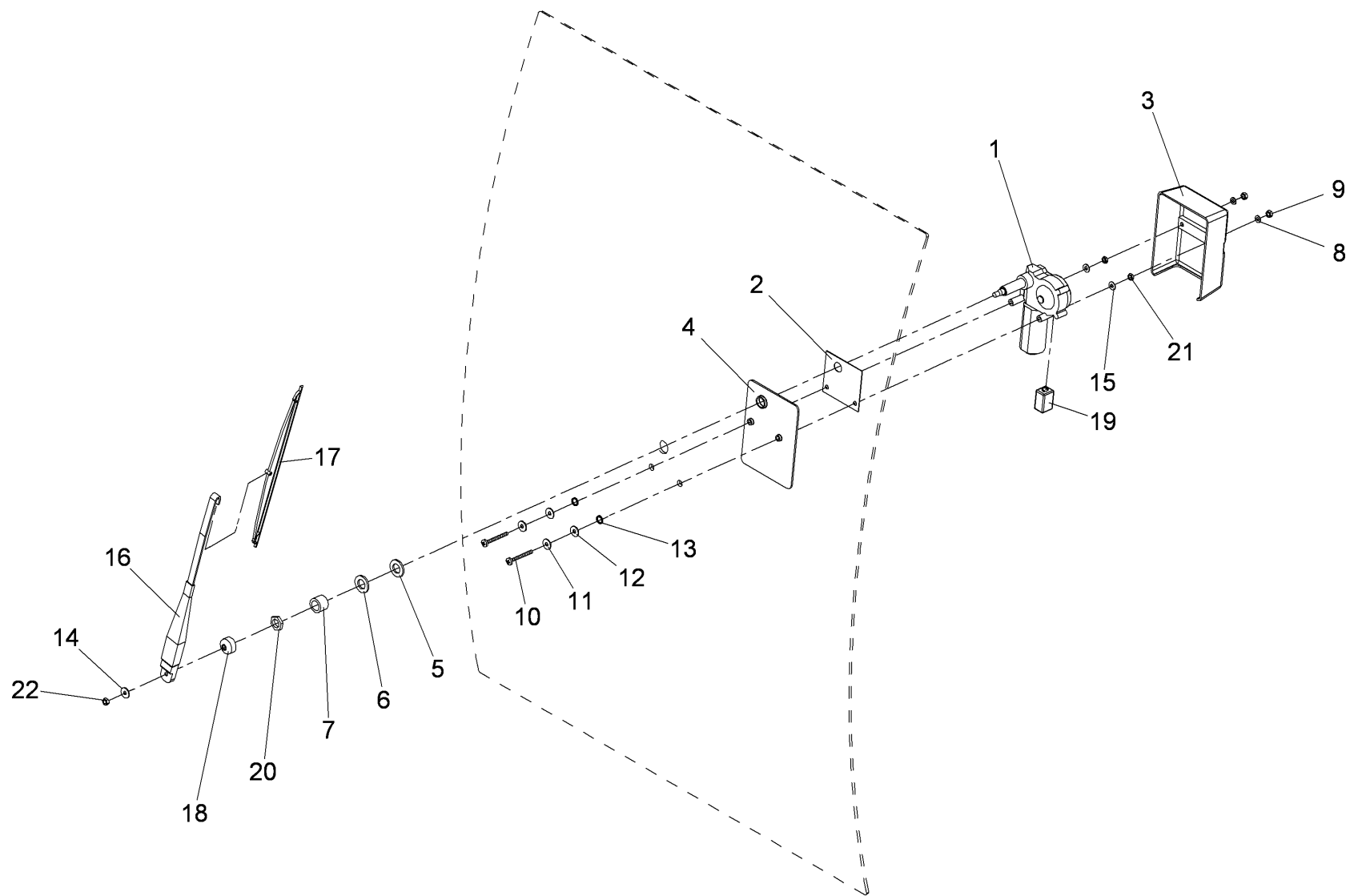
Scheibenwischeranlage / Windscreen wiper unit / Essieu glace  
(1900-01-01 -> 2005-09-30)



**Scheibenwischeranlage / Windscreen wiper unit / Essieu glace**  
**(1900-01-01 -> 2005-09-30)**

Pos.	Best. Nr. PN Ref.No.	Stk k. Qty. Qté.	Bezeichnung	Einh eit	Description	Unit Designation	Abmessungen Unité Measurement Mesurage	DIN / ISO	Bemerkungen Remarks Remarques
1	✓ 01060360	1	Wischermotor	ST	Wiper motor	PC Moteur d'essuyeur	PCE		
2	✓ 01142690	1	Platte Wischer	ST	Plate	PC	PCE		
3	✓ 01142650	1	Abdeckung	ST	Cover	PC Couverture	PCE		
4	✓ 01142660	1	Abdeckung	ST	Cover	PC Couverture	PCE		
5	✓ 01142410	1	Scheibe	ST	Washer	PC	PCE A17-Polyamid 6.6 WS	DIN 125	
6	✓ 00053790	1	Scheibe	ST	Washer	PC Washer	PCE A17-140HV-St A2G	DIN 125	
7	✓ 01066970	1	6kt.Mutter	ST	Hex. Nut	PC Écrou à 6 pans	PCE BM16 Feingewinde		
8	✓ 00053730	2	Scheibe	ST	Washer	PC Washer	PCE A6,4-140HV-St A2G	DIN 125	
9	✓ 00104500	2	6kt.Schraube	ST	Hexagon screw	PC Vis à 6 pans	PCE M6x12-8.8 A2G	DIN 933	
10	✓ 00101790	2	Linsenschraube	ST	Fillister-head screw	PC Vis de lentille	PCE M6x25-4.8-H A2G	DIN 7985	
11	✓ 00135120	2	Scheibe	ST	Washer	PC Washer	PCE 6,4-140HV-St A3G	DIN 9021	
12	✓ 01066980	1	Scheibe	ST	Washer	PC Rondelle	PCE 6,4-Polyamid 6.6 nat.	DIN 9021	
13	✓ 01060710	2	O-Ring	ST	O-ring	PC Joint circulaire	PCE		
14	✓ 00959240	1	Fächerscheibe	ST	Serrated lock washer	PC Rondelle à dents revauchantes	PCE A8,4 A2G	DIN 6798	
15	✓ 00053350	1	6kt.Mutter	ST	Hex. Nut	PC Écrou à 6 pans	PCE M8-8 A2G	DIN 934	
16	✓ 01060120	1	Wischarm	ST	Wiper arm	PC Bras d'essuyage	PCE		
17	✓ 01060110	1	Wischerblatt	ST	Wiper blade	PC Feuille d'essuyeur	PCE		
18	✓ 01142670	1	Kappe	ST	Cap	PC	PCE Bosch 3390522155		
19	✓ 01166300	1	Ferritkern	ST	Ferrite core	PC Noyau de ferrite	PCE 742 711 31		

Scheibenwischeranlage / Windscreen wiper unit / Essieu glace  
(2005-10-01 -> )





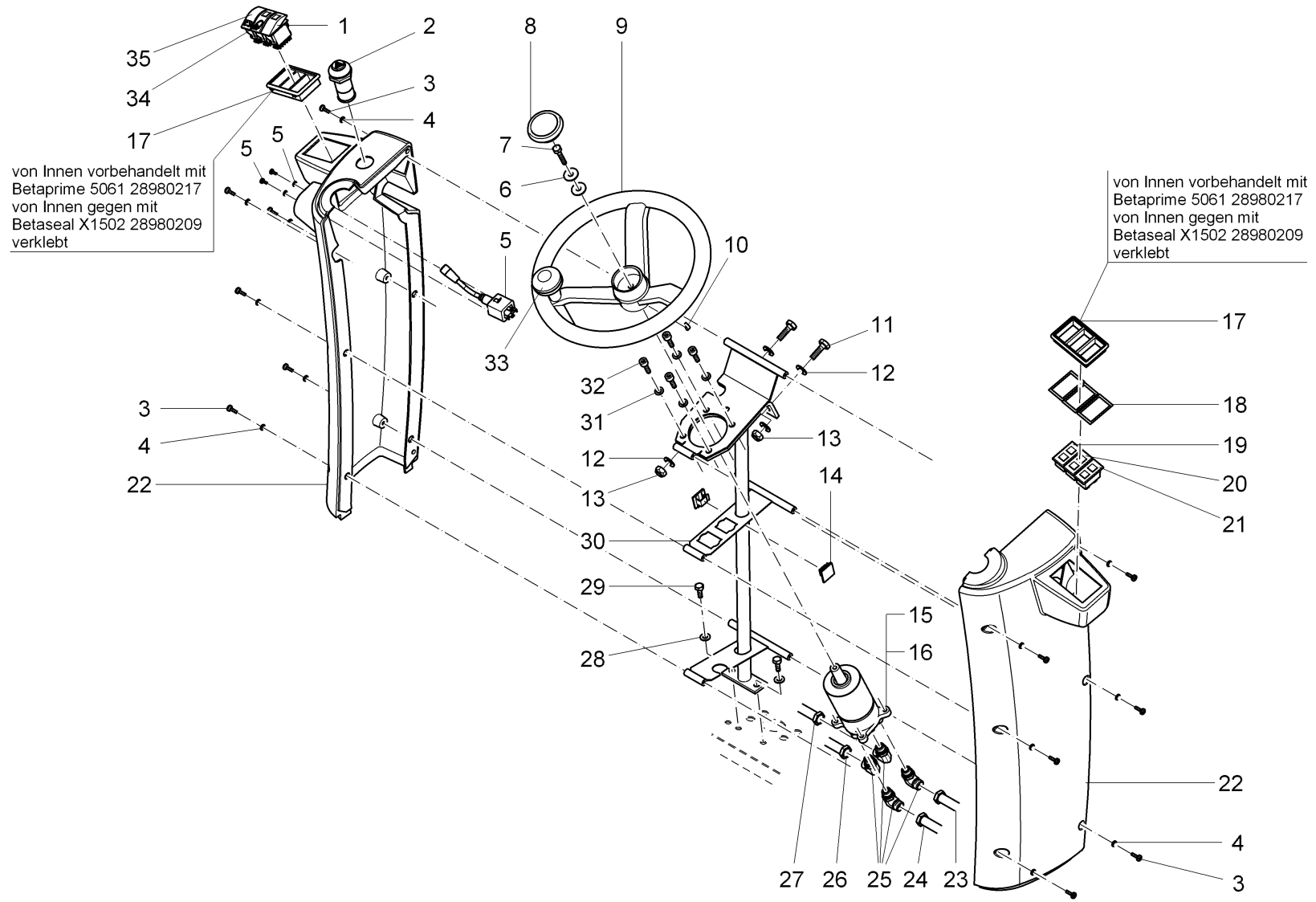
**Scheibenwischeranlage / Windscreen wiper unit / Essieu glace**  
**(2005-10-01 -> )**

Pos.	Best. Nr. PN Ref.No.	Stk k. Qty. Qté.	Bezeichnung	Einh eit	Description	Unit Designation	Abmessungen Unité Measurement Mesurage	DIN / ISO	Bemerkungen Remarks Remarques
1	✓ 01066090	1	Wischermotor	ST	Wiper motor	PC Moteur d'essuyeur	PCE		
2	✓ 01142690	1	Platte Wischer	ST	Plate	PC	PCE		
3	✓ 01145860	1	Abdeckung Wanne	ST	Covering	PC Couverture	PCE		
4	✓ 01145870	1	Abdeckung Platte	ST	Covering	PC Couverture	PCE		
5	✓ 01142410	1	Scheibe	ST	Washer	PC	PCE A17-Polyamid 6.6 WS	DIN 125	
6	✓ 00053790	1	Scheibe	ST	Washer	PC Washer	PCE A17-140HV-St A2G	DIN 125	
7	✓ 01066070	1	Hülse	ST	Sleeve	PC Douille	PCE		
8	✓ 00053730	2	Scheibe	ST	Washer	PC Washer	PCE A6,4-140HV-St A2G	DIN 125	
9	✓ 00053330	2	6kt.Mutter	ST	Hex. Nut	PC Écrou à 6 pans	PCE M6-8 A2G	DIN 934	
10	✓ 01112520	2	Linsenschraube	ST	Lens head screw	PC Vis d' lentille	PCE M6x75-4.8-H A2G	DIN 7985	
11	✓ 00135120	2	Scheibe	ST	Washer	PC Washer	PCE 6,4-140HV-St A3G	DIN 9021	
12	✓ 01066980	1	Scheibe	ST	Washer	PC Rondelle	PCE 6,4-Polyamid 6.6 nat.	DIN 9021	
13	✓ 00156220	2	O-Ring ölbeständig	ST	O-ring oil resistant	PC Joint circulaire huile résistante	PCE 6x2.5 85 Shore		
14	✓ 00740080	1	Sperrkantscheibe	ST	Washer	PC Rondelle	PCE SKB-8-dacrometisiert		
15	✓ 00135790	1	6kt.Mutter	ST	Hex. Nut	PC Écrou à 6 pans	PCE BM6-04 A2G	DIN 439	
16	✓ 01066080	1	Wischarm	ST	Wiper arm	PC Bras d'essuyage	PCE		
17	✓ 01060110	1	Wischerblatt	ST	Wiper blade	PC Feuille d'essuyeur	PCE		
18	✓ 01142670	1	Kappe	ST	Cap	PC	PCE Bosch 3390522155		
19	✓ 01166300	1	Ferritkern	ST	Ferrite core	PC Noyau de ferrite	PCE 742 711 31		
20	✓ 01066970	1	6kt.Mutter	ST	Hex. Nut	PC Écrou à 6 pans	PCE BM16 Feingewinde		
21	✓ 00501870	1	Pass-Scheibe	ST	Adjusting washer	PC Glace de passeport	PCE 6x12x0,3	DIN 988	
22	✓ 00053350	1	6kt.Mutter	ST	Hex. Nut	PC Écrou à 6 pans	PCE M8-8 A2G	DIN 934	

Index: 97092357

253

Lenksäule (bis 1433.02.7.0500.?) / Steering column (until 1433.02.7.0500.?) / Colonne de direction (jusqu'a de 1433.02.7.0500.?)



Lenksäule (bis 1433.02.7.0500.?) / Steering column (until 1433.02.7.0500.?) / Colonne de direction (jusqu'a de 1433.02.7.0500.?)

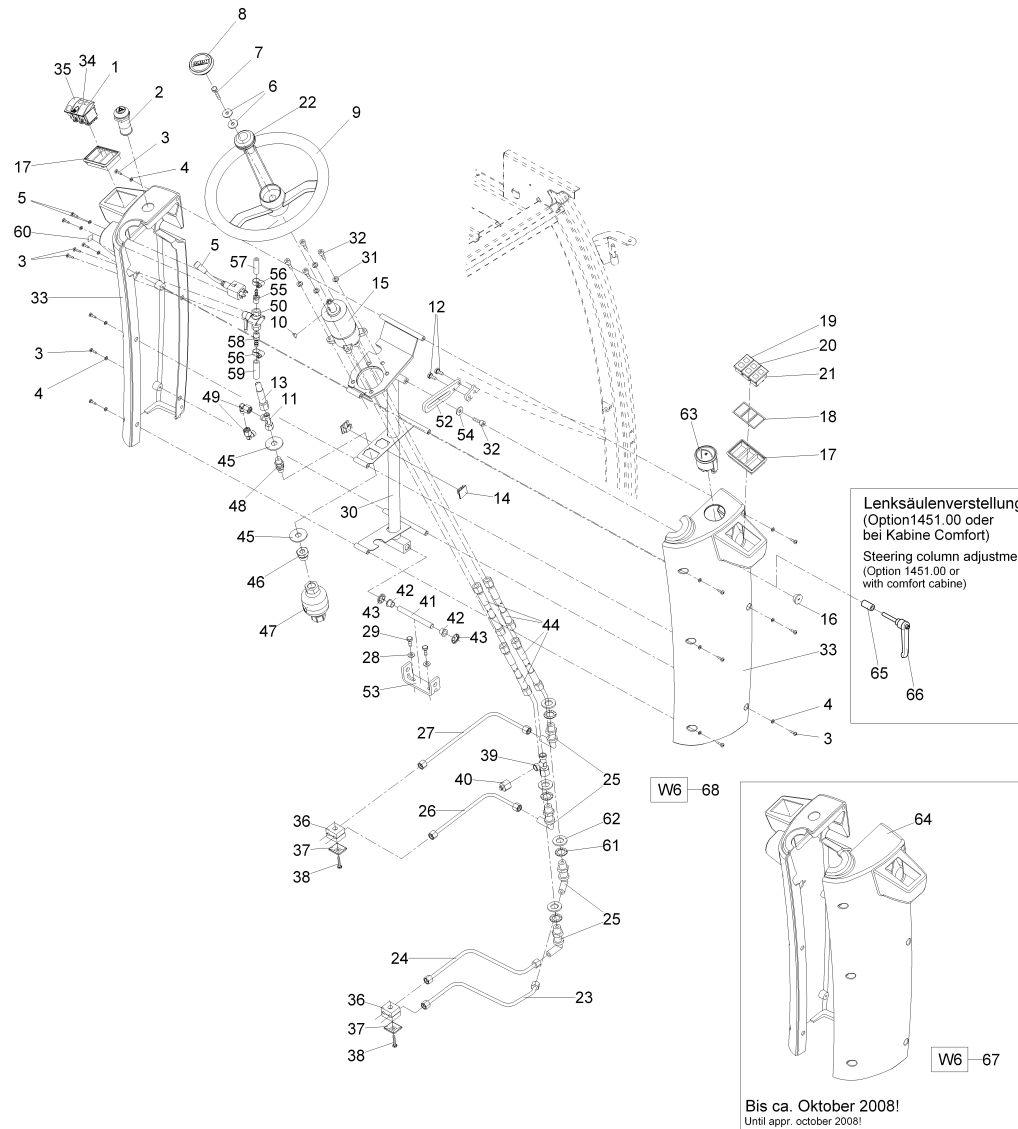
Pos.	Best. Nr. PN Ref.No.	Stc k. Qty. Qté.	Bezeichnung	Einh eit	Description	Unit Designation	Abmessungen Unité Measurement Mesurage	DIN / ISO	Bemerkungen Remarks Remarques
1	✓ 01090280	1	Schalter Rundumkennleuchte	ST	Switch	PC Interrupteur	PCE		
2	✓ 00864130	1	Warnblinkschalter	ST	Safety flasher switch	PC Interrupteur de clignotant d'avertissement	PCE		
3	✓ 00053530	14	Linsenschraube	ST	Lens head screw	PC Lens head screw	PCE M5x16-4.8-H A2G	DIN 7985	
4	✓ 00053720	14	Scheibe	ST	Washer	PC Washer	PCE A5,3-140HV-St A2G	DIN 125	
5	✓ 00746500	1	Blinkschalter	ST	Blinker switch	PC Interrupteur d' clignotant	PCE		
6	✓ 00042900	2	Scheibe	ST	Washer	PC Washer	PCE 8,4-140HV-St A3G	DIN 9021	
7	✓ 00133700	1	6kt.Schraube	ST	Hexagon screw	PC Vis à 6 pans	PCE M8x40-8.8 A2G	DIN 933	
8	✓ 01140650	1	Abdeckkappe	ST	Cap	PC Bonnet	PCE COBO 047.0064		
9	✓ 01092600	1	Lenkrad	ST	Steering wheel	PC Volant	PCE 0032.0344		
10	✓ 00701170	1	Scheibenfeder	ST	Woodruff key	PC Ressort à disque	PCE 5x6,5-St60k	DIN 6888	
11	✓ 00053160	1	6kt.Schraube	ST	Hexagon screw	PC Vis à 6 pans	PCE M10x30-8.8 A3G	DIN 933	
12	✓ 00053760	2	Scheibe	ST	Washer	PC Washer	PCE A10,5-140HV-St A2G	DIN 125	
14	✓ 00020650	2	Kabelclip	ST	Cable clip	PC Serre-câble	PCE 43 512		
15	✓ 01141210	1	Lenkeinheit	ST	Steering unit	PC	PCE OSPM 80ON 150L0182		
16	✓ 00856210	1	Verschluss-Stopfen	ST	Drain plug	PC Bouchon	PCE F19		
17	✓ 01140590	2	Rahmen dreifach	ST	Frame triple	PC	PCE		
18	✓ 01131640	3	Dichtung Kontrollleuchte	ST	Gasket control-light	PC Joint lumière de controle	PCE		
19	✓ 01140610	1	Kontrollleuchte	ST	Indicator lamp	PC	PCE 2x 12V		H5: Blinker; H6: Kraftstofftank
20	✓ 01090250	1	Kontrollleuchte	ST	Indicator lamp	PC Lumière de contrôle	PCE 2x12V		H3: Kühlwassertemperatur; H4: Öldruck



Lenksäule (bis 1433.02.7.0500.?) / Steering column (until 1433.02.7.0500.?) / Colonne de direction (jusqu'a de 1433.02.7.0500.?)

Pos.	Best. Nr. PN Ref.No.	Stc k. Qty. Qté.	Bezeichnung	Einh eit	Description	Unit Designation	Abmessungen Unité Measurement Mesurage	DIN / ISO	Bemerkungen Remarks Remarques
21	✓ 01090240	1	Kontrolleuchte	ST	Indicator lamp	PC Lumière de contrôle	PCE 2x12V		H1: Ladekontrolle; H2: Vorwärmen Verkleidung rechts zusammen mit links nur noch paarweise lieferbar!
22	✓ 01067020	1	Verkleidungen, kpl.	ST	Set (2pc.) side covering	PC Kit (2pc.) Couverture latéral	PCE		
23	✓ 03005940	1	Hydraulikrohr	ST	Hydraulic pipe	PC Tube hydraulique	PCE		
24	✓ 03005970	1	Hydraulikrohr	ST	Hydraulic pipe	PC Tube hydraulique	PCE		
25	✓ 01092090	4	Winkel-Schottverschraubung	ST	Bulkhead coupling	PC Boulonnage d'angle	PCE L8		
26	✓ 03005960	1	Hydraulikrohr	ST	Hydraulic pipe	PC Tube hydraulique	PCE		
27	✓ 03005950	1	Hydraulikrohr	ST	Hydraulic pipe	PC Tube hydraulique	PCE		
28	✓ 00053750	2	Scheibe	ST	Washer	PC Washer	PCE A8,4-140HV-St A2G	DIN 125	
29	✓ 00053090	2	6kt.Schraube	ST	Hexagon screw	PC Vis à 6 pans	PCE M8x20-8.8 A2G	DIN 933	
30	✓ 03005510	1	Konsole, vollst.	ST	console	PC	PCE		
31	✓ 00053410	4	Federring	ST	Spring ring	PC Rondelle de ressort	PCE A8-MP-VERZ., W-Chrom.	DIN 128	
32	✓ 00103300	5	Zylinderschraube	ST	Socket head screw	PC Socket head screw	PCE M8x25-8.8 A2G	DIN 912	
33	✓ 01141610	1	Drehgriff, kpl.	ST	Turning handle	PC Poignée	PCE		
34	✓ 01140580	1	Schalter Arbeitsscheinwerfer	ST	Switch	PC	PCE		
35	✓ 01066150	1	Schalter Gebläse/Wasserpumpe	ST	Switch for fan pump or water pump	PC Interrupteur pompe d' soufflerie et d' eau	PCE		S5
36	✓ 01141610	1	Drehgriff, kpl.	ST	Turning handle	PC Poignée	PCE		

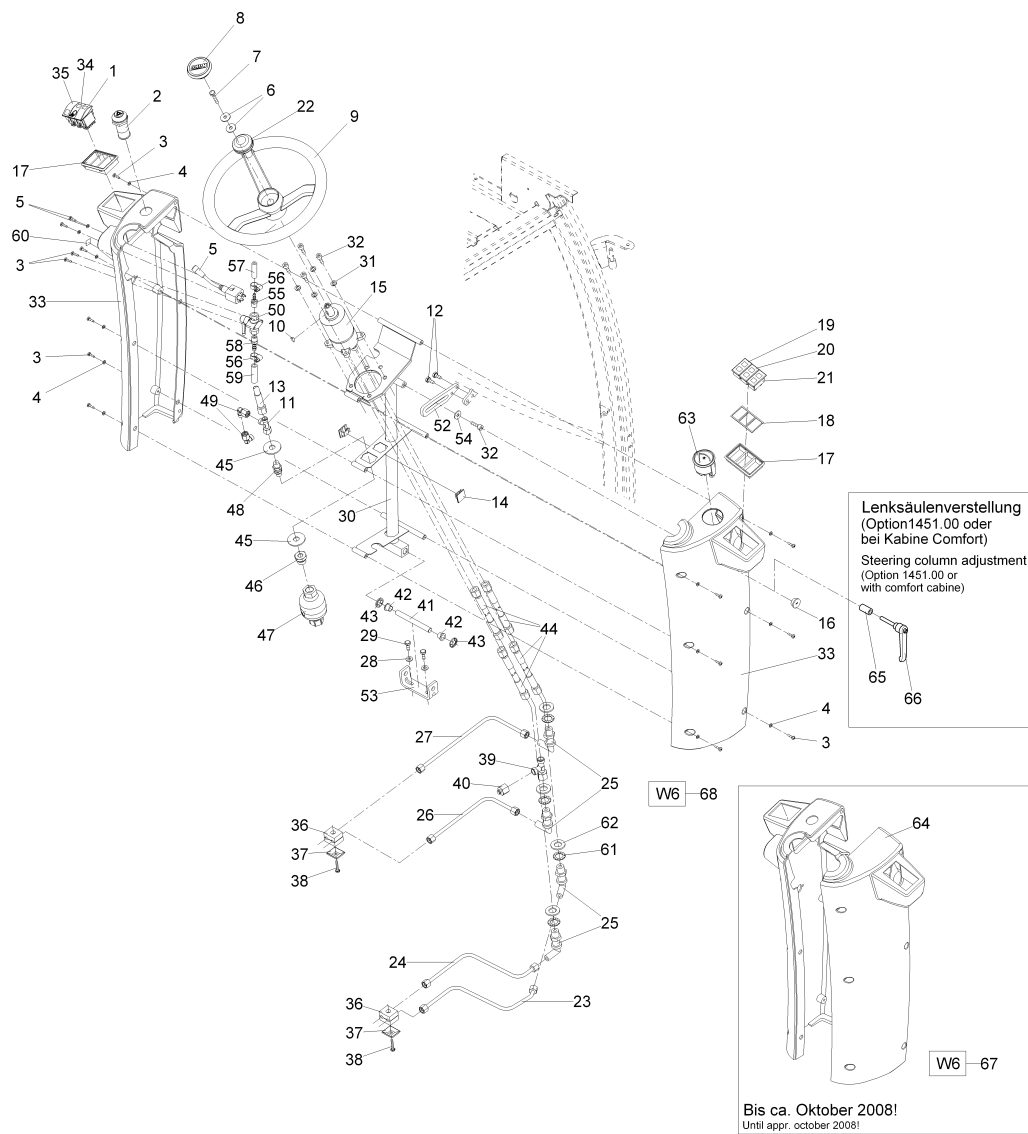
Lenksäule (ab 1433.02.7.0501.2) / Steering column (from 1433.02.7.0501.2) / Colonne de direction (à partir 1433.02.7.0501.2)



Lenksäule (ab 1433.02.7.0501.2) / Steering column (from 1433.02.7.0501.2) / Colonne de direction (à partir 1433.02.7.0501.2)

Pos.	Best. Nr. PN Ref.No.	Stc k. Qty. Qté.	Bezeichnung	Einh eit	Description	Unit Designation	Abmessungen Unité Measurement Mesurage	DIN / ISO	Bemerkungen Remarks Remarques
1	✓ 01090280	1	Schalter Rundumkennleuchte	ST	Switch	PC Interrupteur	PCE		
2	✓ 00864130	1	Warnblinkschalter	ST	Safety flasher switch	PC Interrupteur de clignotant d'avertissement	PCE		
3	✓ 00053530	14	Linsenschraube	ST	Lens head screw	PC Lens head screw	PCE M5x16-4.8-H A2G	DIN 7985	
4	✓ 00053720	14	Scheibe	ST	Washer	PC Washer	PCE A5,3-140HV-St A2G	DIN 125	
5	✓ 00746500	1	Blinkschalter	ST	Blinker switch	PC Interrupteur d' clignotant	PCE		
6	✓ 00042900	2	Scheibe	ST	Washer	PC Washer	PCE 8,4-140HV-St A3G	DIN 9021	
7	✓ 00133700	1	6kt.Schraube	ST	Hexagon screw	PC Vis à 6 pans	PCE M8x40-8.8 A2G	DIN 933	
8	✓ 01166190	1	L-Nabenabdeckung	ST	Covering	PC Couverture	PCE		
9	✓ 01092600	1	Lenkrad	ST	Steering wheel	PC Volant	PCE 0032.0344		
10	✓ 00701170	1	Scheibenfeder	ST	Woodruff key	PC Ressort à disque	PCE 5x6,5-St60k	DIN 6888	
11	✓ 01012730	1	Einstell-L-Verschraubung	ST	Screw connection - L	PC Embout réglable	PCE L 8 A3G		
12	✓ 00053080	2	6kt.Schraube	ST	Hexagon screw	PC Vis à 6 pans	PCE M8x16 8.8 A2G	DIN 933	
13	✓ 01221880	1	Druckschlauch	ST	Pressure hose	PC Tuyau de pression	PCE 1SC 6 DKOL DKOL-90 340		
14	✓ 00020650	2	Kabelclip	ST	Cable clip	PC Serre-câble	PCE 43 512		
15	✓ 01141210	1	Lenkeinheit	ST	Steering unit	PC	PCE OSPM 80ON 150L0182		
16	✓ 00856210	1	Verschluss-Stopfen	ST	Drain plug	PC Bouchon	PCE F19		
17	✓ 01140590	2	Rahmen dreifach	ST	Frame triple	PC	PCE		
18	✓ 01131640	3	Dichtung Kontrollleuchte	ST	Gasket control-light	PC Joint lumière de controle	PCE		
19	✓ 01140610	1	Kontrollleuchte	ST	Indicator lamp	PC	PCE 2x 12V		H5: Blinker; H6: Kraftstofftank

Lenksäule (ab 1433.02.7.0501.2) / Steering column (from 1433.02.7.0501.2) / Colonne de direction (à partir 1433.02.7.0501.2)

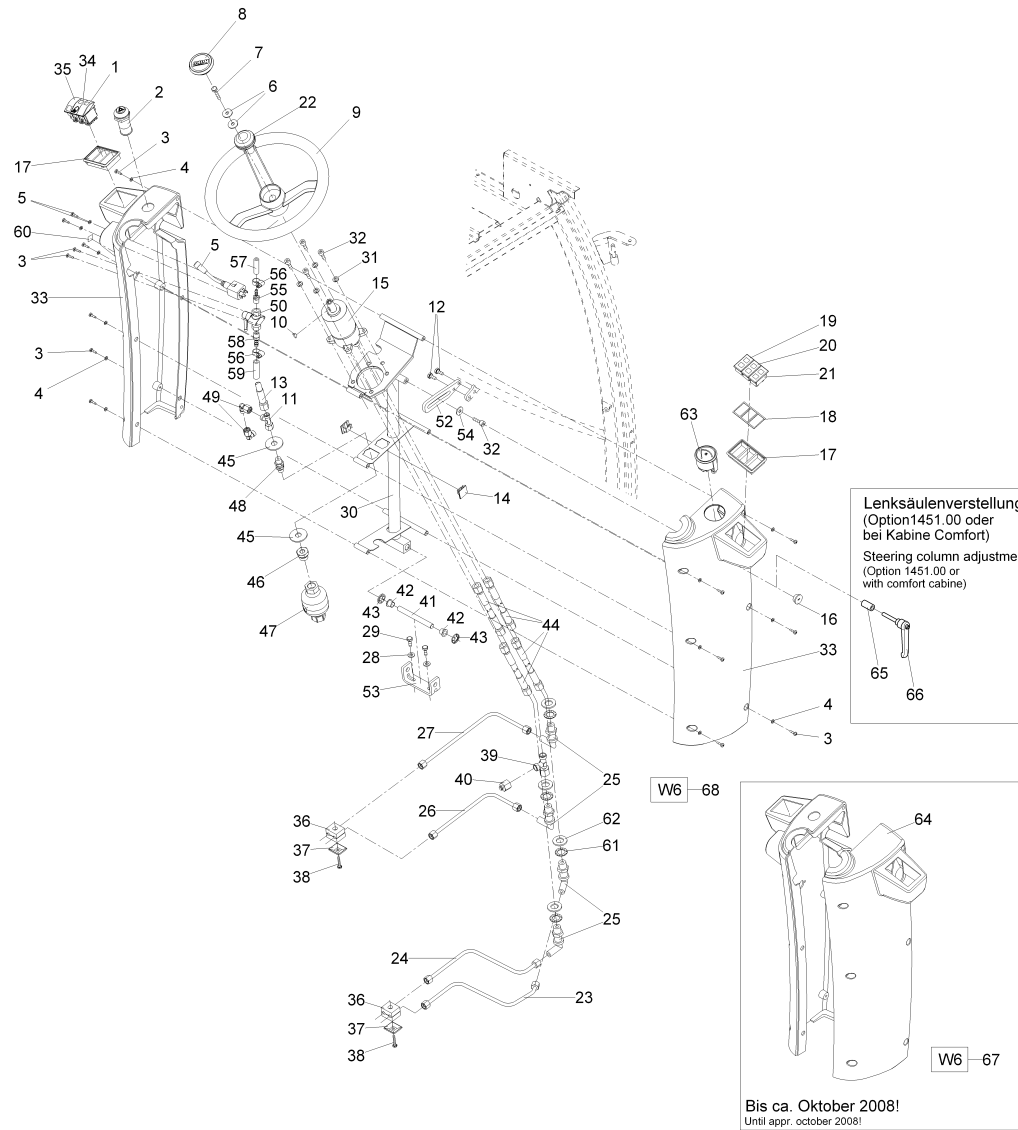




Lenksäule (ab 1433.02.7.0501.2) / Steering column (from 1433.02.7.0501.2) / Colonne de direction (à partir 1433.02.7.0501.2)

Pos.	Best. Nr. PN Ref.No.	Stc k. Qty. Qté.	Bezeichnung	Einh eit	Description	Unit Designation	Abmessungen Unité Measurement Mesurage	DIN / ISO	Bemerkungen Remarks Remarques
20	✓ 01090250	1	Kontrolleuchte	ST	Indicator lamp	PC Lumière de contrôle	PCE 2x12V		H3: Kühlwassertemperatur; H4: Öldruck H1: Ladekontrolle; H2: Vorwärmen 90504879 Verkleidung rechts
21	✓ 01090240	1	Kontrolleuchte	ST	Indicator lamp	PC Lumière de contrôle	PCE 2x12V		
22	---	1	Ersatzteil auf Anfrage		Spare part on request	Pièce de rechange sur demande			
23	✓ 03005940	1	Hydraulikrohr	ST	Hydraulic pipe	PC Tube hydraulique	PCE		
24	✓ 03005950	1	Hydraulikrohr	ST	Hydraulic pipe	PC Tube hydraulique	PCE		
25	✓ 01092090	4	Winkel-Schottverschraubung	ST	Bulkhead coupling	PC Boulonnage d'angle	PCE L8		
26	✓ 03005960	1	Hydraulikrohr	ST	Hydraulic pipe	PC Tube hydraulique	PCE		
27	✓ 03005970	1	Hydraulikrohr	ST	Hydraulic pipe	PC Tube hydraulique	PCE		
28	✓ 00053750	2	Scheibe	ST	Washer	PC Washer	PCE A8,4-140HV-St A2G	DIN 125	
29	✓ 00053090	2	6kt.Schraube	ST	Hexagon screw	PC Vis à 6 pans	PCE M8x20-8.8 A2G	DIN 933	
30	---	1	Ersatzteil auf Anfrage		Spare part on request	Pièce de rechange sur demande			96105911 Konsole
31	✓ 00053410	4	Federring	ST	Spring ring	PC Rondelle de ressort	PCE A8-MP-VERZ., W-Chrom.	DIN 128	
32	✓ 00103300	5	Zylinderschraube	ST	Socket head screw	PC Socket head screw	PCE M8x25-8.8 A2G	DIN 912	
33	✓ 01166850	1	Seitenverkleidungen, kpl.	ST	Set (2pc.) side covering	PC Kit (2pc.) Couverture latéral	PCE		Verkleidung rechts und links nur noch paarweise lieferbar!
34	✓ 01140580	1	Schalter Arbeitsscheinwerfer	ST	Switch	PC	PCE		
35	✓ 01066150	1	Schalter Gebläse/Wasserpumpe	ST	Switch for fan pump or water pump	PC Interrupteur pompe d' soufflerie et d' eau	PCE		
36	✓ 01221750	2	Klemmhälftenpaar	ST	Pair of clamping	PC Pair of clamping	PCE ZKP-1-R-8-8-PP	DIN 3015	

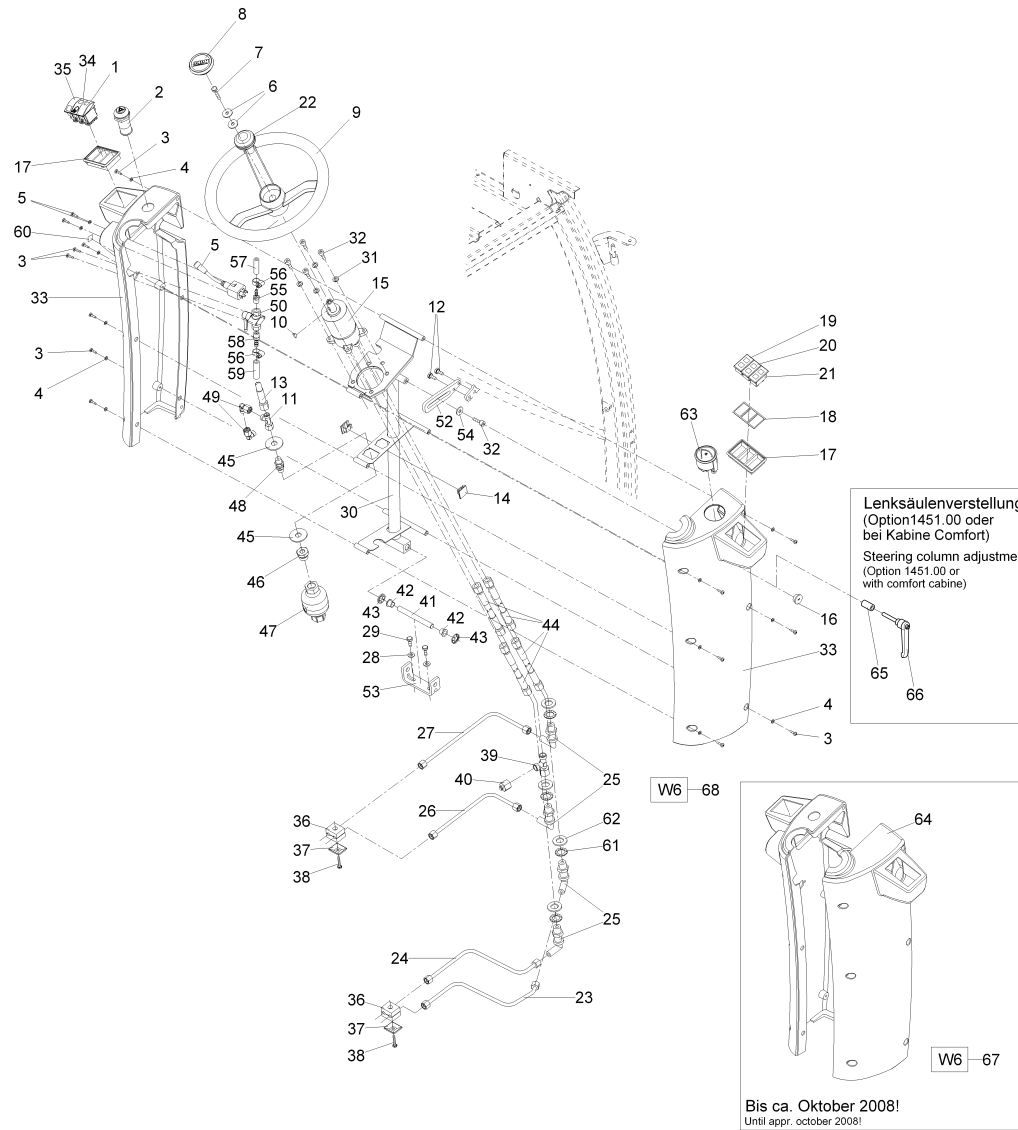
Lenksäule (ab 1433.02.7.0501.2) / Steering column (from 1433.02.7.0501.2) / Colonne de direction (à partir 1433.02.7.0501.2)



Lenksäule (ab 1433.02.7.0501.2) / Steering column (from 1433.02.7.0501.2) / Colonne de direction (à partir 1433.02.7.0501.2)

Pos.	Best. Nr. PN Ref.No.	Stc k. Qty. Qté.	Bezeichnung	Einh eit	Description	Unit Designation	Abmessungen Unité Measurement Mesurage	DIN / ISO	Bemerkungen Remarks Remarques
37	✓ 01143850	2	Deckplatte DIN 3015-ZDP-1-W1	ST	Cover plate	PC Plaque de couvercle	PCE		
38	✓ 00053040	2	6kt.Schraube	ST	Hex.bolt	PC Vis à 6 pans	PCE M6x30-8.8 A2G	DIN 933	
39	✓ 01012730	1	Einstell-L-Verschraubung	ST	Screw connection - L	PC Embout réglable	PCE L 8 A3G		
40	✓ 01146130	1	Verschluss-Stopfen	ST	Sealing plug	PC Bouchon	PCE L8 A3G		
41	---	1	Ersatzteil auf Anfrage		Spare part on request	Pièce de rechange sur demande			90504861 Bolzen
42	✓ 01071440	2	Gleitlagerbuchse	ST	Slide bearing bush	PC Douille de palier lisse	PCE GFM-1214-12		
43	✓ 00706180	2	Sicherungsscheibe	ST	Thrust washer	PC Rondelle à fusible	PCE 12 verz.		
44	✓ 01060240	4	Hydraulikschlauch	ST	Hydraulic hose	PC Tuyau hydraulique	PCE		
45	✓ 00745600	2	Scheibe	ST	Washer	PC Rondelle	PCE 15-140HV-St A3G	DIN 9021	
46	✓ 00550490	1	Reduzierstück	ST	Reducer piece	PC Pieces de reducteur	PCE "R1/2""-R1/4"" A3G"		
47	✓ 01165560	1	Membranspeicher	ST	Membrane reservoir	PC Memoire d' membrane	PCE		
48	---	1	Ersatzteil auf Anfrage		Spare part on request	Pièce de rechange sur demande			18330118 Schottadapter
49	✓ 01013020	2	Einstell W-Verschraubung	ST	Adjustment angle screw connection	PC Embout angulaire réglable	PCE L 8 A3G		
50	✓ 01012430	1	Kugelhahn	ST	Ball tap	PC Robinet à boule	PCE		
52	---	1	Ersatzteil auf Anfrage		Spare part on request	Pièce de rechange sur demande			90503533 Blech
53	---	1	Ersatzteil auf Anfrage		Spare part on request	Pièce de rechange sur demande			90504853 Widerlager
54	✓ 00740080	1	Sperrkantscheibe	ST	Washer	PC Rondelle	PCE SKB-8-dacrometisiert		
55	✓ 01161220	1	Einschraubstutzen	ST	Screwed plug	PC Embout rectiligne	PCE GES 6 R1/4		
56	✓ 00074300	2	Schlauchschele	ST	Hose clamp	PC Hose clamp	PCE A-8-16x 9-W2-2	DIN 3017	

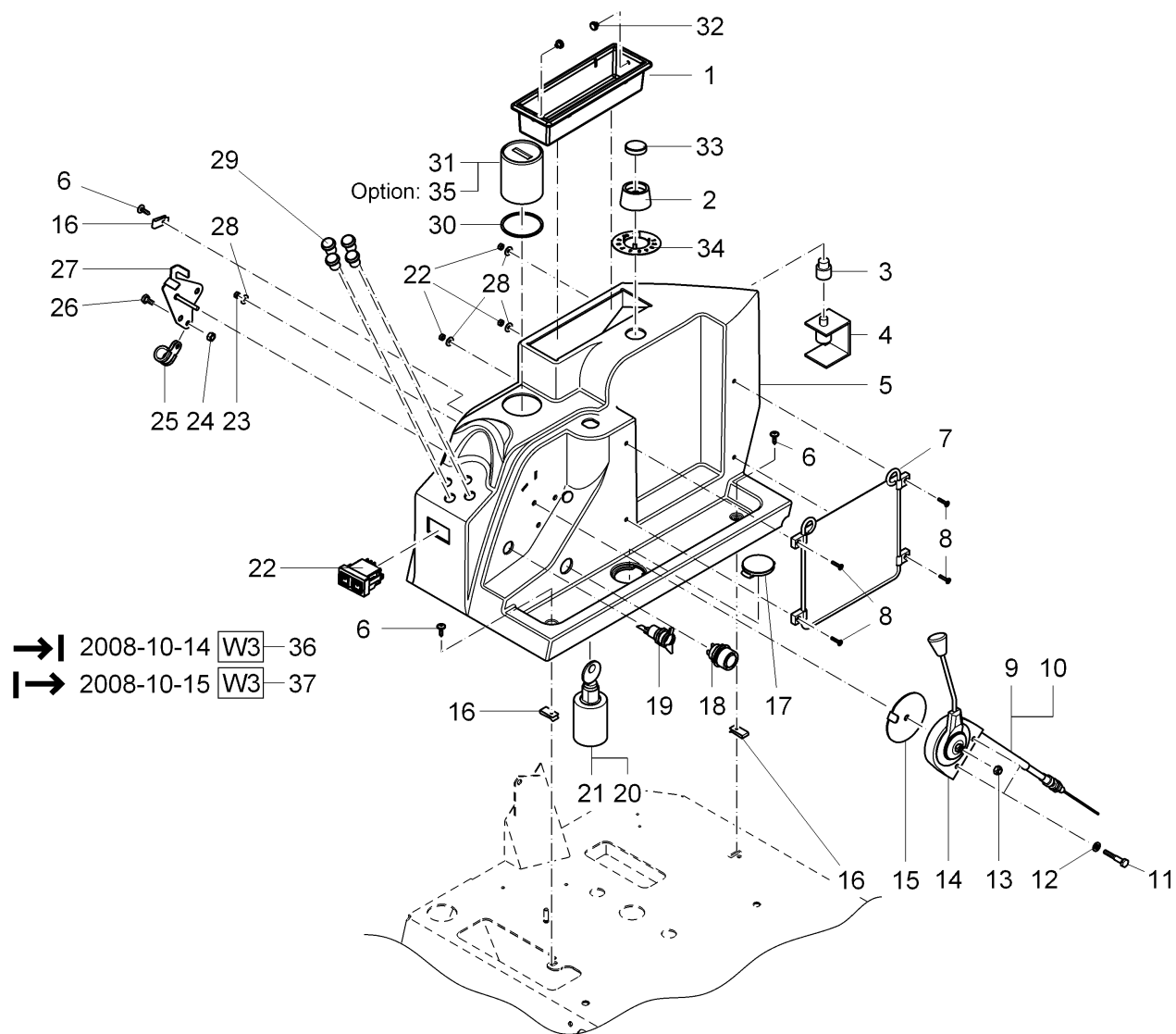
Lenksäule (ab 1433.02.7.0501.2) / Steering column (from 1433.02.7.0501.2) / Colonne de direction (à partir 1433.02.7.0501.2)



Lenksäule (ab 1433.02.7.0501.2) / Steering column (from 1433.02.7.0501.2) / Colonne de direction (à partir 1433.02.7.0501.2)

Pos.	Best. Nr. PN Ref.No.	Stk. Qty. Qté.	Bezeichnung	Einh. eit	Description	Unit Designation	Abmessungen Unité Measurement Mesurage	DIN / ISO	Bemerkungen Remarks Remarques
57	✓ 01061590	0, 200	OLN-Schlauch	M	Hose	M Hose	M DN 4 (6x12)		
58	✓ 00501690	1	Einschraubstutzen	ST	Screwed plug	PC Embout rectiligne	PCE "GES 8 R1/4""		
59	✓ 00563440	2, 010	OLN-Schlauch	M	Hose	M Tuyau	M DN 8 (9x15)		
60	✓ 01227110	1	Aufkleber	ST	Decal	PC Autocollant	PCE		
61	✓ 01142430	4	Fächerscheibe	ST	Serrated lock washer	PC Rondelle à dents revauchantes	PCE A14,5 geölt	DIN 6798	
62	✓ 00053780	4	Scheibe	ST	Washer	PC Washer	PCE A15-140HV-St A2G	DIN 125	
63	✓ 01164650	1	Temperaturanzeige	ST	Temperature indicator	PC Indicateur d' température	PCE		
64	---	1	Ersatzteil auf Anfrage		Spare part on request	Pièce de rechange sur demande			90555004 Verkleidung rechts
65	✓ 01166940	1	Distanzhülse	ST	Spacer sleeve	PC Cas de distance	PCE		
66	✓ 01166180	1	Klemmhebel	ST	Release handle	PC Levier de serrage	PCE		
67	✓ 03010830	1	Kabelbaum W6 (Lenksäule)	ST	Wiring harness W6 (steering column)	PC Faisceau des câbles W6 (colonne d' direction)	PCE		bis ca. 10/2008
68	✓ 03010840	1	Kabelbaum W6 (Lenksäule)	ST	Wiring harness W6 (steering column)	PC Faisceau des câbles W6 (colonne d' direction)	PCE		

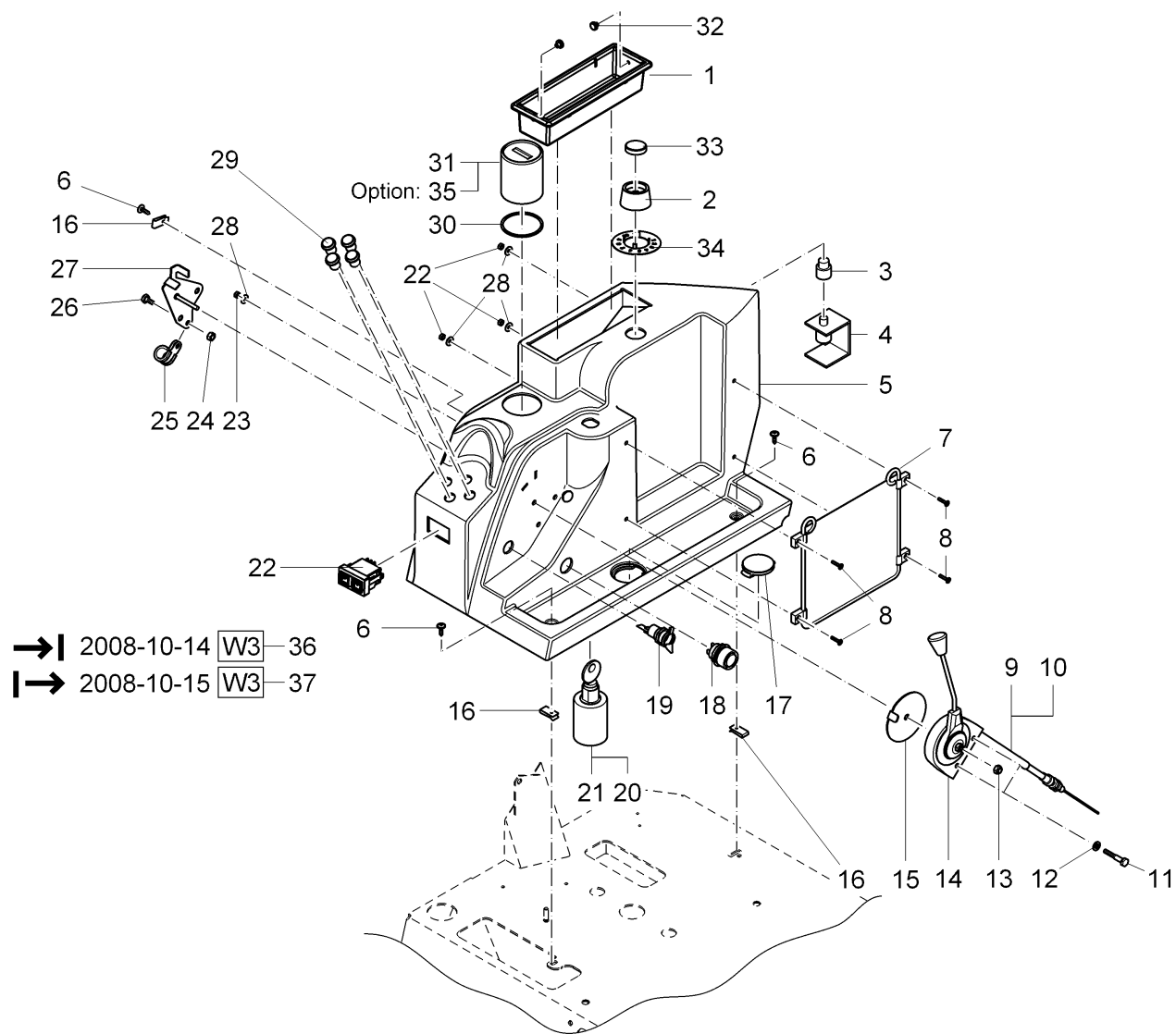
Konsole rechts (bis 1433.02.7.0500.?) / Console, R.H. (until 1433.02.7.0500.?) / Console à droite (jusqu'a 1433.02.7.0500.?)



Konsole rechts (bis 1433.02.7.0500.?) / Console, R.H. (until 1433.02.7.0500.?) / Console à droite (jusqu'a 1433.02.7.0500.?)

Pos.	Best. Nr. PN Ref.No.	Stc k. Qty. Qté.	Bezeichnung	Einh eit	Description	Unit Designation	Abmessungen Unité Measurement Mesurage	DIN / ISO	Bemerkungen Remarks Remarques
1	✓ 01140060	1	Ablageschale schwarz	ST	Storage bowl	PC Bac noir	PCE		
2	✓ 01140740	1	Knopf	ST	Knob	PC Bouton	PCE		
3	✓ 01140730	1	Adapter	ST	Adaptor	PC Adapteur	PCE		
4	✓ 00562670	1	Steuergerät	ST	Mechanism control	PC Contrôleur	PCE		
5	✓ 03009850	1	Konsole grau	ST	Console	PC Console	PCE		
6	✓ 01140070	4	Blechschraube	ST	Tapping screw	PC Vis de tôle	PCE 4,2x16-vz	DIN 7981	
7	✓ 01140040	1	Gepäcknetz	ST	Luggage rack	PC Filet	PCE		
8	✓ 01076700	4	Schraube	ST	Screw	PC Vis	PCE M M4x16-St A2G	DIN 7500	
9	✓ 01140010	1	Handgashebel	ST	Hand throttle	PC Levier de main	PCE		
10	✓ 01141570	1	Bowdenzug	ST	Bowden cable	PC Câble Bowden	PCE		
11	✓ 01140120	2	6kt. Schraube	ST	Hexagon screw	PC Vis à 6 pans	PCE M6x35-8.8-A2G	DIN 931	
12	✓ 00053730	2	Scheibe	ST	Washer	PC Washer	PCE A6,4-140HV-St A2G	DIN 125	
13	✓ 00051520	1	6kt.Mutter	ST	Hex. Nut	PC Écrou à 6 pans	PCE M6-6 A2G	DIN 985	
14	✓ 00052810	4	6kt.Mutter	ST	Hex. Nut	PC Écrou à 6 pans	PCE M4-8 A2G	DIN 934	
15	✓ 01140100	1	Rastscheibe	ST	Lock washer	PC	PCE		
16	✓ 01140080	3	Schnappmutter	ST	Snap screw	PC	PCE B8 4,2 HN12181		
17	✓ 01060520	1	Stöpsel	ST	Plug	PC Bouchon	PCE PE		
18	✓ 00133770	1	Druckschalter	ST	Press switch	PC Bouton poussoir	PCE		
19	✓ 00022580	1	Steckdose mit Deckel	ST	Power socket	PC Prise avec couvercle	PCE		
20	✓ 01141580	1	Satz Zündschlüssel	ST	Set (2pc.) ignition key	PC	PCE		
21	✓ 01144390	1	Glüh-Startschalter (inkl. 2 Schlüssel)	ST	Preheating start switch	PC Interrupteur de prechauffage	PCE		
22	✓ 01140160	1	Schalter Keilpflug	ST	Switch	PC	PCE		

Konsole rechts (bis 1433.02.7.0500.?) / Console, R.H. (until 1433.02.7.0500.?) / Console à droite (jusqu'a 1433.02.7.0500.?)

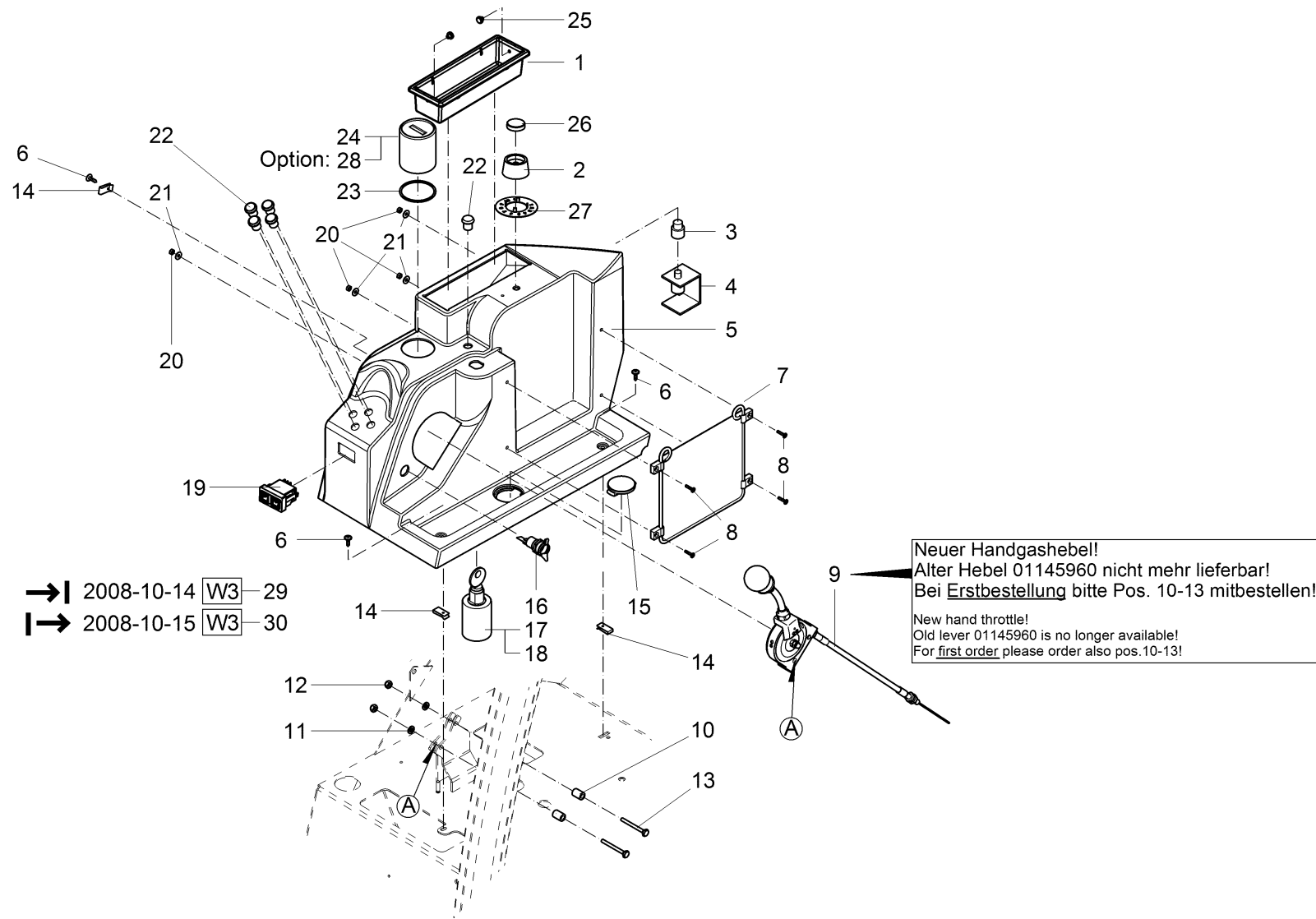




Konsole rechts (bis 1433.02.7.0500.?) / Console, R.H. (until 1433.02.7.0500.?) / Console à droite (jusqu'a 1433.02.7.0500.?)

Pos.	Best. Nr. PN Ref.No.	Stc k. Qty. Qté.	Bezeichnung	Einh eit	Description	Unit Designation	Abmessungen Unité Measurement Mesurage	DIN / ISO	Bemerkungen Remarks Remarques
23	00528100	1	Federdeckel	ST	Spring cover	PC Capot de ressort	PCE		
24	✓ 00854200	1	6kt.Mutter	ST	Hex. Nut	PC Écrou à 6 pans	PCE M6-A2	DIN 934	
25	✓ 00130260	1	Rohrschelle	ST	Tube clamp	PC Collier de tube	PCE RSGU 1.18/15 A2G		
26	✓ 01071750	1	6kt.Schraube	ST	Hexagon screw	PC Vis à 6 pans	PCE M 6X12-A2-70	DIN 933	
27	✓ 01140110	1	Widerlager, vollst.	ST	Thrust bearing	PC Culée	PCE		
28	✓ 00557150	4	Scheibe	ST	Washer	PC Rondelle	PCE 4,3-140HV-St A3G	DIN 9021	
29	✓ 01161540	4	Taster	ST	Push button	PC Bouton	PCE		S15A: Geräteträger Besen auf; S15H: Geräteträger heben; S15S: Geräteträger senken; S15Z: Geräteträger Besen zu
30	✓ 01140050	1	Stanzgummi	ST	Gasket	PC	PCE GUR002		
31	✓ 01140020	1	Betriebsstundenzähler	ST	Service counter	PC Compteur de heure d opération	PCE		
32	✓ 01064360	2	Kunststoffniet	ST	Pin	PC Goupille	PCE		
33	✓ 01143760	1	Deckel	ST	cover	PC Couvercle	PCE		
34	✓ 01143750	1	Ziffernscheibe	ST	numeral disk	PC	PCE		
35	✓ 01145720	1	Arbeitskilometerzähler	ST	Work mileage counter	PC Compteur d' kilomètre d' operation	PCE		
36	✓ 03011370	1	Kabelbaum W3 (Seitenkonsole rechts)	ST	Wiring harness W3	PC Faisceau des câbles W3	PCE		bis 14.10.2008
37	---	1	Ersatzteil auf Anfrage		Spare part on request	Pièce de rechange sur demande			97105050 Kabelbaum W3; ab 15.10.2008

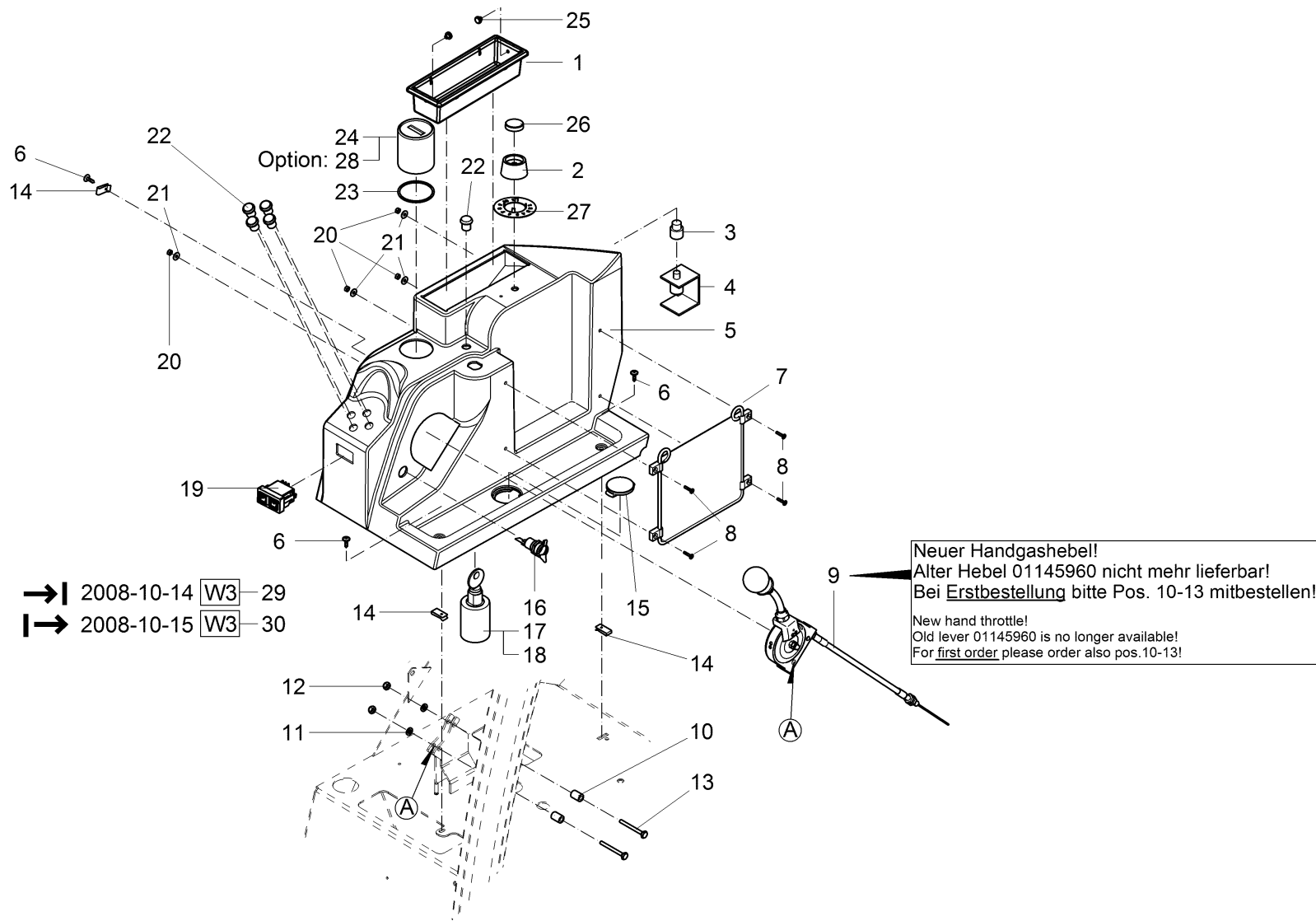
Konsole rechts (ab 1433.02.7.0501.2) / Console, R.H. (from 1433.02.7.0501.2) / Console à droite (à partir 1433.02.7.0501.2)



Konsole rechts (ab 1433.02.7.0501.2) / Console, R.H. (from 1433.02.7.0501.2) / Console à droite (à partir 1433.02.7.0501.2)

Pos.	Best. Nr. PN Ref.No.	Stc k. Qty. Qté.	Bezeichnung	Einh eit	Description	Unit Designation	Abmessungen Unité Measurement Mesurage	DIN / ISO	Bemerkungen Remarks Remarques
1	✓ 01140060	1	Ablageschale schwarz	ST	Storage bowl	PC Bac noir	PCE		
2	✓ 01140740	1	Knopf	ST	Knob	PC Bouton	PCE		
3	✓ 01140730	1	Adapter	ST	Adaptor	PC Adapteur	PCE		
4	✓ 00562670	1	Steuergerät	ST	Mechanism control	PC Contrôleur	PCE		
5	✓ 03009800	1	Konsole grau	ST	Console	PC Console	PCE		
6	✓ 01140070	4	Blechschraube	ST	Tapping screw	PC Vis de tôle	PCE 4,2x16-vz	DIN 7981	
7	✓ 01140040	1	Gepäcknetz	ST	Luggage rack	PC Filet	PCE		
8	✓ 00551120	4	Senkschraube	ST	Countersunk screw	PC Vis à tête fraisée	PCE M4x20-4.8-H A2G	DIN 965	
9	✓ 01168630	1	Handgashebel	ST	Hand throttle	PC Levier de main	PCE		Neuer Handgashebel! Alter Hebel 01145960 nicht mehr lieferbar! Bei Erstbestellung bitte Pos. 10-13 mitbestellen!
10	✓ 01168640	2	Hülse	ST	Sleeve	PC Douille	PCE		
11	✓ 00053730	2	Scheibe	ST	Washer	PC Washer	PCE A6,4-140HV-St A2G	DIN 125	
12	✓ 00051520	2	6kt.Mutter	ST	Hex. Nut	PC Écrou à 6 pans	PCE M6-6 A2G	DIN 985	
13	✓ 00053060	2	6kt.Schraube	ST	Hex.bolt	PC Vis à 6 pans	PCE M6x50-8.8 A2G	DIN 933	
14	✓ 01140080	3	Schnappmutter	ST	Snap screw	PC	PCE B8 4,2 HN12181		
15	✓ 01060520	1	Stöpsel	ST	Plug	PC Bouchon	PCE PE		
16	✓ 00022580	1	Steckdose mit Deckel	ST	Power socket	PC Prise avec couvercle	PCE		
17	✓ 01141580	1	Satz Zündschlüssel	ST	Set (2pc.) ignition key	PC	PCE		
18	✓ 01144390	1	Glüh-Startschalter (inkl. 2 Schlüssel)	ST	Preheating start switch	PC Interrupteur de prechauffage	PCE		
19	✓ 01140160	1	Schalter Keilpflug	ST	Switch	PC	PCE		

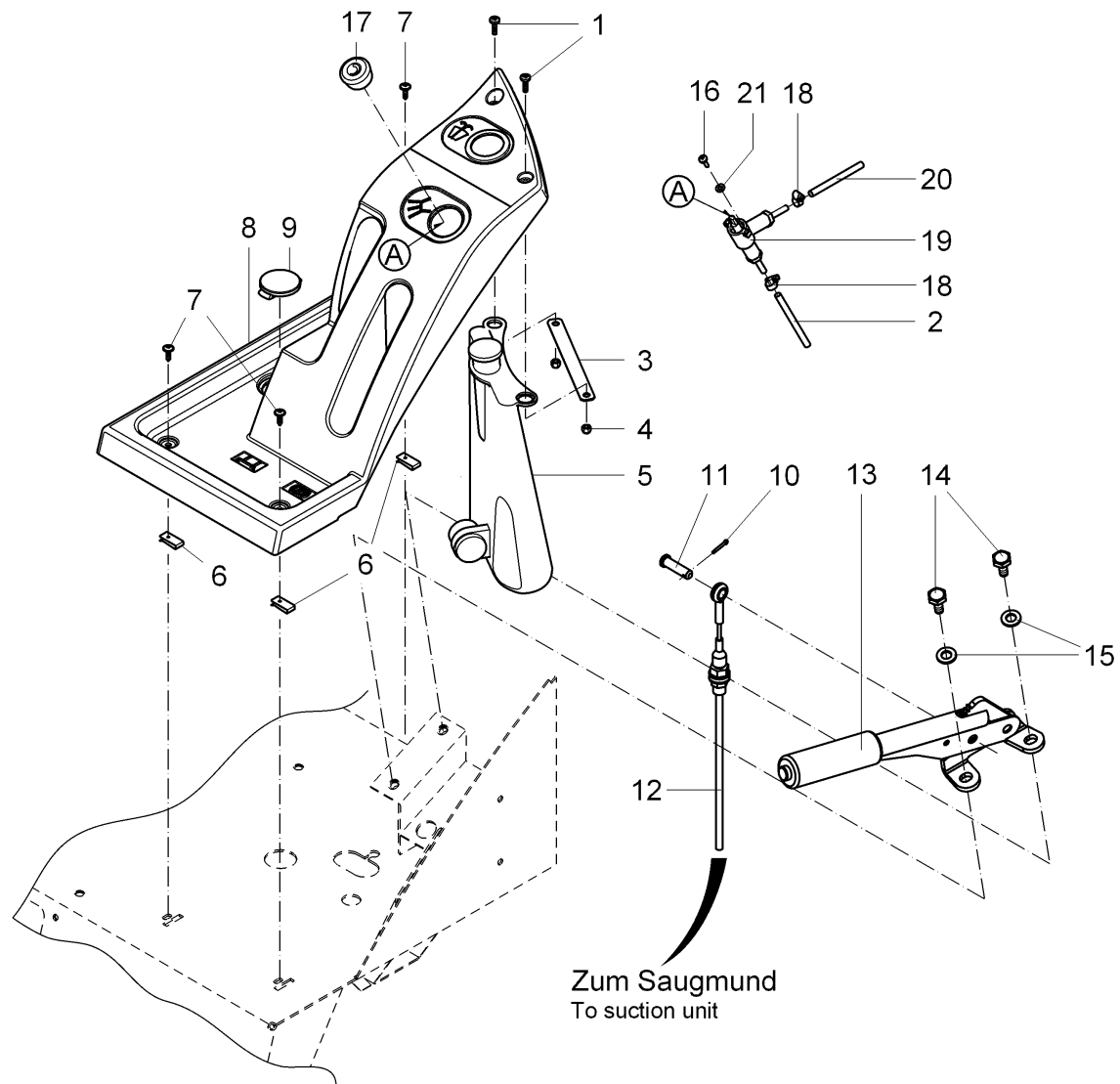
Konsole rechts (ab 1433.02.7.0501.2) / Console, R.H. (from 1433.02.7.0501.2) / Console à droite (à partir 1433.02.7.0501.2)



Konsole rechts (ab 1433.02.7.0501.2) / Console, R.H. (from 1433.02.7.0501.2) / Console à droite (à partir 1433.02.7.0501.2)

Pos.	Best. Nr. PN Ref.No.	Stk. Qty. Qté.	Bezeichnung	Einh. eit	Description	Unit Designation	Abmessungen Unité Measurement Mesurage	DIN / ISO	Bemerkungen Remarks Remarques
20	✓ 00052810	4	6kt.Mutter	ST	Hex. Nut	PC Écrou à 6 pans	PCE M4-8 A2G	DIN 934	
21	✓ 00557150	4	Scheibe	ST	Washer	PC Rondelle	PCE 4,3-140HV-St A3G	DIN 9021	
22	✓ 01161540	5	Taster	ST	Push button	PC Bouton	PCE		S15A: Geräteträger Besen auf; S15H: Geräteträger heben; S15S: Geräteträger senken; S15Z: Geräteträger Besen zu
23	✓ 01140050	1	Stanzgummi	ST	Gasket	PC	PCE GUR002		
24	✓ 01140020	1	Betriebsstundenzähler	ST	Service counter	PC Compteur de heure d opération	PCE		
25	✓ 01064360	2	Kunststoffniet	ST	Pin	PC Goupille	PCE		
26	✓ 01143760	1	Deckel	ST	cover	PC Couvercle	PCE		
27	✓ 01143750	1	Zifferscheibe	ST	numeral disk	PC	PCE		
28	✓ 01145720	1	Arbeitskilometerzähler	ST	Work mileage counter	PC Compteur d' kilomètre d' operation	PCE		
29	✓ 03011370	1	Kabelbaum W3 (Seitenkonsole rechts)	ST	Wiring harness W3	PC Faisceau des câbles W3	PCE		bis 14.10.2008
30	---	1	Ersatzteil auf Anfrage		Spare part on request	Pièce de rechange sur demande			97105050 Kabelbaum W3; ab 15.10.2008

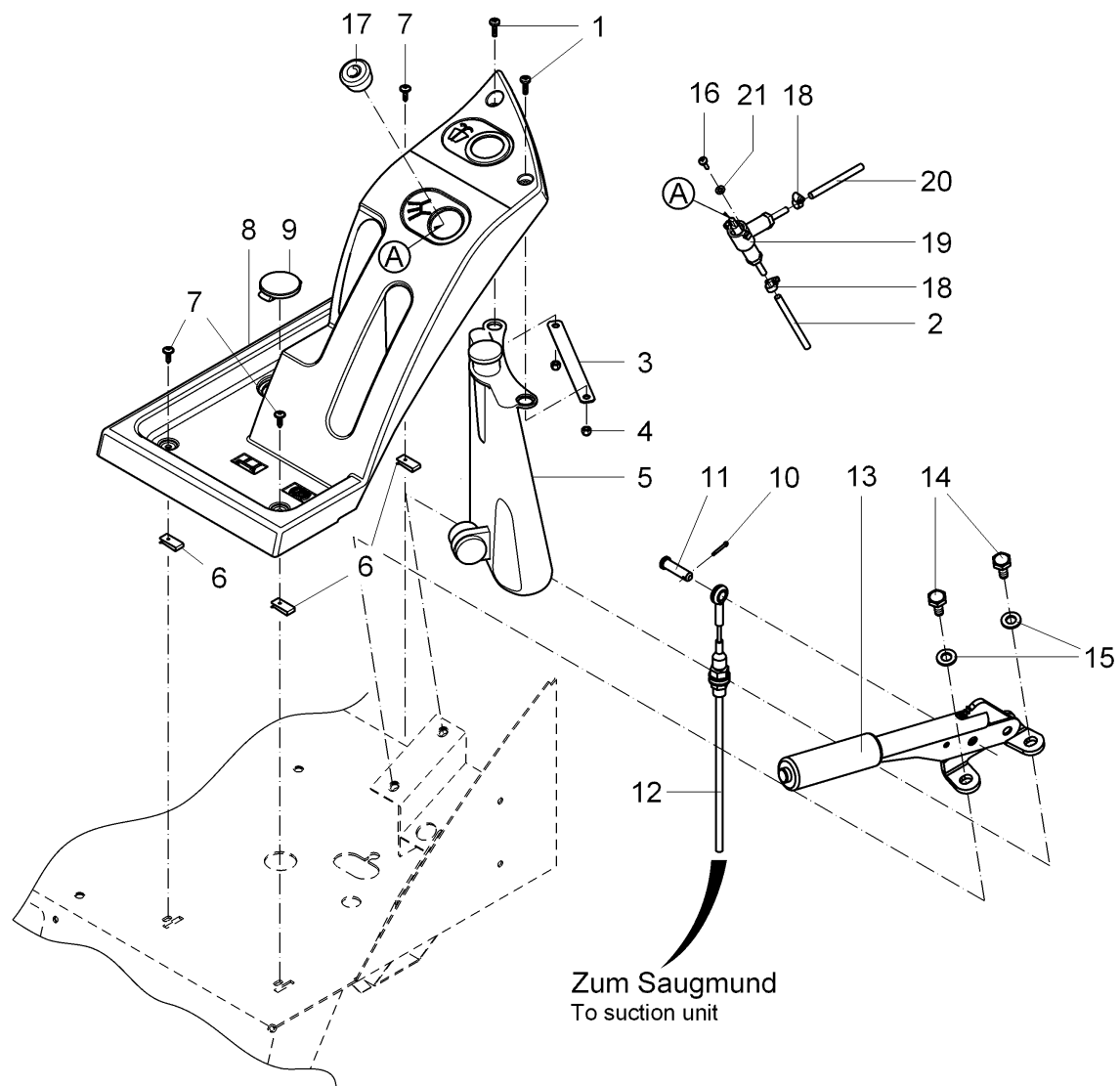
Konsole links - Betätigung Wasserumlaufsystem / Console, L.H. - operation water circulation system / Console à gauche - manœuvre d' système d' circulation d' eau



**Konsole links - Betätigung Wasserumlaufsystem / Console, L.H. - operation water circulation system / Console à gauche - manœuvre d' système d' circulation d' eau**

Pos.	Best. Nr. PN Ref.No.	Stk k. Qty. Qté.	Bezeichnung	Einh eit	Description	Unit Designation	Abmessungen Unité Measurement Mesurage	DIN / ISO	Bemerkungen Remarks Remarques
1	✓ 00053530	2	Linsenschraube	ST	Lens head screw	PC Lens head screw	PCE M5x16-4.8-H A2G	DIN 7985	
2	✓ 01061590	50	OLN-Schlauch	M	Hose	M Hose	M DN 4 (6x12)		
3	✓ 01140180	1	Spannplatte	ST	Clamping plate	PC	PCE		
4	✓ 00051340	2	6kt.Mutter	ST	Hex. Nut	PC Écrou à 6 pans	PCE M5-6 A2G	DIN 985	
5	✓ 01065180	1	Wasserbehälter	ST	Water bag	PC Réservoir d'eau	PCE		
6	✓ 01140080	3	Schnappmutter	ST	Snap screw	PC	PCE B8 4,2 HN12181		
7	✓ 01140070	3	Blechschrabe	ST	Tapping screw	PC Vis de tôle	PCE 4,2x16-vz	DIN 7981	
8	✓ 03009770	1	Konsole links	ST	Console L.H.	PC Console à gauche	PCE		
9	✓ 01060520	1	Stöpsel	ST	Plug	PC Bouchon	PCE PE		
10	✓ 00551410	1	Splint	ST	Cotter pin	PC Goupille fendue	PCE 3,2x16-St A3G	ISO 1234	
11	✓ 01142720	1	Bolzen	ST	Bolt	PC Boulon	PCE		
12	✓ 01163090	1	Bowdenzug	ST	Bowden cable	PC Câble Bowden	PCE		Führt zum Saugmund (Betätigung Wasser-Umlaufsystem)
13	✓ 01060550	1	Betätigungshebel	ST	Lever	PC Levier	PCE		Wasser-Umlaufsystem
14	✓ 00021130	2	6kt.Schraube	ST	Hex.bolt	PC Vis à 6 pans	PCE M10x20-8.8 A3G	DIN 933	
15	✓ 00053760	2	Scheibe	ST	Washer	PC Washer	PCE A10,5-140HV-St A2G	DIN 125	
16	✓ 00052620	2	Linsenschraube	ST	Fillister-head screw	PC Vis de lentille	PCE M4x12-4.8-H A2G	DIN 7985	
17	✓ 01060510	1	Drehknopf	ST	Turning knob	PC Bouton tournant	PCE		
18	✓ 00074300	2	Schlauchselle	ST	Hose clamp	PC Hose clamp	PCE A-8-16x 9-W2-2	DIN 3017	
19	✓ 01060220	1	Regelhahn, kpl.	ST	Control cock	PC Reglage de eau	PCE		
20	✓ 01061590	20	OLN-Schlauch	M	Hose	M Hose	M DN 4 (6x12)		

Konsole links - Betätigung Wasserumlaufsystem / Console, L.H. - operation water circulation system / Console à gauche - manœuvre d' système d' circulation d' eau





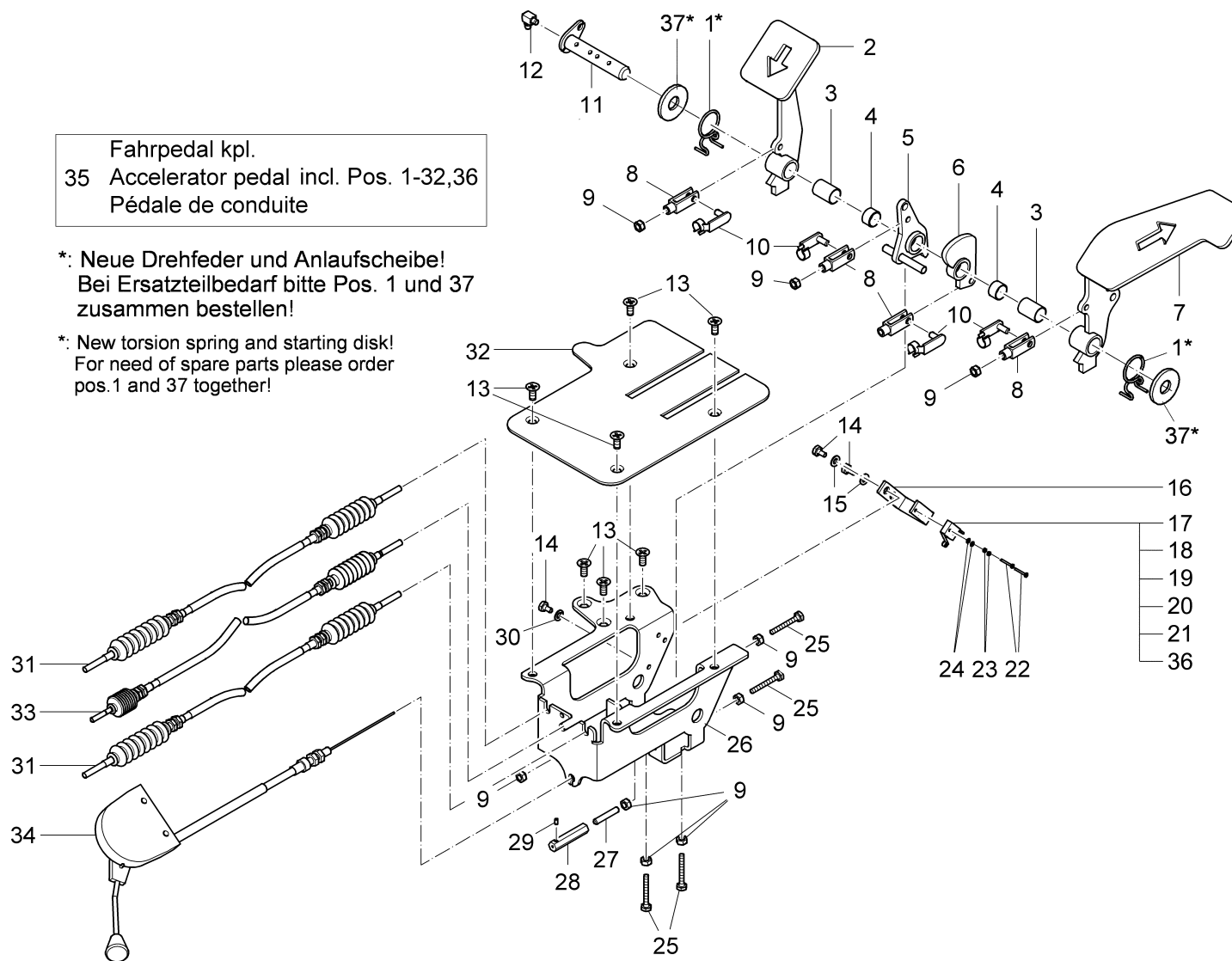
---

Konsole links - Betätigung Wasserumlaufsystem / Console, L.H. - operation water circulation system / Console à gauche - manœuvre d' système d' circulation d' eau

---

Pos.	Best. Nr. PN Ref.No.	Stk k. Qty. Qté.	Bezeichnung	Einh eit	Description	Unit Designation	Abmessungen Unité Measurement Mesurage	DIN / ISO	Bemerkungen Remarks Remarques
21	✓ 00053710	2	Scheibe	ST	Washer	PC Rondelle	PCE B4,3-140HV-St A2G	DIN 125	

Fahrpedal (bis 1433.02.7.0500.?) / Accelerator pedal (until 1433.02.7.0500.?) / Pédale de conduite (jusqu'a 1433.02.7.0500.?)



Fahrpedal kpl.  
35 Accelerator pedal incl. Pos. 1-32,36  
Pédale de conduite

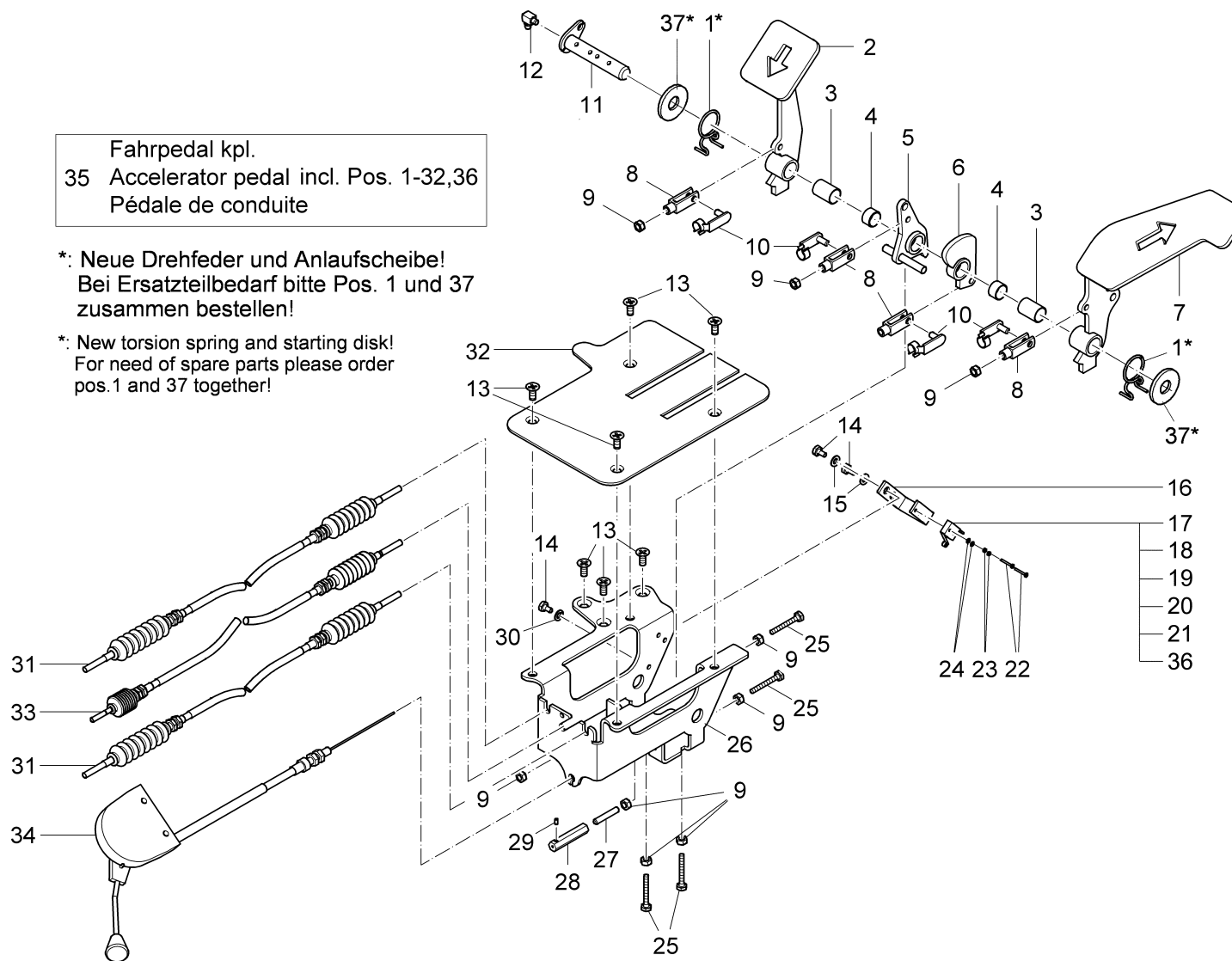
\*: Neue Drehfeder und Anlaufscheibe!  
Bei Ersatzteilbedarf bitte Pos. 1 und 37  
zusammen bestellen!

\*: New torsion spring and starting disk!  
For need of spare parts please order  
pos.1 and 37 together!

Fahrpedal (bis 1433.02.7.0500.?) / Accelerator pedal (until 1433.02.7.0500.?) / Pédale de conduite (jusqu'a 1433.02.7.0500.?)

Pos.	Best. Nr. PN Ref.No.	Stc k. Qty. Qté.	Bezeichnung	Einh eit	Description	Unit Designation	Abmessungen Unité Measurement Mesurage	DIN / ISO	Bemerkungen Remarks Remarques
1	✓ 01141300	1	Drehfeder	ST	Torsion spring	PC Ressort à tourner	PCE		
2	✓ 01141320	1	Pedal, vollst.	ST	Pedal	PC	PCE		
3	✓ 01090320	2	Buchse	ST	Bushing	PC Douille	PCE		
4	✓ 01141280	2	Buchse	ST	Bushing	PC Douille	PCE		
5	✓ 01141350	1	Hebel, vollst.	ST	Lever	PC Levier	PCE		
6	✓ 01141340	1	Hebel, vollst.	ST	Lever	PC Levier	PCE		
7	✓ 01141310	1	Pedal, vollst.	ST	Pedal	PC	PCE		
8	✓ 00851570	4	Gabelkopf	ST	Swivel head	PC Chape	PCE G6x24 A2G	DIN 71752	
9	✓ 00053330	9	6kt.Mutter	ST	Hex. Nut	PC Écrou à 6 pans	PCE M6-8 A2G	DIN 934	
10	✓ 00851590	4	ES-Bolzen	ST	Bolt	PC Boulon	PCE 6x24 ESN 01 A2G		
11	✓ 01141330	1	Bolzen, vollst.	ST	Bolt	PC Boulon	PCE		
12	✓ 00731280	1	Kegelschmiernippel	ST	Grease nipple	PC Graisseur de cône	PCE CM6-5.8 A2G	DIN 71412	
13	✓ 01060780	4	Senkschraube	ST	Countersunk screw	PC Vis à tête fraisée	PCE M8x16-4.8-H A2G	DIN 965	
14	✓ 00025260	3	6kt.Schraube	ST	Hexagon screw	PC Vis à 6 pans	PCE M6x10-8.8 A2G	DIN 933	
15	✓ 00740280	2	Sperrkantscheibe	ST	Washer	PC Rondelle	PCE SKS-6-dacrometisiert		
16	✓ 01141270	1	Halter	ST	Retainer	PC Support	PCE		
17	✓ 01143170	1	Pedalschalter, kpl.	ST	Pedal switch	PC Pedal switch	PCE		
18	✓ 00696680	1	Mikroschalter	ST	Micro switch	PC Microrupteur	PCE		
19	✓ 01006210	3	Stiftkontakt	ST	Pin contact	PC Pin contact	PCE 0,3-0,5		
20	✓ 01006190	3	Dichtung	ST	Seal	PC Joint	PCE 1,4-1,7		
21	✓ 01141370	20 0mm	Isolierschlauch	M	Hose	M	M B6x0,6 sw	DIN 40621	
22	✓ 01141220	2	Linsenschraube	ST	Lens head screw	PC	PCE M2x16-4.8-H A2G	DIN 7985	

Fahrpedal (bis 1433.02.7.0500.?) / Accelerator pedal (until 1433.02.7.0500.?) / Pédale de conduite (jusqu'a 1433.02.7.0500.?)



Fahrpedal (bis 1433.02.7.0500.?) / Accelerator pedal (until 1433.02.7.0500.?) / Pédale de conduite (jusqu'a 1433.02.7.0500.?)

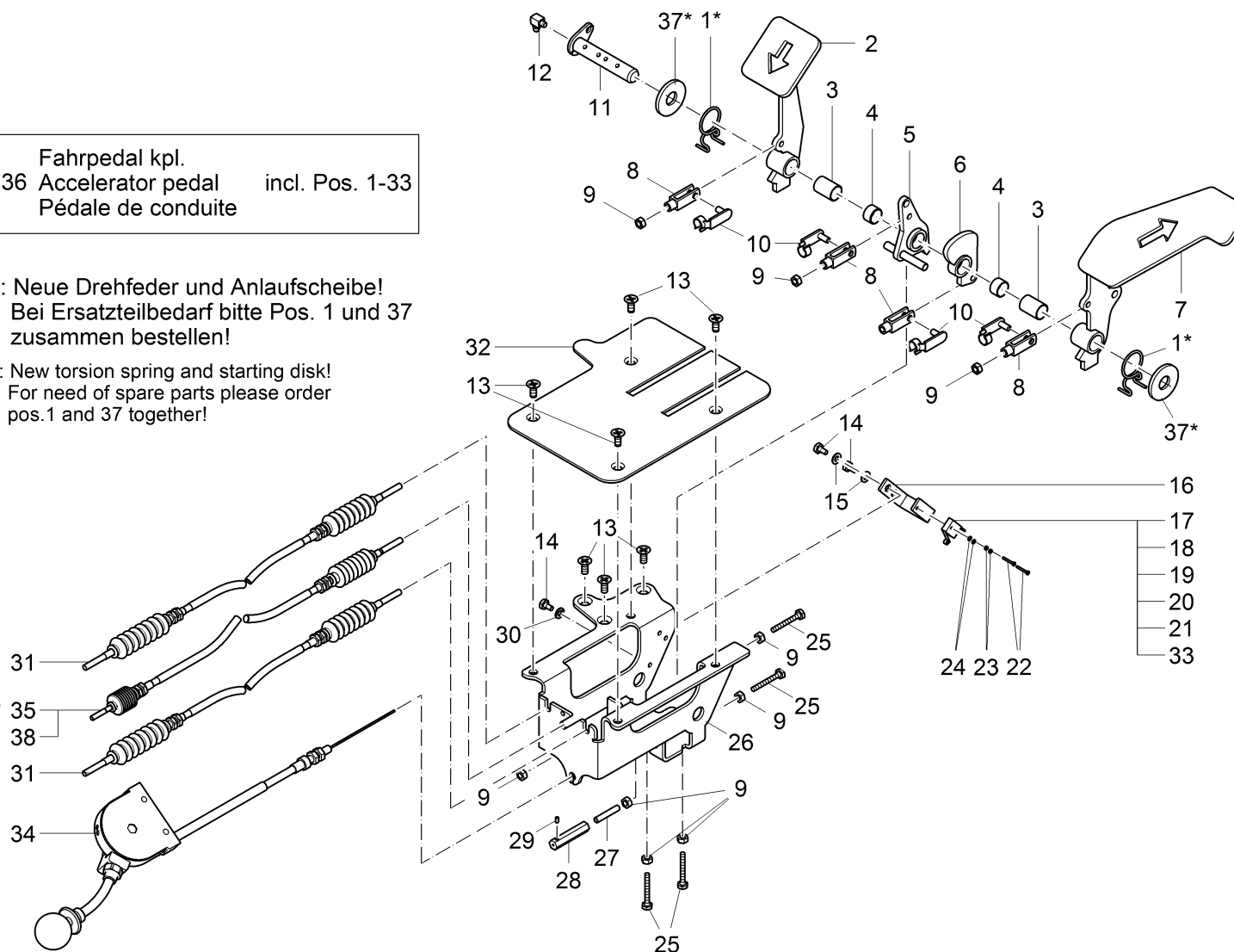
Pos.	Best. Nr. PN Ref.No.	Stc k. Qty. Qté.	Bezeichnung	Einh eit	Description	Unit Designation	Abmessungen Unité Measurement Mesurage	DIN / ISO	Bemerkungen Remarks Remarques
23	✓ 01141240	2	6kt.Mutter	ST	Hex. Nut	PC Écrou à 6 pans	PCE M2-6-A2G	DIN 934	
24	✓ 01141250	2	Scheibe	ST	Washer	PC	PCE A2,2-140HV-St-A2G	DIN 125	
25	✓ 00053050	4	6kt.Schraube	ST	Hex.bolt	PC Vis à 6 pans	PCE M6x40-8.8 A2G	DIN 933	
26	✓ 01141360	1	Lagerbock, vollst.	ST	Bearing block	PC Chape de pied	PCE		
27	✓ 00044520	1	Gewindestift	ST	Threaded pin	PC Goupille de fileté	PCE M6x35-14H-A2G	DIN 551	
28	✓ 01141290	1	Verbindungsstück	ST	Connection piece	PC	PCE		
29	✓ 01141230	1	Gewindestift	ST	Threaded pin	PC Goupille de fileté	PCE M4x6-45H A3G	ISO 4026	
30	✓ 00053400	1	Federring	ST	Spring ring	PC Rondelle de ressort	PCE A6-MP-VERZ., W-CHROM.	DIN 128	
31	✓ 01140240	2	Bowdenzug	ST	Bowden cable	PC Câble Bowden	PCE		
32	✓ 01141260	1	Platte	ST	Plate	PC	PCE		
33	✓ 01142980	1	Bowdenzug Motorgas	ST	Bowden cable	PC Câble Bowden	PCE		
34	✓ 01140010	1	Handgashebel	ST	Hand throttle	PC Levier de main	PCE		
35	✓ 01161810	1	Fahrpedal, kpl.	ST	Accelerator pedal cpl.	PC Accélérateur	PCE		
36	✓ 01006180	1	Stiftgehäuse	ST	Pin housing	PC Pin housing	PCE 3-pol.		

Fahrpedal kpl.  
36 Accelerator pedal incl. Pos. 1-33  
Pédale de conduite

\*: Neue Drehfeder und Anlaufscheibe!  
Bei Ersatzteilbedarf bitte Pos. 1 und 37  
zusammen bestellen!

\*: New torsion spring and starting disk!  
For need of spare parts please order  
pos.1 and 37 together!

bis Sept. 2009  
until sept. 2009  
ab Okt. 2009  
from oct. 2009



Fahrpedal (ab 1433.02.7.0501.2) / Accelerator pedal (from 1433.02.7.0501.2) / Pédale de conduite (à partir 1433.02.7.0501.2)

Pos.	Best. Nr. PN Ref.No.	Stc k. Qty. Qté.	Bezeichnung	Einh eit	Description	Unit Designation	Abmessungen Unité Measurement Mesurage	DIN / ISO	Bemerkungen Remarks Remarques
1	✓ 01141300	1	Drehfeder	ST	Torsion spring	PC Ressort à tourner	PCE		
2	✓ 01141320	1	Pedal, vollst.	ST	Pedal	PC	PCE		
3	✓ 01090320	2	Buchse	ST	Bushing	PC Douille	PCE		
4	✓ 01141280	2	Buchse	ST	Bushing	PC Douille	PCE		
5	✓ 01141350	1	Hebel, vollst.	ST	Lever	PC Levier	PCE		
6	✓ 01141340	1	Hebel, vollst.	ST	Lever	PC Levier	PCE		
7	✓ 01141310	1	Pedal, vollst.	ST	Pedal	PC	PCE		
8	✓ 00851570	4	Gabelkopf	ST	Swivel head	PC Chape	PCE G6x24 A2G	DIN 71752	
9	✓ 00053330	9	6kt.Mutter	ST	Hex. Nut	PC Écrou à 6 pans	PCE M6-8 A2G	DIN 934	
10	✓ 00851590	4	ES-Bolzen	ST	Bolt	PC Boulon	PCE 6x24 ESN 01 A2G		
11	✓ 01141330	1	Bolzen, vollst.	ST	Bolt	PC Boulon	PCE		
12	✓ 00731280	1	Kegelschmiernippel	ST	Grease nipple	PC Graisseur de cône	PCE CM6-5.8 A2G	DIN 71412	
13	✓ 01060780	4	Senkschraube	ST	Countersunk screw	PC Vis à tête fraisée	PCE M8x16-4.8-H A2G	DIN 965	
14	✓ 00025260	3	6kt.Schraube	ST	Hexagon screw	PC Vis à 6 pans	PCE M6x10-8.8 A2G	DIN 933	
15	✓ 00740280	2	Sperrkantscheibe	ST	Washer	PC Rondelle	PCE SKS-6-dacrometisiert		
16	✓ 01141270	1	Halter	ST	Retainer	PC Support	PCE		
17	✓ 01143170	1	Pedalschalter, kpl.	ST	Pedal switch	PC Pedal switch	PCE		
18	✓ 00696680	1	Mikroschalter	ST	Micro switch	PC Microrupteur	PCE		
19	✓ 01006210	3	Stiftkontakt	ST	Pin contact	PC Pin contact	PCE 0,3-0,5		
20	✓ 01006190	3	Dichtung	ST	Seal	PC Joint	PCE 1,4-1,7		
21	✓ 01141370	0, 200	Isolierschlauch	M	Hose	M	M B6x0,6 sw	DIN 40621	
22	✓ 01141220	2	Linsenschraube	ST	Lens head screw	PC	PCE M2x16-4.8-H A2G	DIN 7985	
23	✓ 01141240	2	6kt.Mutter	ST	Hex. Nut	PC Écrou à 6 pans	PCE M2-6-A2G	DIN 934	

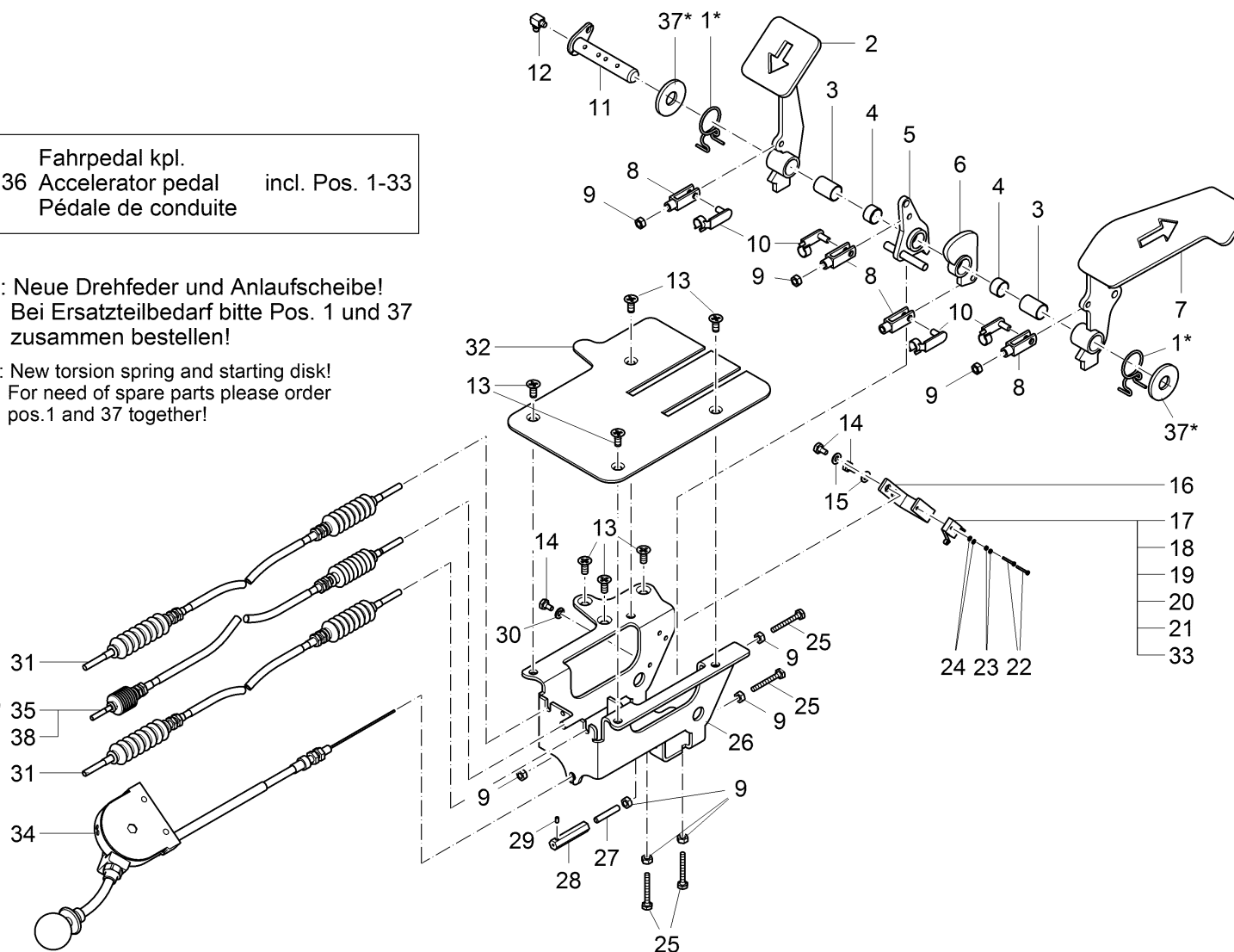
Fahrpedal (ab 1433.02.7.0501.2) / Accelerator pedal (from 1433.02.7.0501.2) / Pédale de conduite (à partir 1433.02.7.0501.2)

Fahrpedal kpl.  
36 Accelerator pedal incl. Pos. 1-33  
Pédale de conduite

\*: Neue Drehfeder und Anlaufscheibe!  
Bei Ersatzteilbedarf bitte Pos. 1 und 37  
zusammen bestellen!

\*: New torsion spring and starting disk!  
For need of spare parts please order  
pos.1 and 37 together!

bis Sept. 2009  
until sept. 2009  
ab Okt. 2009  
from oct. 2009

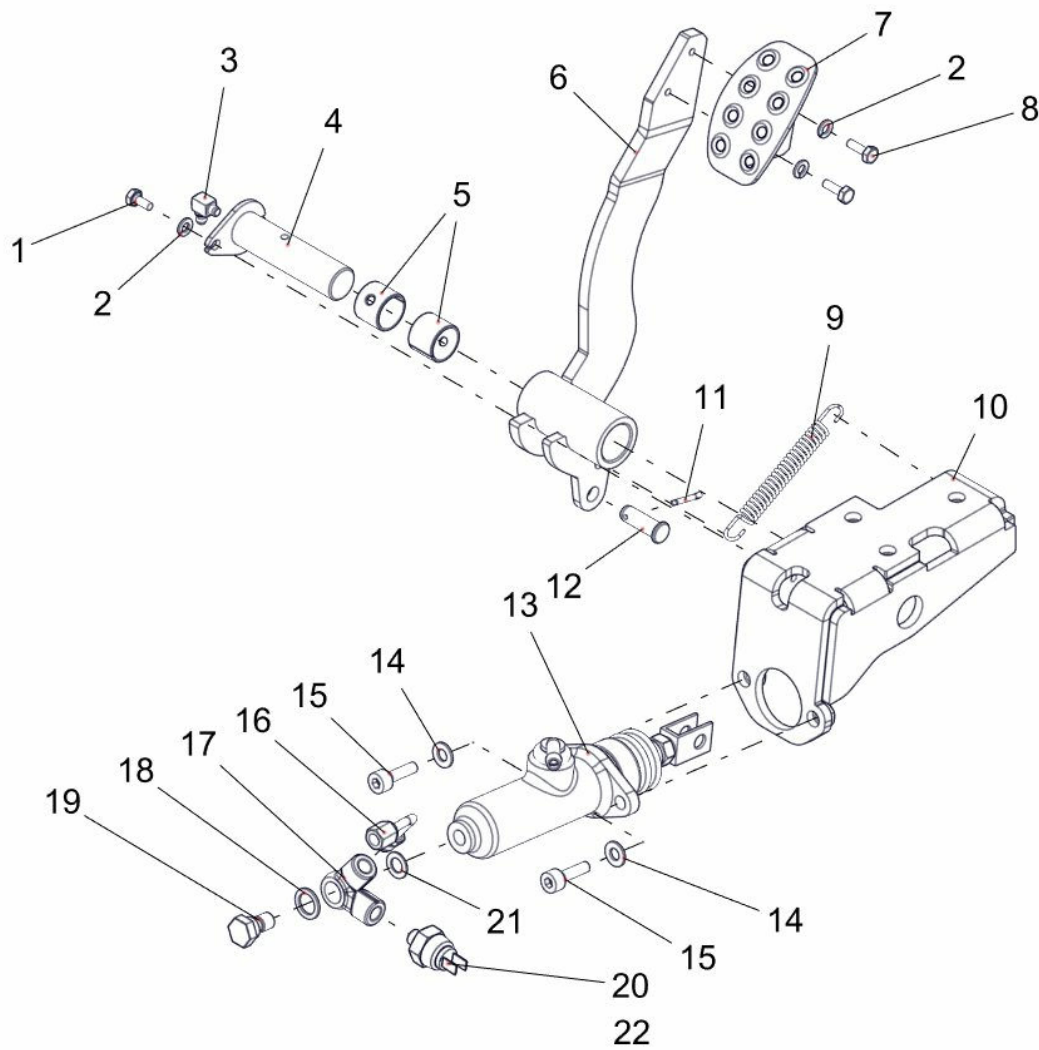




Fahrpedal (ab 1433.02.7.0501.2) / Accelerator pedal (from 1433.02.7.0501.2) / Pédale de conduite (à partir 1433.02.7.0501.2)

Pos.	Best. Nr. PN Ref.No.	Stc k. Qty. Qté.	Bezeichnung	Einh eit	Description	Unit Designation	Abmessungen Unité Measurement Mesurage	DIN / ISO	Bemerkungen Remarks Remarques
24	✓ 01141250	2	Scheibe	ST	Washer	PC	PCE A2,2-140HV-St-A2G	DIN 125	
25	✓ 00053050	4	6kt.Schraube	ST	Hex.bolt	PC	Vis à 6 pans	PCE M6x40-8.8 A2G	DIN 933
26	✓ 01141360	1	Lagerbock, vollst.	ST	Bearing block	PC	Chape de pied	PCE	
27	✓ 00044520	1	Gewindestift	ST	Threaded pin	PC	Goupille de fileté	PCE M6x35-14H-A2G	DIN 551
28	✓ 01141290	1	Verbindungsstück	ST	Connection piece	PC		PCE	
29	✓ 01141230	1	Gewindestift	ST	Threaded pin	PC	Goupille de fileté	PCE M4x6-45H A3G	ISO 4026
30	✓ 00053400	1	Federring	ST	Spring ring	PC	Rondelle de ressort	PCE A6-MP-VERZ., W-CHROM.	DIN 128
31	✓ 01140240	2	Bowdenzug	ST	Bowden cable	PC	Câble Bowden	PCE	
32	✓ 01141260	1	Platte	ST	Plate	PC		PCE	
33	✓ 01006180	1	Stiftgehäuse	ST	Pin housing	PC	Pin housing	PCE 3-pol.	
34	✓ 01168630	1	Handgashebel	ST	Hand throttle	PC	Levier de main	PCE	
35	✓ 01142980	1	Bowdenzug Motorgas	ST	Bowden cable	PC	Câble Bowden	PCE	
36	✓ 01161810	1	Fahrpedal, kpl.	ST	Accelerator pedal cpl.	PC	Accélérateur	PCE	

Bremspedal / Brake pedal / Pédale de frein



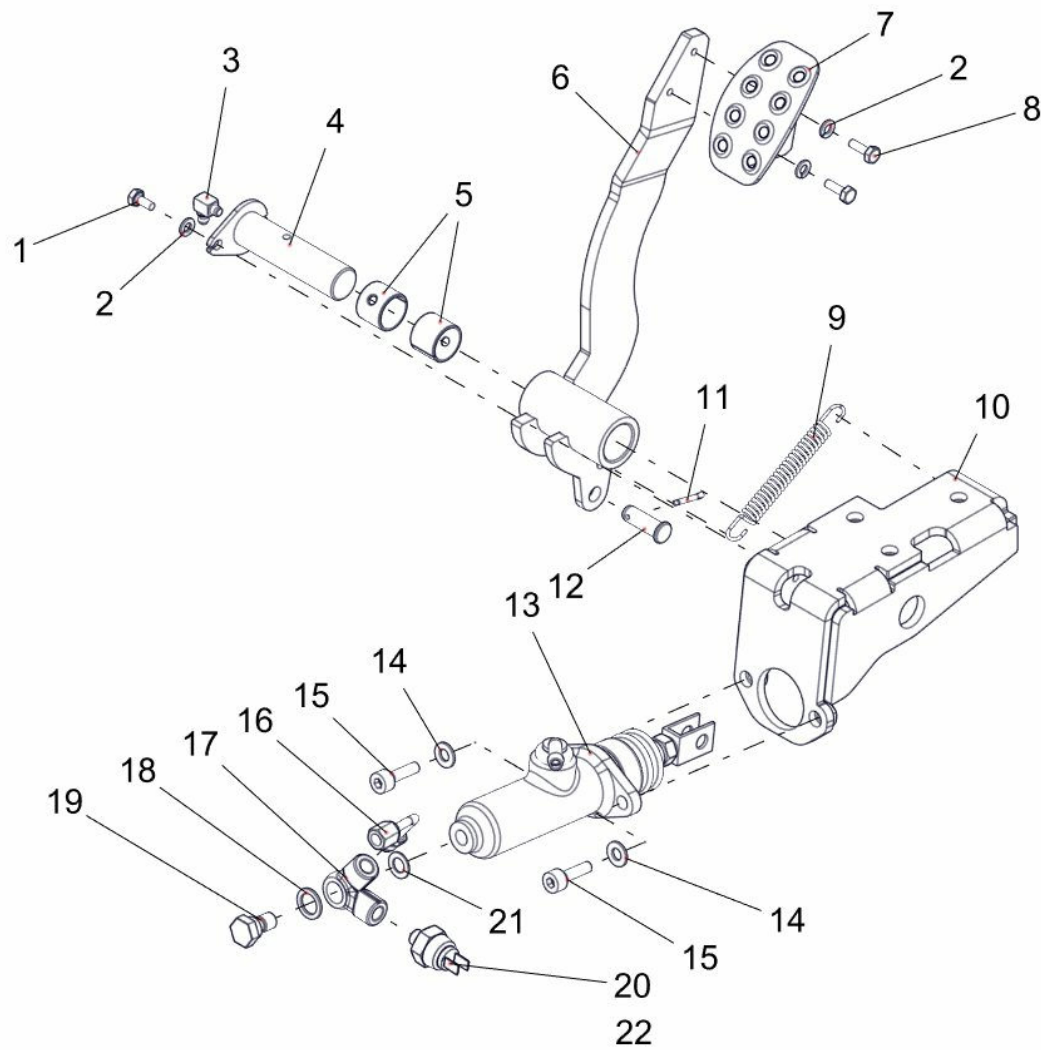
**Bremspedal / Brake pedal / Pédale de frein**

Pos.	Best. Nr. PN Ref.No.	Stk k. Qty. Qté.	Bezeichnung	Einh eit	Description	Unit Designation	Abmessungen Unité Measurement Mesurage	DIN / ISO	Bemerkungen Remarks Remarques
1	✓ 00104500	1	6kt.Schraube	ST	Hexagon screw	PC Vis à 6 pans	PCE M6x12-8.8 A2G	DIN 933	
2	✓ 00053400	3	Federring	ST	Spring ring	PC Rondelle de ressort	PCE A6-MP-VERZ., W-CHROM.	DIN 128	
3	✓ 00731280	1	Kegelschmiernippel	ST	Grease nipple	PC Graisseur de cône	PCE CM6-5.8 A2G	DIN 71412	
4	✓ 01161310	1	Bolzen, vollst.	ST	Bolt	PC Boulon	PCE		
5	✓ 01062860	2	Gleitlagerbuchse	ST	Slide bearing bush	PC Douille de palier lisse	PCE PM2220DX		
6	✓ 01161330	1	Bremspedal	ST	Brake pedal	PC Pédale de frein	PCE		
7	✓ 01161300	1	Platte, vollst.	ST	Plate	PC Tôle	PCE		
8	✓ 00053010	2	6kt.Schraube	ST	Hex.bolt	PC Vis à 6 pans	PCE M6x16-8.8 A2G	DIN 933	
9	✓ 00705310	1	Zugfeder	ST	Tension spring	PC Ressort de traction	PCE		
10	✓ 01161320	1	Lagerbock, vollst.	ST	Bearing block	PC	PCE		
11	✓ 00551410	1	Splint	ST	Cotter pin	PC Goupille fendue	PCE 3,2x16-St A3G	ISO 1234	
12	✓ 00043450	1	Splintbolzen	ST	Clevis pin	PC Boulon	PCE 10h11x30x25-St A2G	DIN 1434	
13	✓ 01161290	1	Bremszylinder	ST	Brake cylinder	PC Cylindre à frein	PCE		
14	✓ 00740310	2	Sperrkantscheibe	ST	Washer	PC Rondelle	PCE SKS-8-dacrometisiert		
15	✓ 00103300	2	Zylinderschraube	ST	Socket head screw	PC Socket head screw	PCE M8x25-8.8 A2G	DIN 912	
16	✓ 01161340	1	Bremsleitung	ST	Brake pipe	PC Ligne de frein	PCE		
17	✓ 06002780	1	Ringstutzen	ST	Ring fitting	PC Bouchon d'anneau	PCE D=14FAG2xM10x1 A 0246		
18	✓ 01495010	1	Dichtring	ST	Sealing ring	PC Joint circulaire	PCE A14x20-CU	DIN 7603	
19	✓ 01494990	1	Hohlschraube	ST	Banjo bolt	PC Vis à creux	PCE D14-M10x1		
20	✓ 01161280	1	Bremslichtschalter	ST	Stop light switch	PC Interrupteur d' lumière d' frein	PCE FAG H 0363		
21	✓ 00557210	1	Dichtring	ST	Sealing ring	PC Joint circulaire	PCE A10x17-Cu	DIN 7603	

Index: 97089957

287

Bremspedal / Brake pedal / Pédale de frein



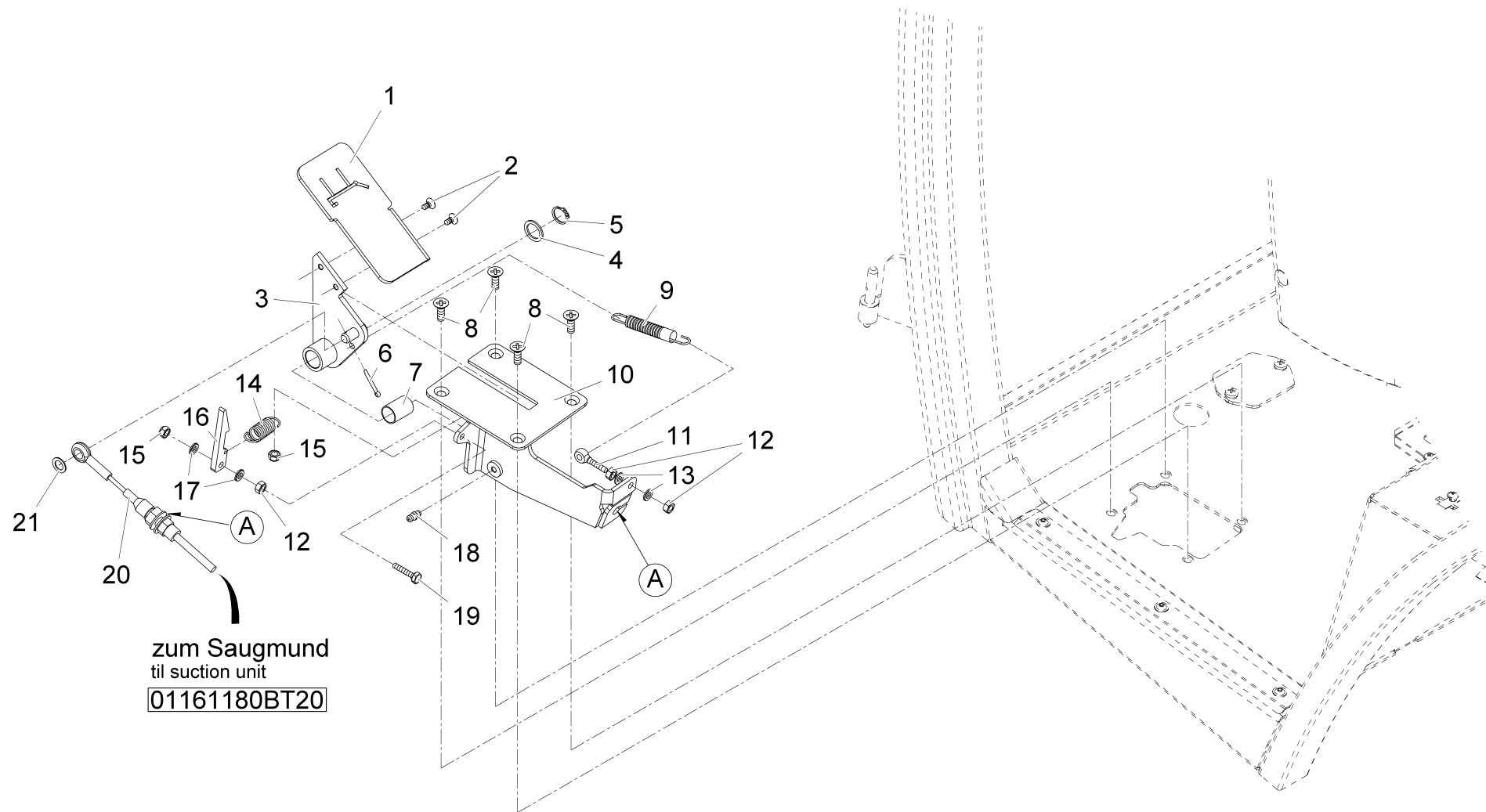
---

**Bremspedal / Brake pedal / Pédale de frein**

---

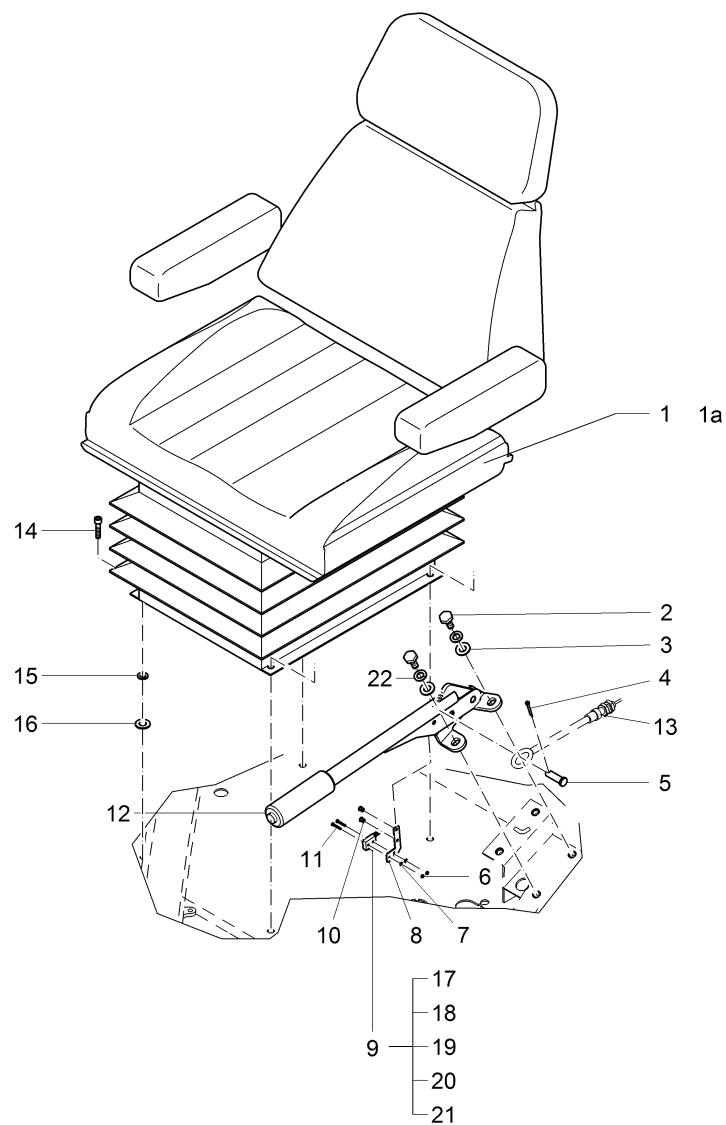
Pos.	Best. Nr. PN Ref.No.	Stc k. Qty. Qté.	Bezeichnung	Einh eit	Description	Unit Designation	Abmessungen Unité Measurement Mesurage	DIN / ISO	Bemerkungen Remarks Remarques
22	✓ 03007630	--	Dichtband	M	Sealing band	M Ruban isolant	M Elring N 12x0,1 Teflon weiss		

Betätigung Grobgutklappe / Handling coarse particle flap / Commande de clapet pour particule rude



**Betätigung Grobpartikelklappe / Handling coarse particle flap / Commande de clapet pour particule rude**

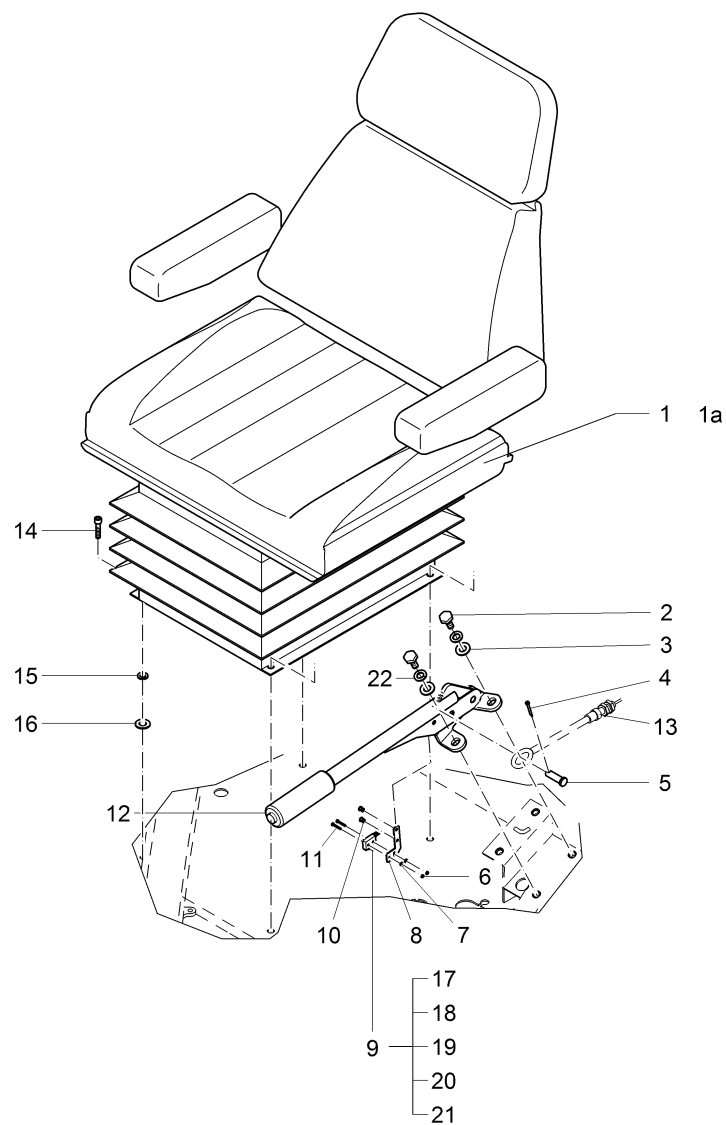
Pos.	Best. Nr. PN Ref.No.	Stk k. Qty. Qté.	Bezeichnung	Einh eit	Description	Unit Designation	Abmessungen Unité Measurement Mesurage	DIN / ISO	Bemerkungen Remarks Remarques
1	✓ 01166650	1	Pedal	ST	Pedal	PC Pédale	PCE		
2	✓ 00555510	2	Senkschraube	ST	Countersunk screw	PC Vis à tête fraisée	PCE M6x10-4.8-H A2G	DIN 965	
3	✓ 01166630	1	Pedal, vollst.	ST	Pedal	PC Pédale	PCE		
4	✓ 00077460	1	Stützscheibe	ST	Supporting ring	PC Rondelle d'appui	PCE S16x22	DIN 988	
5	✓ 00101450	1	Sicherungsring	ST	Retaining ring	PC Circlip	PCE 16x1-phos.	DIN 471	
6	✓ 00553580	1	Splint	ST	Cotter pin	PC Goupille fendue	PCE 3,2x20-St A3G	ISO 1234	
7	✓ 01090320	1	Buchse	ST	Bushing	PC Douille	PCE		
8	✓ 00053660	4	Senkschraube	ST	Countersunk screw	PC Vis à tête fraisée	PCE M8x20-4.8-H A2G	DIN 965	
9	✓ 00705310	1	Zugfeder	ST	Tension spring	PC Ressort de traction	PCE		
10	✓ 01166640	1	Pedalbock	ST	Pedal block	PC Plaque d' base	PCE		
11	✓ 00508770	1	Augenschraube	ST	Eye bolt	PC Boulon à oeillet	PCE BM6x30-4.6 A3G	DIN 444	
12	✓ 00854200	3	6kt.Mutter	ST	Hex. Nut	PC Écrou à 6 pans	PCE M6-A2	DIN 934	
13	✓ 00102150	2	Scheibe	ST	Washer	PC Washer	PCE B6,4-140HV-A2	DIN 125	
14	✓ 01090390	1	Zugfeder	ST	Tension spring	PC Ressort de traction	PCE		
15	✓ 00051520	2	6kt.Mutter	ST	Hex. Nut	PC Écrou à 6 pans	PCE M6-6 A2G	DIN 985	
16	✓ 01166620	1	Haken	ST	Hook	PC Crochet	PCE		
17	✓ 00878230	2	Scheibe	ST	Washer	PC Washer	PCE B6,4-PA6.6 Natur	DIN 125	
18	✓ 00045910	1	Kegelschmiernippel	ST	Lubricating nipple	PC Lubricating nipple	PCE AM6-5.8 A2G	DIN 71412	
19	✓ 00053030	1	6kt.Schraube	ST	Hexagon screw	PC Vis à 6 pans	PCE M6x25-8.8 A2G	DIN 933	
20	✓ 01090110	1	Bowdenzug	ST	Bowden cable	PC Câble Bowden	PCE		
21	✓ 00155430	1	Pass-Scheibe	ST	Adjusting washer	PC Glace de passeport	PCE 10x16x1	DIN 988	





Sitz - Feststellbremse / Seat - parking brake / Siège - frein

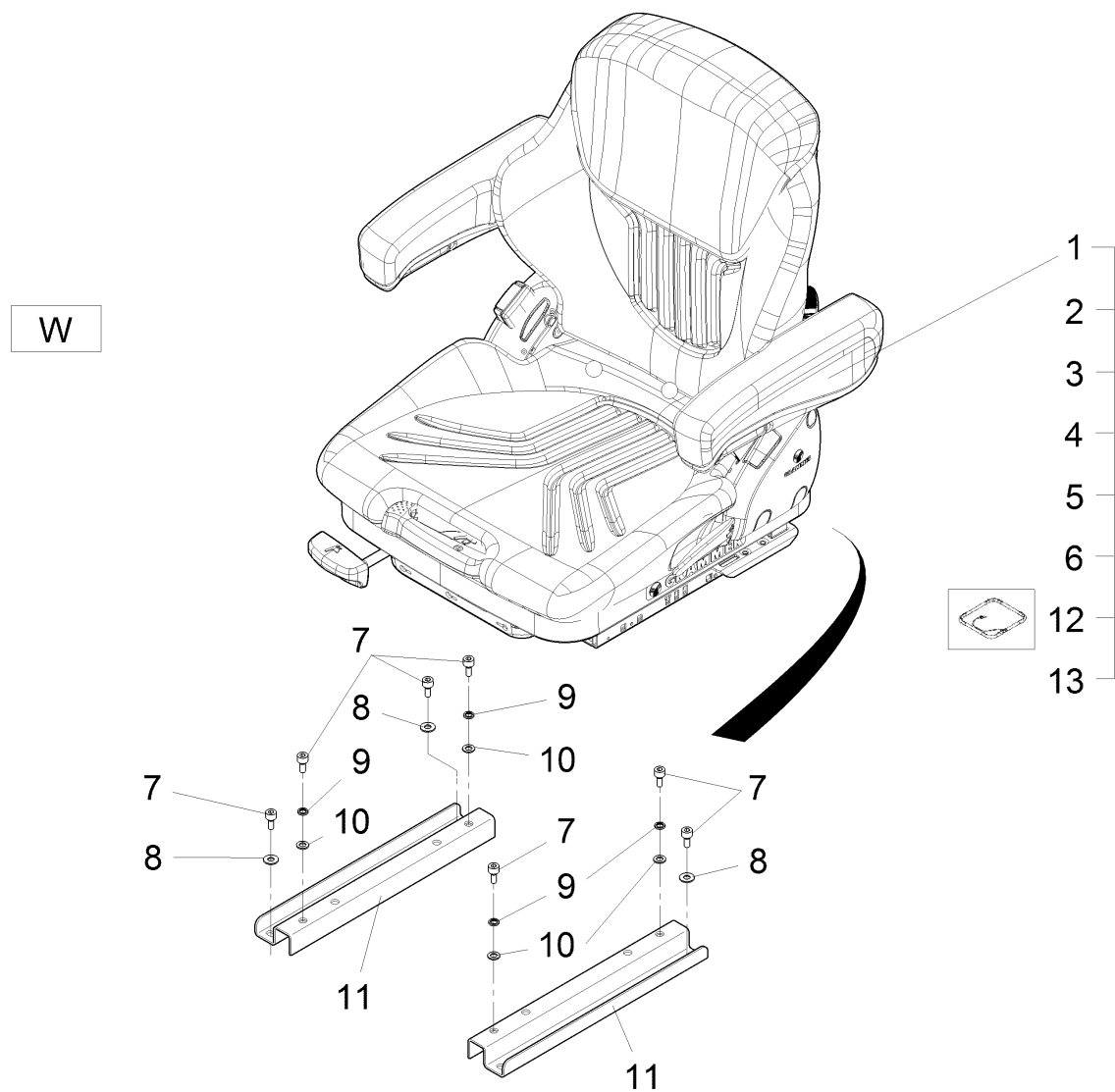
Pos.	Best. Nr. PN Ref.No.	Stk k. Qty. Qté.	Bezeichnung	Einh eit	Description	Unit Designation	Abmessungen Unité Measurement Mesurage	DIN / ISO	Bemerkungen Remarks Remarques
1	✓ 00009520	1	Umrüstsatz GRAMMER-SITZ	ST	Retool kit DRIVER SEAT	PC	Pièces mod SIÈGE PRIMO XL	PCE	Seite/Page 296
1a			Einzelteile alter Euroseat		Single parts old Euroseat		Pièces détachées de Euroseat vieux		Seite/Page 298
2	✓ 00021130	2	6kt.Schraube	ST	Hex.bolt	PC	Vis à 6 pans	PCE M10x20-8.8 A3G	DIN 933
3	✓ 00053760	2	Scheibe	ST	Washer	PC	Washer	PCE A10,5-140HV-St A2G	DIN 125
4	✓ 00551410	1	Splint	ST	Cotter pin	PC	Goupille fendue	PCE 3,2x16-St A3G	ISO 1234
5	✓ 01142720	1	Bolzen	ST	Bolt	PC	Boulon	PCE	
6	✓ 01141240	2	6kt.Mutter	ST	Hex. Nut	PC	Écrou à 6 pans	PCE M2-6-A2G	DIN 934
7	✓ 01141250	2	Scheibe	ST	Washer	PC		PCE A2,2-140HV-St-A2G	DIN 125
8	✓ 01144040	1	Halter	ST	Retainer	PC	Support	PCE	
9	✓ 01143170	1	Pedalschalter, kpl.	ST	Pedal switch	PC	Pedal switch	PCE	
10	✓ 01073790	2	Blindniet	ST	Blind rivet	PC	Rivet	PCE A3x8-A-A2	DIN 73372
11	✓ 01141220	2	Linsenschraube	ST	Lens head screw	PC		PCE M2x16-4.8-H A2G	DIN 7985
12	✓ 01060550	1	Betätigungshebel	ST	Lever	PC	Levier	PCE	
13	✓ 01060020	1	Bowdenzug	ST	Bowden cable	PC	Câble Bowden	PCE	Feststellbremse
14	✓ 00154410	4	Zylinderschraube	ST	Cylinder head screw	PC	Vis de cylindre	PCE M8x16-8.8 A2G	DIN 912
15	✓ 00053410	4	Federring	ST	Spring ring	PC	Rondelle de ressort	PCE A8-MP-VERZ., W-Chrom.	DIN 128
16	✓ 00053750	4	Scheibe	ST	Washer	PC	Washer	PCE A8,4-140HV-St A2G	DIN 125
17	✓ 00696680	1	Mikroschalter	ST	Micro switch	PC	Microrupteur	PCE	
18	✓ 01006210	3	Stiftkontakt	ST	Pin contact	PC	Pin contact	PCE 0,3-0,5	
19	✓ 01006190	3	Dichtung	ST	Seal	PC	Joint	PCE 1,4-1,7	
20	✓ 01141370	0, 200	Isolierschlauch	M	Hose	M		M B6x0,6 sw	DIN 40621



Sitz - Feststellbremse / Seat - parking brake / Siège - frein

Pos.	Best. Nr. PN Ref.No.	Stc k. Qty. Qté.	Bezeichnung	Einh eit	Description	Unit Designation	Abmessungen Unité Measurement Mesurage	DIN / ISO	Bemerkungen Remarks Remarques
21	✓ 01006180	1	Stiftgehäuse	ST	Pin housing	PC Pin housing	PCE 3-pol.		
22	✓ 00053420	2	Federring	ST	Spring ring	PC Rondelle de ressort	PCE A10-MP-VERZ., W-CHROM.	DIN 128	

Umrüstsatz GRAMMER-SITZ / Retool kit DRIVER SEAT / Pièces mod SIÈGE PRIMO XL



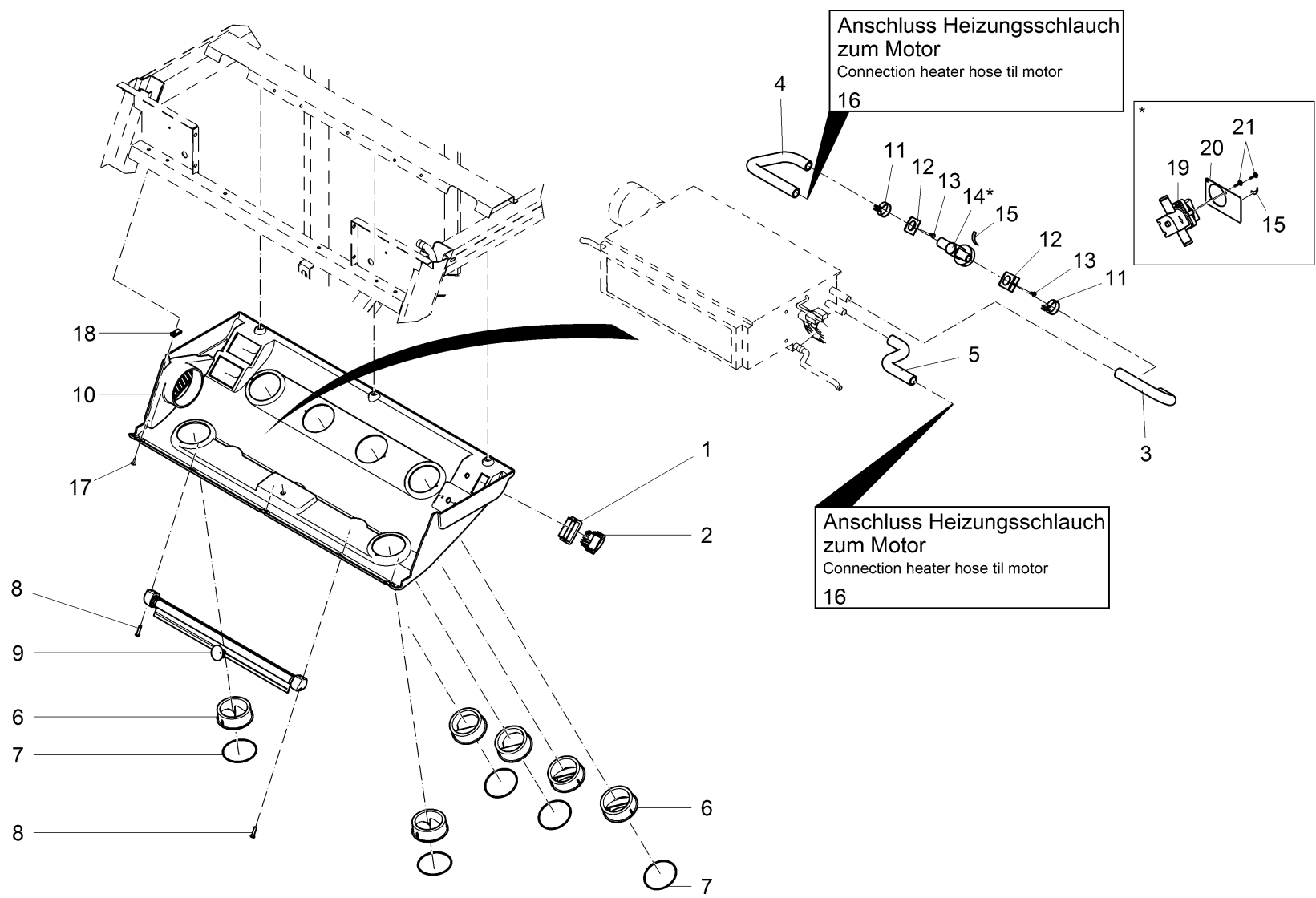
Umrüstsatz GRAMMER-SITZ / Retool kit DRIVER SEAT / Pièces mod SIÈGE PRIMO XL

Pos.	Best. Nr. PN Ref.No.	Stk. k. Qty. Qté.	Bezeichnung	Einh. eit	Description	Unit Designation	Abmessungen Unité Measurement Mesurage	DIN / ISO	Bemerkungen Remarks Remarques
1	✓ 01167400	1	Fahrersitz	ST	Driver seat	PC	Siège de conducteur	PCE	MSG 75GL-521
2	✓ 01167770	1	Sitzkontaktschalter	ST	Seat contact switch	PC	Interrupteur de contact de siège	PCE	
3	✓ 01167780	1	Verschleißteilsatz	ST	Expendable part set	PC	Kit d' pièces d' maintenance et d' usure	PCE	
4	✓ 01167790	1	Stoßdämpfer	ST	Shock absorber	PC	Amortisseur	PCE	
5	✓ 01167800	1	Kompressor	ST	Compressor	PC	Compresseur	PCE	
6	✓ 01167810	1	Luftfeder	ST	Air spring	PC	Plume d' air	PCE	
7	✓ 00154410	8	Zylinderschraube	ST	Cylinder head screw	PC	Vis de cylindre	PCE	M8x16-8.8 A2G DIN 912
8	✓ 00740090	4	Sperrkantscheibe	ST	Detent edged washer	PC	Detent edged washer	PCE	SKM-8-8.8 dac
9	✓ 00157040	4	Federring	ST	Spring ring	PC	Rondelle de ressort	PCE	8 A2G DIN 7980
10	✓ 00924700	4	Scheibe	ST	Washer	PC	Rondelle	PCE	8,4-140HV-St A3G DIN 433
11	✓ 01169010	2	Adapter, vollst.	ST	Adapter	PC	Adapteur	PCE	
12	✓ 01168880	1	Zusatzvolumen	ST	Additional volume	PC	Volume additionnel	PCE	
13	✓ 01168900	1	Beckengurt Duo	ST	Pelvic restraint	PC	Ceinture d' sécurité	PCE	
W	✓ 03015560	1	Kabelbaum Adapter Fahrersitz	ST	Wiring harness	PC	Faisceau des câbles	PCE	



Einzelteile alter Euroseat / Single parts old Euroseat / Pièces détachées de Euroseat vieux

Pos.	Best. Nr. PN Ref.No.	Stk k. Qty. Qté.	Bezeichnung	Einh eit	Description	Unit Designation	Abmessungen Unité Measurement Mesurage	DIN / ISO	Bemerkungen Remarks Remarques
9	✓ 01163110	1	Gewindespindel	ST	Threaded spindle	PC Fuseau fileté	PCE		
13	✓ 01143600	1	Stoßdämpfer	ST	shock absorber	PC Amortisseur	PCE 0022GI		
15	✓ 01163150	1	Luftfeder	ST	Air spring	PC Ressort pneumatique	PCE		
21	✓ 01143610	1	Mikoschalter	ST	micro switch	PC	PCE F83161.6		
29	✓ 01163120	1	Stößelventil	ST	Tappet valve	PC Valve	PCE		
35	✓ 01143620	1	Kompressor	ST	compressor	PC	PCE A 12V		
62	✓ 01143590	1	Kontaktschalter C m.2 Muttern u.Kabel	ST	seat contact switch	PC	PCE		
63	✓ 01143590	1	Kontaktschalter C m.2 Muttern u.Kabel	ST	seat contact switch	PC	PCE		
70	✓ 01163130	1	Verstellschiene rechts	ST	Adjusting rail R.H.	PC Rail d' dérangement à droite	PCE		
71	✓ 01163140	1	Verstellschiene links	ST	Adjusting rail L.H.	PC Rail d' dérangement à gauche	PCE		
72	✓ 01165490	1	Sicherheitsgurt f. Fahrsitz	ST	Seat belt	PC Ceinture d' sécurité	PCE		
73	✓ 03502480	1	Sitzpolster	ST	Seat cushion	PC Bourrelet	PCE		



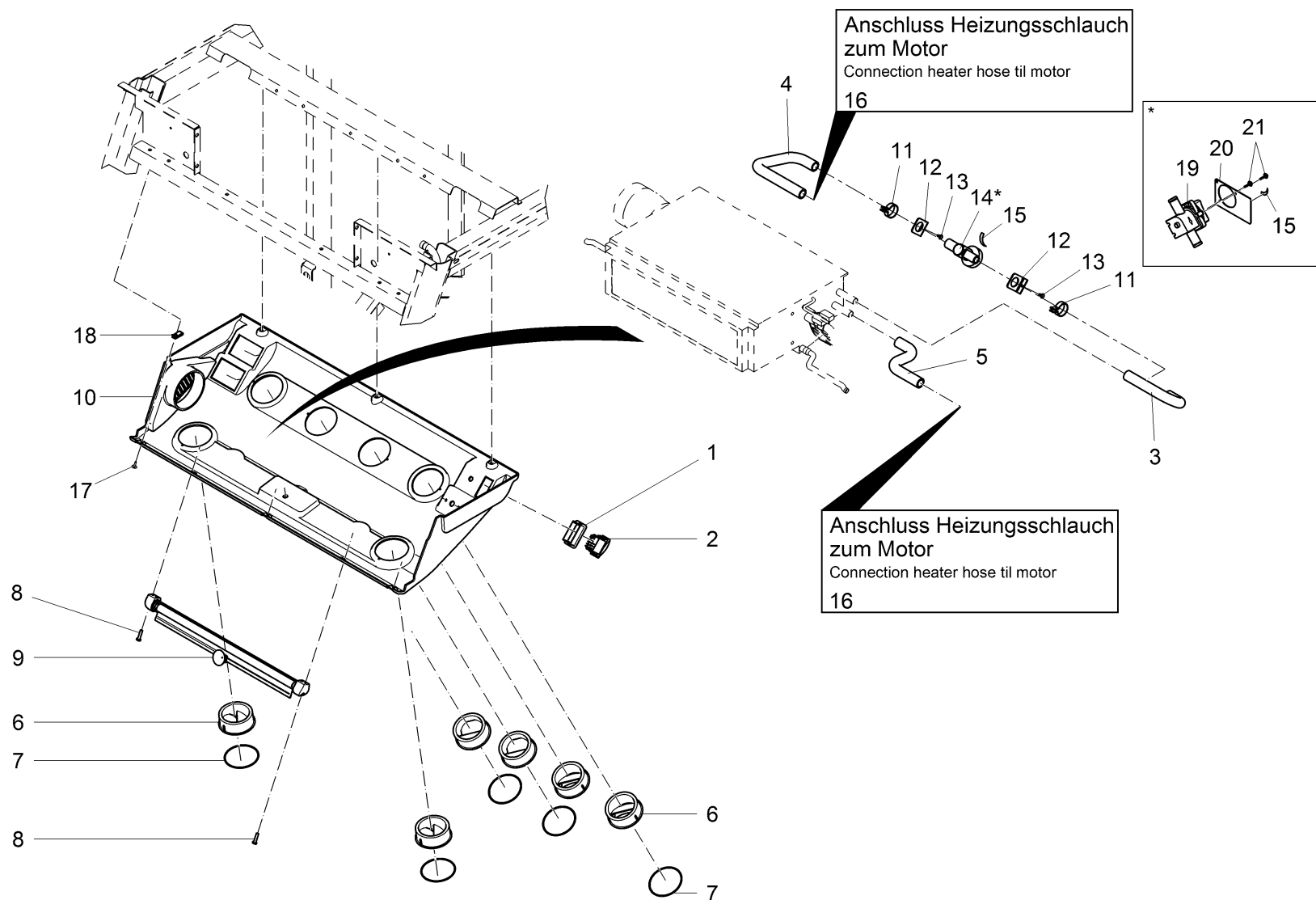


Kabine Innendach comfort / Cabine - inside housetop comfort / Cabine toit à l'intérieur comfort

Pos.	Best. Nr. PN Ref.No.	Stk k. Qty. Qté.	Bezeichnung	Einh eit	Description	Unit Designation	Abmessungen Unité Measurement Mesurage	DIN / ISO	Bemerkungen Remarks Remarques
1	✓ 01141910	1	Rahmen einzeln	ST	Frame	PC	PCE		
2	✓ 01141900	1	Schalter Klimaanlage	ST	Switch air condition	PC	PCE		
3	✓ 01141930	1	Schlauchwinkel	ST	Hose angle	PC	PCE		
4	✓ 01141920	1	Schlauchwinkel	ST	Hose angle	PC	PCE		
5	✓ 01141940	1	Schlauchwinkel	ST	Hose angle	PC	PCE		
6	✓ 01064330	6	Luftdüse	ST	Air nozzle	PC Bec	PCE		
7	✓ 01064340	6	O-Ring	ST	O-ring	PC Joint circulaire	PCE		
8	✓ 01167250	2	Blechschaube	ST	Tapping screw	PC Vis de tôle	PCE St4,2x22-C-ISR A2B	DIN7981	
9	✓ 01065160	1	Sonnenrollo	ST	Sun visor	PC Pare soleil	PCE		
10	✓ 03005540	1	Innendach geklebt	ST	inside housetop	PC	PCE		
11	✓ 00874590	5	Schlauchschele	ST	Hose clamp	PC Agrafe de tuyau	PCE A-16-25x 9-W1-2	DIN 3017	
12	✓ 01065300	2	Halteblech	ST	Holding plate	PC Plaque de support	PCE		
13	✓ 00076200	2	Blechschaube	ST	Tapping screw	PC Vis de tôle	PCE ST4,2x13-C A2G	DIN 7982	
14	--	1	Nicht mehr lieferbar!		No longer available!	N'est plus disponible!			Absperrhahn nicht mehr lieferbar! Bei Bedarf bitte einmalig Pos.15+19-21 bestellen!
15	✓ 01141880	1	Aufkleber Pfeil	ST	Decal arrow	PC Autocollant Pfeil	PCE		
16	✓ 00830670	3, 100	Schlauch	M	Hose	M Tuyau	M 15x3,5 Gummi sw	DIN 73411	
17	✓ 01140070	6	Blechschaube	ST	Tapping screw	PC Vis de tôle	PCE 4,2x16-vz	DIN 7981	
18	✓ 01140080	6	Schnappmutter	ST	Snap screw	PC	PCE B8 4,2 HN12181		
19	✓ 01473540	1	Wasserventil	ST	Water valve	PC Soupape d'eau	PCE		
20	✓ 01168470	1	Adapterplatte Wasserventil	ST	Adapter plate	PC Plaque de connexion	PCE		

Index: 97084602

301

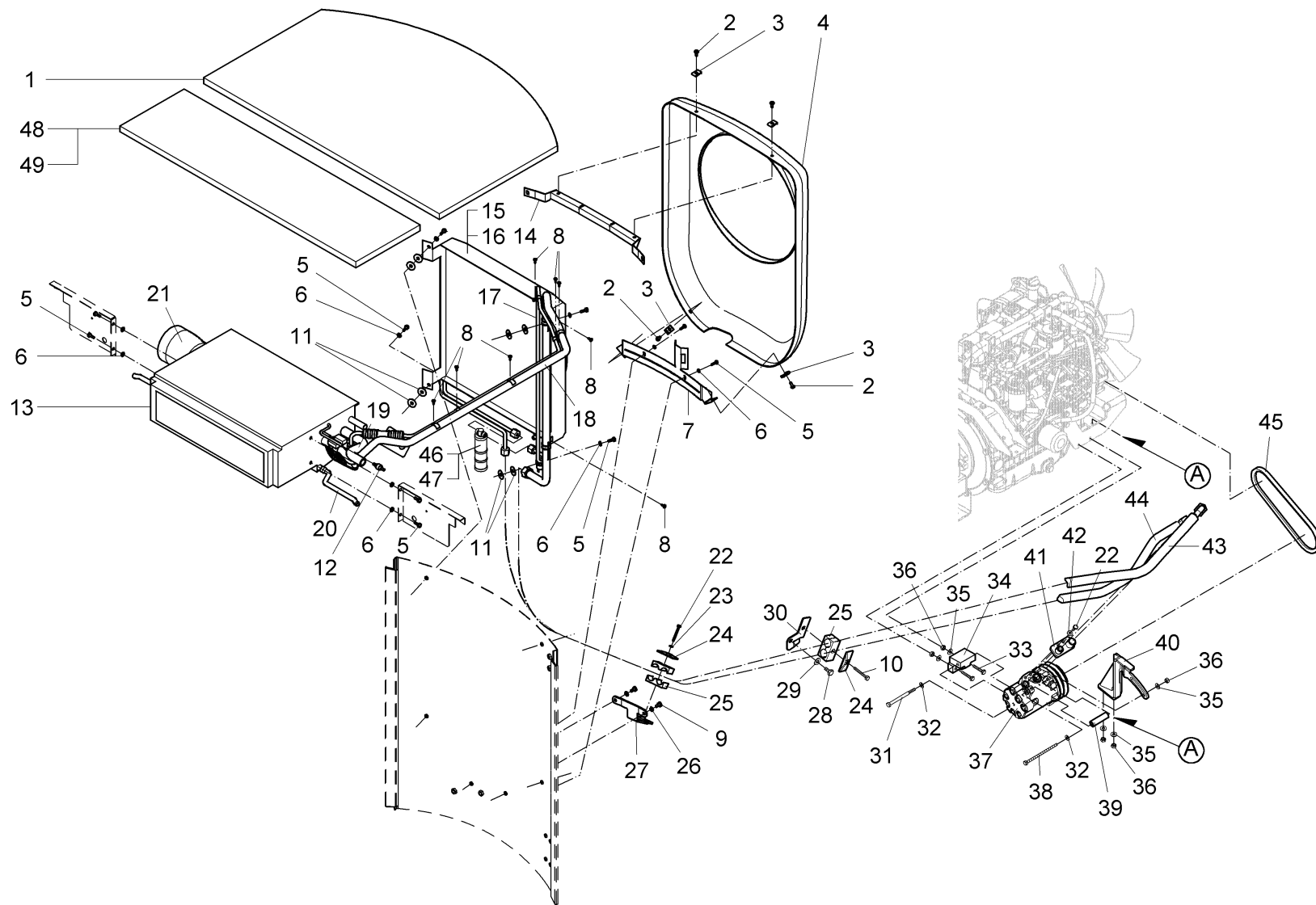


---

**Kabine Innendach comfort / Cabine - inside housetop comfort / Cabine toit à l'intérieur comfort**

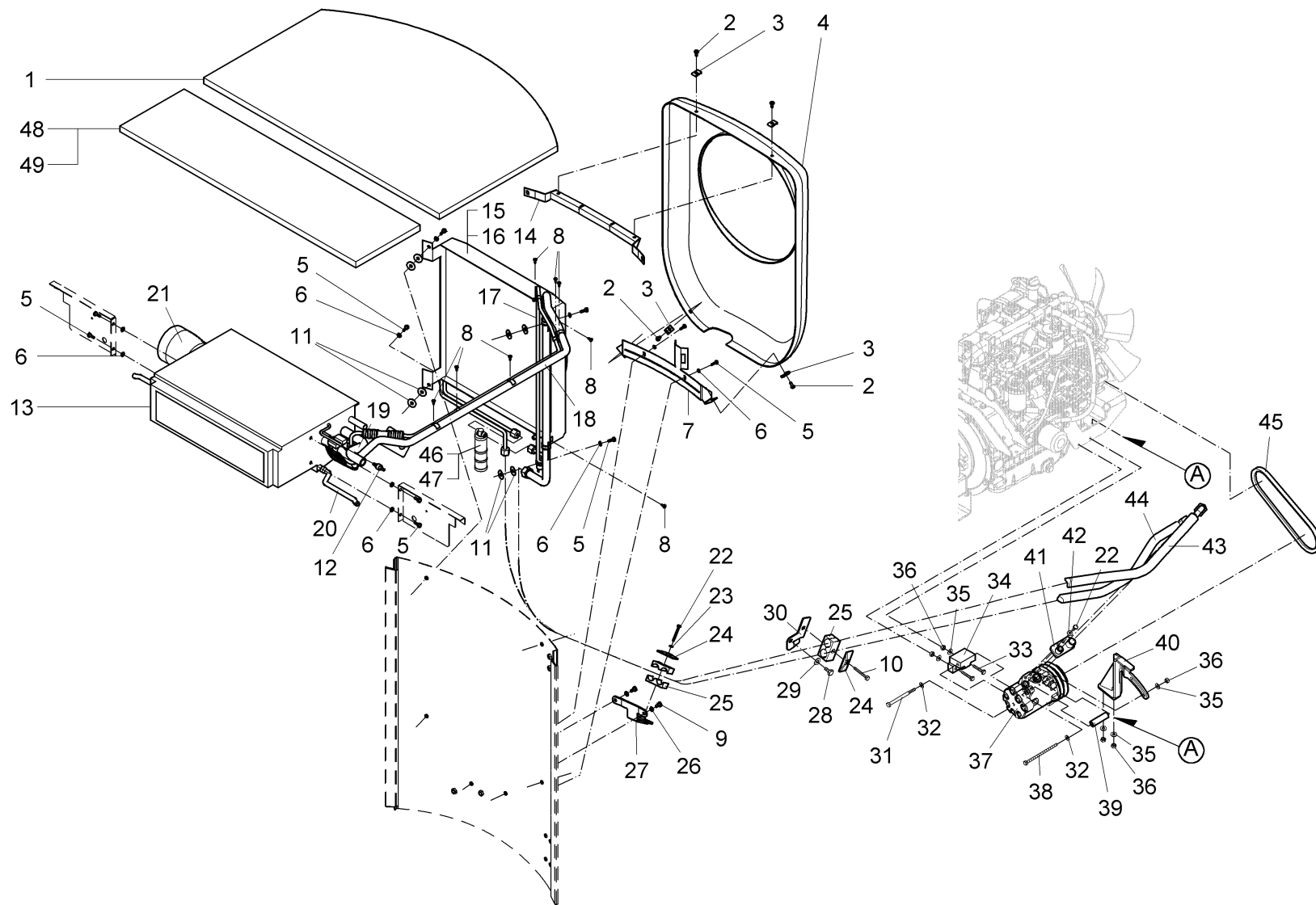
---

Pos.	Best. Nr. PN Ref.No.	Stc k. Qty. Qté.	Bezeichnung	Einh eit	Description	Unit Designation	Abmessungen Unité Measurement Mesurage	DIN / ISO	Bemerkungen Remarks Remarques
21	✓ 01078860	2	EJOT-Delta-PT-Schr aube	ST	Screw	PC Vis	PCE 4x14 verzinkt	DIN 7500	



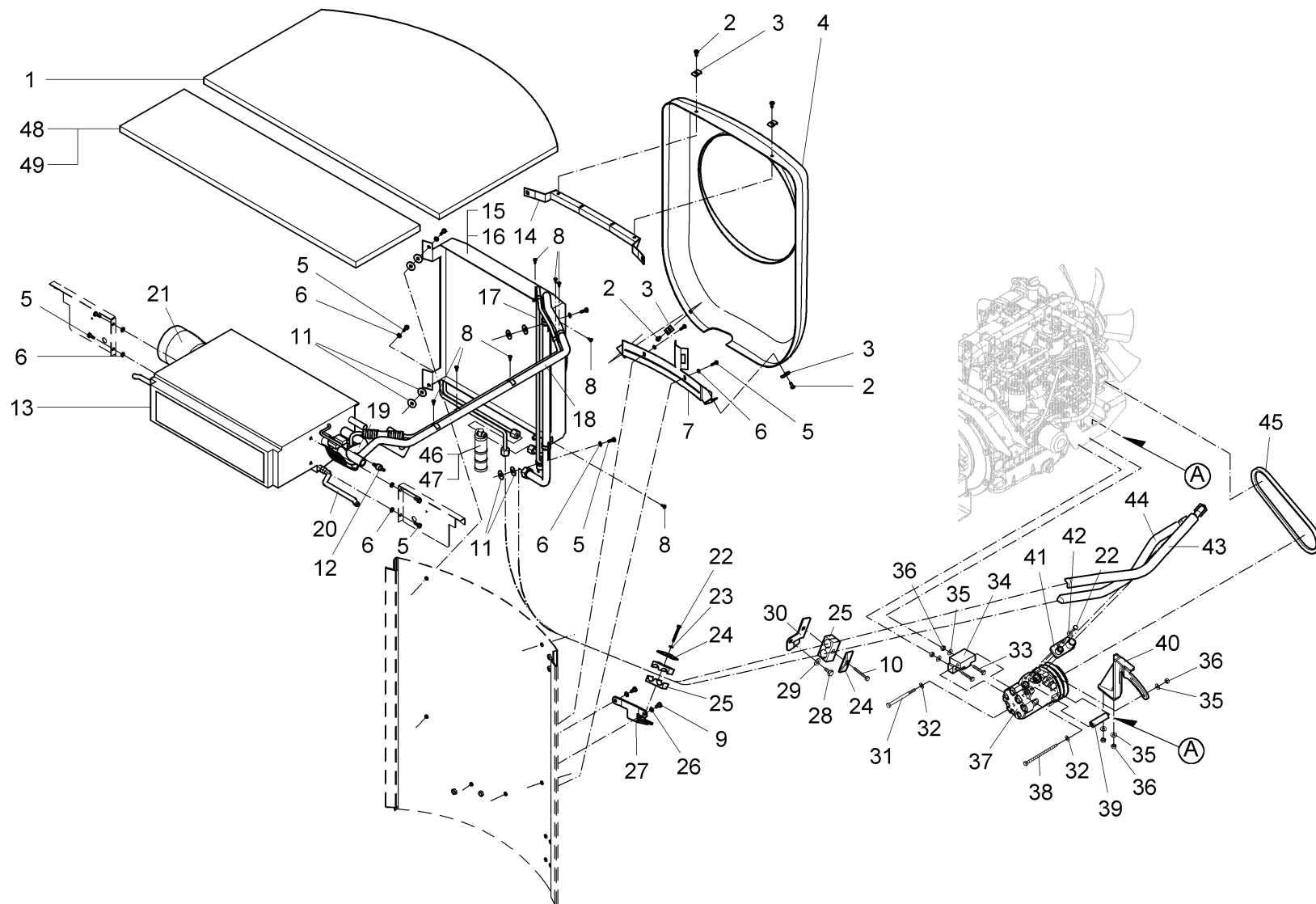
Kabine Comfort Klimaanlage / Cabine confort - air condition / Cabine confort climatiseur

Pos.	Best. Nr. PN Ref.No.	Stc k. Qty. Qté.	Bezeichnung	Einh eit	Description	Unit Designation	Abmessungen Unité Measurement Mesurage	DIN / ISO	Bemerkungen Remarks Remarques
1	✓ 01141530	1	Dämmmatte	ST	Insulating mat	PC Natte d' isolation	PCE		
2	✓ 00053960	4	Blechschaube	ST	Tapping screw	PC Vis de tôle	PCE ST5,5x13-F A2G	DIN 7981	
3	✓ 01141500	4	Schnappmutter	ST	Snap nut	PC	PCE ST 5,5 verz./chrom.		
4	✓ 01141540	1	Abdeckung für Kondensator	ST	Covering	PC Couverture	PCE		
5	✓ 00053010	10	6kt.Schraube	ST	Hex.bolt	PC Vis à 6 pans	PCE M6x16-8.8 A2G	DIN 933	
6	✓ 00053730	4	Scheibe	ST	Washer	PC Washer	PCE A6,4-140HV-St A2G	DIN 125	
7	✓ 03005530	1	Träger unten	ST	carrier	PC	PCE		
8	✓ 00157110		Blechschaube	ST	Tapping screw	PC Vis de tôle	PCE ST4,2x13-C A2G	DIN 7981	
9	✓ 00536320	2	6kt.Schraube	ST	Hex.bolt	PC Vis à 6 pans	PCE M8x14-8.8 A2G	DIN 933	
10	✓ 00053130	1	6kt.Schraube	ST	Hexagon screw	PC Vis à 6 pans	PCE M8x55-8.8 A2G	DIN 933	
11	✓ 01141510	8	Scheibe	ST	Washer	PC	PCE 8,4-Polyamid 6.6 nat.	DIN 9021	
12	✓ 01161230	1	Rückschlagventil	ST	Back-pressure valve	PC Clapet non-retour	PCE		
13	✓ <b>01065650</b>	<b>1</b>	<b>Steuerungsgerät Klimaanlage</b>	<b>ST</b>	<b>Climate control unit</b>	<b>PC Unité d' controle climatique</b>	<b>PCE</b>		<b>Seite/Page 310</b>
14	✓ 01141550	1	Träger oben	ST	Carrier	PC	PCE		
15	✓ 01143560	1	Kondensator	ST	condenser	PC	PCE		
16	✓ 01143570	1	Ventilator mit Motor (M4)	ST	Ventilator with motor (M4)	PC Ventilateur avec moteur (M4)	PCE		
17	✓ 03500190	1	Kühlleitung	ST	cooling line	PC	PCE		
18	✓ 03500200	1	Kühlschlauch Kabine-10	ST	refrigerate hose cabin-10	PC	PCE		
19	✓ 03500160	1	Wasserschlauch Z	ST	water hose Z	PC	PCE		
20	✓ 03500130	2	Abwasserschlauch	ST	Drain water hose	PC Tuyau d' effluent	PCE		
21	✓ 03500140	1	Rückführungsschlauch	ST	recircle hose	PC	PCE		



Kabine Comfort Klimaanlage / Cabine confort - air condition / Cabine confort climatiseur

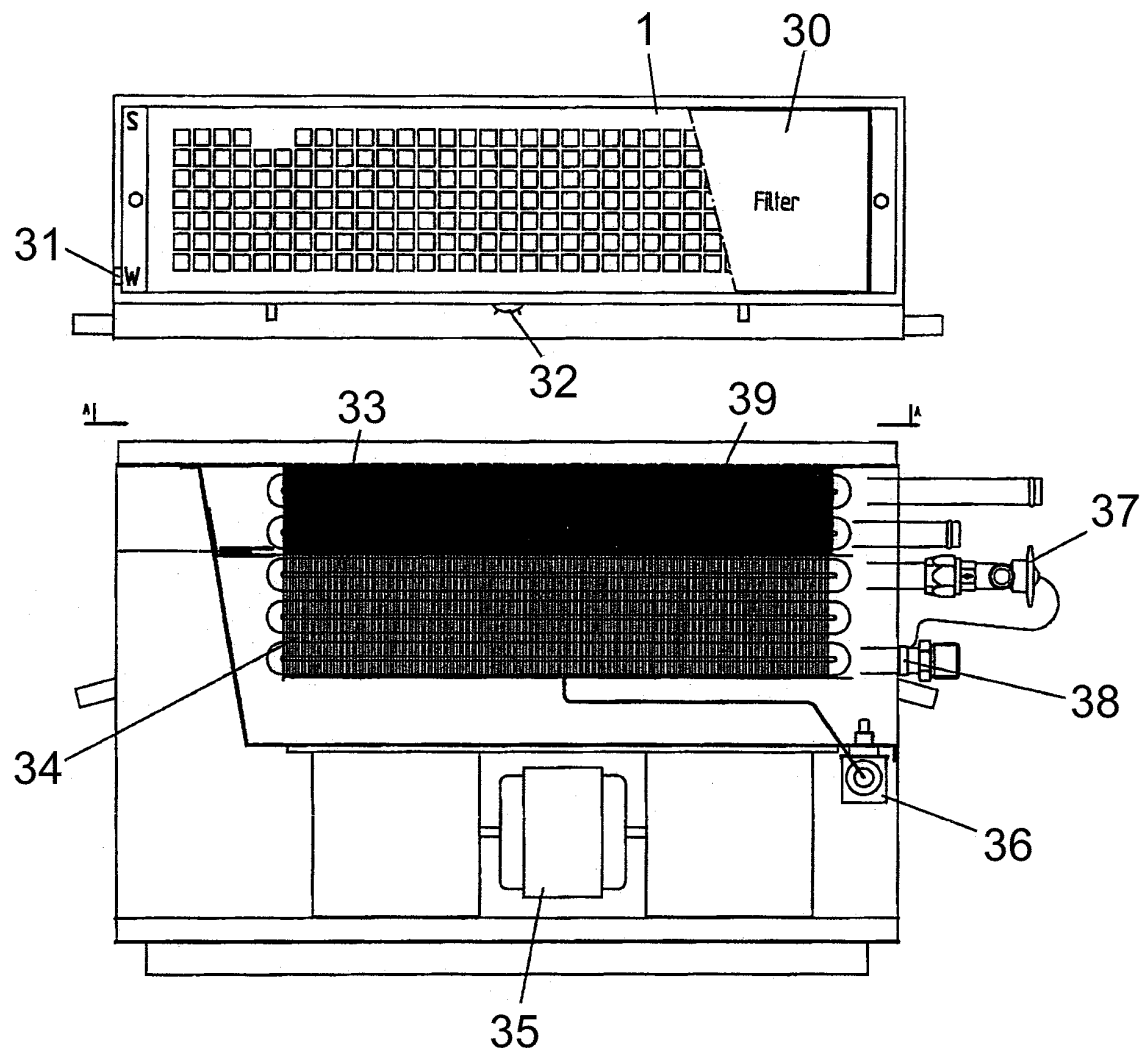
Pos.	Best. Nr. PN Ref.No.	Stc k. Qty. Qté.	Bezeichnung	Einh eit	Description	Unit Designation	Abmessungen Unité Measurement Mesurage	DIN / ISO	Bemerkungen Remarks Remarques
22	✓ 00053090	3	6kt.Schraube	ST	Hexagon screw	PC Vis à 6 pans	PCE M8x20-8.8 A2G	DIN 933	
23	✓ 00053400	1	Federring	ST	Spring ring	PC Rondelle de ressort	PCE A6-MP-VERZ., W-CHROM.	DIN 128	
24	✓ 01090690	2	Deckplatte	ST	Cover plate	PC Plaque de couvercle	PCE ZDP-3-W1	DIN 3015	
25	✓ 01143370	2	Klemmhälftenpaar	ST	Pair of clamping	PC	PCE ZKP-3-R-25-25-PP	DIN 3015	
26	✓ 00053410	2	Federring	ST	Spring ring	PC Rondelle de ressort	PCE A8-MP-VERZ., W-Chrom.	DIN 128	
27	✓ 01143380	1	Halter, vollst.	ST	Retainer	PC Support	PCE		
28	✓ 00021130	1	6kt.Schraube	ST	Hex.bolt	PC Vis à 6 pans	PCE M10x20-8.8 A3G	DIN 933	
29	✓ 00740290	1	Sperrkantscheibe	ST	Detent edged washer	PC Detent edged washer	PCE SKM-10		
30	✓ 01143270	1	Halter, vollst.	ST	Retainer	PC Support	PCE		
31	✓ 00053140	1	6kt.Schraube	ST	Hex.bolt	PC Vis à 6 pans	PCE M8x100-8.8 A2G	DIN 931	
32	✓ 00053750	2	Scheibe	ST	Washer	PC Washer	PCE A8,4-140HV-St A2G	DIN 125	
33	✓ 00133700	2	6kt.Schraube	ST	Hexagon screw	PC Vis à 6 pans	PCE M8x40-8.8 A2G	DIN 933	
34	✓ 01143280	1	Lagerbock	ST	Bearing block	PC	PCE		
35	✓ 00740090	5	Sperrkantscheibe	ST	Detent edged washer	PC Detent edged washer	PCE SKM-8-8.8 dac		
36	✓ 00053350	5	6kt.Mutter	ST	Hex. Nut	PC Écrou à 6 pans	PCE M8-8 A2G	DIN 934	
37	✓ 01066110	1	Kompressor	ST	Compressor	PC Compresseur	PCE SD7B10		
38	✓ 00028550	1	6kt.Schraube	ST	Hex.bolt	PC Vis à 6 pans	PCE M8x120-8.8 A2G	DIN 933	
39	✓ 01143250	1	Rohr	ST	Pipe	PC	PCE		
40	✓ 01143260	1	Verstellwinkel, vollst.	ST	Adjustable angle	PC	PCE		
41	✓ 03003090	1	Anschlussplatte	ST	Connecting plate	PC Plaque de raccordement	PCE		
42	✓ 00740310	2	Sperrkantscheibe	ST	Washer	PC Rondelle	PCE SKS-8-dacrometisiert		
43	✓ 01143230	1	Kühlmittelschlauch	ST	Coolant hose	PC	PCE		





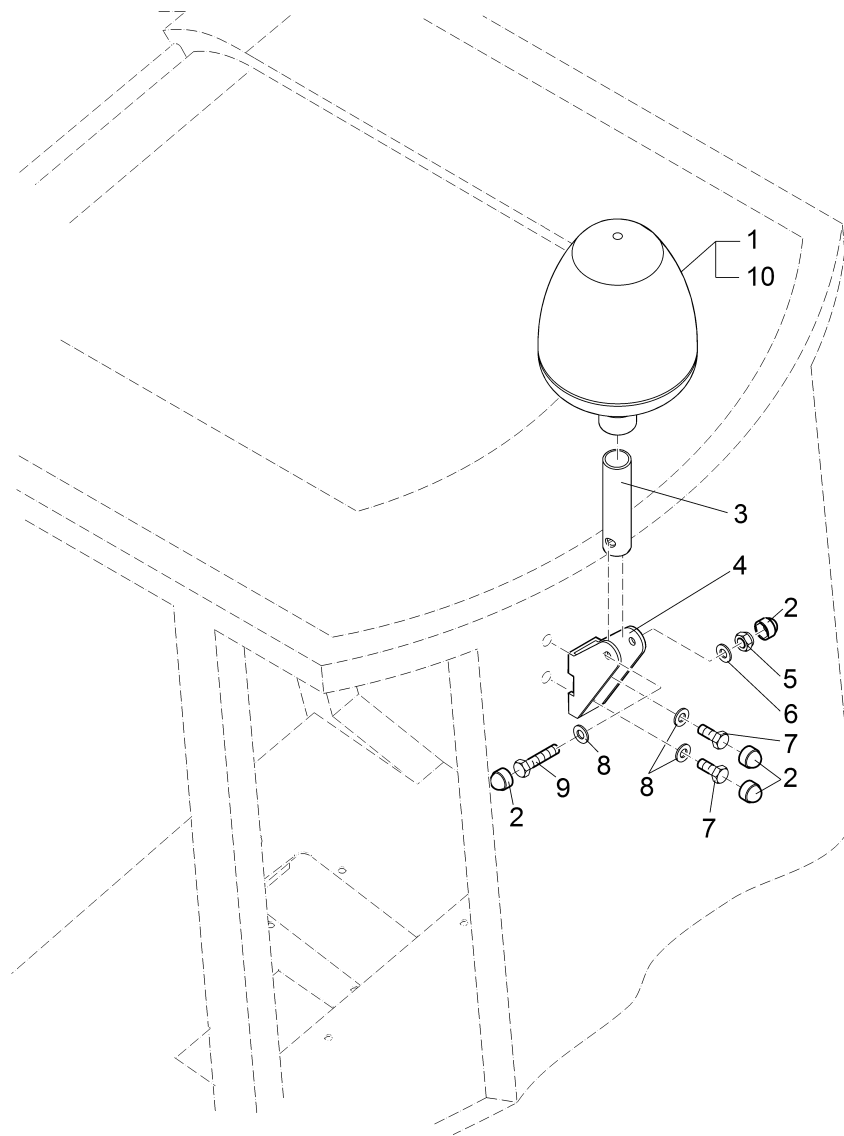
Kabine Comfort Klimaanlage / Cabine confort - air condition / Cabine confort climatiseur

Pos.	Best. Nr. PN Ref.No.	Stc k. Qty. Qté.	Bezeichnung	Einh eit	Description	Unit Designation	Abmessungen Unité Measurement Mesurage	DIN / ISO	Bemerkungen Remarks Remarques
44	✓ 01143240	1	Kühlmittelschlauch	ST	Coolant hose	PC	PCE		
45	✓ 01143290	1	Schmalkeilriemen	ST	Narrow V-belt	PC	PCE XPA-732 LP	DIN 7753	
46	✓ 01064450	1	Trockenfilter	ST	Drier	PC Seche	PCE		
47	✓ 01064430	1	Druckschalter	ST	Press switch	PC Bouton poussoir	PCE		
48	✓ 01064290	1	Isolierung	ST	Insulation	PC Isolation	PCE 975 x 275 x 8 mm		bis ca. Ende 2005; Dünnere Version
49	✓ 01161930	1	Isolierung	ST	Insolation	PC Insolation	PCE 975 x 235 x 20 mm		ab ca. Januar 2006; Stärkere Version



Steuerungsgerät Klimaanlage / Climate control unit / Unité d' controle climatique

Pos.	Best. Nr. PN Ref.No.	Stc k. Qty. Qté.	Bezeichnung	Einh eit	Description	Unit Designation	Abmessungen Unité Measurement Mesurage	DIN / ISO	Bemerkungen Remarks Remarques
1	✓ 01066830	1	Filterrahmen	ST	Filter frame	PC Cadre de filtre	PCE		
30	✓ 01065540	1	Luftfilter	ST	air filter	PC	PCE		
31	✓ 01066840	1	Reduktionsblech	ST	Reduction plate	PC Plaque d' reduction	PCE		
33	✓ 01066850	1	Wärmetauscher	ST	Heat exchanger	PC Échangeur de chaleur	PCE		
34	✓ 01066860	1	Verdampfer	ST	Evaporator	PC Evaporateur	PCE		
35	✓ 01066870	1	Gebläse	ST	Blower	PC Ventilateur	PCE		
36	✓ 01065080	1	Thermostat	ST	Thermostat	PC Thermostat	PCE		
37	✓ 01082960	1	Expansionsventil	ST	Expansion valve	PC Valve d' expansion	PCE		



**Rundumkennleuchte / Warning beacon / Lampe de marque**

Pos.	Best. Nr. PN Ref.No.	Stk k. Qty. Qté.	Bezeichnung	Einh eit	Description	Unit Designation	Abmessungen Unité Measurement Mesurage	DIN / ISO	Bemerkungen Remarks Remarques
1	✓ 01093700	1	Rundumkennleuchte	ST	Warning beacon	PC Lampe d' marc	PCE		
2	✓ 00131610	4	Schutzkappe	ST	Lens cap	PC Capot de protection	PCE 1000/893 SW		
3	✓ 01222540	1	Aufsteckrohr	ST	Pipe	PC Tube arrêté	PCE		
4	✓ 01060860	1	Halter	ST	Retainer	PC Support	PCE		
5	✓ 00051510	1	6kt.Mutter	ST	Hex. Nut	PC Écrou à 6 pans	PCE M8-8 A2G	DIN 985	
6	✓ 00053750	1	Scheibe	ST	Washer	PC Washer	PCE A8,4-140HV-St A2G	DIN 125	
7	✓ 00053080	2	6kt.Schraube	ST	Hexagon screw	PC Vis à 6 pans	PCE M8x16 8.8 A2G	DIN 933	
8	✓ 00740310	3	Sperrkantscheibe	ST	Washer	PC Rondelle	PCE SKS-8-dacrometisiert		
9	✓ 00041600	1	6kt.Schraube	ST	Hex.bolt	PC Vis à 6 pans	PCE M8x45-8.8 A2G	DIN 933	
10	✓ 01079840	1	Glühlampe	ST	Bulb	PC Ampoule	PCE H1-12V-55W	EN 60809	

---

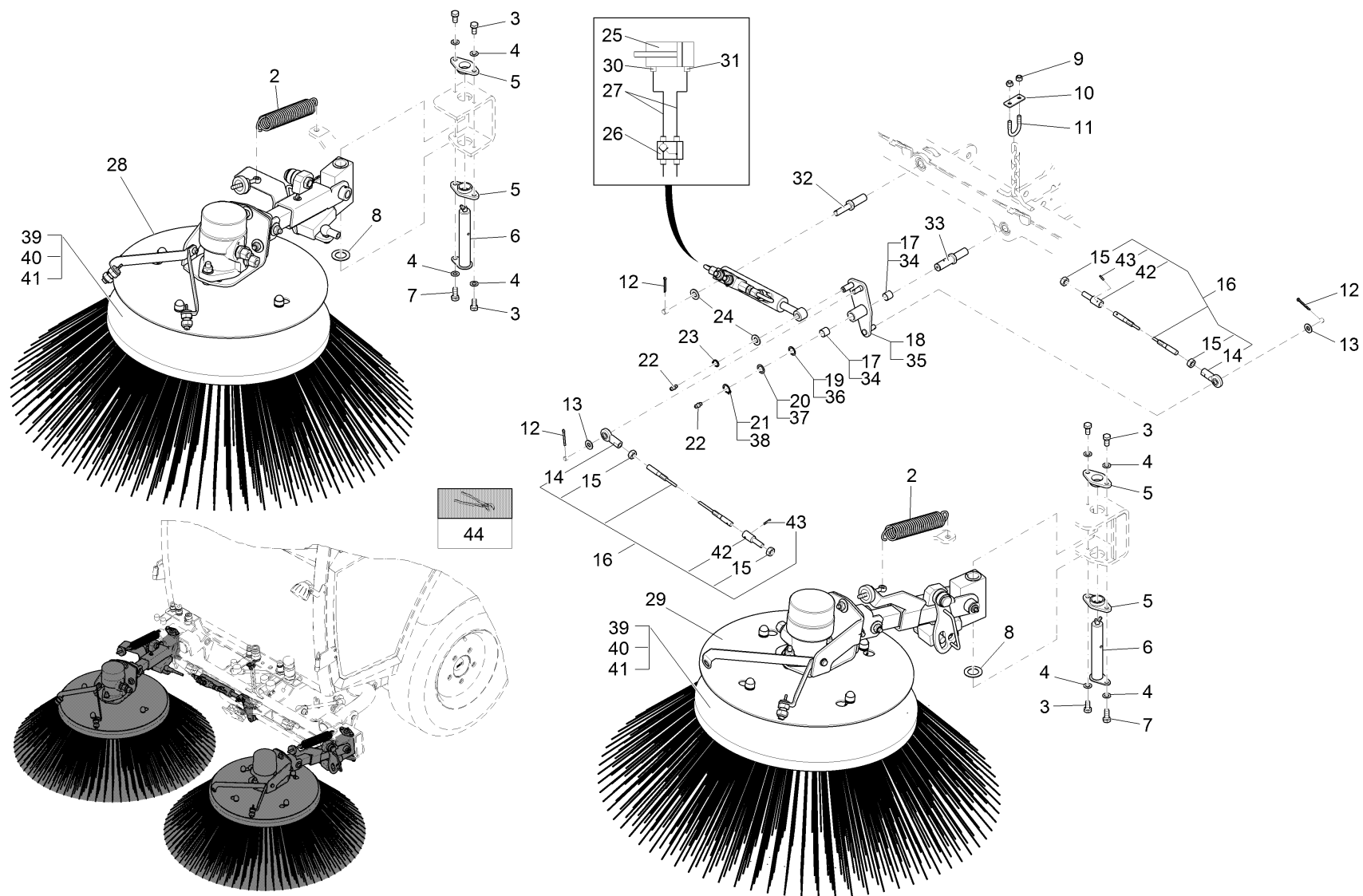
**Kehrsystem - Wassersystem / Sweeper system - water system / Système de balayage - système d' eau**

---

<b>Baugruppe Mounting group Groupe d'montage</b>	<b>Benennung</b>	<b>Description</b>	<b>Designation</b>	<b>Seite Page</b>
97083117-1alt	Kehreinheit Teil 1	Sweeper unit part 1	Unité d' balayage (1ére partie)	315
97116339-1	Kehreinheit Teil 1	Sweeper unit part 1	Unité d' balayage (1ére partie)	332
97083117-2alt	Kehreinheit Teil 2	Sweeper unit part 2	Unité d' balayage (2éme partie)	356
97116339-2	Kehreinheit Teil 2	Sweeper unit part 2	Unité d' balayage (2éme partie)	376
97116339-3	Kehreinheit Teil 3	Sweeper unit part 3	Unité d' balayage(3éme partie)	410
97093496alt	Behälter kpl. für 1433.01/02	Container cpl. for 1433.01/02	Réservoir cpl. für 1433.01/02	414
1433BT3.01	Wasseranlage	Water-system	Système d' eau	538
1433BT3.02	Wasseranlage	Water-system	Système d' eau	552
91022954	Schema Wasseranlage	Diagram water system	Schéma système d' eau	562
97117196	Wassertank	Water tank	Réservoir d'eau	570



**Kehreinheit Teil 1 / Sweeper unit part 1 / Unité d' balayage (1ère partie)**  
 (1900-01-01 -> 2006-04-30)

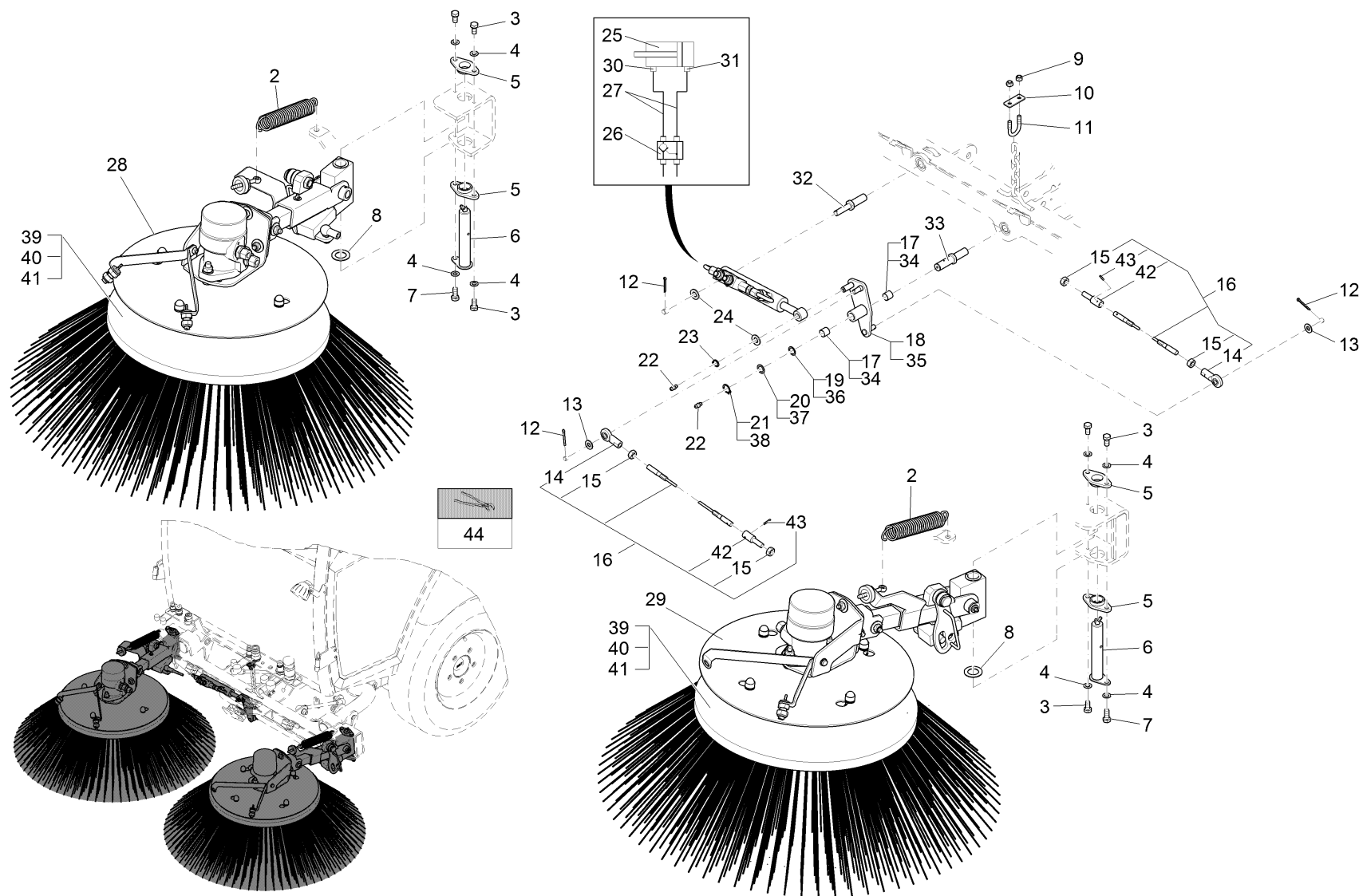




**Kehreinheit Teil 1 / Sweeper unit part 1 / Unité d' balayage (1ère partie)**  
**(1900-01-01 -> 2006-04-30)**

Pos.	Best. Nr. PN Ref.No.	Stc k. Qty. Qté.	Bezeichnung	Einh eit	Description	Unit Designation	Abmessungen Unité Measurement Mesurage	DIN / ISO	Bemerkungen Remarks Remarques
2	✓ 01160160	2	Zugfeder	ST	Tension spring	PC	PCE		
3	✓ 00053080	6	6kt.Schraube	ST	Hexagon screw	PC Vis à 6 pans	PCE M8x16 8.8 A2G	DIN 933	
4	✓ 00053850	8	Federscheibe	ST	Spring washer	PC Rondelle de ressort	PCE B8 A2G	DIN 137	
5	✓ 01160170	4	Flansch	ST	Flange	PC Bride	PCE		
6	✓ 01065420	2	Bolzen, kpl.	ST	Bolt	PC Boulon	PCE		
7	✓ 00053090	2	6kt.Schraube	ST	Hexagon screw	PC Vis à 6 pans	PCE M8x20-8.8 A2G	DIN 933	
8	✓ 01160200	2	Scheibe (Verbundteil)	ST	Washer	PC	PCE		
9	✓ 00051510	2	6kt.Mutter	ST	Hex. Nut	PC Écrou à 6 pans	PCE M8-8 A2G	DIN 985	
10	✓ 01160190	1	Lasche (Verbundteil)	ST	Mounting link	PC	PCE		
11	✓ 01160180	1	Spannbügel	ST	Bracket	PC	PCE		
12	✓ 00054870	3	Splint	ST	Cotter pin	PC Goupille fendue	PCE 3,2x25-St A3G	ISO 1234	
13	✓ 00053760	2	Scheibe	ST	Washer	PC Washer	PCE A10,5-140HV-St A2G	DIN 125	
14	✓ 01160250	2	Gelenkkopf	ST	Swivel head	PC Tête de jointure	PCE SI 10 E		
15	✓ 00053360	4	6kt.Mutter	ST	Hex. Nut	PC Écrou à 6 pans	PCE M10-8 A3G	DIN 934	
16	✓ 01168430	2	Seil, kpl.	ST	Rope	PC Corde	PCE		inkl. Pos. 14,15,42,43 für alten Besenträger mit angeschweißten Bolzen (bis ca. Dezember 2005)
17	✓ 01092810	2	Gleitlagerbuchse	ST	Slide bearing bush	PC Douille de palier lisse	PCE GGB 1515 MBZ		für alten Besenträger mit angeschweißten Bolzen (bis ca. Dezember 2005)
18	✓ 01160150	1	Hebel, vollst.	ST	Lever	PC Levier	PCE		für alten Besenträger mit angeschweißten Bolzen (bis ca. Dezember 2005)

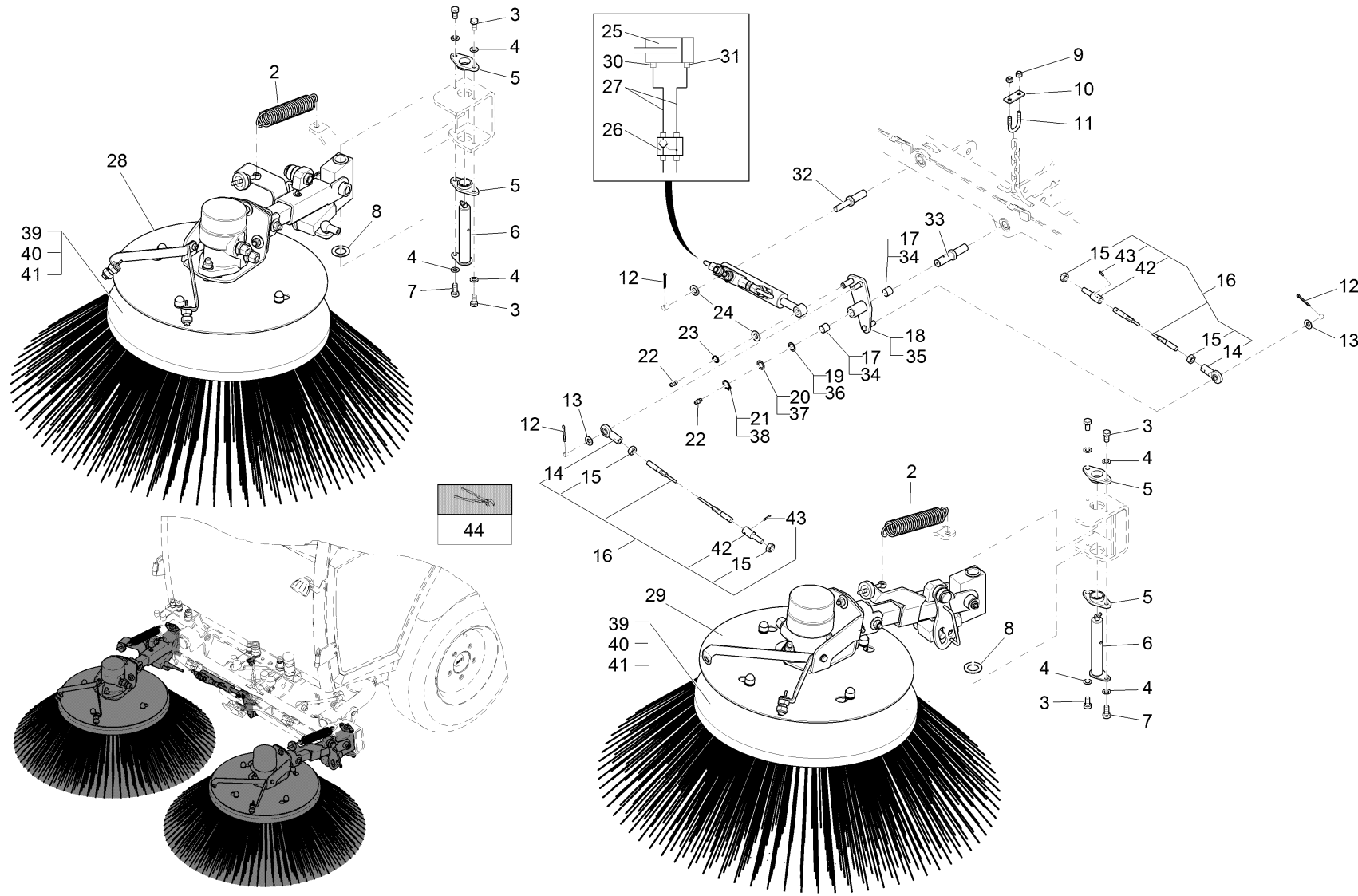
**Kehreinheit Teil 1 / Sweeper unit part 1 / Unité d' balayage (1ère partie)**  
 (1900-01-01 -> 2006-04-30)



**Kehreinheit Teil 1 / Sweeper unit part 1 / Unité d' balayage (1ère partie)**  
**(1900-01-01 -> 2006-04-30)**

Pos.	Best. Nr. PN Ref.No.	Stc k. Qty. Qté.	Bezeichnung	Einh eit	Description	Unit Designation	Abmessungen Unité Measurement Mesurage	DIN / ISO	Bemerkungen Remarks Remarques
19	✓ 00534920	1	Pass-Scheibe	ST	Adjusting washer	PC Glace de passeport	PCE 15x21x0,3	DIN 988	für alten Besenträger mit angeschweißten Bolzen (bis ca. Dezember 2005) für alten Besenträger mit angeschweißten Bolzen (bis ca. Dezember 2005) für alten Besenträger mit angeschweißten Bolzen (bis ca. Dezember 2005)
20	✓ 00106460	1	Stützscheibe	ST	Supporting ring	PC Rondelle d'appui	PCE S15x21	DIN 988	
21	✓ 00022340	1	Sicherungsring	ST	Retaining ring	PC Circlip	PCE 15x1-phos.	DIN 471	
22	✓ 00045910	2	Kegelschmiernippel	ST	Lubricating nipple	PC Lubricating nipple	PCE AM6-5.8 A2G	DIN 71412	
23	✓ 00072440	1	Sicherungsring	ST	Circlip	PC Circlip	PCE 12x1-phos.	DIN 471	
24	✓ 00053770	2	Scheibe	ST	Washer	PC Washer	PCE A13-140HV-St A2G	DIN 125	
25	✓ 01160540	1	Hydraulikzylinder	ST	Hydraulic cylinder	PC Cylindre hydraulique	PCE 25/16x100		
26	✓ 01160550	1	Entsperrbares Rückschlagventil	ST	Back-pressure valve	PC Clapet antiretour déverrouillable	PCE		
27	✓ 03006230	1	Hydraulikrohr	ST	Hydraulic pipe	PC Tube hydraulique	PCE		
28		1	<b>Teile zum Tellerbesen rechts bis April 2006</b>		<b>Parts for plate brush R.H. until 04-30-2006</b>	<b>Pièces pour brosse d' disque à droite jusqu'a de 04-30-2006</b>		<b>Seite/Page 324</b>	
29		1	<b>Teile zum Tellerbesen links bis April 2006</b>		<b>Parts for plate brush L.H. until 04-30-2006</b>	<b>Pièces pour brosse d' disque à gauche jusqu'a de 04-30-2006</b>		<b>Seite/Page 328</b>	
30	✓ 00152310	1	Hohlschraube	ST	Banjo bolt	PC Vis à creux	PCE NW 8-R1/4		
31	✓ 01143860	1	Drosselschraube	ST	Throttle screw	PC Vis de piège	PCE		

**Kehreinheit Teil 1 / Sweeper unit part 1 / Unité d' balayage (1ère partie)**  
**(1900-01-01 -> 2006-04-30)**



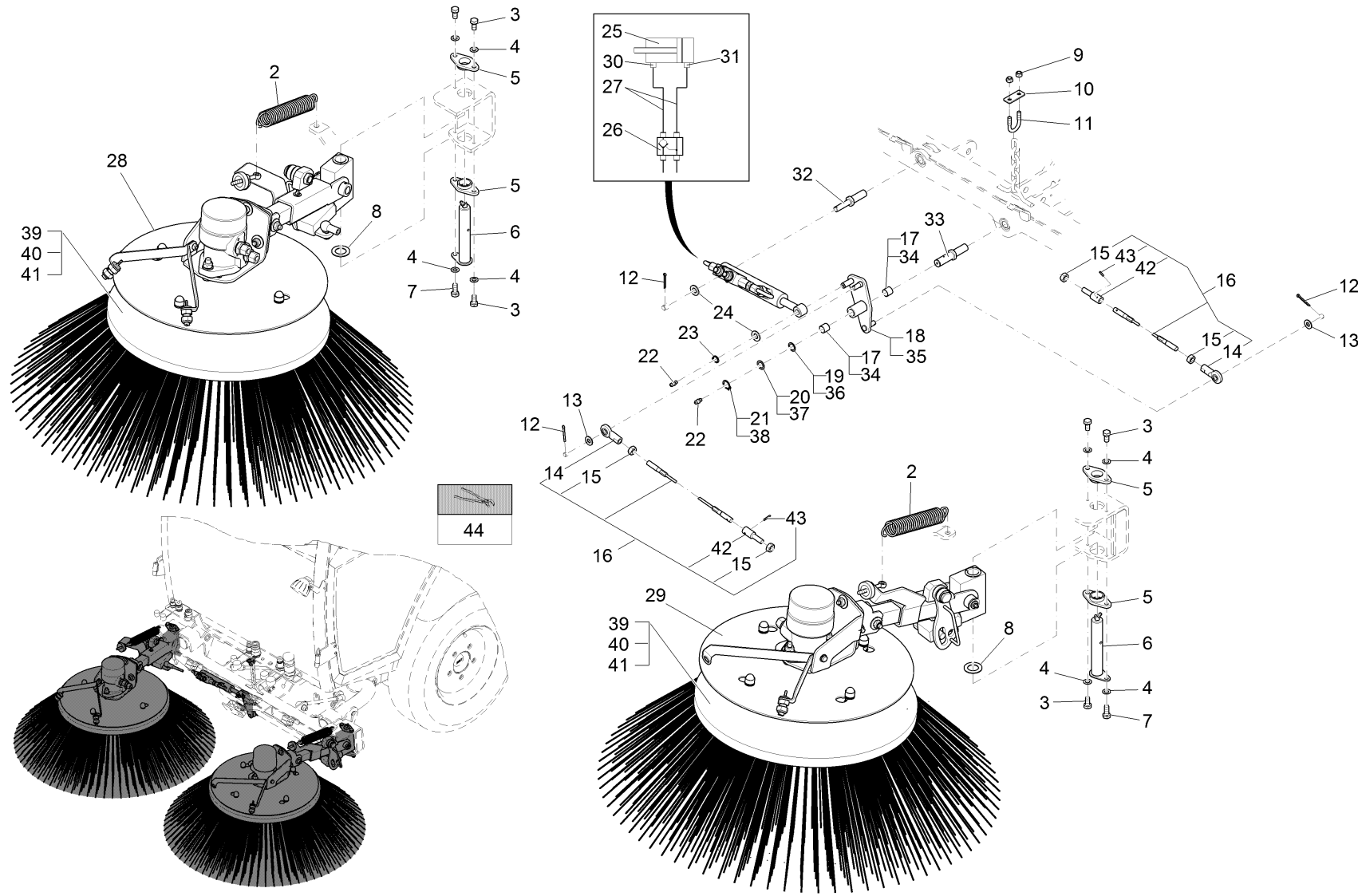
**Kehreinheit Teil 1 / Sweeper unit part 1 / Unité d' balayage (1ère partie)**  
**(1900-01-01 -> 2006-04-30)**

Pos.	Best. Nr. PN Ref.No.	Stc k. Qty. Qté.	Bezeichnung	Einh eit	Description	Unit Designation	Abmessungen Unité Measurement Mesurage	DIN / ISO	Bemerkungen Remarks Remarques
32	✓ 01163540	1	Bolzen	ST	Bolt	PC Boulon	PCE		für neuen Besenträger ohne angeschweißte Bolzen (ab ca. Januar 2006)
33	✓ 01163550	1	Bolzen	ST	Bolt	PC Boulon	PCE		für neuen Besenträger ohne angeschweißte Bolzen (ab ca. Januar 2006)
34	✓ 01060950	2	Buchse	ST	Bushing	PC Douille	PCE		für neuen Besenträger ohne angeschweißte Bolzen (ab ca. Januar 2006)
35	✓ 01163250	1	Hebel, vollst.	ST	Lever	PC Levier	PCE		für neuen Besenträger ohne angeschweißte Bolzen (ab ca. Januar 2006)
36	✓ 01066240	1	Pass-Scheibe	ST	Shim ring	PC Glace de passeport	PCE 18x25x0,3	DIN 988	für neuen Besenträger ohne angeschweißte Bolzen (ab ca. Januar 2006)
37	✓ 01163560	1	Stützscheibe	ST		PC	PCE S18x25	DIN 988	für neuen Besenträger ohne angeschweißte Bolzen (ab ca. Januar 2006)
38	✓ 00105350	1	Sicherungsring	ST	Retaining ring	PC Circlip	PCE 18x1,2-phos.	DIN 471	für neuen Besenträger ohne angeschweißte Bolzen (ab ca. Januar 2006)
39	✓ 99114700	1	Standard Tellerbesen Mischbeborstung	ST	Standard plate brush mixed bristles	PC Brosse assiette standard	PCE		
40	✓ 99114600	1	Tellerbesen mit Polypropylen-Beborsung	ST	Plate brush with polypropylen bristles	PC Brosse assiette avec soies (Polypropylen)	PCE		

Index: 97083117-1alt

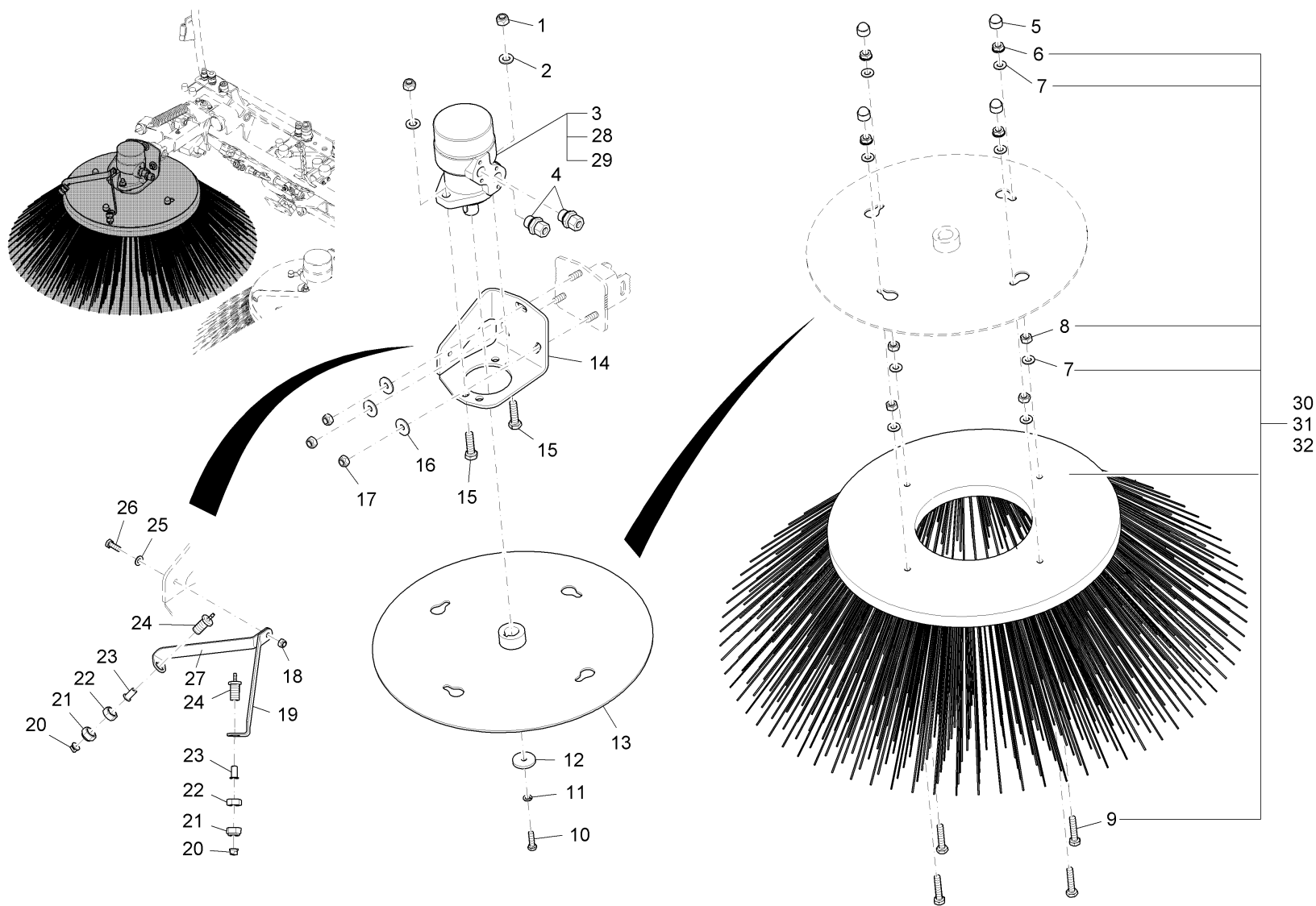
321

**Kehreinheit Teil 1 / Sweeper unit part 1 / Unité d' balayage (1ère partie)**  
**(1900-01-01 -> 2006-04-30)**



**Kehreinheit Teil 1 / Sweeper unit part 1 / Unité d' balayage (1ère partie)**  
**(1900-01-01 -> 2006-04-30)**

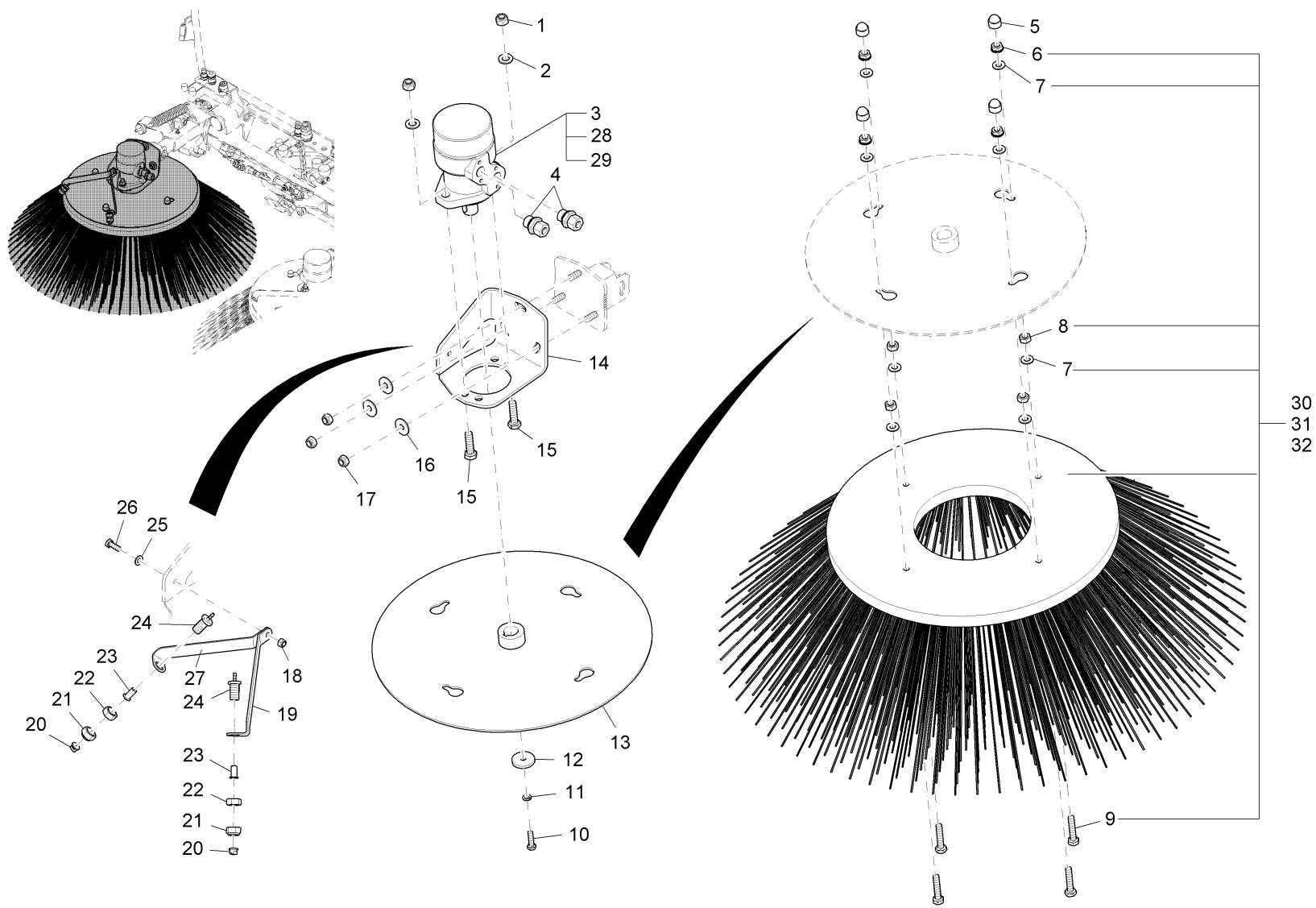
Pos.	Best. Nr. PN Ref.No.	Stc k. Qty. Qté.	Bezeichnung	Einh eit	Description	Unit Designation	Abmessungen Unité Measurement Mesurage	DIN / ISO	Bemerkungen Remarks Remarques
41	✓ 99114800	1	Tellerbesen Gusstahl-Flachdraht -Borsten	ST	Plate brush cast and flat steel bristle	PC Brosse assiette avec soies metallique	PCE		
42	✓ 01166610	2	Adapter	ST	Adapter	PC Adapteur	PCE		
43	✓ 00152840	2	Spannstift	ST	Dowel pin	PC Goupille à tension	PCE 3x20-St	ISO 8748	
44	---	1	Ersatzteil auf Anfrage		Spare part on request	Pièce de rechange sur demande			97088397 Werkzeugtasche kpl.





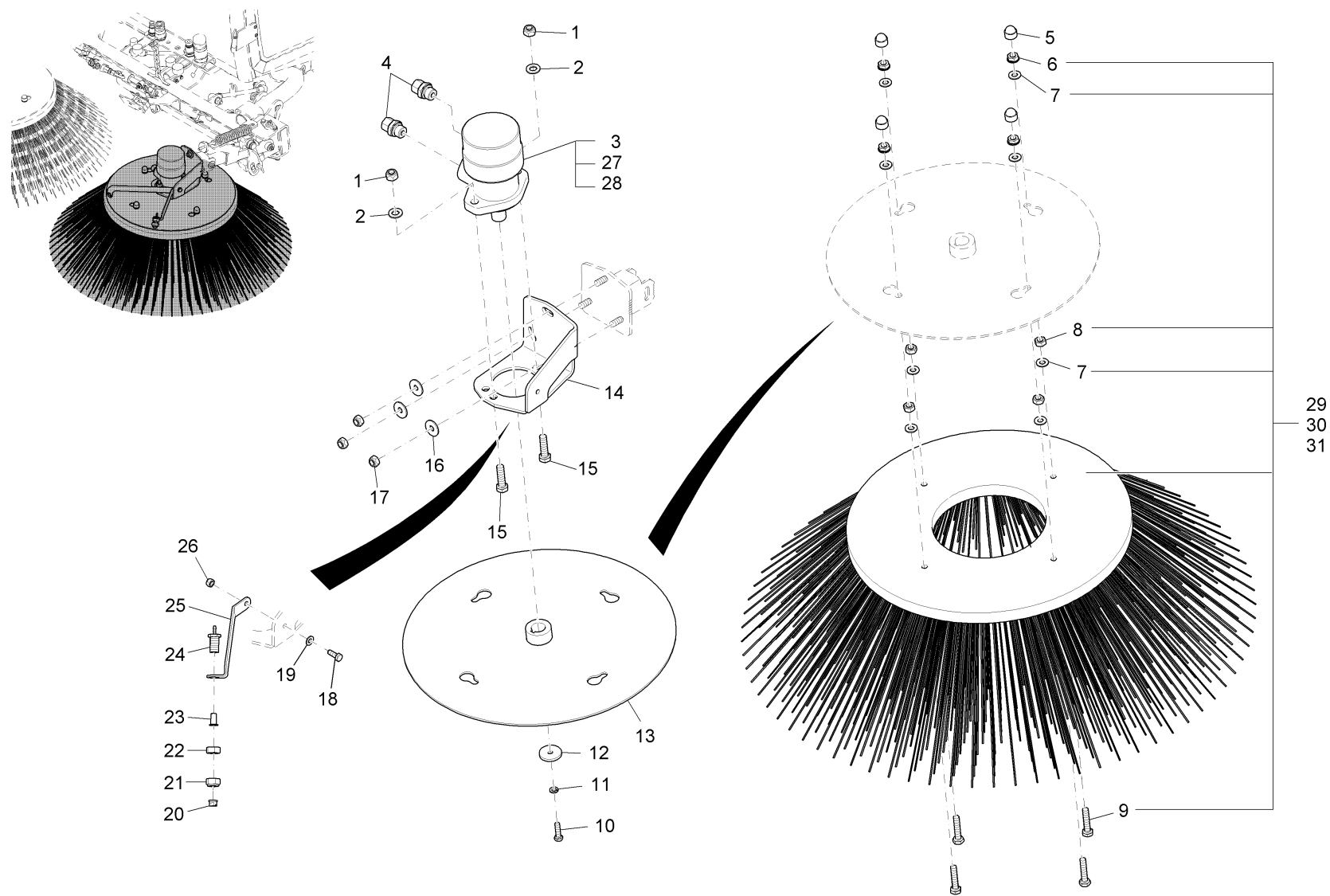
Teile zum Tellerbesen rechts bis April 2006 / Parts for plate brush R.H. until 04-30-2006 / Pièces pour brosse d' disque à droite jusqu'a de 04-30-2006

Pos.	Best. Nr. PN Ref.No.	Stc k. Qty. Qté.	Bezeichnung	Einh eit	Description	Unit Designation	Abmessungen Unité Measurement Mesurage	DIN / ISO	Bemerkungen Remarks Remarques
1	✓ 00051490	2	6kt.Mutter	ST	Hex. Nut	PC Écrou à 6 pans	PCE M12-6 A3G	DIN 985	
2	✓ 00053770	2	Scheibe	ST	Washer	PC Washer	PCE A13-140HV-St A2G	DIN 125	
3	✓ 01081550	1	Hydraulikmotor	ST	Hydraulic motor	PC Moteur hydraulique	PCE OMR 100		
4	✓ 01011830	2	Gerade-Verschraubung	ST	Straight screw connection	PC Embout rectiligne	PCE "L12xR1/2" A2G"		
5	✓ 00747210	4	Schutzkappe	ST	Lens cap	PC Capot de protection	PCE 1000/1072 SW		
6	✓ 01090160	4	Sicherungsmutter	ST	Retaining nut	PC Écrou de sécurité	PCE 100VG M10 A3G		
7	✓ 00053760	8	Scheibe	ST	Washer	PC Washer	PCE A10,5-140HV-St A2G	DIN 125	
8	✓ 00053360	4	6kt.Mutter	ST	Hex. Nut	PC Écrou à 6 pans	PCE M10-8 A3G	DIN 934	
9	✓ 01064770	4	6kt.Schraube	ST	Hexagon screw	PC Vis à 6 pans	PCE M10X50-8.8 A3G	DIN 933	
10	✓ 00053110	1	6kt.Schraube	ST	Hexagon screw	PC Vis à 6 pans	PCE M8x30-8.8 A2G	DIN 933	
11	✓ 00053410	1	Federring	ST	Spring ring	PC Rondelle de ressort	PCE A8-MP-VERZ., W-Chrom.	DIN 128	
12	✓ 00134500	1	Scheibe	ST	Washer	PC Washer	PCE		
13	✓ 01160430	1	Teller, vollst.	ST	Disk	PC Disk	PCE		
14	✓ 01160490	1	Winkel rechts	ST	Angle R.H.	PC	PCE		
15	✓ 00121060	2	6kt.Schraube	ST	Hexagon screw	PC Vis à 6 pans	PCE M12x45-8.8 A3G	DIN 933	
16	✓ 00046520	3	Scheibe	ST	Washer	PC Washer	PCE 10,5-140HV-St A3G	DIN 9021	
17	✓ 00051500	3	6kt.Mutter	ST	Hex. Nut	PC Écrou à 6 pans	PCE M10-6 A2G	DIN 985	
18	✓ 00051510	1	6kt.Mutter	ST	Hex. Nut	PC Écrou à 6 pans	PCE M8-8 A2G	DIN 985	
19	✓ 01161380	1	Halter rechts	ST	Retainer R.H.	PC Support à droite	PCE		
20	✓ 00874840	2	Düsen	ST	Jet	PC Bec	PCE		
21	✓ 00874850	2	Überwurfmutter	ST	Sleeve nut	PC Écrou à raccord	PCE		
22	✓ 01090150	2	6kt.Mutter	ST	Hex. Nut	PC Écrou à 6 pans	PCE		



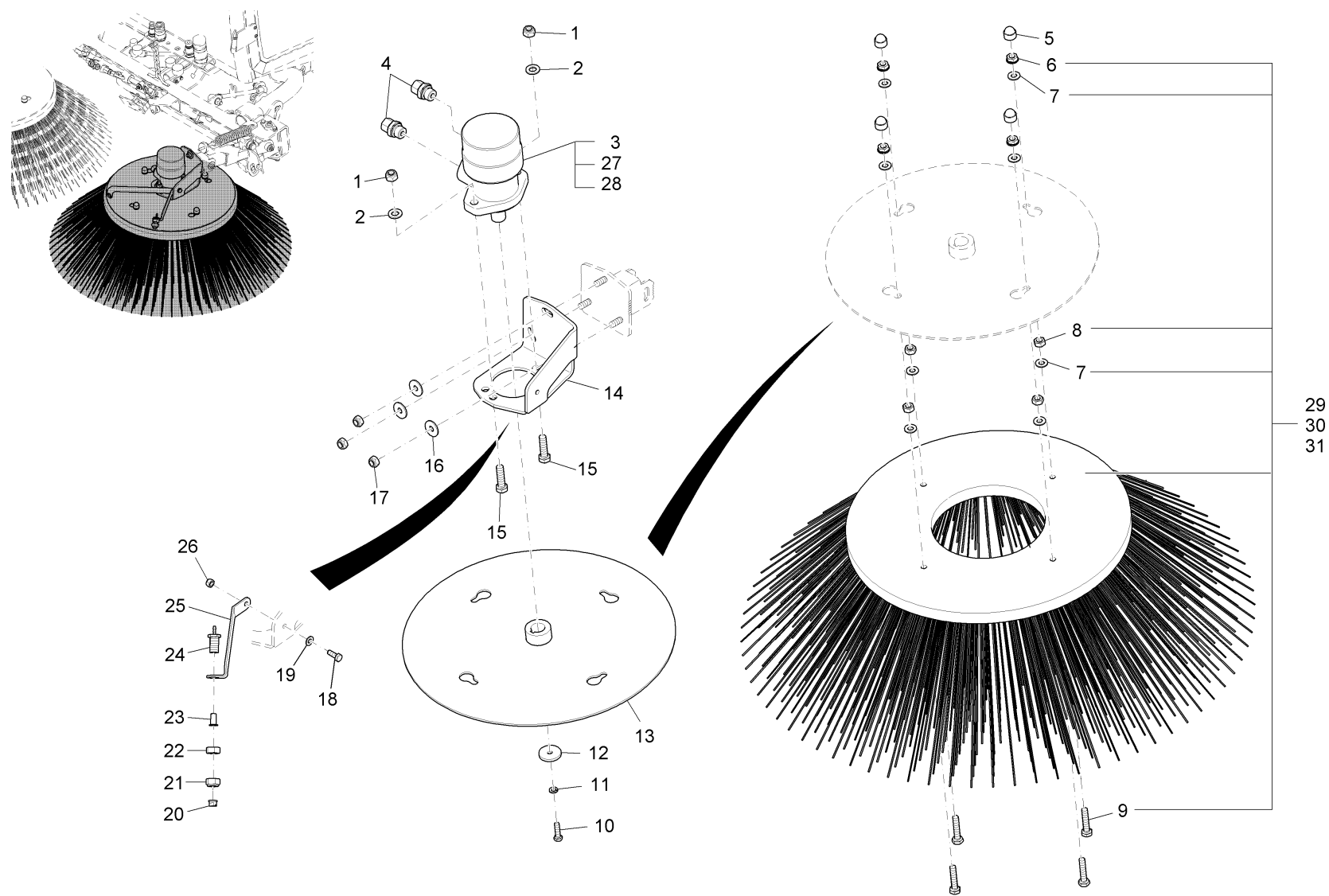
Teile zum Tellerbesen rechts bis April 2006 / Parts for plate brush R.H. until 04-30-2006 / Pièces pour brosse d' disque à droite jusqu'a de 04-30-2006

Pos.	Best. Nr. PN Ref.No.	Stc k. Qty. Qté.	Bezeichnung	Einh eit	Description	Unit Designation	Abmessungen Unité Measurement Mesurage	DIN / ISO	Bemerkungen Remarks Remarques
23	✓ 00874860	2	Kugelventilfilter	ST	Ball valve filter	PC Filtre de valve de boule	PCE 4193A PP-5-100 SS		
24	✓ 01090140	2	Düsenhalter	ST	Nozzle support	PC Support de bec	PCE		
25	✓ 00053750	1	Scheibe	ST	Washer	PC Washer	PCE A8,4-140HV-St A2G	DIN 125	
26	✓ 00053090	1	6kt.Schraube	ST	Hexagon screw	PC Vis à 6 pans	PCE M8x20-8.8 A2G	DIN 933	
27	✓ 01161370	1	Halter rechts	ST	Retainer R.H.	PC Support à droite	PCE		
28	✓ 01019150	1	Dichtungssatz	ST	Gasket kit	PC Kit de joints plads	PCE HPS OMP S8/OMR S6		
29	✓ 00134170	1	Passfeder	ST	Feather key	PC Plume de passeport	PCE A8x7x32 St50	DIN 6885	
30	✓ 99114700	1	Standard Tellerbesen Mischbeborstung	ST	Standard plate brush mixed bristles	PC Brosse assiette standard	PCE		
31	✓ 99114600	1	Tellerbesen mit Polypropylen-Bebors tung	ST	Plate brush with polypropylen bristles	PC Brosse assiette avec soies (Polypropylen)	PCE		
32	✓ 99114800	1	Tellerbesen Gusstahl-Flachdraht -Borsten	ST	Plate brush cast and flat steel bristle	PC Brosse assiette avec soies metallique	PCE		



Teile zum Tellerbesen links bis April 2006 / Parts for plate brush L.H. until 04-30-2006 / Pièces pour brosse d' disque à gauche jusqu'a de 04-30-2006

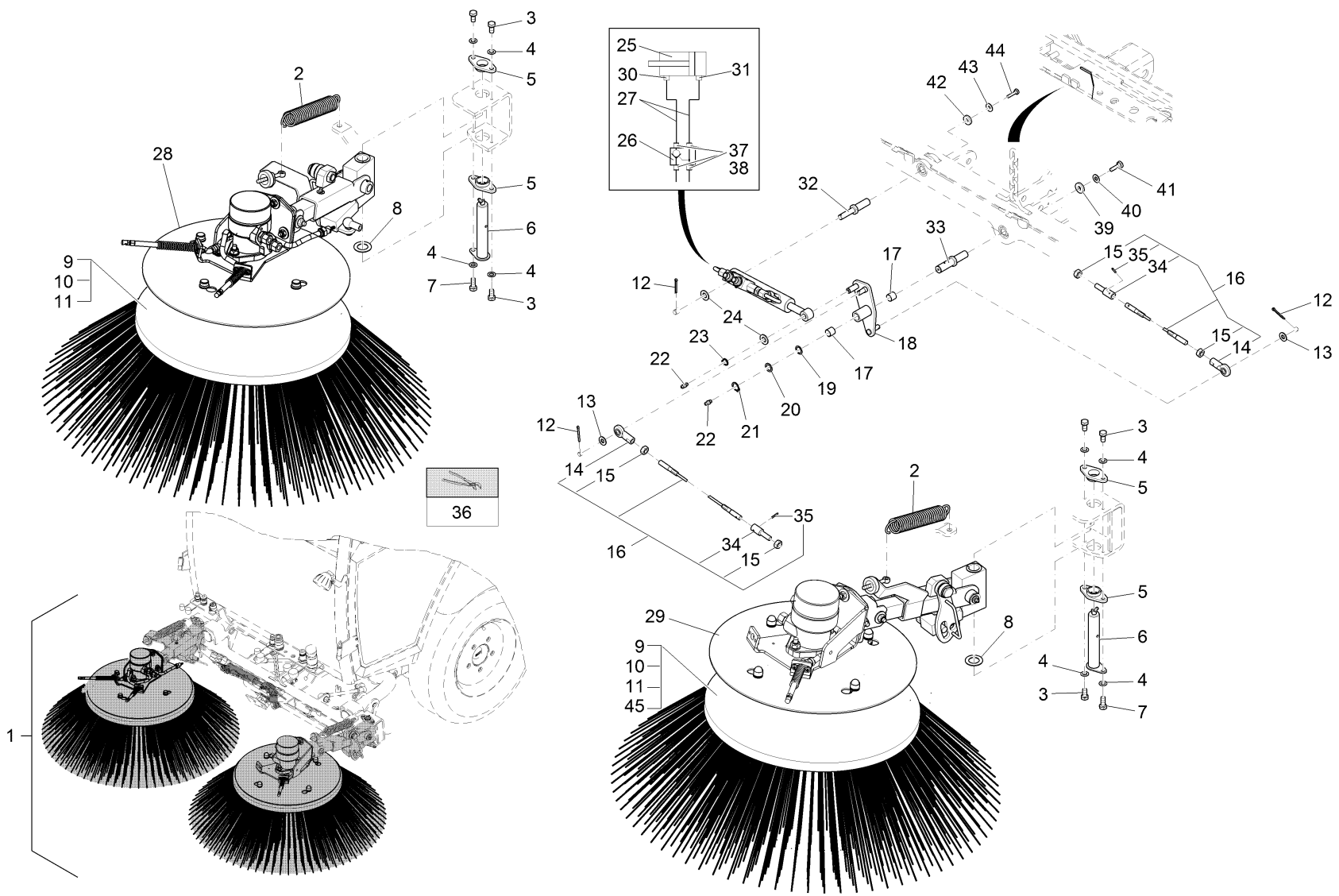
Pos.	Best. Nr. PN Ref.No.	Stk k. Qty. Qté.	Bezeichnung	Einh eit	Description	Unit Designation	Abmessungen Unité Measurement Mesurage	DIN / ISO	Bemerkungen Remarks Remarques
1	✓ 00051490	2	6kt.Mutter	ST	Hex. Nut	PC Écrou à 6 pans	PCE M12-6 A3G	DIN 985	
2	✓ 00053770	2	Scheibe	ST	Washer	PC Washer	PCE A13-140HV-St A2G	DIN 125	
3	✓ 01081550	1	Hydraulikmotor	ST	Hydraulic motor	PC Moteur hydraulique	PCE OMR 100		
4	✓ 01011830	2	Gerade-Verschraubung	ST	Straight screw connection	PC Embout rectiligne	PCE "L12xR1/2"" A2G"		
5	✓ 00747210	4	Schutzkappe	ST	Lens cap	PC Capot de protection	PCE 1000/1072 SW		
6	✓ 01090160	4	Sicherungsmutter	ST	Retaining nut	PC Écrou de sécurité	PCE 100VG M10 A3G		
7	✓ 00053760	8	Scheibe	ST	Washer	PC Washer	PCE A10,5-140HV-St A2G	DIN 125	
8	✓ 00053360	4	6kt.Mutter	ST	Hex. Nut	PC Écrou à 6 pans	PCE M10-8 A3G	DIN 934	
9	✓ 01064770	4	6kt.Schraube	ST	Hexagon screw	PC Vis à 6 pans	PCE M10X50-8.8 A3G	DIN 933	
10	✓ 00053110	1	6kt.Schraube	ST	Hexagon screw	PC Vis à 6 pans	PCE M8x30-8.8 A2G	DIN 933	
11	✓ 00053410	1	Federring	ST	Spring ring	PC Rondelle de ressort	PCE A8-MP-VERZ., W-Chrom.	DIN 128	
12	✓ 00134500	1	Scheibe	ST	Washer	PC Washer	PCE		
13	✓ 01160430	1	Teller, vollst.	ST	Disk	PC Disk	PCE		
14	✓ 01160390	1	Winkel links	ST	Angle L.H.	PC	PCE		
15	✓ 00121060	2	6kt.Schraube	ST	Hexagon screw	PC Vis à 6 pans	PCE M12x45-8.8 A3G	DIN 933	
16	✓ 00046520	3	Scheibe	ST	Washer	PC Washer	PCE 10,5-140HV-St A3G	DIN 9021	
17	✓ 00051500	3	6kt.Mutter	ST	Hex. Nut	PC Écrou à 6 pans	PCE M10-6 A2G	DIN 985	
18	✓ 00053090	1	6kt.Schraube	ST	Hexagon screw	PC Vis à 6 pans	PCE M8x20-8.8 A2G	DIN 933	
19	✓ 00053750	1	Scheibe	ST	Washer	PC Washer	PCE A8,4-140HV-St A2G	DIN 125	
20	✓ 00874840	2	Düsen	ST	Jet	PC Bec	PCE		
21	✓ 00874850	2	Überwurfmutter	ST	Sleeve nut	PC Écrou à raccord	PCE		
22	✓ 01090150	2	6kt.Mutter	ST	Hex. Nut	PC Écrou à 6 pans	PCE		



Teile zum Tellerbesen links bis April 2006 / Parts for plate brush L.H. until 04-30-2006 / Pièces pour brosse d' disque à gauche jusqu'a de 04-30-2006

Pos.	Best. Nr. PN Ref.No.	Stk. Qty. Qté.	Bezeichnung	Einh. eit	Description	Unit Designation	Abmessungen Unité Measurement Mesurage	DIN / ISO	Bemerkungen Remarks Remarques
23	✓ 00874860	2	Kugelventilfilter	ST	Ball valve filter	PC Filtre de valve de boule	PCE 4193A PP-5-100 SS		
24	✓ 01090140	2	Düsenhalter	ST	Nozzle support	PC Support de bec	PCE		
25	✓ 01161350	1	Halter links	ST	Retainer L.H.	PC Support à gauche	PCE		
26	✓ 00051510	1	6kt.Mutter	ST	Hex. Nut	PC Écrou à 6 pans	PCE M8-8 A2G	DIN 985	
27	✓ 01019150	1	Dichtungssatz	ST	Gasket kit	PC Kit de joints plats	PCE HPS OMP S8/OMR S6		
28	✓ 00134170	1	Passfeder	ST	Feather key	PC Plume de passeport	PCE A8x7x32 St50	DIN 6885	
29	✓ 99114700	1	Standard Tellerbesen Mischbeborstung	ST	Standard plate brush mixed bristles	PC Brosse assiette standard	PCE		
30	✓ 99114600	1	Tellerbesen mit Polypropylen-Beborsung	ST	Plate brush with polypropylen bristles	PC Brosse assiette avec soies (Polypropylen)	PCE		
31	✓ 99114800	1	Tellerbesen Gusstahl-Flachdraht -Borsten	ST	Plate brush cast and flat steel bristle	PC Brosse assiette avec soies metallique	PCE		

Kehreinheit Teil 1 / Sweeper unit part 1 / Unité d' balayage (1ère partie)

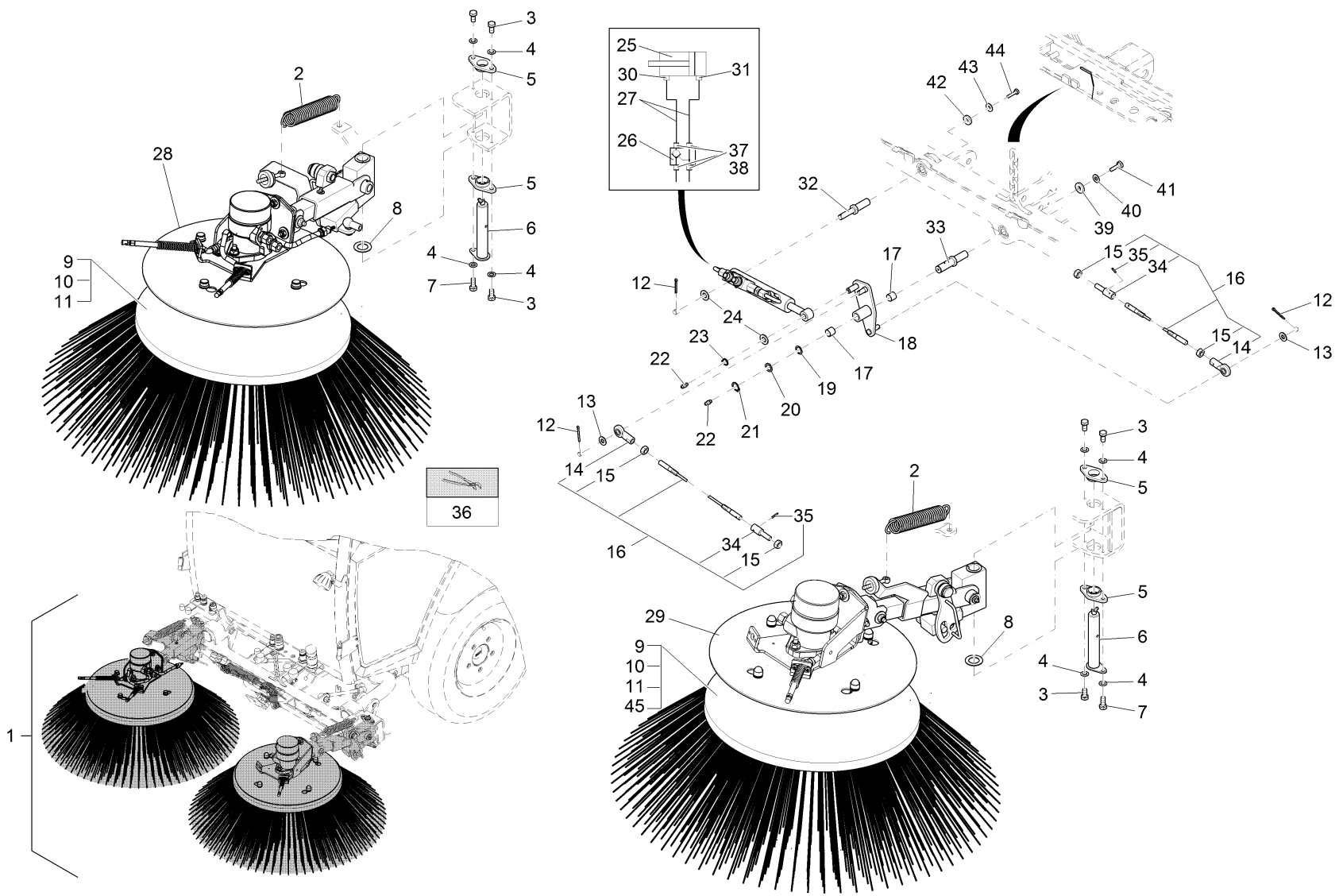




**Kehreinheit Teil 1 / Sweeper unit part 1 / Unité d' balayage (1ère partie)**

Pos.	Best. Nr. PN Ref.No.	Stk k. Qty. Qté.	Bezeichnung	Einh eit	Description	Unit Designation	Abmessungen Unité Measurement Mesurage	DIN / ISO	Bemerkungen Remarks Remarques
1	✓ 03006240	1	Kehreinheit, kpl.	ST	Sweeper unit	PC Unité de balayage	PCE		
2	✓ 01160160	2	Zugfeder	ST	Tension spring	PC	PCE		
3	✓ 00053080	6	6kt.Schraube	ST	Hexagon screw	PC Vis à 6 pans	PCE M8x16 8.8 A2G	DIN 933	
4	✓ 00053850	8	Federscheibe	ST	Spring washer	PC Rondelle de ressort	PCE B8 A2G	DIN 137	
5	✓ 01160170	4	Flansch	ST	Flange	PC Bride	PCE		
6	✓ 01065420	2	Bolzen, kpl.	ST	Bolt	PC Boulon	PCE		
7	✓ 00053090	2	6kt.Schraube	ST	Hexagon screw	PC Vis à 6 pans	PCE M8x20-8.8 A2G	DIN 933	
8	✓ 01160200	2	Scheibe (Verbundteil)	ST	Washer	PC	PCE		
9	✓ 99114700	1	Standard Tellerbesen Mischbeborstung	ST	Standard plate brush mixed bristles	PC Brosse assiette standard	PCE		
10	✓ 99114600	1	Tellerbesen mit Polypropylen-Bebors tung	ST	Plate brush with polypropylen bristles	PC Brosse assiette avec soies (Polypropylen)	PCE		
11	✓ 99114800	1	Tellerbesen Gusstahl-Flachdraht -Borsten	ST	Plate brush cast and flat steel bristle	PC Brosse assiette avec soies metallique	PCE		
12	✓ 00054870	3	Splint	ST	Cotter pin	PC Goupille fendue	PCE 3,2x25-St A3G	ISO 1234	
13	✓ 00053760	2	Scheibe	ST	Washer	PC Washer	PCE A10,5-140HV-St A2G	DIN 125	
14	✓ 01160250	2	Gelenkkopf	ST	Swivel head	PC Tête de jointure	PCE SI 10 E		
15	✓ 00053360	4	6kt.Mutter	ST	Hex. Nut	PC Écrou à 6 pans	PCE M10-8 A3G	DIN 934	
16	✓ 01168430	2	Seil, kpl.	ST	Rope	PC Corde	PCE		inkl. Pos. 14,15,34,35
17	✓ 01060950	2	Buchse	ST	Bushing	PC Douille	PCE		
18	✓ 01163250	1	Hebel, vollst.	ST	Lever	PC Levier	PCE		
19	✓ 01066240	1	Pass-Scheibe	ST	Shim ring	PC Glace de passeport	PCE 18x25x0,3	DIN 988	
20	✓ 01163560	1	Stützscheibe	ST		PC	PCE S18x25	DIN 988	

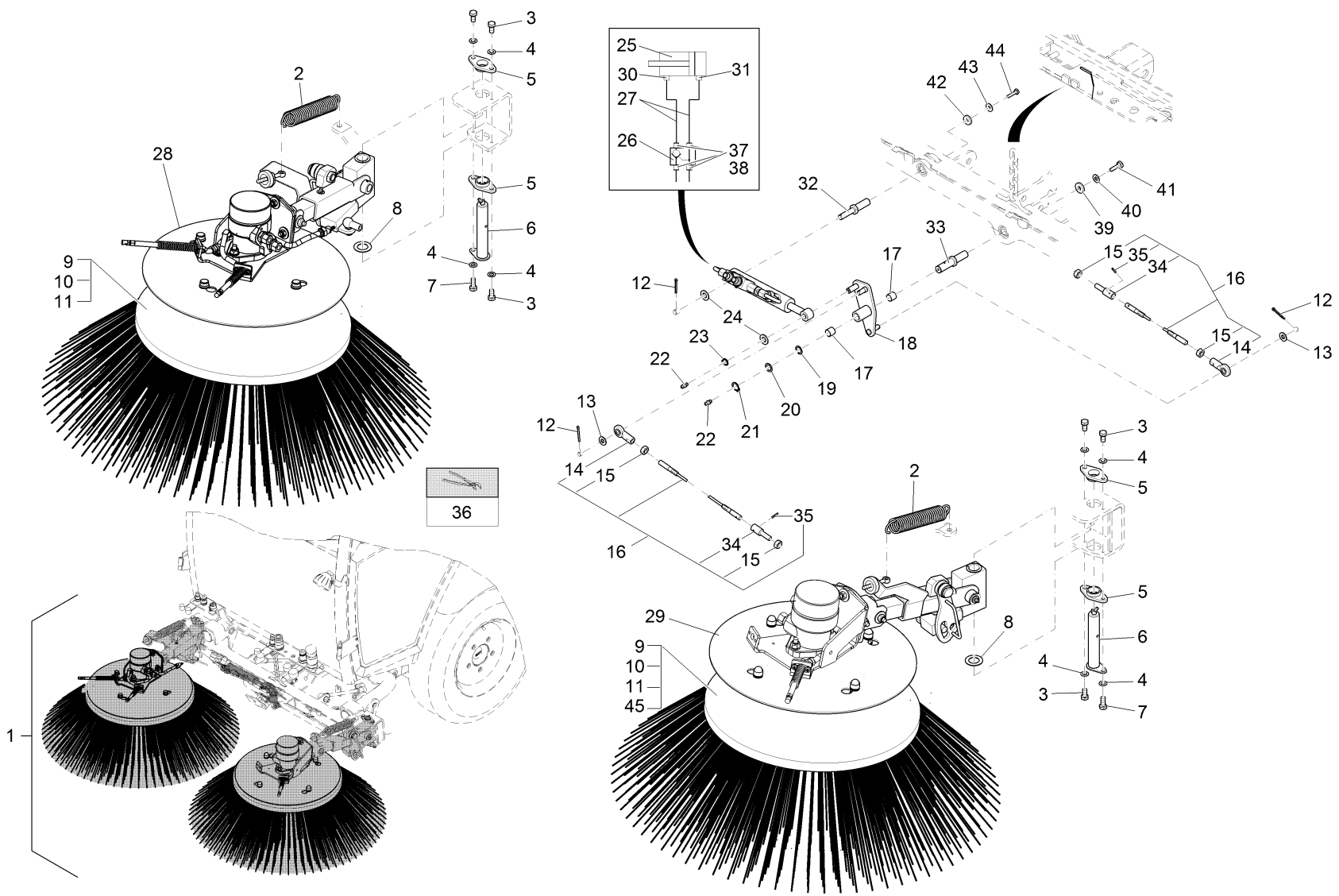
Kehreinheit Teil 1 / Sweeper unit part 1 / Unité d' balayage (1ère partie)



**Kehreinheit Teil 1 / Sweeper unit part 1 / Unité d' balayage (1ère partie)**

Pos.	Best. Nr. PN Ref.No.	Stc k. Qty. Qté.	Bezeichnung	Einh eit	Description	Unit Designation	Abmessungen Unité Measurement Mesurage	DIN / ISO	Bemerkungen Remarks Remarques
21	✓ 00105350	1	Sicherungsring	ST	Retaining ring	PC Circlip	PCE 18x1,2-phos.	DIN 471	
22	✓ 00045910	2	Kegelschmiernippel	ST	Lubricating nipple	PC Lubricating nipple	PCE AM6-5.8 A2G	DIN 71412	
23	✓ 00072440	1	Sicherungsring	ST	Circlip	PC Circlip	PCE 12x1-phos.	DIN 471	
24	✓ 00053770	2	Scheibe	ST	Washer	PC Washer	PCE A13-140HV-St A2G	DIN 125	
25	✓ 01160540	1	Hydraulikzylinder	ST	Hydraulic cylinder	PC Cylindre hydraulique	PCE 25/16x100		
26	✓ 01160550	1	Entsperrbares Rückschlagventil	ST	Back-pressure valve	PC Clapet antiretour déverrouillable	PCE		
27	✓ 03006230	1	Hydraulikrohr	ST	Hydraulic pipe	PC Tube hydraulique	PCE		
28	✓ <b>01161170</b>	<b>1</b>	<b>Tellerbesen rechts, kpl.</b>	<b>ST</b>	<b>Circular broom R.H., cpl.</b>	<b>PC Brosse d' assiette à droite</b>	<b>PCE</b>		<b>Seite/Page 338</b>
29	✓ <b>01161160</b>	<b>1</b>	<b>Tellerbesen links, kpl.</b>	<b>ST</b>	<b>Disc brush L.H., cpl.</b>	<b>PC</b>	<b>PCE</b>		<b>Seite/Page 346</b>
30	✓ 00152310	1	Hohlschraube	ST	Banjo bolt	PC Vis à creux	PCE NW 8-R1/4		
31	✓ 01143860	1	Drosselschraube	ST	Throttle screw	PC Vis de piège	PCE		
32	✓ 01163540	1	Bolzen	ST	Bolt	PC Boulon	PCE		
33	✓ 01163550	1	Bolzen	ST	Bolt	PC Boulon	PCE		
34	✓ 01166610	2	Adapter	ST	Adapter	PC Adapteur	PCE		
35	✓ 00152840	2	Spannstift	ST	Dowel pin	PC Goupille à tension	PCE 3x20-St	ISO 8748	
36	---	1	Ersatzteil auf Anfrage		Spare part on request	Pièce de rechange sur demande			97088397 Werkzeugtasche kpl.
37	✓ 00870240	4	Gerade-Verschraubung	ST	Straight screw connection	PC Embout rectiligne	PCE "L8/G1/4" A3G"		
38	✓ 01018720	4	Dichtring	ST	Sealing ring	PC Joint circulaire	PCE A14x18-Cu	DIN 7603	
39	✓ 01166960	1	Scheibe	ST	Washer	PC Rondelle	PCE 10,5		
40	✓ 00740290	1	Sperrkantscheibe	ST	Detent edged washer	PC Detent edged washer	PCE SKM-10		
41	✓ 00053160	1	6kt.Schraube	ST	Hexagon screw	PC Vis à 6 pans	PCE M10x30-8.8 A3G	DIN 933	

Kehreinheit Teil 1 / Sweeper unit part 1 / Unité d' balayage (1ère partie)



**Kehreinheit Teil 1 / Sweeper unit part 1 / Unité d' balayage (1ère partie)**

Pos.	Best. Nr. PN Ref.No.	Stc k. Qty. Qté.	Bezeichnung	Einh eit	Description	Unit Designation	Abmessungen Unité Measurement Mesurage	DIN / ISO	Bemerkungen Remarks Remarques
42	✓ 01167000	1	Scheibe	ST	Washer	PC Rondelle	PCE 8,4		
43	✓ 00740080	1	Sperrkantscheibe	ST	Washer	PC Rondelle	PCE SKB-8-dacrometisiert		
44	✓ 00053110	1	6kt.Schraube	ST	Hexagon screw	PC Vis à 6 pans	PCE M8x30-8.8 A2G	DIN 933	
45	✓ 99110000	1	Tellerbesen geräuscharm Mischbeborstung	ST	Circular broom low-noise mixed bristles	PC Brosse assiette silencieux	PCE		

---

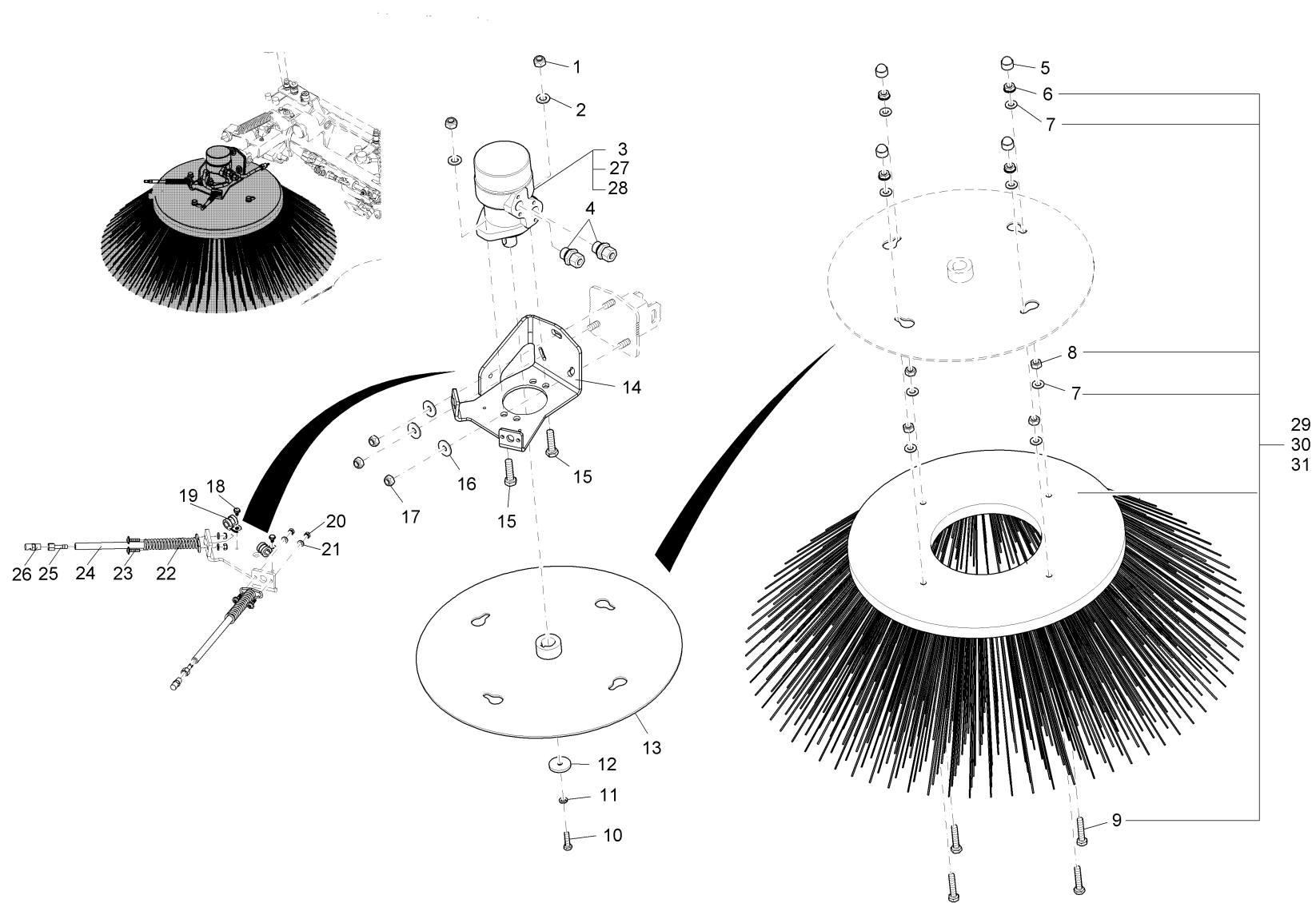
**Tellerbesen rechts, kpl. / Circular broom R.H., cpl. / Brosse d' assiette à droite**

---

<b>Baugruppe Mounting group Groupe d'montage</b>	<b>Benennung</b>	<b>Description</b>	<b>Designation</b>	<b>Seite Page</b>
01161170BT10	Tellerbesen rechts, kpl. Teil 1	Disc brush R.H., cpl. part 1	Brosse d' disque à droite (1ère partie)	339
01161170BT20	Tellerbesen rechts, kpl. Teil 2	Disc brush R.H., cpl. part 2	Brosse d' disque à droite (2ème partie)	344



Tellerbesen rechts, kpl. Teil 1 / Disc brush R.H., cpl. part 1 / Brosse d' disque à droite (1ère partie)





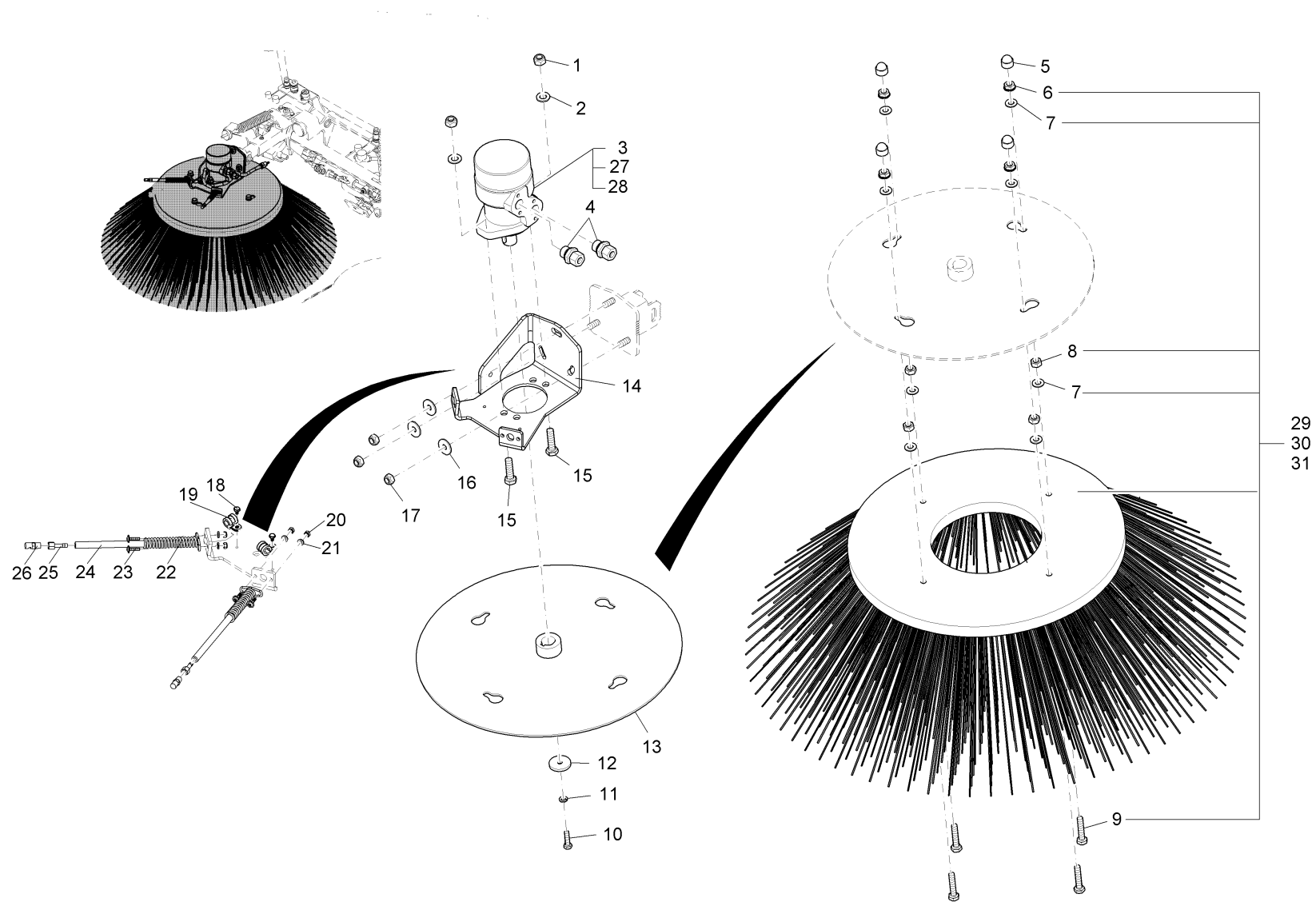
Tellerbesen rechts, kpl. Teil 1 / Disc brush R.H., cpl. part 1 / Brosse d' disque à droite (1ère partie)

Pos.	Best. Nr. PN Ref.No.	Stk k. Qty. Qté.	Bezeichnung	Einh eit	Description	Unit Designation	Abmessungen Unité Measurement Mesurage	DIN / ISO	Bemerkungen Remarks Remarques
1	✓ 00051490	2	6kt.Mutter	ST	Hex. Nut	PC Écrou à 6 pans	PCE M12-6 A3G	DIN 985	
2	✓ 00053770	2	Scheibe	ST	Washer	PC Washer	PCE A13-140HV-St A2G	DIN 125	
3	✓ 01081550	1	Hydraulikmotor	ST	Hydraulic motor	PC Moteur hydraulique	PCE OMR 100		
4	✓ 01011830	2	Gerade-Verschraubung	ST	Straight screw connection	PC Embout rectiligne	PCE "L12xR1/2" A2G"		
5	✓ 00747210	4	Schutzkappe	ST	Lens cap	PC Capot de protection	PCE 1000/1072 SW		
6	✓ 01090160	4	Sicherungsmutter	ST	Retaining nut	PC Écrou de sécurité	PCE 100VG M10 A3G		
7	✓ 00053760	8	Scheibe	ST	Washer	PC Washer	PCE A10,5-140HV-St A2G	DIN 125	
8	✓ 00053360	4	6kt.Mutter	ST	Hex. Nut	PC Écrou à 6 pans	PCE M10-8 A3G	DIN 934	
9	✓ 01064770	4	6kt.Schraube	ST	Hexagon screw	PC Vis à 6 pans	PCE M10X50-8.8 A3G	DIN 933	
10	✓ 00053110	1	6kt.Schraube	ST	Hexagon screw	PC Vis à 6 pans	PCE M8x30-8.8 A2G	DIN 933	
11	✓ 00053410	1	Federring	ST	Spring ring	PC Rondelle de ressort	PCE A8-MP-VERZ., W-Chrom.	DIN 128	
12	✓ 00134500	1	Scheibe	ST	Washer	PC Washer	PCE		
13	✓ 01160430	1	Teller, vollst.	ST	Disk	PC Disk	PCE		
14	✓ 01162770	1	Winkel rechts	ST	Angle R.H.	PC Angle à droite	PCE		
15	✓ 00121060	2	6kt.Schraube	ST	Hexagon screw	PC Vis à 6 pans	PCE M12x45-8.8 A3G	DIN 933	
16	✓ 00046520	3	Scheibe	ST	Washer	PC Washer	PCE 10,5-140HV-St A3G	DIN 9021	
17	✓ 00051500	3	6kt.Mutter	ST	Hex. Nut	PC Écrou à 6 pans	PCE M10-6 A2G	DIN 985	
18	✓ 00554850	2	6kt.Schraube	ST	Hex.bolt	PC Vis à 6 pans	PCE M6x8-8.8 A2G	DIN 933	
19	✓ 00130250	2	Rohrschelle	ST	Pipe clamp	PC Pipe clamp	PCE RSGU1.12/15 A2G		
20	✓ 00051520	4	6kt.Mutter	ST	Hex. Nut	PC Écrou à 6 pans	PCE M6-6 A2G	DIN 985	
21	✓ 00053730	4	Scheibe	ST	Washer	PC Washer	PCE A6,4-140HV-St A2G	DIN 125	
22	✓ 01222140	2	Druckfeder	ST	Compression spring	PC Ressort à pression	PCE		

Index: 01161170BT10

341

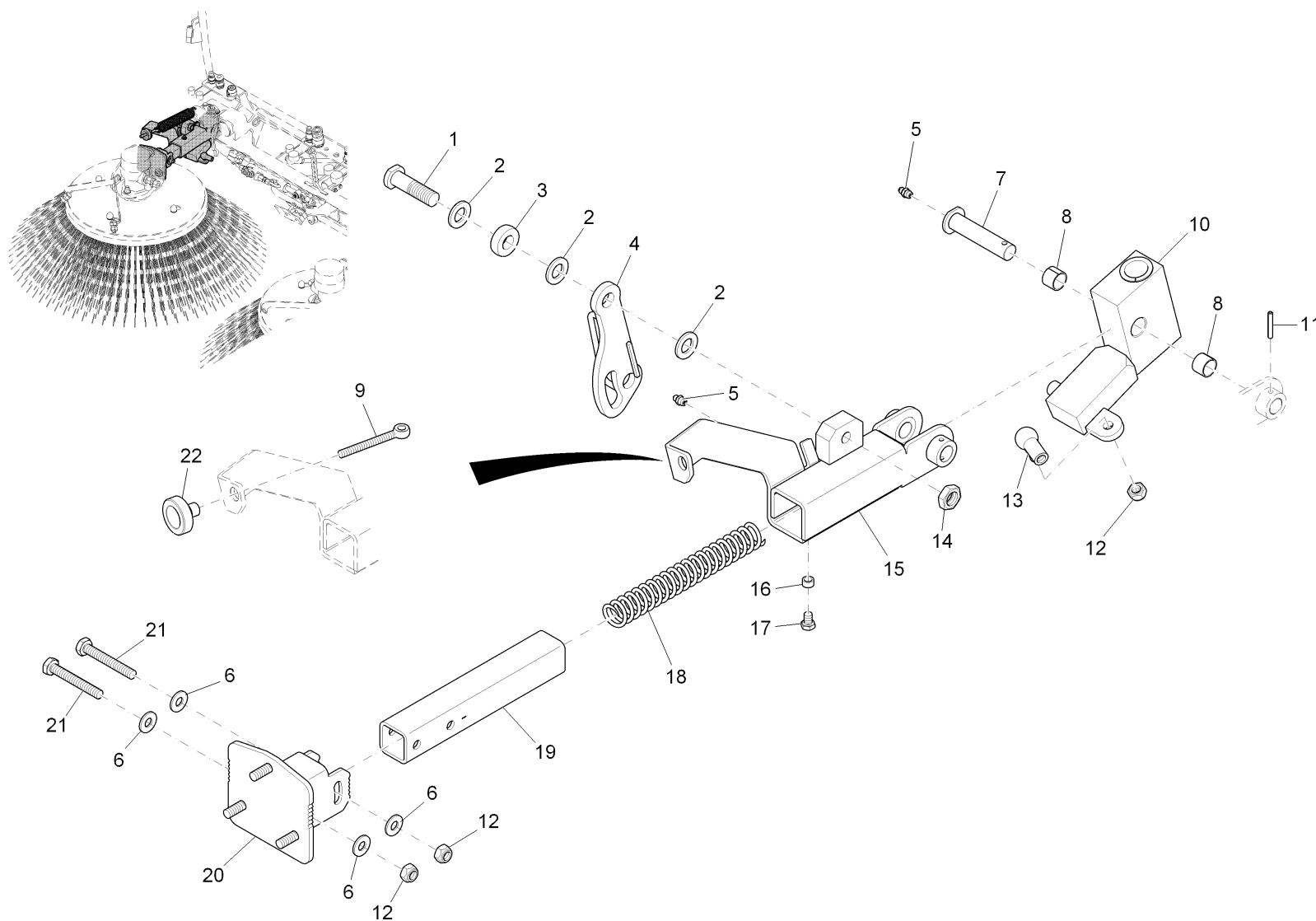
Tellerbesen rechts, kpl. Teil 1 / Disc brush R.H., cpl. part 1 / Brosse d' disque à droite (1ère partie)



Tellerbesen rechts, kpl. Teil 1 / Disc brush R.H., cpl. part 1 / Brosse d' disque à droite (1ère partie)

Pos.	Best. Nr. PN Ref.No.	Stk. k. Qty. Qté.	Bezeichnung	Einh. eit	Description	Unit Designation	Abmessungen Unité Measurement Mesurage	DIN / ISO	Bemerkungen Remarks Remarques
23	✓ 01092780	4	Linseflanschschraube	ST	Lens flange screw	PC Vis à tête bombée	PCE 6kt.M6x20-10.9 A2G		
24	✓ 01061590	4, 500	OLN-Schlauch	M	Hose	M Hose	M DN 4 (6x12)		
25	✓ 01019500	2	Schlauchtülle	ST	Hose clip	PC Hose clip	PCE		
26	✓ 01162780	2	Wasserdüse	ST	Nozzle	PC Tuyère	PCE		
27	✓ 01019150	1	Dichtungssatz	ST	Gasket kit	PC Kit de joints plats	PCE HPS OMP S8/OMR S6		
28	✓ 00134170	1	Passfeder	ST	Feather key	PC Plume de passeport	PCE A8x7x32 St50	DIN 6885	
29	✓ 99114700	1	Standard Tellerbesen Mischbeborstung	ST	Standard plate brush mixed bristles	PC Brosse assiette standard	PCE		
30	✓ 99114600	1	Tellerbesen mit Polypropylen-Beborstung	ST	Plate brush with polypropylen bristles	PC Brosse assiette avec soies (Polypropylen)	PCE		
31	✓ 99114800	1	Tellerbesen Gusstahl-Flachdraht- -Borsten	ST	Plate brush cast and flat steel bristle	PC Brosse assiette avec soies métallique	PCE		

Tellerbesen rechts, kpl. Teil 2 / Disc brush R.H., cpl. part 2 / Brosse d' disque à droite (2ème partie)



Tellerbesen rechts, kpl. Teil 2 / Disc brush R.H., cpl. part 2 / Brosse d' disque à droite (2ème partie)

Pos.	Best. Nr. PN Ref.No.	Stk k. Qty. Qté.	Bezeichnung	Einh eit	Description	Unit Designation	Abmessungen Unité Measurement Mesurage	DIN / ISO	Bemerkungen Remarks Remarques
1	✓ 01160410	1	Schraube	ST	Screw	PC	PCE		
2	✓ 00053790	3	Scheibe	ST	Washer	PC Washer	PCE A17-140HV-St A2G	DIN 125	
3	✓ 01160380	1	Gummipuffer	ST	Rubber buffer	PC Butoir en caoutchouc	PCE		
4	✓ 01160520	1	Lasche rechts, vollst.	ST	Mounting link R.H.	PC	PCE		
5	✓ 00025910	2	Kegelschmiernippel	ST	Lubricating nipple	PC Lubricating nipple	PCE AM8x15.8 A2G	DIN 71412	
6	✓ 00740290	4	Sperrkantscheibe	ST	Detent edged washer	PC Detent edged washer	PCE SKM-10		
7	✓ 01160480	1	Bolzen, vollst.	ST	Bolt	PC Boulon	PCE		
8	✓ 01060950	2	Buchse	ST	Bushing	PC Douille	PCE		
9	✓ 01093230	1	Augenschraube	ST	Eye bolt	PC Boulon à oeillet	PCE LBM 8x80-4.6 A2G	DIN 444	
10	✓ 01160510	1	Lagerbock rechts, vollst.	ST	Bearing block R.H.	PC	PCE		
11	✓ 00057580	1	Spannstift	ST	Dowel pin	PC Goupille à tension	PCE 5x32	DIN 1481	
12	✓ 00051500	3	6kt.Mutter	ST	Hex. Nut	PC Écrou à 6 pans	PCE M10-6 A2G	DIN 985	
13	✓ 00527700	1	Winkelgelenk	ST	Angle joint	PC Joint d'angle	PCE CS16 A2G	DIN 71802	
14	✓ 00074280	1	6kt.Mutter	ST	Hex. Nut	PC Écrou à 6 pans	PCE M16-17H A3G	DIN 936	
15	✓ 01160500	1	Schiene rechts, vollst.	ST	Bar R.H.	PC Barre à droite	PCE		
16	✓ 01063960	1	Buchse	ST	Bushing	PC Douille	PCE		
17	✓ 00749070	1	6kt.Schraube	ST	Hexagon screw	PC Vis à 6 pans	PCE M8x1x12-10.9 A3G	DIN 961	
18	✓ 01063970	1	Druckfeder	ST	Pressure spring	PC Ressort à pression	PCE		
19	✓ 01160400	1	Rohr	ST	Pipe	PC	PCE		
20	✓ 01160460	1	Platte, vollst.	ST	Plate	PC	PCE		
21	✓ 00041810	2	6kt.Schraube	ST	Hex.bolt	PC Vis à 6 pans	PCE M10x70-8.8 A3G	DIN 931	
22	✓ 01093220	1	Verstellmutter	ST	Adjusting nut	PC Ecoru de réglable	PCE		

Index: 01161170BT20

345

---

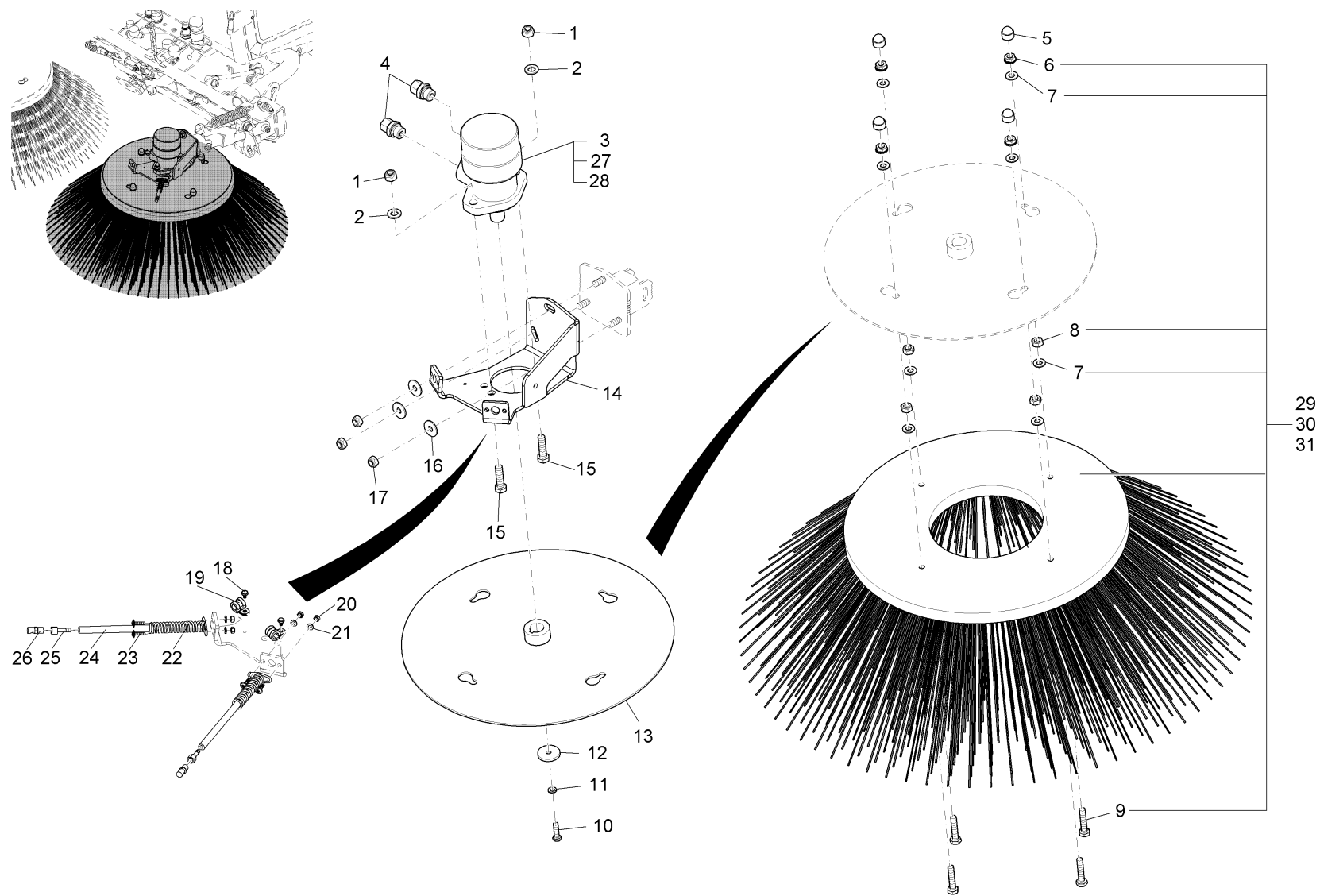
**Tellerbesen links, kpl. / Disc brush L.H., cpl. /**

---

<b>Baugruppe Mounting group Groupe d'montage</b>	<b>Benennung</b>	<b>Description</b>	<b>Designation</b>	<b>Seite Page</b>
97116313BT10	Tellerbesen links, kpl. Teil 1	Disc brush L.H., cpl. part 1	Brosse d' disque à gauche (1ère partie)	347
01161160BT20	Tellerbesen links, kpl. Teil 2	Disc brush L.H., cpl. part 2		352



Tellerbesen links, kpl. Teil 1 / Disc brush L.H., cpl. part 1 / Brosse d' disque à gauche (1ère partie)





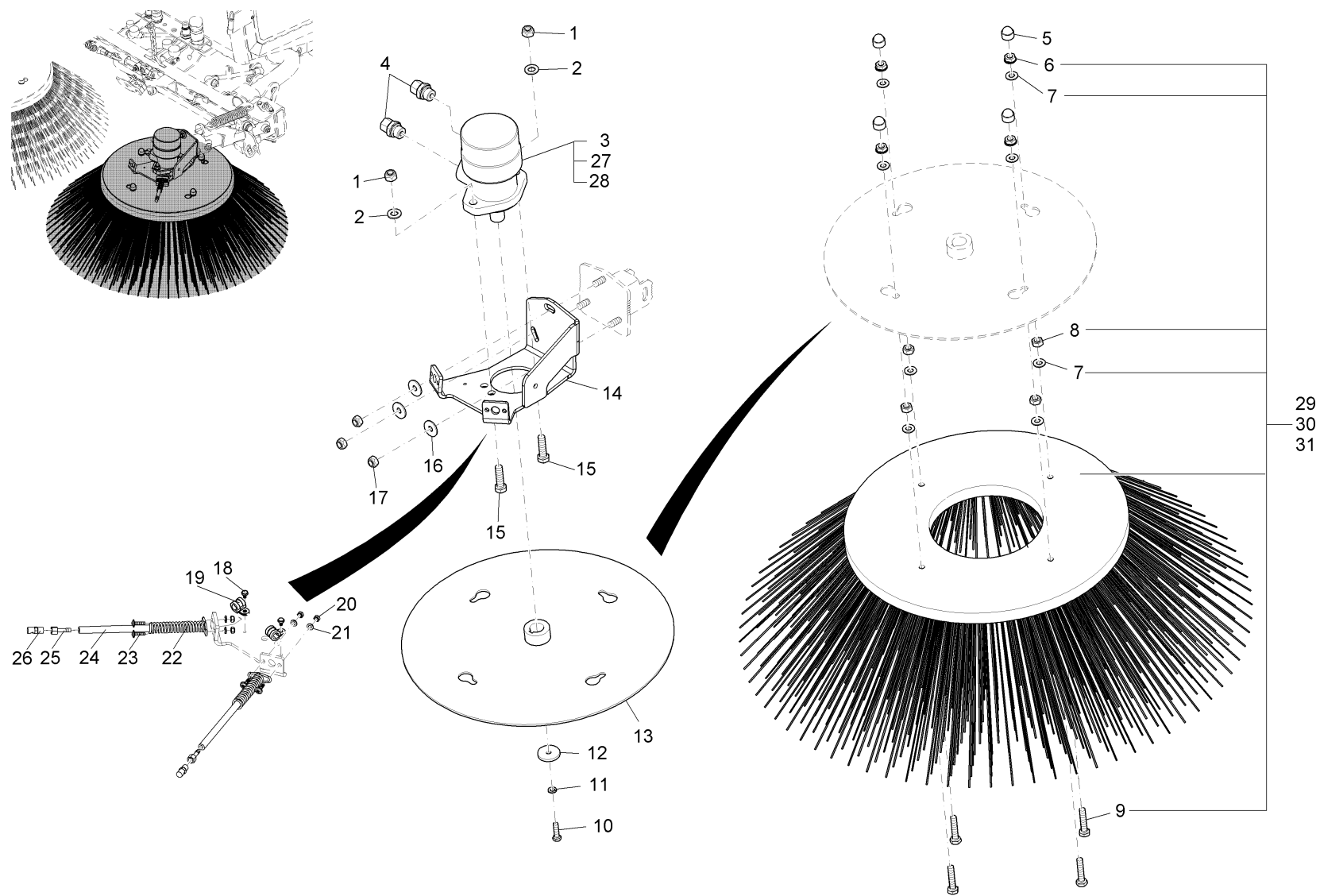
Tellerbesen links, kpl. Teil 1 / Disc brush L.H., cpl. part 1 / Brosse d' disque à gauche (1ère partie)

Pos.	Best. Nr. PN Ref.No.	Stk k. Qty. Qté.	Bezeichnung	Einh eit	Description	Unit Designation	Abmessungen Unité Measurement Mesurage	DIN / ISO	Bemerkungen Remarks Remarques
1	✓ 00051490	2	6kt.Mutter	ST	Hex. Nut	PC Écrou à 6 pans	PCE M12-6 A3G	DIN 985	
2	✓ 00053770	2	Scheibe	ST	Washer	PC Washer	PCE A13-140HV-St A2G	DIN 125	
3	✓ 01081550	1	Hydraulikmotor	ST	Hydraulic motor	PC Moteur hydraulique	PCE OMR 100		
4	✓ 01011830	2	Gerade-Verschraubung	ST	Straight screw connection	PC Embout rectiligne	PCE "L12xR1/2" A2G"		
5	✓ 00747210	4	Schutzkappe	ST	Lens cap	PC Capot de protection	PCE 1000/1072 SW		
6	✓ 01090160	4	Sicherungsmutter	ST	Retaining nut	PC Écrou de sécurité	PCE 100VG M10 A3G		
7	✓ 00053760	8	Scheibe	ST	Washer	PC Washer	PCE A10,5-140HV-St A2G	DIN 125	
8	✓ 00053360	4	6kt.Mutter	ST	Hex. Nut	PC Écrou à 6 pans	PCE M10-8 A3G	DIN 934	
9	✓ 01064770	4	6kt.Schraube	ST	Hexagon screw	PC Vis à 6 pans	PCE M10X50-8.8 A3G	DIN 933	
10	✓ 00053110	1	6kt.Schraube	ST	Hexagon screw	PC Vis à 6 pans	PCE M8x30-8.8 A2G	DIN 933	
11	✓ 00053410	1	Federring	ST	Spring ring	PC Rondelle de ressort	PCE A8-MP-VERZ., W-Chrom.	DIN 128	
12	✓ 00134500	1	Scheibe	ST	Washer	PC Washer	PCE		
13	✓ 01160430	1	Teller, vollst.	ST	Disk	PC Disk	PCE		
14	✓ 01162790	1	Winkel links	ST	Angle L.H.	PC Angle à gauche	PCE		
15	✓ 00121060	2	6kt.Schraube	ST	Hexagon screw	PC Vis à 6 pans	PCE M12x45-8.8 A3G	DIN 933	
16	✓ 00046520	3	Scheibe	ST	Washer	PC Washer	PCE 10,5-140HV-St A3G	DIN 9021	
17	✓ 00051500	3	6kt.Mutter	ST	Hex. Nut	PC Écrou à 6 pans	PCE M10-6 A2G	DIN 985	
18	✓ 00554850	2	6kt.Schraube	ST	Hex.bolt	PC Vis à 6 pans	PCE M6x8-8.8 A2G	DIN 933	
19	✓ 00130250	2	Rohrschelle	ST	Pipe clamp	PC Pipe clamp	PCE RSGU1.12/15 A2G		
20	✓ 00051520	4	6kt.Mutter	ST	Hex. Nut	PC Écrou à 6 pans	PCE M6-6 A2G	DIN 985	
21	✓ 00053730	4	Scheibe	ST	Washer	PC Washer	PCE A6,4-140HV-St A2G	DIN 125	
22	✓ 01222140	2	Druckfeder	ST	Compression spring	PC Ressort à pression	PCE		

Index: 97116313BT10

349

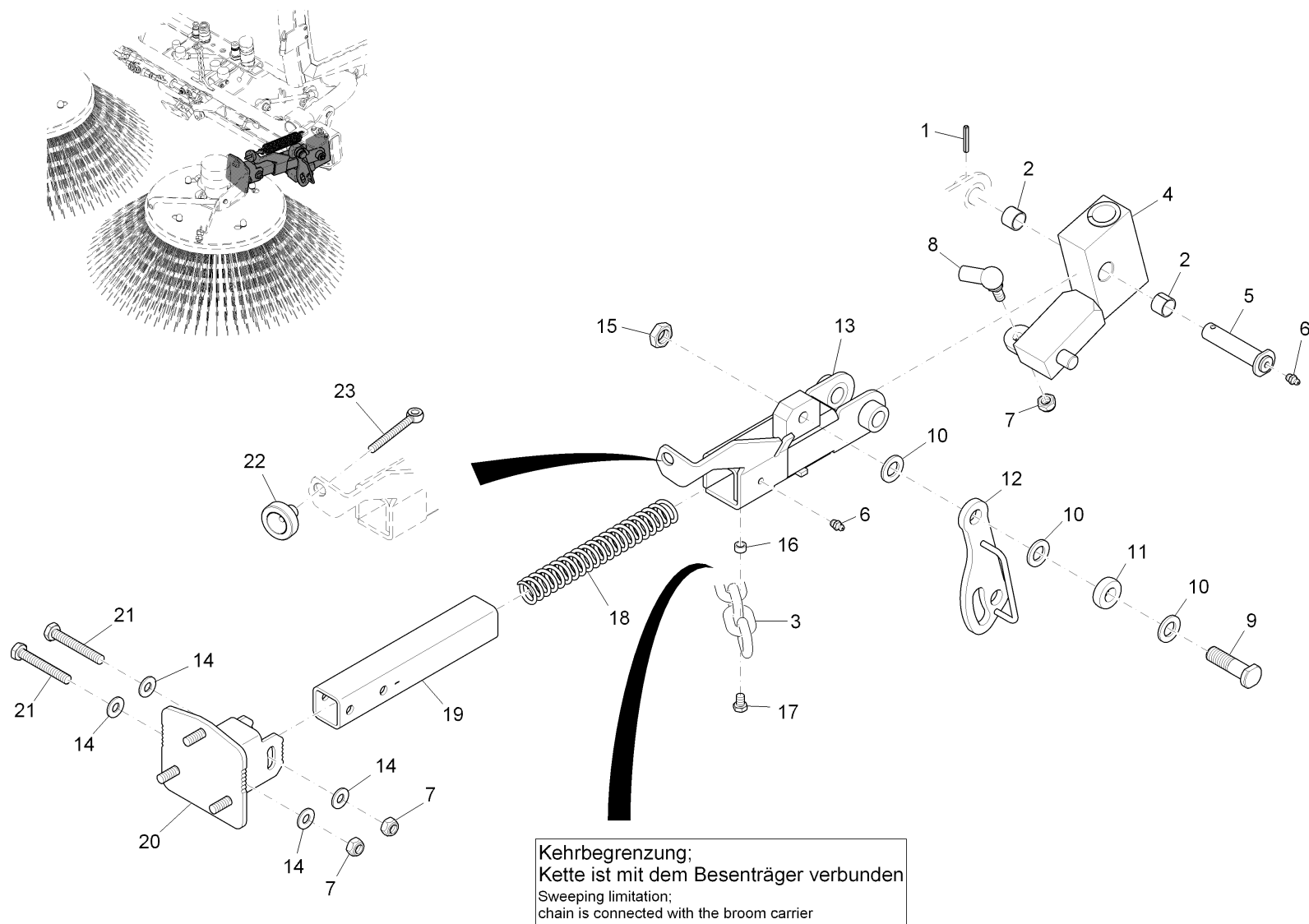
Tellerbesen links, kpl. Teil 1 / Disc brush L.H., cpl. part 1 / Brosse d' disque à gauche (1ère partie)



Tellerbesen links, kpl. Teil 1 / Disc brush L.H., cpl. part 1 / Brosse d' disque à gauche (1ère partie)

Pos.	Best. Nr. PN Ref.No.	Stk. Qty. Qté.	Bezeichnung	Einh. eit	Description	Unit Designation	Abmessungen Unité Measurement Mesurage	DIN / ISO	Bemerkungen Remarks Remarques
23	✓ 01092780	4	Linsenflanschschraube	ST	Lens flange screw	PC Vis à tête bombée	PCE 6kt.M6x20-10.9 A2G		
24	✓ 01061590	45 00 mm	OLN-Schlauch	M	Hose	M Hose	M DN 4 (6x12)		
25	✓ 01019500	2	Schlauchtülle	ST	Hose clip	PC Hose clip	PCE		
26	✓ 01162780	2	Wasserdüse	ST	Nozzle	PC Tuyère	PCE		
27	✓ 01019150	1	Dichtungssatz	ST	Gasket kit	PC Kit de joints plads	PCE HPS OMP S8/OMR S6		
28	✓ 00134170	1	Passfeder	ST	Feather key	PC Plume de passeport	PCE A8x7x32 St50	DIN 6885	
29	✓ 99114700	1	Standard Tellerbesen Mischbeborstung	ST	Standard plate brush mixed bristles	PC Brosse assiette standard	PCE		
30	✓ 99114600	1	Tellerbesen mit Polypropylen-Beborstung	ST	Plate brush with polypropylen bristles	PC Brosse assiette avec soies (Polypropylen)	PCE		
31	✓ 99114800	1	Tellerbesen Gusstahl-Flachdraht -Borsten	ST	Plate brush cast and flat steel bristle	PC Brosse assiette avec soies metallique	PCE		

Tellerbesen links, kpl. Teil 2 / Disc brush L.H., cpl. part 2 /



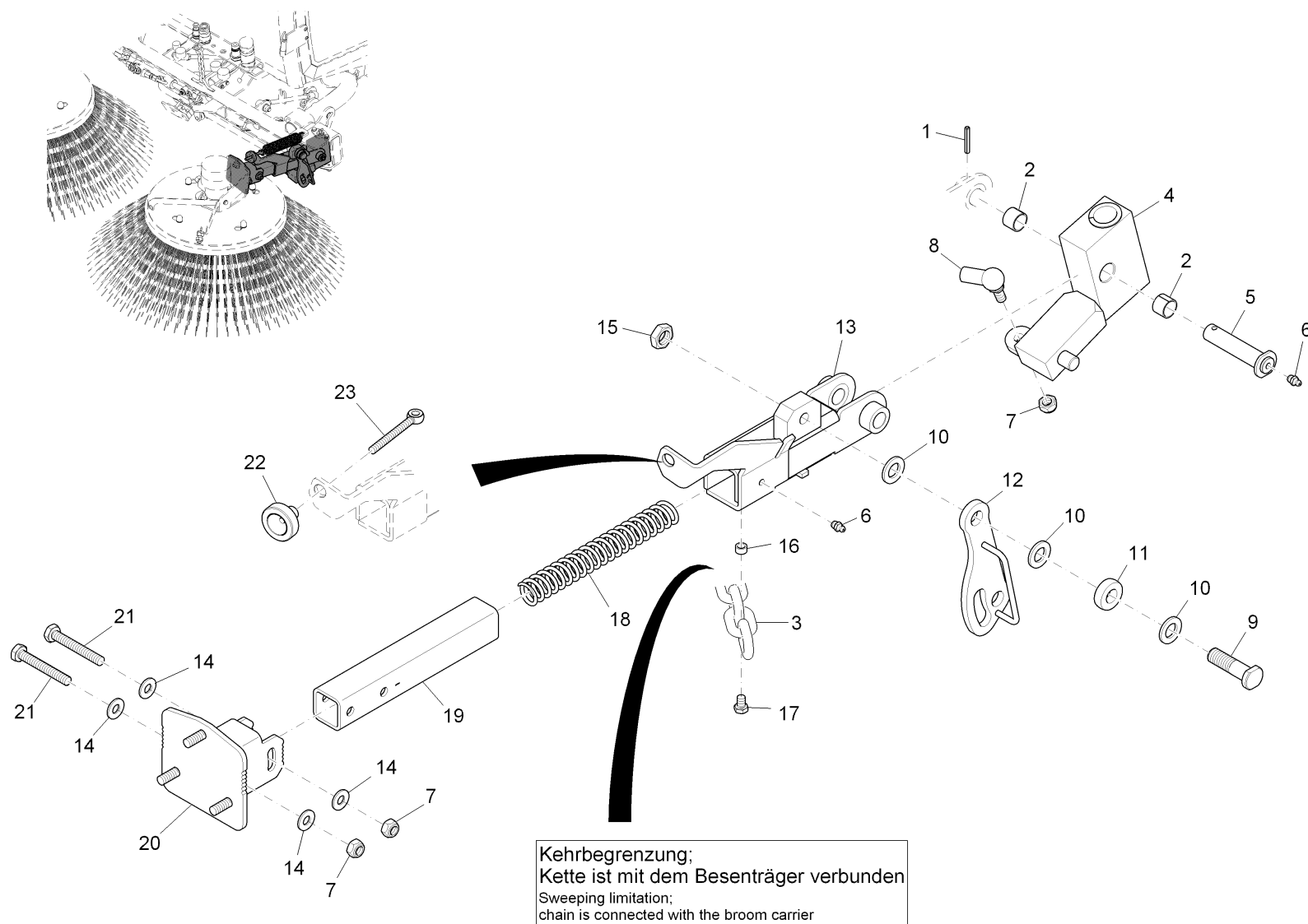
Tellerbesen links, kpl. Teil 2 / Disc brush L.H., cpl. part 2 /

Pos.	Best. Nr. PN Ref.No.	Stk k. Qty. Qté.	Bezeichnung	Einh eit	Description	Unit Designation	Abmessungen Unité Measurement Mesurage	DIN / ISO	Bemerkungen Remarks Remarques
1	✓ 00057580	1	Spannstift	ST	Dowel pin	PC Goupille à tension	PCE 5x32	DIN 1481	
2	✓ 01060950	2	Buchse	ST	Bushing	PC Douille	PCE		
3	✓ 01164880	1	Kette	ST	Chain	PC Chaîne	PCE 7x22-ST35.13KH-A2G 18GL	DIN 766-3	
4	✓ 01160440	1	Lagerbock links, vollst.	ST	Bearing block L.H.	PC	PCE		
5	✓ 01160480	1	Bolzen, vollst.	ST	Bolt	PC Boulon	PCE		
6	✓ 00025910	2	Kegelschmiernippel	ST	Lubricating nipple	PC Lubricating nipple	PCE AM8x15.8 A2G	DIN 71412	
7	✓ 00051500	2	6kt.Mutter	ST	Hex. Nut	PC Écrou à 6 pans	PCE M10-6 A2G	DIN 985	
8	✓ 00527700	1	Winkelgelenk	ST	Angle joint	PC Joint d'angle	PCE CS16 A2G	DIN 71802	
9	✓ 01160410	1	Schraube	ST	Screw	PC	PCE		
10	✓ 00053790	3	Scheibe	ST	Washer	PC Washer	PCE A17-140HV-St A2G	DIN 125	
11	✓ 01160380	1	Gummipuffer	ST	Rubber buffer	PC Butoir en caoutchouc	PCE		
12	✓ 01160450	1	Lasche links, vollst.	ST	Mounting link L.H.	PC	PCE		
13	✓ 01160420	1	Schiene links, vollst.	ST	Bar L.H.	PC Barre à gauche	PCE		
14	✓ 00740290	4	Sperrkantscheibe	ST	Detent edged washer	PC Detent edged washer	PCE SKM-10		
15	✓ 00074280	1	6kt.Mutter	ST	Hex. Nut	PC Écrou à 6 pans	PCE M16-17H A3G	DIN 936	
16	✓ 01063960	1	Buchse	ST	Bushing	PC Douille	PCE		
17	✓ 00749070	1	6kt.Schraube	ST	Hexagon screw	PC Vis à 6 pans	PCE M8x1x12-10.9 A3G	DIN 961	
18	✓ 01063970	1	Druckfeder	ST	Pressure spring	PC Ressort à pression	PCE		
19	✓ 01160400	1	Rohr	ST	Pipe	PC	PCE		
20	✓ 01160460	1	Platte, vollst.	ST	Plate	PC	PCE		
21	✓ 00041810	2	6kt.Schraube	ST	Hex.bolt	PC Vis à 6 pans	PCE M10x70-8.8 A3G	DIN 931	
22	✓ 01093220	1	Verstellmutter	ST	Adjusting nut	PC Ecoru de réglable	PCE		

Index: 01161160BT20

353

Tellerbesen links, kpl. Teil 2 / Disc brush L.H., cpl. part 2 /



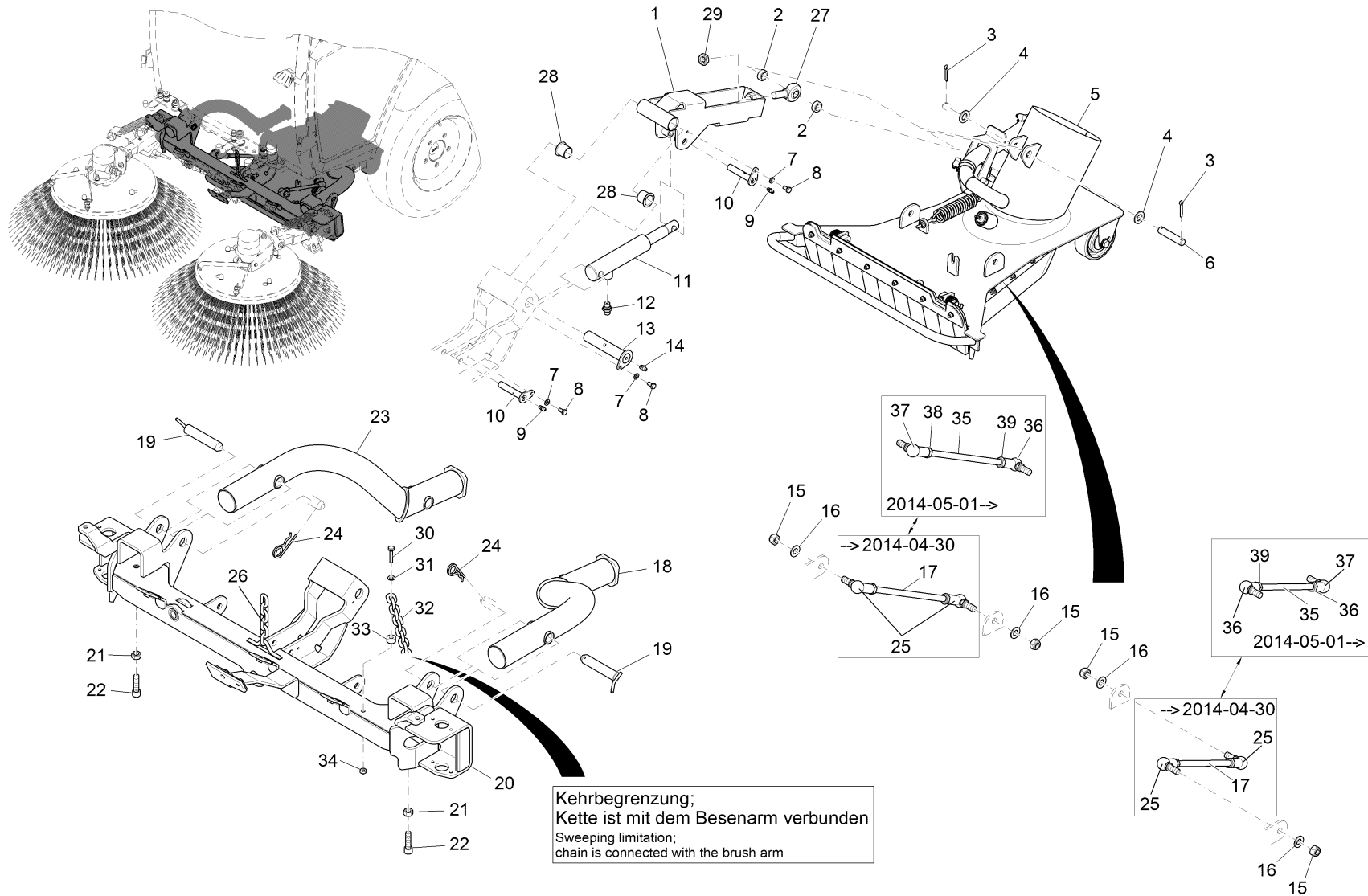
---

Tellerbesen links, kpl. Teil 2 / Disc brush L.H., cpl. part 2 /

---

Pos.	Best. Nr. PN Ref.No.	Stk k. Qty. Qté.	Bezeichnung	Einh eit	Description	Unit Designation	Abmessungen Unité Measurement Mesurage	DIN / ISO	Bemerkungen Remarks Remarques
23	✓ 01093230	1	Augenschraube	ST	Eye bolt	PC Boulon à oeillet	PCE LBM 8x80-4.6 A2G	DIN 444	

**Kehreinheit Teil 2 / Sweeper unit part 2 / Unité d' balayage (2éme partie)**  
**(1900-01-01 -> 2006-01-31)**

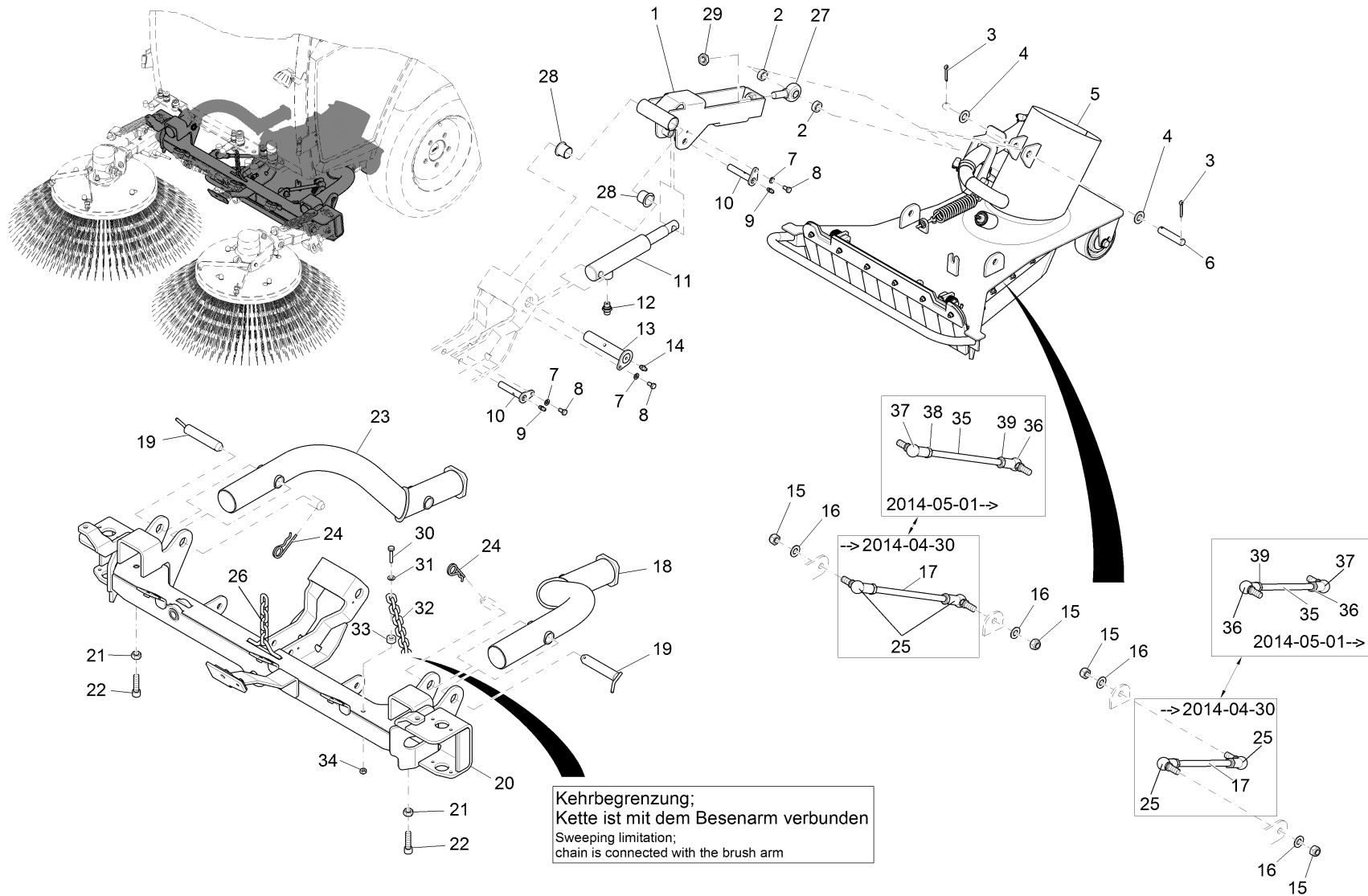




**Kehreinheit Teil 2 / Sweeper unit part 2 / Unité d' balayage (2éme partie)**  
**(1900-01-01 -> 2006-01-31)**

Pos.	Best. Nr. PN Ref.No.	Stc k. Qty. Qté.	Bezeichnung	Einh eit	Description	Unit Designation	Abmessungen Unité Measurement Mesurage	DIN / ISO	Bemerkungen Remarks Remarques
1	✓ 01160560	1	Hebel, vollst.	ST	Lever	PC Levier	PCE		
2	✓ 01061310	2	Buchse	ST	Bushing	PC Douille	PCE		
3	✓ 00961520	2	Splint	ST	Cotter pin	PC Goupille fendue	PCE 4x25-St A3G	ISO 1234	
4	✓ 00053790	2	Scheibe	ST	Washer	PC Washer	PCE A17-140HV-St A2G	DIN 125	
5		1	<b>Saugmund, kpl. (bis Ser.Nr.: 1433.02.7.0563.2)</b>		<b>Suction unit (until ser.no.: 1433.02.7.0563.2)</b>	<b>Bouche d'aspiration (jusqu'a d' ser.no.: 1433.02.7.0563.2)</b>		<b>Seite/Page 360</b>	
6	✓ 01160210	1	Bolzen	ST	Bolt	PC Boulon	PCE		
7	✓ 00053400	3	Federring	ST	Spring ring	PC Rondelle de ressort	PCE A6-MP-VERZ., W-CHROM.	DIN 128	
8	✓ 00104500	3	6kt.Schraube	ST	Hexagon screw	PC Vis à 6 pans	PCE M6x12-8.8 A2G	DIN 933	
9	✓ 00045910	2	Kegelschmiernippel	ST	Lubricating nipple	PC Lubricating nipple	PCE AM6-5.8 A2G	DIN 71412	
10	✓ 01160350	2	Bolzen, vollst.	ST	Bolt	PC Boulon	PCE		
11	✓ 01160080	1	Plungerzylinder einstellbar	ST	Plunger cylinder	PC Cylindre hydraulique	PCE		
12	✓ 00870240	1	Gerade-Verschraubung	ST	Straight screw connection	PC Embout rectiligne	PCE "L8/G1/4" A3G"		
13	✓ 01160230	1	Bolzen, vollst.	ST	Bolt	PC Boulon	PCE		
14	✓ 00025910	1	Kegelschmiernippel	ST	Lubricating nipple	PC Lubricating nipple	PCE AM8x15.8 A2G	DIN 71412	
15	✓ 00044420	4	6kt.Mutter	ST	Hex. Nut	PC Écrou à 6 pans	PCE M14x1,5-6 A3G	DIN 985	
16	✓ 00053780	4	Scheibe	ST	Washer	PC Washer	PCE A15-140HV-St A2G	DIN 125	
17	--	2	Nicht mehr lieferbar!		No longer available!	N'est plus disponible!			Bei Bedarf bitte auf Pos.34 ausweichen und einmalig Pos. 35-38 mitbestellen!
18	✓ 01160030	1	Arm links, vollst.	ST	Arm L.H.	PC Bras à gauche	PCE		
19	✓ 01143820	2	Steckbolzen, vollst.	ST	bolt	PC	PCE		

**Kehreinheit Teil 2 / Sweeper unit part 2 / Unité d' balayage (2éme partie)**  
**(1900-01-01 -> 2006-01-31)**



**Kehreinheit Teil 2 / Sweeper unit part 2 / Unité d' balayage (2éme partie)**  
**(1900-01-01 -> 2006-01-31)**

Pos.	Best. Nr. PN Ref.No.	Stc k. Qty. Qté.	Bezeichnung	Einh eit	Description	Unit Designation	Abmessungen Unité Measurement Mesurage	DIN / ISO	Bemerkungen Remarks Remarques
20	✓ 01160220	1	Besenträger, vollst.	ST	Broom carrier	PC Support d' balais	PCE		
21	✓ 00053370	2	6kt.Mutter	ST	Hex. Nut	PC Écrou à 6 pans	PCE M12-8 A3G	DIN 934	
22	✓ 00924780	2	Zylinderschraube	ST	Cylinder head screw	PC Vis de cylindre	PCE M12x45-8.8 A3G	DIN 912	
23	✓ 01160020	1	Arm rechts, vollst.	ST	Arm R.H.	PC Bras à droite	PCE		
24	✓ 00052860	2	Vorstecker	ST	Cotter pin	PC Goupille	PCE		
25	✓ 00522370	4	Winkelgelenk	ST	Hinged joint	PC Hinged joint	PCE CS19/M A3G		
26	✓ 01162800	1	Kette	ST	Chain	PC Chaîne	PCE 7x22-ST35.13KH-A3G 6GL	DIN 766-3	
27	✓ 01061400	1	Gelenkkopf	ST	Swivel head	PC Tête de jointure	PCE SAKAC 16M SKF		
28	✓ 01060940	2	Bundbuchse	ST	Flange sleeve	PC Douille fédérale	PCE		
29	✓ 00074280	1	6kt.Mutter	ST	Hex. Nut	PC Écrou à 6 pans	PCE M16-17H A3G	DIN 936	
30	✓ 00054690	1	6kt.Schraube	ST	Hexagon screw	PC Vis à 6 pans	PCE M8x35-8.8 A2G	DIN 933	
31	✓ 00053750	1	Scheibe	ST	Washer	PC Washer	PCE A8,4-140HV-St A2G	DIN 125	
32	✓ 01164880	1	Kette	ST	Chain	PC Chaîne	PCE 7x22-ST35.13KH-A2G 18GL	DIN 766-3	
33	✓ 01183530	1	Buchse	ST	Bushing	PC Douille	PCE		
34	✓ 00051510	1	6kt.Mutter	ST	Hex. Nut	PC Écrou à 6 pans	PCE M8-8 A2G	DIN 985	
35	✓ 01271120	1	Gewindestange	ST	Threaded rod	PC Barre de fileté	PCE		Bei Erstbestellung bitte Pos. 36-39 mitbestellen!
36	✓ 00522370	2	Winkelgelenk	ST	Hinged joint	PC Hinged joint	PCE CS19/M A3G		
37	✓ 00101440	2	Winkelgelenk	ST	Hinged joint	PC Hinged joint	PCE CS19-LH		
38	✓ 00101480	2	6kt.Mutter	ST	Hex. Nut	PC Écrou à 6 pans	PCE M14x1,5LH-17H A3G	DIN 936	
39	✓ 00053740	2	6kt.Mutter	ST	Hex. Nut	PC Écrou à 6 pans	PCE M14x1,5-17H A3G	DIN 936	

---

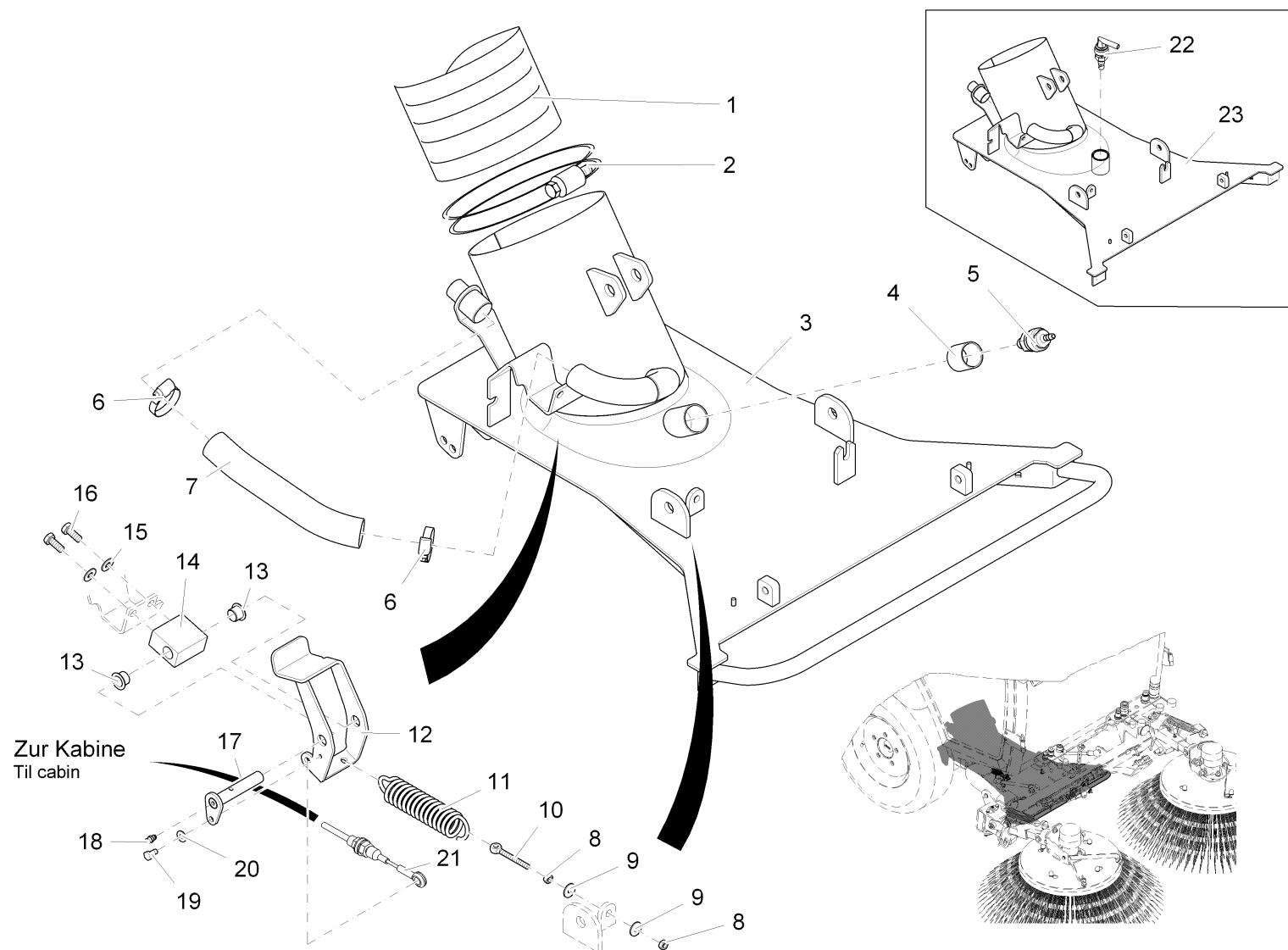
**Saugmund, kpl. (bis Ser.Nr.: 1433.02.7.0563.2) / Suction unit (until ser.no.: 1433.02.7.0563.2) / Bouche d'aspiration (jusqu'a d' ser.no.: 1433.02.7.0563.2)**

---

<b>Baugruppe Mounting group Groupe d'montage</b>	<b>Benennung</b>	<b>Description</b>	<b>Designation</b>	<b>Seite Page</b>
97082879-1alt	Saugmund, kpl. Teil 1	Suction unit. part 1	Bouche d'aspiration cpl. (1ère partie)	361
97082879-1	Saugmund, kpl. Teil 1	Suction unit part 1	Bouche d'aspiration cpl. (1ère partie)	370
97082879-2	Saugmund, kpl. Teil 2	Suction unit part 2	Bouche d'aspiration cpl. (2ème partie)	374



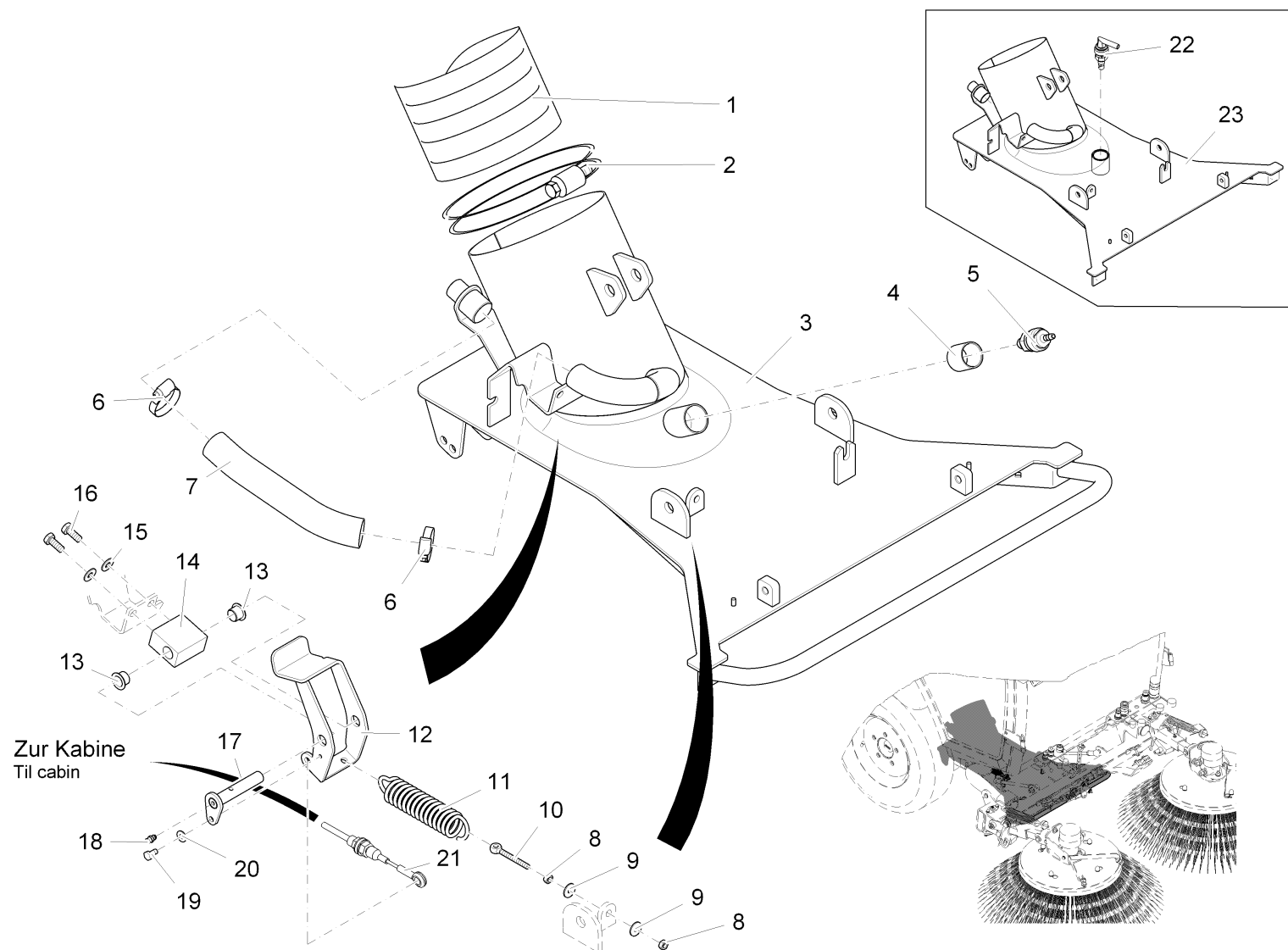
Saugmund, kpl. Teil 1 / Suction unit. part 1 / Bouche d'aspiration cpl. (1ère partie)  
 (1900-01-01 -> 2006-01-31)



**Saugmund, kpl. Teil 1 / Suction unit. part 1 / Bouche d'aspiration cpl. (1ère partie)**  
**(1900-01-01 -> 2006-01-31)**

Pos.	Best. Nr. PN Ref.No.	Stk k. Qty. Qté.	Bezeichnung	Einh eit	Description	Unit Designation	Abmessungen Unité Measurement Mesurage	DIN / ISO	Bemerkungen Remarks Remarques
1	✓ 01161240	1	Saugschlauch	ST	Suction hose	PC Tuyau d'aspiration	PCE		
2	✓ 00866660	1	Drahtschlauchklemme	ST	Wire hose clip	PC Collier de tuyau	PCE 177/190		
3	--	1	Nicht mehr lieferbar!		No longer available!	N'est plus disponible!			Saugmund 01160260 nicht mehr lieferbar! Bei Bedarf bitte Einzelteile von Pos.22 und Pos.23 bestellen!
4	✓ 01091570	1	Gleitlagerbuchse	ST	Slide bearing bush	PC Douille de palier lisse	PCE GGB 2830 MF41		
5		<b>1</b>	<b>Sprühdüse, kpl.</b>		<b>Spraying nozzle, cpl.</b>	<b>Pulvérisateur, cpl.</b>			<b>Seite/Page 366</b>
6	✓ 00751160	2	Schlauchschele	ST	Hose clamp	PC Agrafe de tuyau	PCE A-32-50x 9-W1-2	DIN 3017	
7	✓ 01160300	0, 200	Schlauch	M	Hose	M	M LW 32x2 Silikon transparent		
8	✓ 00053330	2	6kt.Mutter	ST	Hex. Nut	PC Écrou à 6 pans	PCE M6-8 A2G	DIN 934	
9	✓ 00135120	2	Scheibe	ST	Washer	PC Washer	PCE 6,4-140HV-St A3G	DIN 9021	
10	✓ 00101510	1	Augenschraube	ST	Eye bolt	PC Boulon à oeillet	PCE LBM6x55-4.6A2G	DIN 444	
11	✓ 00705570	1	Zugfeder	ST	Tension spring	PC Ressort de traction	PCE		
12	✓ 01160340	1	Halter, vollst.	ST	Retainer	PC Support	PCE		
13	✓ 01058400	2	Gleitlagerbuchse	ST	Slide bearing bush	PC Douille de palier lisse	PCE GFM-1416-12		
14	✓ 01160330	1	Lagerbock	ST	Bearing block	PC	PCE		
15	✓ 00740090	2	Sperrkantscheibe	ST	Detent edged washer	PC Detent edged washer	PCE SKM-8-8.8 dac		
16	✓ 00053090	2	6kt.Schraube	ST	Hexagon screw	PC Vis à 6 pans	PCE M8x20-8.8 A2G	DIN 933	
17	✓ 01160350	1	Bolzen, vollst.	ST	Bolt	PC Boulon	PCE		
18	✓ 00045910	1	Kegelschmiernippel	ST	Lubricating nipple	PC Lubricating nipple	PCE AM6-5.8 A2G	DIN 71412	
19	✓ 00104500	1	6kt.Schraube	ST	Hexagon screw	PC Vis à 6 pans	PCE M6x12-8.8 A2G	DIN 933	
20	✓ 00730940	1	Sperrkantscheibe	ST	Detent edged washer	PC Detent edged washer	PCE SKM-6-dacrometisiert		

Saugmund, kpl. Teil 1 / Suction unit. part 1 / Bouche d'aspiration cpl. (1ère partie)  
(1900-01-01 -> 2006-01-31)





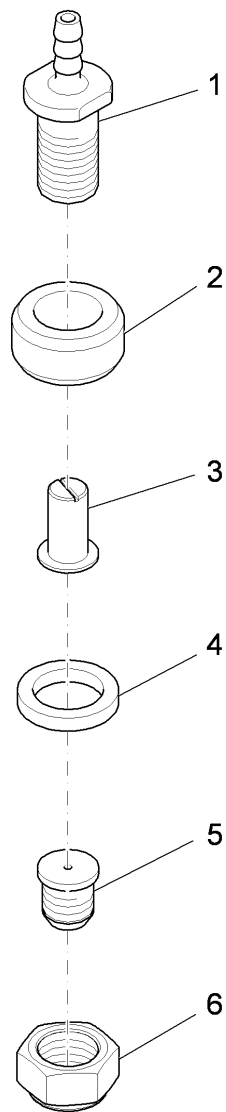
Saugmund, kpl. Teil 1 / Suction unit. part 1 / Bouche d'aspiration cpl. (1ère partie)  
 (1900-01-01 -> 2006-01-31)

Pos.	Best. Nr. PN Ref.No.	Stc k. Qty. Qté.	Bezeichnung	Einh eit	Description	Unit Designation	Abmessungen Unité Measurement Mesurage	DIN / ISO	Bemerkungen Remarks Remarques
21	✓ 01163090	1	Bowdenzug	ST	Bowden cable	PC Câble Bowden	PCE		führt zur Kabine
22		1	<b>Sprühdüse, kpl.</b>		<b>Spraying nozzle, cpl.</b>	<b>Pulvérisateur, cpl.</b>		<b>Seite/Page 368</b>	
23	✓ 01162840	1	Saugmund, vollst.	ST	Suction unit	PC Bouche d'aspiration	PCE		

---

Sprühdüse, kpl. / Spraying nozzle, cpl. / Pulvérisateur, cpl.  
(1900-01-01 -> 2006-01-31)

---



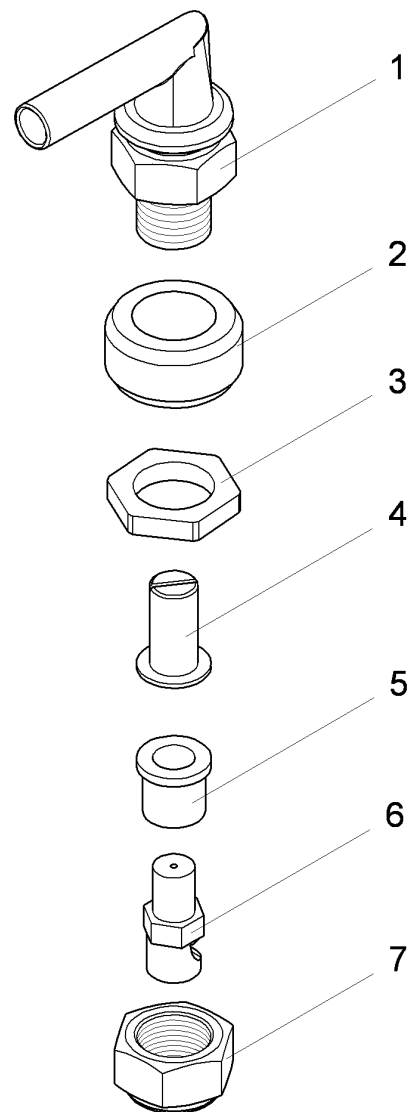
**Sprühdüse, kpl. / Spraying nozzle, cpl. / Pulvérisateur, cpl.**  
**(1900-01-01 -> 2006-01-31)**

Pos.	Best. Nr. PN Ref.No.	Stk k. Qty. Qté.	Bezeichnung	Einh eit	Description	Unit Designation	Abmessungen Unité Measurement Mesurage	DIN / ISO	Bemerkungen Remarks Remarques
1	✓ 01160360	1	Düsenhalter	ST	Nozzle holder	PC Support de bec	PCE		
2	✓ 01063830	1	Buchse	ST	Bushing	PC Douille	PCE		
3	✓ 00874860	1	Kugelventilfilter	ST	Ball valve filter	PC Filtre de valve de boule	PCE 4193A PP-5-100 SS		
4	✓ 01064050	1	Buchse	ST	Bushing	PC Douille	PCE		
5	✓ 01160370	1	Vollkegeldüse	ST	Nozzle	PC	PCE		
6	✓ 00874850	1	Überwurfmutter	ST	Sleeve nut	PC Écrou à raccord	PCE		

---

Sprühdüse, kpl. / Spraying nozzle, cpl. / Pulvérisateur, cpl.

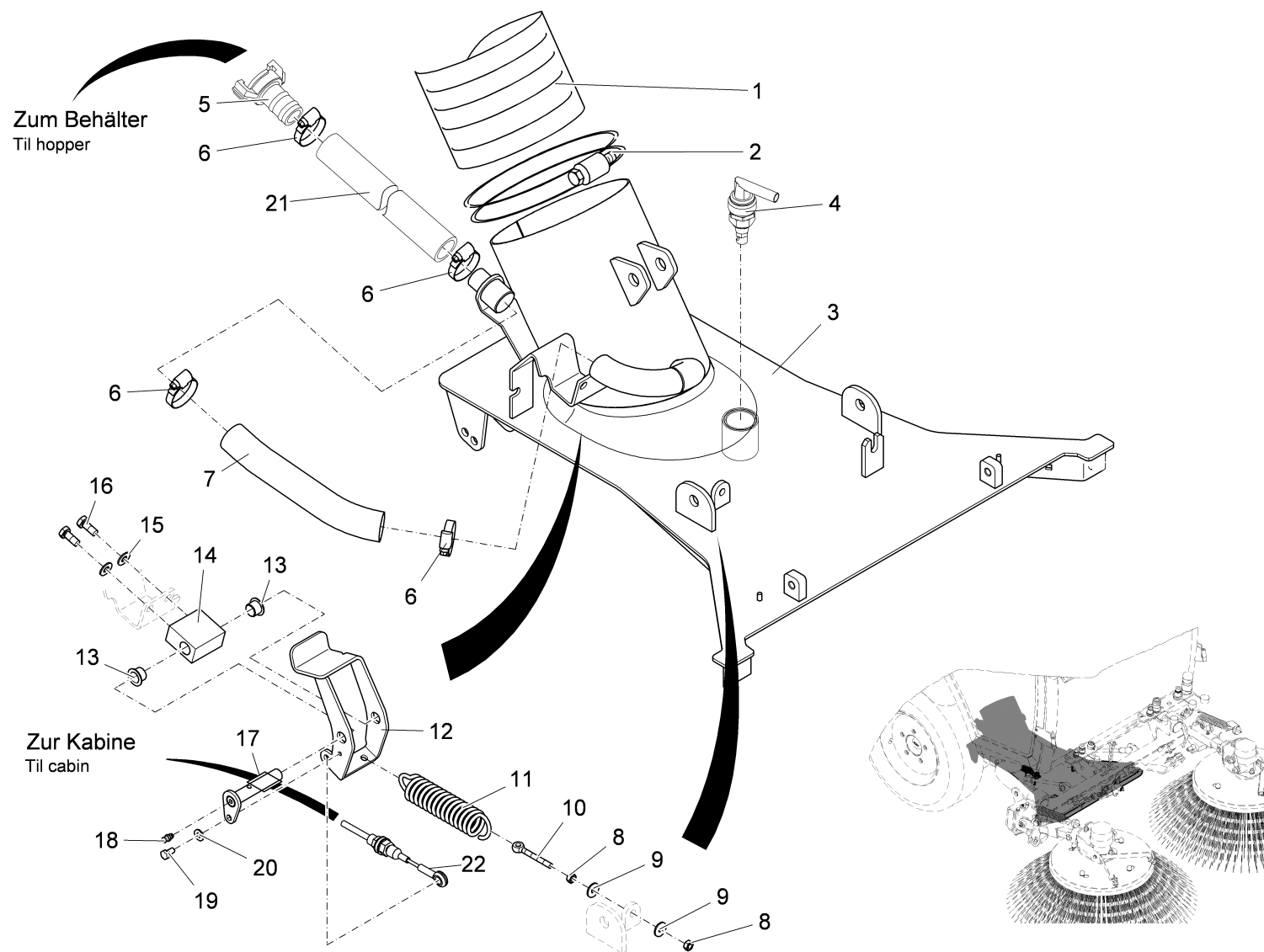
---



Sprühdüse, kpl. / Spraying nozzle, cpl. / Pulvérisateur, cpl.

Pos.	Best. Nr. PN Ref.No.	Stk. Qty. Qté.	Bezeichnung	Einheit	Description	Unit Designation	Abmessungen Unité Measurement Mesurage	DIN / ISO	Bemerkungen Remarks Remarques
1	✓ 00874820	1	Schwenkverschraubung	ST	Swivelling screw-fitting	PC Embout pivotant	PCE		
2	✓ 01063830	1	Buchse	ST	Bushing	PC Douille	PCE		
3	✓ 01163100	1	Flachmutter	ST	Thin nut	PC Écrou	PCE		
4	✓ 00874860	1	Kugelventilfilter	ST	Ball valve filter	PC Filtre de valve de boule	PCE 4193A PP-5-100 SS		
5	✓ 01161800	1	Buchse	ST	Bushing	PC Douille	PCE		
6	✓ 01015210	1	Wasserdüse	ST	Water jet	PC Water jet	PCE		
7	✓ 00874850	1	Überwurfmutter	ST	Sleeve nut	PC Écrou à raccord	PCE		

Saugmund, kpl. Teil 1 / Suction unit part 1 / Bouche d'aspiration cpl. (1ère partie)  
(2006-02-01 -> )



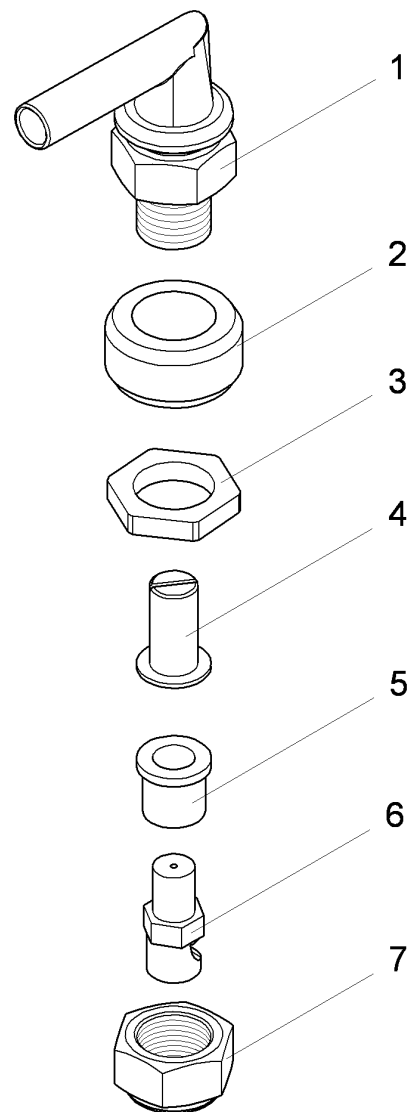
**Saugmund, kpl. Teil 1 / Suction unit part 1 / Bouche d'aspiration cpl. (1ére partie)**  
**(2006-02-01 -> )**

Pos.	Best. Nr. PN Ref.No.	Stc k. Qty. Qté.	Bezeichnung	Einh eit	Description	Unit Designation	Abmessungen Unité Measurement Mesurage	DIN / ISO	Bemerkungen Remarks Remarques
1	✓ 01161240	1	Saugschlauch	ST	Suction hose	PC Tuyau d'aspiration	PCE		
2	✓ 01162340	1	Schnellspannschelle	ST	Clamping piece	PC Collier tension	PCE DN 180		
3	✓ 01162840	1	Saugmund, vollst.	ST	Suction unit	PC Bouche d'aspiration	PCE		
4		<b>1</b>	<b>Sprühdüse, kpl.</b>		<b>Spraying nozzle, cpl.</b>	<b>Pulvérisateur, cpl.</b>			<b>Seite/Page 372</b>
5	✓ 01163040	1	S-Schlauchstück	ST	Piece of hose-S	PC Pièce d' tuyau-S	PCE 1"		
6	✓ 01163050	4	Schlauchschele	ST	Hose clamp	PC Agrafe de tuyau	PCE 32-50 ABA Standard	DIN 3017	
7	✓ 01160300	20 0mm	Schlauch	M	Hose	M	M LW 32x2 Silikon transparent		
8	✓ 00053330	2	6kt.Mutter	ST	Hex. Nut	PC Écrou à 6 pans	PCE M6-8 A2G	DIN 934	
9	✓ 00135120	2	Scheibe	ST	Washer	PC Washer	PCE 6,4-140HV-St A3G	DIN 9021	
10	✓ 00101510	1	Augenschraube	ST	Eye bolt	PC Boulon à oeillet	PCE LBM6x55-4.6A2G	DIN 444	
11	✓ 00705570	1	Zugfeder	ST	Tension spring	PC Ressort de traction	PCE		
12	✓ 01160340	1	Halter, vollst.	ST	Retainer	PC Support	PCE		
13	✓ 01058400	2	Gleitlagerbuchse	ST	Slide bearing bush	PC Douille de palier lisse	PCE GFM-1416-12		
14	✓ 01160330	1	Lagerbock	ST	Bearing block	PC	PCE		
15	✓ 00740090	2	Sperrkantscheibe	ST	Detent edged washer	PC Detent edged washer	PCE SKM-8-8.8 dac		
16	✓ 00053090	2	6kt.Schraube	ST	Hexagon screw	PC Vis à 6 pans	PCE M8x20-8.8 A2G	DIN 933	
17	✓ 01160350	1	Bolzen, vollst.	ST	Bolt	PC Boulon	PCE		
18	✓ 00045910	1	Kegelschmiernippel	ST	Lubricating nipple	PC Lubricating nipple	PCE AM6-5.8 A2G	DIN 71412	
19	✓ 00104500	1	6kt.Schraube	ST	Hexagon screw	PC Vis à 6 pans	PCE M6x12-8.8 A2G	DIN 933	
20	✓ 00730940	1	Sperrkantscheibe	ST	Detent edged washer	PC Detent edged washer	PCE SKM-6-dacrometisiert		
21	✓ 01164430	1	Spiralschlauch	ST	Spiral coiled tube	PC Tuyau spiralé	PCE		
22	✓ 01163090	1	Bowdenzug	ST	Bowden cable	PC Câble Bowden	PCE		führt zur Kabine

---

Sprühdüse, kpl. / Spraying nozzle, cpl. / Pulvérisateur, cpl.

---

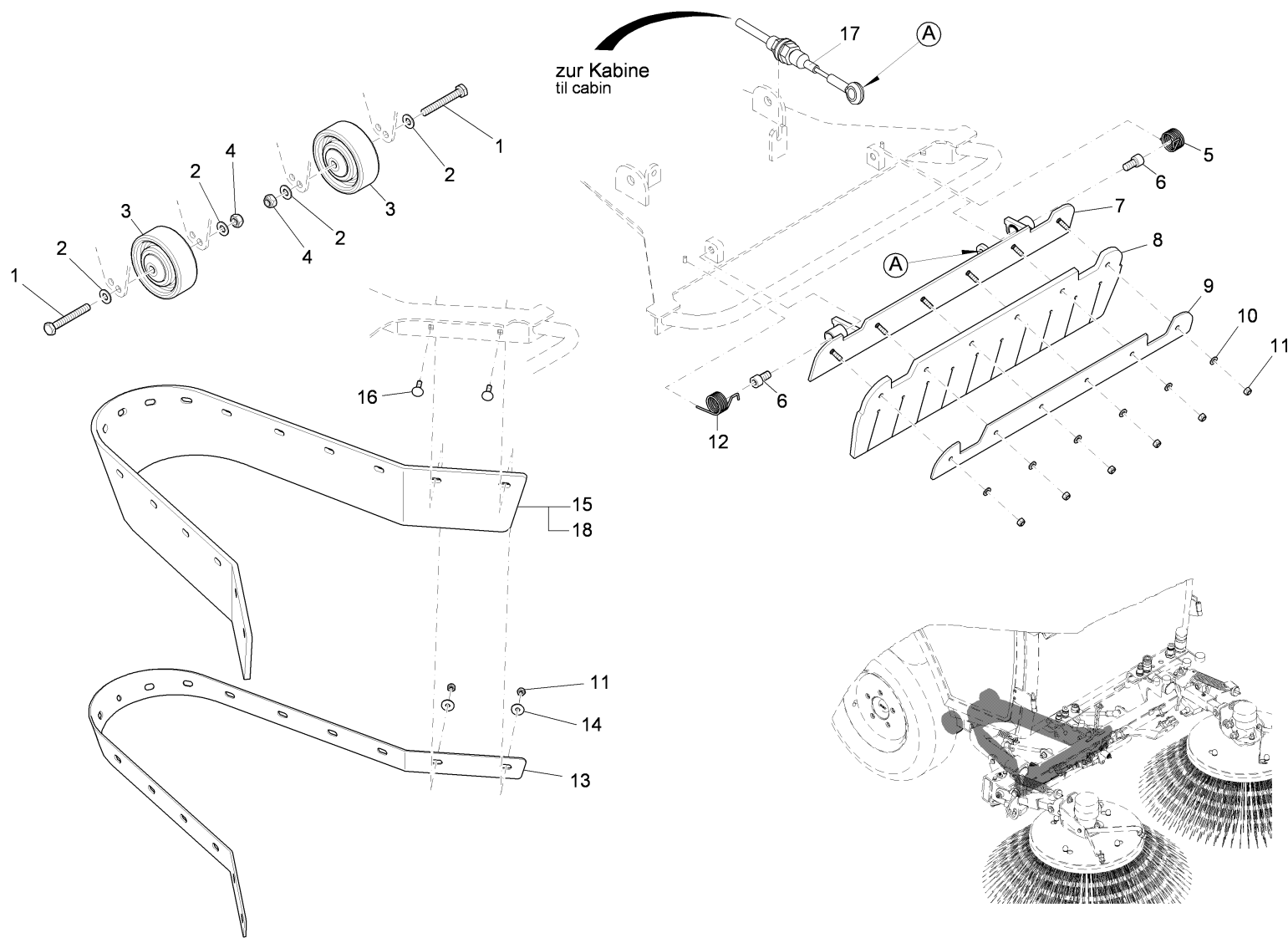




Sprühdüse, kpl. / Spraying nozzle, cpl. / Pulvérisateur, cpl.

Pos.	Best. Nr. PN Ref.No.	Stk. Qty. Qté.	Bezeichnung	Einheit	Description	Unit Designation	Abmessungen Unité Measurement Mesurage	DIN / ISO	Bemerkungen Remarks Remarques
1	✓ 00874820	1	Schwenkverschraubung	ST	Swivelling screw-fitting	PC Embout pivotant	PCE		
2	✓ 01063830	1	Buchse	ST	Bushing	PC Douille	PCE		
3	✓ 01163100	1	Flachmutter	ST	Thin nut	PC Écrou	PCE		
4	✓ 00874860	1	Kugelventilfilter	ST	Ball valve filter	PC Filtre de valve de boule	PCE 4193A PP-5-100 SS		
5	✓ 01161800	1	Buchse	ST	Bushing	PC Douille	PCE		
6	✓ 01015210	1	Wasserdüse	ST	Water jet	PC Water jet	PCE		
7	✓ 00874850	1	Überwurfmutter	ST	Sleeve nut	PC Écrou à raccord	PCE		

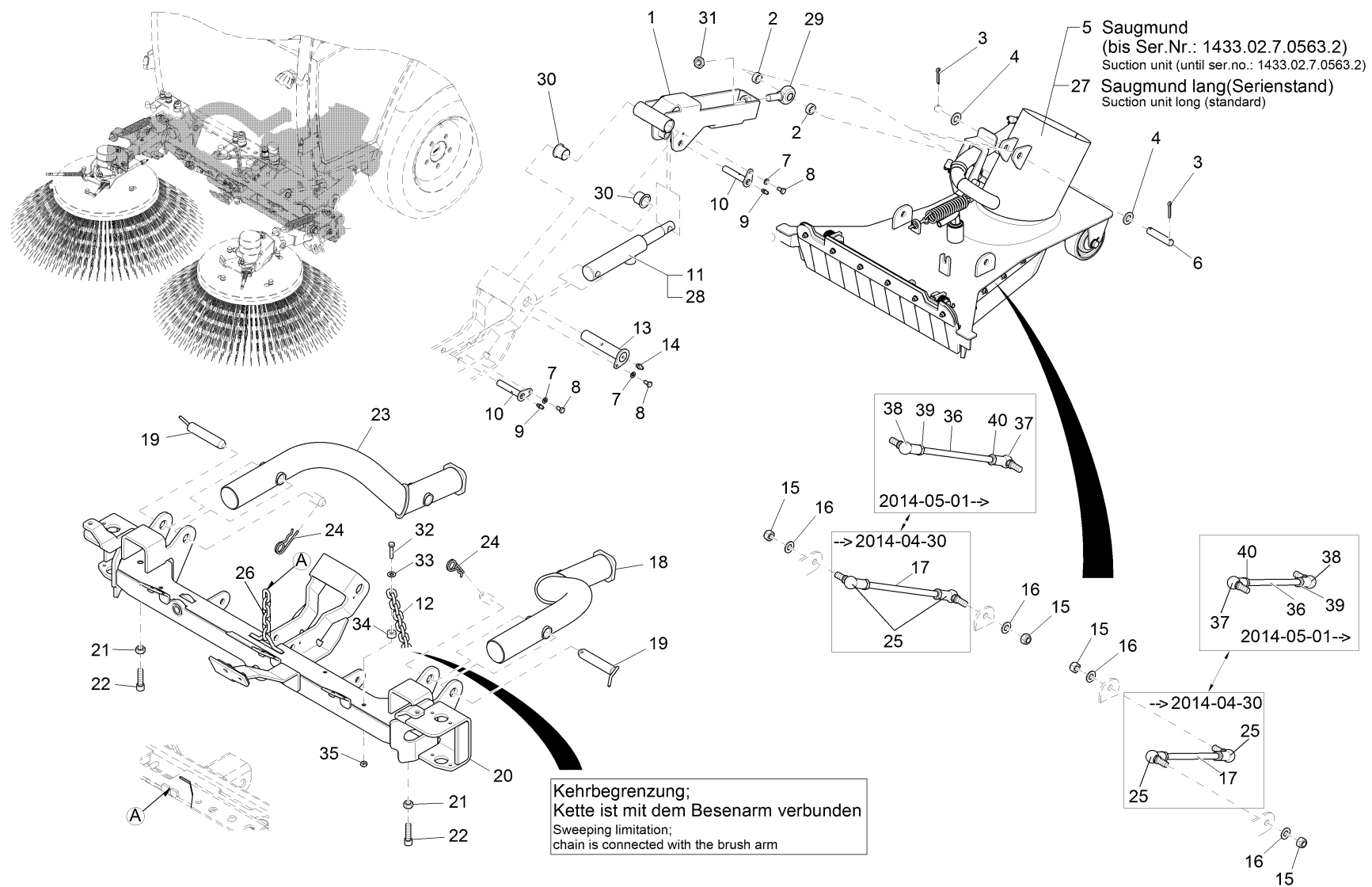
Saugmund, kpl. Teil 2 / Suction unit part 2 / Bouche d'aspiration cpl. (2ème partie)



Saugmund, kpl. Teil 2 / Suction unit part 2 / Bouche d'aspiration cpl. (2éme partie)

Pos.	Best. Nr. PN Ref.No.	Stc k. Qty. Qté.	Bezeichnung	Einh eit	Description	Unit Designation	Abmessungen Unité Measurement Mesurage	DIN / ISO	Bemerkungen Remarks Remarques
1	✓ 00864080	2	6kt.Schraube	ST	Hex.bolt	PC Vis à 6 pans	PCE M10x75-8.8 A3G	DIN 933	
2	✓ 00053760	4	Scheibe	ST	Washer	PC Washer	PCE A10,5-140HV-St A2G	DIN 125	
3	✓ 01061110	2	Rolle	ST	Roller	PC Bobine	PCE		
4	✓ 00051500	2	6kt.Mutter	ST	Hex. Nut	PC Écrou à 6 pans	PCE M10-6 A2G	DIN 985	
5	✓ 01061140	1	Drehfeder links	ST	Torsion spring L.H.	PC Ressort à tourner à gauche	PCE		
6	✓ 00108590	2	Zylinderschraube	ST	Socket head screw	PC Socket head screw	PCE M10x20-8.8 A3G	DIN 912	
7	✓ 01160290	1	Klappe, vollst.	ST	Flap	PC	PCE		
8	✓ 01160280	1	Gummileiste	ST	Rubber strip	PC Bord de caoutchouc	PCE		
9	✓ 01160270	1	Lasche	ST	Mounting link	PC	PCE		
10	✓ 00053730	6	Scheibe	ST	Washer	PC Washer	PCE A6,4-140HV-St A2G	DIN 125	
11	✓ 00051520	23	6kt.Mutter	ST	Hex. Nut	PC Écrou à 6 pans	PCE M6-6 A2G	DIN 985	
12	✓ 01061150	1	Drehfeder rechts	ST	Torsion spring R.H.	PC Ressort à tourner à droite	PCE		
13	✓ 01160320	1	Ring	ST	Ring	PC	PCE		
14	✓ 00135120	17	Scheibe	ST	Washer	PC Washer	PCE 6,4-140HV-St A3G	DIN 9021	
15	✓ 01160310	1	Gummischürze	ST	Rubber apron	PC Tablier de caoutchouc	PCE		bis 30.09.2007
16	✓ 00104930	17	Flachrundschrabe	ST	Round head screw	PC Vis à tête fraisée	PCE M6x25-4.6 A2G	DIN 603	
17	✓ 01090110	1	Bowdenzug	ST	Bowden cable	PC Câble Bowden	PCE		
18	✓ 01163570	1	Gummischürze	ST	Rubber apron	PC Tablier de caoutchouc	PCE		ab 01.10.2007

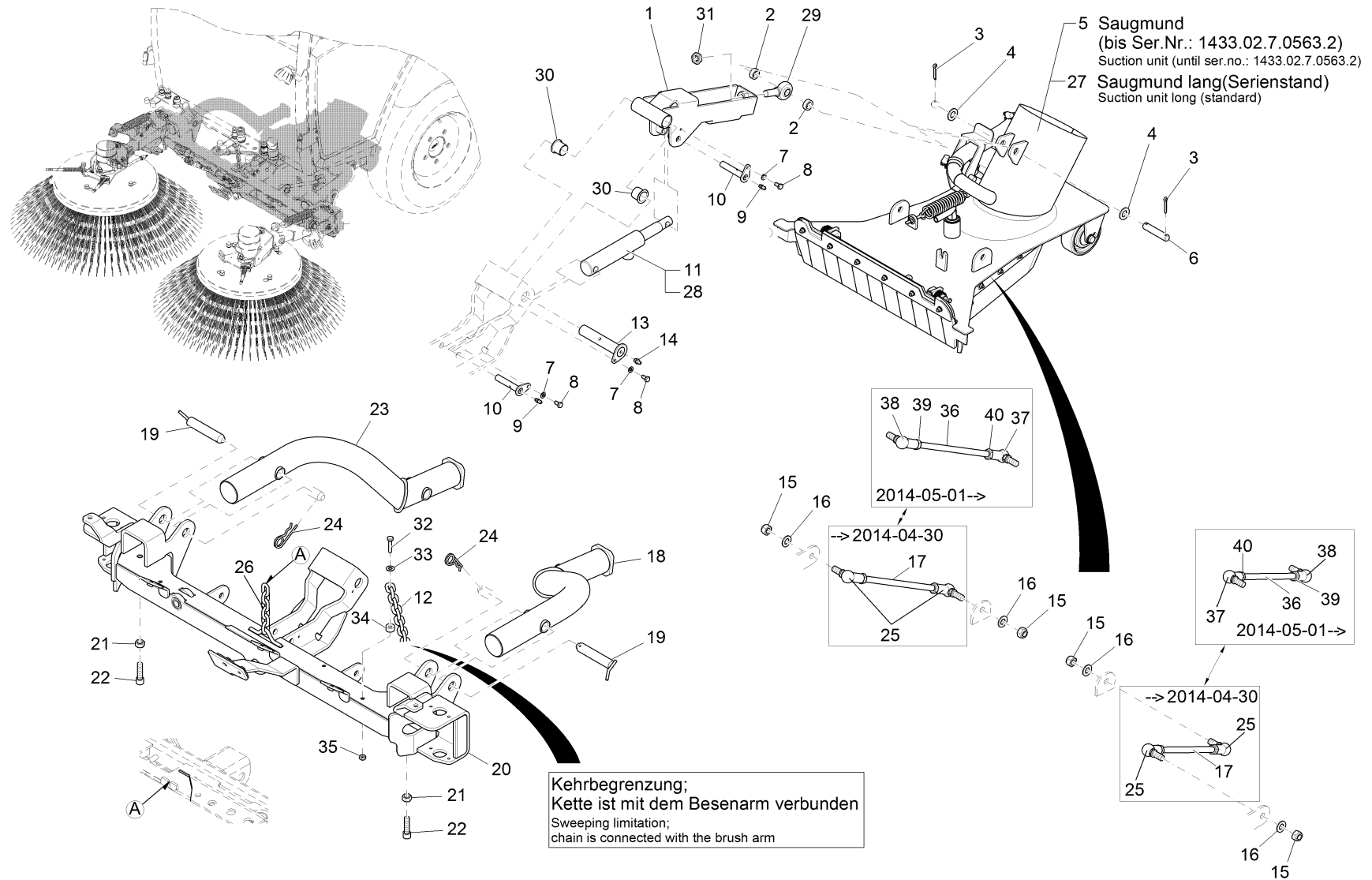
**Kehreinheit Teil 2 / Sweeper unit part 2 / Unité d' balayage (2ème partie)**



Kehreinheit Teil 2 / Sweeper unit part 2 / Unité d' balayage (2éme partie)

Pos.	Best. Nr. PN Ref.No.	Stc k. Qty. Qté.	Bezeichnung	Einh eit	Description	Unit Designation	Abmessungen Unité Measurement Mesurage	DIN / ISO	Bemerkungen Remarks Remarques
1	✓ 01160560	1	Hebel, vollst.	ST	Lever	PC Levier	PCE		
2	✓ 01061310	2	Buchse	ST	Bushing	PC Douille	PCE		
3	✓ 00961520	2	Splint	ST	Cotter pin	PC Goupille fendue	PCE 4x25-St A3G	ISO 1234	
4	✓ 00053790	2	Scheibe	ST	Washer	PC Washer	PCE A17-140HV-St A2G	DIN 125	
5		1	<b>Saugmund, kpl. (bis Ser.Nr.: 1433.02.7.0563.2)</b>		<b>Suction unit (until ser.no.: 1433.02.7.0563.2)</b>	<b>Bouche d'aspiration (jusqu'a d' ser.no.: 1433.02.7.0563.2)</b>		<b>Seite/Page 382</b>	
6	✓ 01160210	1	Bolzen	ST	Bolt	PC Boulon	PCE		
7	✓ 00053400	3	Federring	ST	Spring ring	PC Rondelle de ressort	PCE A6-MP-VERZ., W-CHROM.	DIN 128	
8	✓ 00104500	3	6kt.Schraube	ST	Hexagon screw	PC Vis à 6 pans	PCE M6x12-8.8 A2G	DIN 933	
9	✓ 00045910	2	Kegelschmiernippel	ST	Lubricating nipple	PC Lubricating nipple	PCE AM6-5.8 A2G	DIN 71412	
10	✓ 01160350	2	Bolzen, vollst.	ST	Bolt	PC Boulon	PCE		
11	✓ 01160080	1	Plungerzylinder einstellbar	ST	Plunger cylinder	PC Cylindre hydraulique	PCE		bis etwa Oktober 2007
12	✓ 01164880	1	Kette	ST	Chain	PC Chaîne	PCE 7x22-ST35.13KH-A2G 18GL	DIN 766-3	
13	✓ 01160230	1	Bolzen, vollst.	ST	Bolt	PC Boulon	PCE		
14	✓ 00025910	1	Kegelschmiernippel	ST	Lubricating nipple	PC Lubricating nipple	PCE AM8x15.8 A2G	DIN 71412	
15	✓ 00044420	4	6kt.Mutter	ST	Hex. Nut	PC Écrou à 6 pans	PCE M14x1,5-6 A3G	DIN 985	
16	✓ 00053780	4	Scheibe	ST	Washer	PC Washer	PCE A15-140HV-St A2G	DIN 125	
17	--	2	Nicht mehr lieferbar!		No longer available!	N'est plus disponible!			Bei Bedarf bitte auf Pos.34 ausweichen und einmalig Pos. 35-38 mitbestellen!
18	✓ 01160030	1	Arm links, vollst.	ST	Arm L.H.	PC Bras à gauche	PCE		
19	✓ 01143820	2	Steckbolzen, vollst.	ST	bolt	PC	PCE		

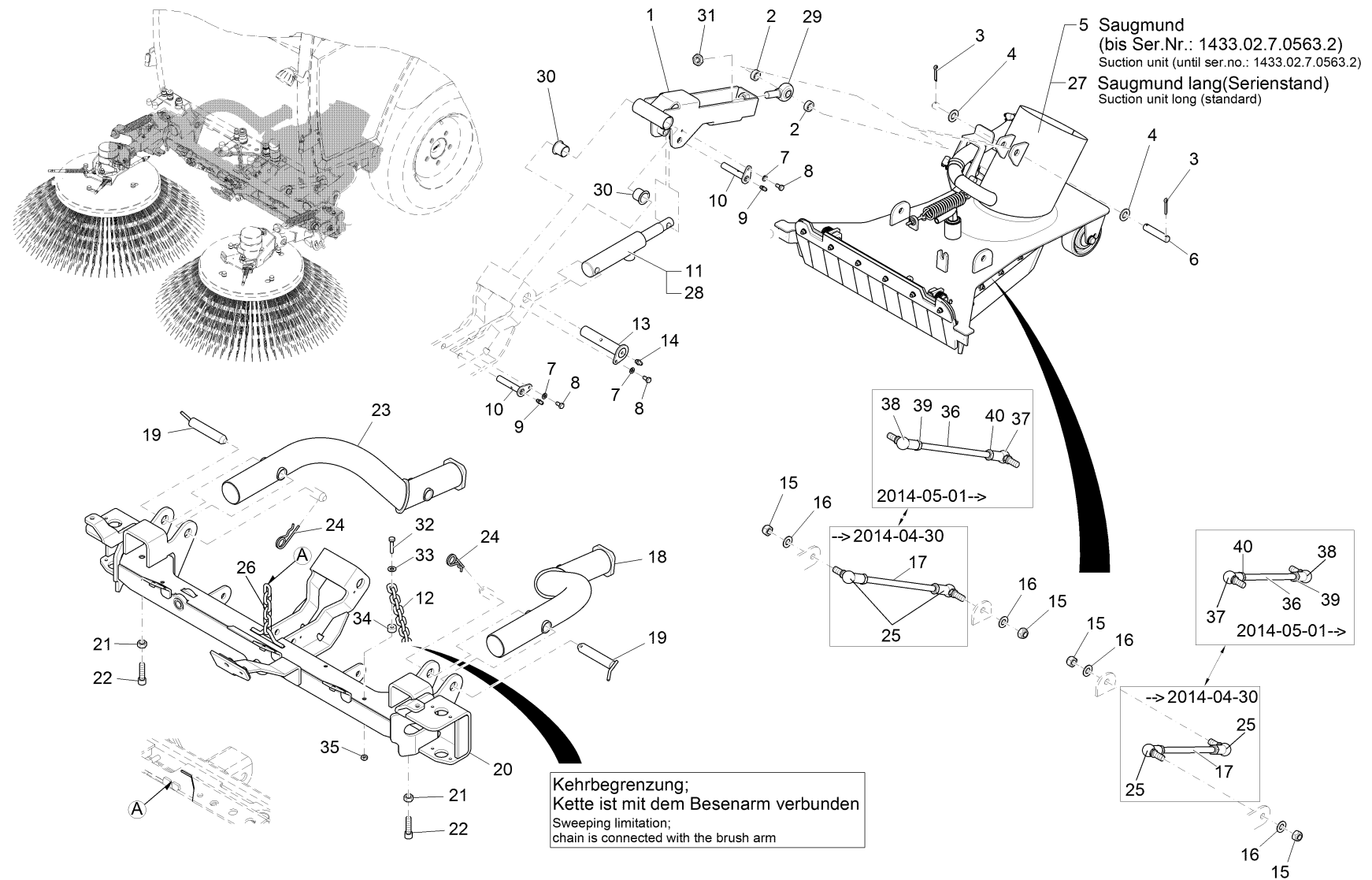
**Kehreinheit Teil 2 / Sweeper unit part 2 / Unité d' balayage (2ème partie)**



Kehreinheit Teil 2 / Sweeper unit part 2 / Unité d' balayage (2éme partie)

Pos.	Best. Nr. PN Ref.No.	Stc k. Qty. Qté.	Bezeichnung	Einh eit	Description	Unit Designation	Abmessungen Unité Measurement Mesurage	DIN / ISO	Bemerkungen Remarks Remarques
20	✓ 01162820	1	Besenträger, vollst.	ST	Broom carrier	PC Support d' balais	PCE		
21	✓ 00053370	2	6kt.Mutter	ST	Hex. Nut	PC Écrou à 6 pans	PCE M12-8 A3G	DIN 934	
22	✓ 00924780	2	Zylinderschraube	ST	Cylinder head screw	PC Vis de cylindre	PCE M12x45-8.8 A3G	DIN 912	
23	✓ 01160020	1	Arm rechts, vollst.	ST	Arm R.H.	PC Bras à droite	PCE		
24	✓ 00052860	2	Vorstecker	ST	Cotter pin	PC Goupille	PCE		
25	✓ 00522370	4	Winkelgelenk	ST	Hinged joint	PC Hinged joint	PCE CS19/M A3G		
26	✓ 01162830	1	Kette	ST	Chain	PC Chaîne	PCE 7x22-ST35.13KH-A2G 8GL	DIN 766-3	
27	✓ 01161180	1	<b>Saugmund kpl. (lang) (ab Ser.Nr.: 1433.02.7.0564.2)</b>	ST	<b>Suction unit (long) (from ser.no.: 1433.02.7.0564.2)</b>	<b>PC Bouche d'aspiration (en long) (à partir d' ser.no.: 1433.02.7.0564.2)</b>	PCE		<b>Seite/Page 398</b>
28	✓ 01163260	1	Plungerzylinder einstellbar	ST	Plunger cylinder	PC Cylindre Plunger	PCE		ab etwa Oktober 2007
29	✓ 01061400	1	Gelenkkopf	ST	Swivel head	PC Tête de jointure	PCE SAKAC 16M SKF		
30	✓ 01060940	2	Bundbuchse	ST	Flange sleeve	PC Douille fédérale	PCE		
31	✓ 00074280	1	6kt.Mutter	ST	Hex. Nut	PC Écrou à 6 pans	PCE M16-17H A3G	DIN 936	
32	✓ 00054690	1	6kt.Schraube	ST	Hexagon screw	PC Vis à 6 pans	PCE M8x35-8.8 A2G	DIN 933	
33	✓ 00053750	1	Scheibe	ST	Washer	PC Washer	PCE A8,4-140HV-St A2G	DIN 125	
34	✓ 01183530	1	Buchse	ST	Bushing	PC Douille	PCE		
35	✓ 00051510	1	6kt.Mutter	ST	Hex. Nut	PC Écrou à 6 pans	PCE M8-8 A2G	DIN 985	
36	✓ 01271120	1	Gewindestange	ST	Threaded rod	PC Barre de fileté	PCE		Bei Erstbestellung bitte Pos. 37-40 mitbestellen!
37	✓ 00522370	2	Winkelgelenk	ST	Hinged joint	PC Hinged joint	PCE CS19/M A3G		
38	✓ 00101440	2	Winkelgelenk	ST	Hinged joint	PC Hinged joint	PCE CS19-LH		

**Kehreinheit Teil 2 / Sweeper unit part 2 / Unité d' balayage (2ème partie)**





Kehreinheit Teil 2 / Sweeper unit part 2 / Unité d' balayage (2éme partie)

Pos.	Best. Nr. PN Ref.No.	Stc k. Qty. Qté.	Bezeichnung	Einh eit	Description	Unit Designation	Abmessungen Unité Measurement Mesurage	DIN / ISO	Bemerkungen Remarks Remarques
39	✓ 00101480	2	6kt.Mutter	ST	Hex. Nut	PC Écrou à 6 pans	PCE M14x1,5LH-17H A3G	DIN 936	
40	✓ 00053740	2	6kt.Mutter	ST	Hex. Nut	PC Écrou à 6 pans	PCE M14x1,5-17H A3G	DIN 936	

---

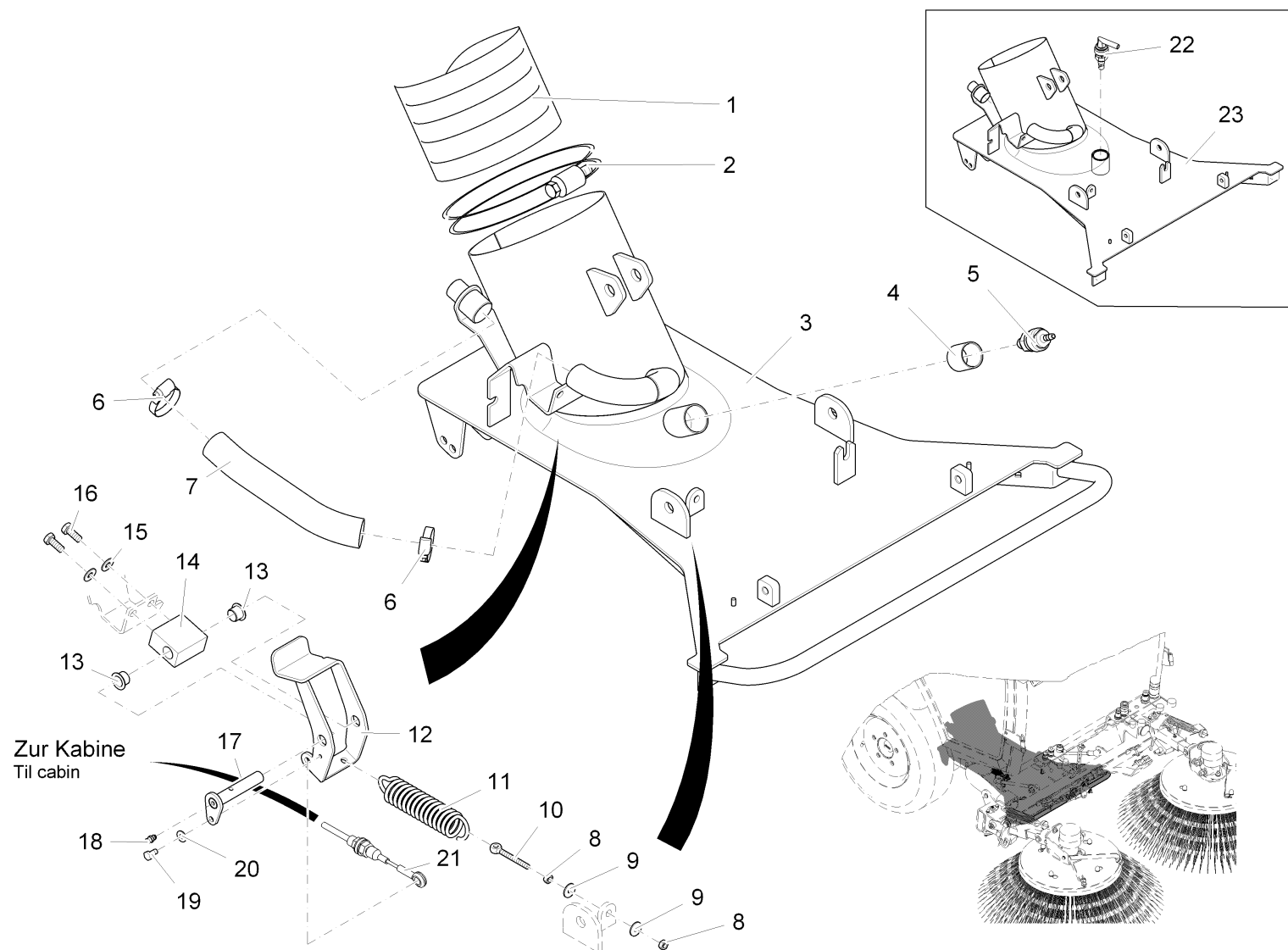
**Saugmund, kpl. (bis Ser.Nr.: 1433.02.7.0563.2) / Suction unit (until ser.no.: 1433.02.7.0563.2) / Bouche d'aspiration (jusqu'a d' ser.no.: 1433.02.7.0563.2)**

---

<b>Baugruppe Mounting group Groupe d'montage</b>	<b>Benennung</b>	<b>Description</b>	<b>Designation</b>	<b>Seite Page</b>
97082879-1alt	Saugmund, kpl. Teil 1	Suction unit. part 1	Bouche d'aspiration cpl. (1ère partie)	383
97082879-1	Saugmund, kpl. Teil 1	Suction unit part 1	Bouche d'aspiration cpl. (1ère partie)	392
97082879-2	Saugmund, kpl. Teil 2	Suction unit part 2	Bouche d'aspiration cpl. (2ème partie)	396



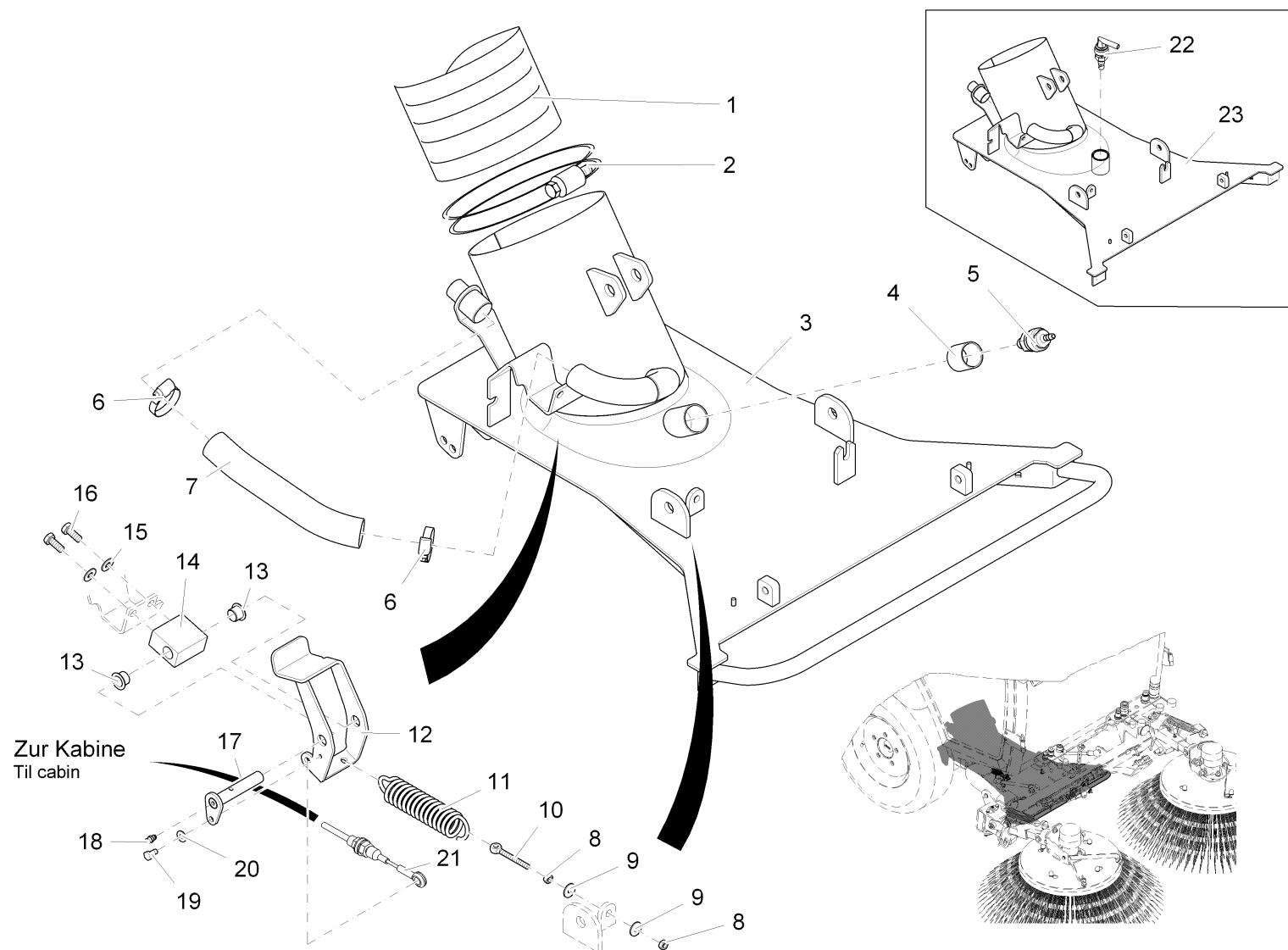
Saugmund, kpl. Teil 1 / Suction unit. part 1 / Bouche d'aspiration cpl. (1ère partie)  
 (1900-01-01 -> 2006-01-31)



**Saugmund, kpl. Teil 1 / Suction unit. part 1 / Bouche d'aspiration cpl. (1ère partie)**  
**(1900-01-01 -> 2006-01-31)**

Pos.	Best. Nr. PN Ref.No.	Stc k. Qty. Qté.	Bezeichnung	Einh eit	Description	Unit Designation	Abmessungen Unité Measurement Mesurage	DIN / ISO	Bemerkungen Remarks Remarques
1	✓ 01161240	1	Saugschlauch	ST	Suction hose	PC Tuyau d'aspiration	PCE		
2	✓ 00866660	1	Drahtschlauchklemme	ST	Wire hose clip	PC Collier de tuyau	PCE 177/190		
3	--	1	Nicht mehr lieferbar!		No longer available!	N'est plus disponible!			Saugmund 01160260 nicht mehr lieferbar! Bei Bedarf bitte Einzelteile von Pos.22 und Pos.23 bestellen!
4	✓ 01091570	1	Gleitlagerbuchse	ST	Slide bearing bush	PC Douille de palier lisse	PCE GGB 2830 MF41		
5		<b>1</b>	<b>Sprühdüse, kpl.</b>		<b>Spraying nozzle, cpl.</b>	<b>Pulvérisateur, cpl.</b>			<b>Seite/Page 388</b>
6	✓ 00751160	2	Schlauchschele	ST	Hose clamp	PC Agrafe de tuyau	PCE A-32-50x 9-W1-2	DIN 3017	
7	✓ 01160300	0, 200	Schlauch	M	Hose	M	M LW 32x2 Silikon transparent		
8	✓ 00053330	2	6kt.Mutter	ST	Hex. Nut	PC Écrou à 6 pans	PCE M6-8 A2G	DIN 934	
9	✓ 00135120	2	Scheibe	ST	Washer	PC Washer	PCE 6,4-140HV-St A3G	DIN 9021	
10	✓ 00101510	1	Augenschraube	ST	Eye bolt	PC Boulon à oeillet	PCE LBM6x55-4.6A2G	DIN 444	
11	✓ 00705570	1	Zugfeder	ST	Tension spring	PC Ressort de traction	PCE		
12	✓ 01160340	1	Halter, vollst.	ST	Retainer	PC Support	PCE		
13	✓ 01058400	2	Gleitlagerbuchse	ST	Slide bearing bush	PC Douille de palier lisse	PCE GFM-1416-12		
14	✓ 01160330	1	Lagerbock	ST	Bearing block	PC	PCE		
15	✓ 00740090	2	Sperrkantscheibe	ST	Detent edged washer	PC Detent edged washer	PCE SKM-8-8.8 dac		
16	✓ 00053090	2	6kt.Schraube	ST	Hexagon screw	PC Vis à 6 pans	PCE M8x20-8.8 A2G	DIN 933	
17	✓ 01160350	1	Bolzen, vollst.	ST	Bolt	PC Boulon	PCE		
18	✓ 00045910	1	Kegelschmiernippel	ST	Lubricating nipple	PC Lubricating nipple	PCE AM6-5.8 A2G	DIN 71412	
19	✓ 00104500	1	6kt.Schraube	ST	Hexagon screw	PC Vis à 6 pans	PCE M6x12-8.8 A2G	DIN 933	
20	✓ 00730940	1	Sperrkantscheibe	ST	Detent edged washer	PC Detent edged washer	PCE SKM-6-dacrometisiert		

Saugmund, kpl. Teil 1 / Suction unit. part 1 / Bouche d'aspiration cpl. (1ère partie)  
(1900-01-01 -> 2006-01-31)



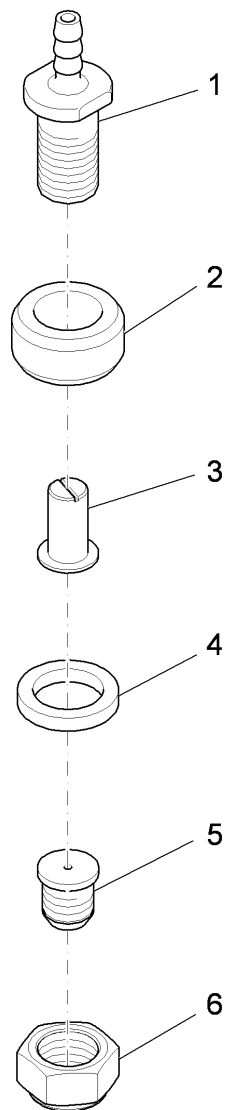
Saugmund, kpl. Teil 1 / Suction unit. part 1 / Bouche d'aspiration cpl. (1ère partie)  
 (1900-01-01 -> 2006-01-31)

Pos.	Best. Nr. PN Ref.No.	Stc k. Qty. Qté.	Bezeichnung	Einh eit	Description	Unit Designation	Abmessungen Unité Measurement Mesurage	DIN / ISO	Bemerkungen Remarks Remarques
21	✓ 01163090	1	Bowdenzug	ST	Bowden cable	PC Câble Bowden	PCE		führt zur Kabine
22		1	<b>Sprühdüse, kpl.</b>		<b>Spraying nozzle, cpl.</b>	<b>Pulvérisateur, cpl.</b>		<b>Seite/Page 390</b>	
23	✓ 01162840	1	Saugmund, vollst.	ST	Suction unit	PC Bouche d'aspiration	PCE		

---

Sprühdüse, kpl. / Spraying nozzle, cpl. / Pulvérisateur, cpl.  
(1900-01-01 -> 2006-01-31)

---





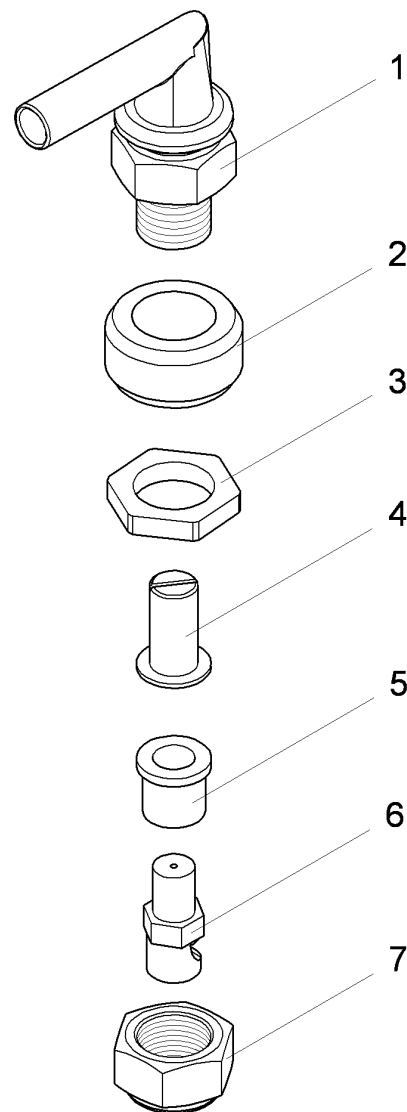
**Sprühdüse, kpl. / Spraying nozzle, cpl. / Pulvérisateur, cpl.**  
**(1900-01-01 -> 2006-01-31)**

Pos.	Best. Nr. PN Ref.No.	Stk k. Qty. Qté.	Bezeichnung	Einh eit	Description	Unit Designation	Abmessungen Unité Measurement Mesurage	DIN / ISO	Bemerkungen Remarks Remarques
1	✓ 01160360	1	Düsenhalter	ST	Nozzle holder	PC Support de bec	PCE		
2	✓ 01063830	1	Buchse	ST	Bushing	PC Douille	PCE		
3	✓ 00874860	1	Kugelventilfilter	ST	Ball valve filter	PC Filtre de valve de boule	PCE 4193A PP-5-100 SS		
4	✓ 01064050	1	Buchse	ST	Bushing	PC Douille	PCE		
5	✓ 01160370	1	Vollkegeldüse	ST	Nozzle	PC	PCE		
6	✓ 00874850	1	Überwurfmutter	ST	Sleeve nut	PC Écrou à raccord	PCE		

---

Sprühdüse, kpl. / Spraying nozzle, cpl. / Pulvérisateur, cpl.

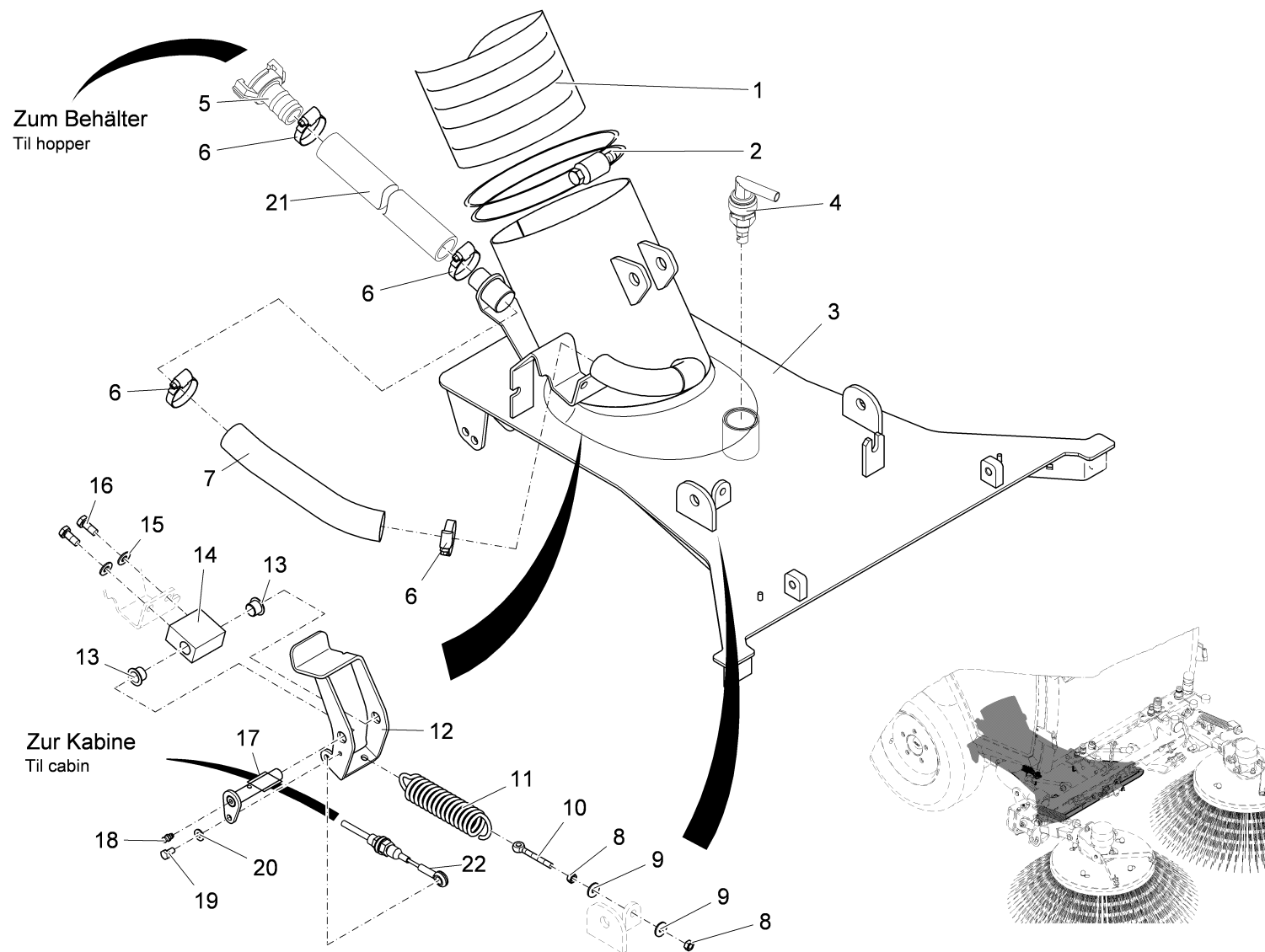
---



Sprühdüse, kpl. / Spraying nozzle, cpl. / Pulvérisateur, cpl.

Pos.	Best. Nr. PN Ref.No.	Stk. Qty. Qté.	Bezeichnung	Einh. eit	Description	Unit Designation	Abmessungen Unité Measurement Mesurage	DIN / ISO	Bemerkungen Remarks Remarques
1	✓ 00874820	1	Schwenkverschraubung	ST	Swivelling screw-fitting	PC Embout pivotant	PCE		
2	✓ 01063830	1	Buchse	ST	Bushing	PC Douille	PCE		
3	✓ 01163100	1	Flachmutter	ST	Thin nut	PC Écrou	PCE		
4	✓ 00874860	1	Kugelventilfilter	ST	Ball valve filter	PC Filtre de valve de boule	PCE 4193A PP-5-100 SS		
5	✓ 01161800	1	Buchse	ST	Bushing	PC Douille	PCE		
6	✓ 01015210	1	Wasserdüse	ST	Water jet	PC Water jet	PCE		
7	✓ 00874850	1	Überwurfmutter	ST	Sleeve nut	PC Écrou à raccord	PCE		

Saugmund, kpl. Teil 1 / Suction unit part 1 / Bouche d'aspiration cpl. (1ère partie)  
(2006-02-01 -> )



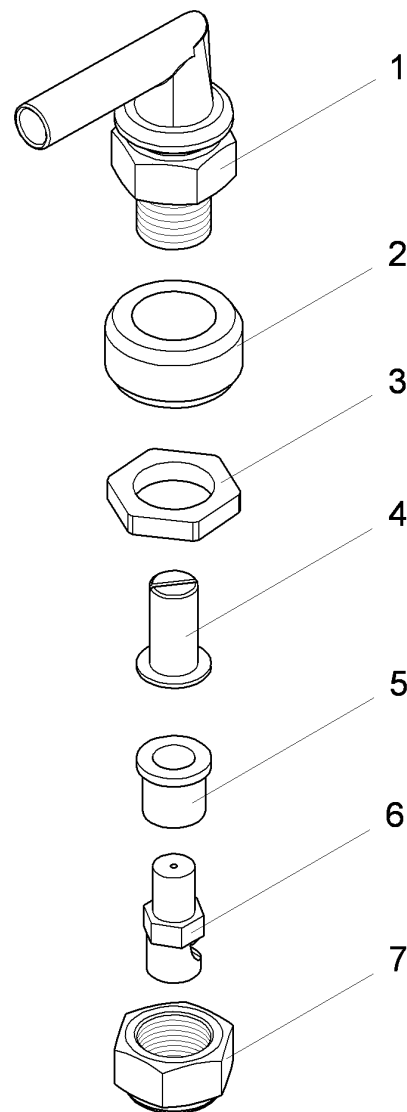
**Saugmund, kpl. Teil 1 / Suction unit part 1 / Bouche d'aspiration cpl. (1ére partie)**  
**(2006-02-01 -> )**

Pos.	Best. Nr. PN Ref.No.	Stc k. Qty. Qté.	Bezeichnung	Einh eit	Description	Unit Designation	Abmessungen Unité Measurement Mesurage	DIN / ISO	Bemerkungen Remarks Remarques
1	✓ 01161240	1	Saugschlauch	ST	Suction hose	PC Tuyau d'aspiration	PCE		
2	✓ 01162340	1	Schnellspannschelle	ST	Clamping piece	PC Collier tension	PCE DN 180		
3	✓ 01162840	1	Saugmund, vollst.	ST	Suction unit	PC Bouche d'aspiration	PCE		
4		<b>1</b>	<b>Sprühdüse, kpl.</b>		<b>Spraying nozzle, cpl.</b>	<b>Pulvérisateur, cpl.</b>			<b>Seite/Page 394</b>
5	✓ 01163040	1	S-Schlauchstück	ST	Piece of hose-S	PC Pièce d' tuyau-S	PCE 1"		
6	✓ 01163050	4	Schlauchschele	ST	Hose clamp	PC Agrafe de tuyau	PCE 32-50 ABA Standard	DIN 3017	
7	✓ 01160300	20 0mm	Schlauch	M	Hose	M	M LW 32x2 Silikon transparent		
8	✓ 00053330	2	6kt.Mutter	ST	Hex. Nut	PC Écrou à 6 pans	PCE M6-8 A2G	DIN 934	
9	✓ 00135120	2	Scheibe	ST	Washer	PC Washer	PCE 6,4-140HV-St A3G	DIN 9021	
10	✓ 00101510	1	Augenschraube	ST	Eye bolt	PC Boulon à oeillet	PCE LBM6x55-4.6A2G	DIN 444	
11	✓ 00705570	1	Zugfeder	ST	Tension spring	PC Ressort de traction	PCE		
12	✓ 01160340	1	Halter, vollst.	ST	Retainer	PC Support	PCE		
13	✓ 01058400	2	Gleitlagerbuchse	ST	Slide bearing bush	PC Douille de palier lisse	PCE GFM-1416-12		
14	✓ 01160330	1	Lagerbock	ST	Bearing block	PC	PCE		
15	✓ 00740090	2	Sperrkantscheibe	ST	Detent edged washer	PC Detent edged washer	PCE SKM-8-8.8 dac		
16	✓ 00053090	2	6kt.Schraube	ST	Hexagon screw	PC Vis à 6 pans	PCE M8x20-8.8 A2G	DIN 933	
17	✓ 01160350	1	Bolzen, vollst.	ST	Bolt	PC Boulon	PCE		
18	✓ 00045910	1	Kegelschmiernippel	ST	Lubricating nipple	PC Lubricating nipple	PCE AM6-5.8 A2G	DIN 71412	
19	✓ 00104500	1	6kt.Schraube	ST	Hexagon screw	PC Vis à 6 pans	PCE M6x12-8.8 A2G	DIN 933	
20	✓ 00730940	1	Sperrkantscheibe	ST	Detent edged washer	PC Detent edged washer	PCE SKM-6-dacrometisiert		
21	✓ 01164430	1	Spiralschlauch	ST	Spiral coiled tube	PC Tuyau spiralé	PCE		
22	✓ 01163090	1	Bowdenzug	ST	Bowden cable	PC Câble Bowden	PCE		führt zur Kabine

---

Sprühdüse, kpl. / Spraying nozzle, cpl. / Pulvérisateur, cpl.

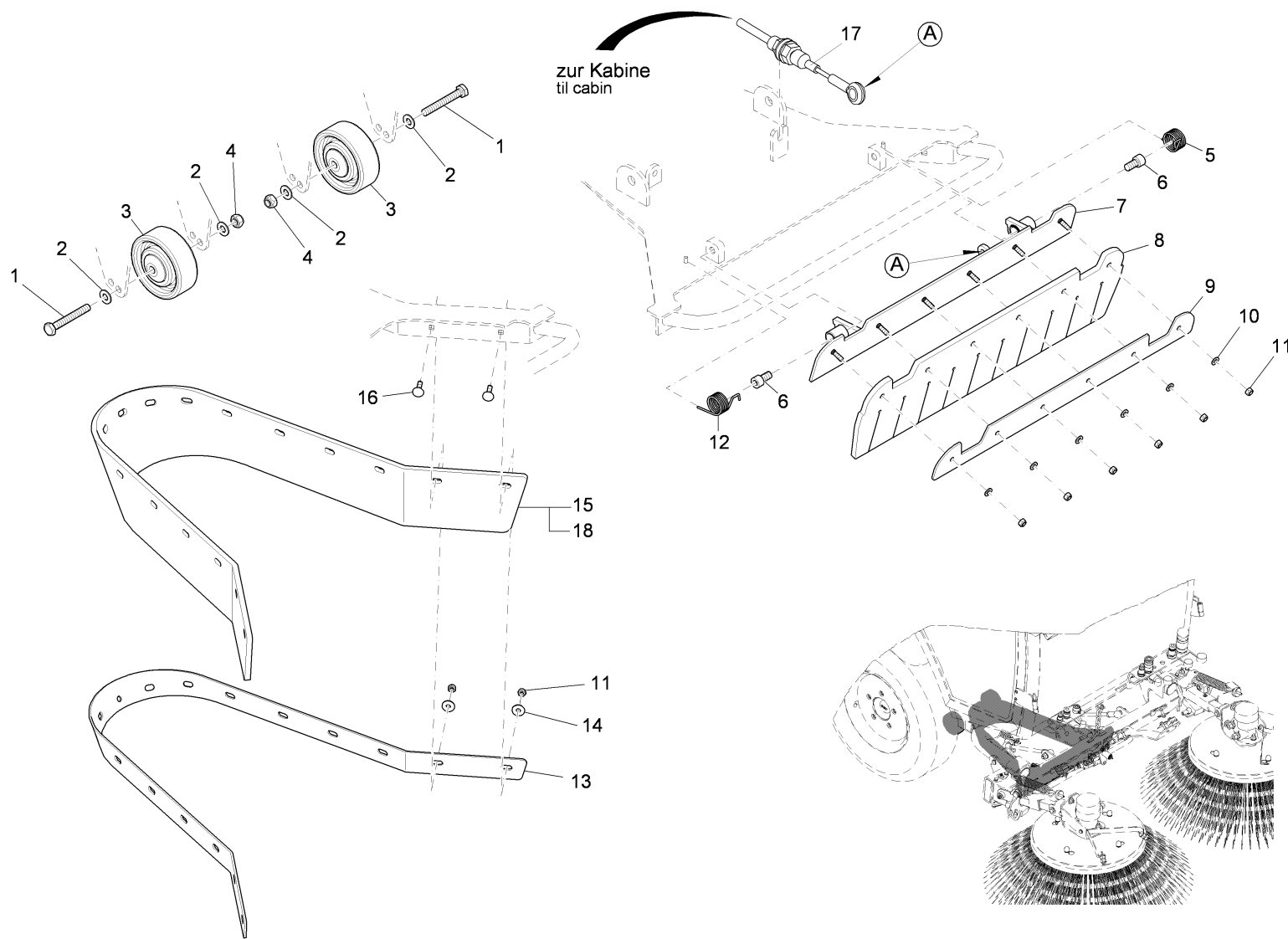
---



Sprühdüse, kpl. / Spraying nozzle, cpl. / Pulvérisateur, cpl.

Pos.	Best. Nr. PN Ref.No.	Stk. Qty. Qté.	Bezeichnung	Einh. eit	Description	Unit Designation	Abmessungen Unité Measurement Mesurage	DIN / ISO	Bemerkungen Remarks Remarques
1	✓ 00874820	1	Schwenkverschraubung	ST	Swivelling screw-fitting	PC Embout pivotant	PCE		
2	✓ 01063830	1	Buchse	ST	Bushing	PC Douille	PCE		
3	✓ 01163100	1	Flachmutter	ST	Thin nut	PC Écrou	PCE		
4	✓ 00874860	1	Kugelventilfilter	ST	Ball valve filter	PC Filtre de valve de boule	PCE 4193A PP-5-100 SS		
5	✓ 01161800	1	Buchse	ST	Bushing	PC Douille	PCE		
6	✓ 01015210	1	Wasserdüse	ST	Water jet	PC Water jet	PCE		
7	✓ 00874850	1	Überwurfmutter	ST	Sleeve nut	PC Écrou à raccord	PCE		

Saugmund, kpl. Teil 2 / Suction unit part 2 / Bouche d'aspiration cpl. (2ème partie)





Saugmund, kpl. Teil 2 / Suction unit part 2 / Bouche d'aspiration cpl. (2ème partie)

Pos.	Best. Nr. PN Ref.No.	Stc k. Qty. Qté.	Bezeichnung	Einh eit	Description	Unit Designation	Abmessungen Unité Measurement Mesurage	DIN / ISO	Bemerkungen Remarks Remarques
1	✓ 00864080	2	6kt.Schraube	ST	Hex.bolt	PC Vis à 6 pans	PCE M10x75-8.8 A3G	DIN 933	
2	✓ 00053760	4	Scheibe	ST	Washer	PC Washer	PCE A10,5-140HV-St A2G	DIN 125	
3	✓ 01061110	2	Rolle	ST	Roller	PC Bobine	PCE		
4	✓ 00051500	2	6kt.Mutter	ST	Hex. Nut	PC Écrou à 6 pans	PCE M10-6 A2G	DIN 985	
5	✓ 01061140	1	Drehfeder links	ST	Torsion spring L.H.	PC Ressort à tourner à gauche	PCE		
6	✓ 00108590	2	Zylinderschraube	ST	Socket head screw	PC Socket head screw	PCE M10x20-8.8 A3G	DIN 912	
7	✓ 01160290	1	Klappe, vollst.	ST	Flap	PC	PCE		
8	✓ 01160280	1	Gummileiste	ST	Rubber strip	PC Bord de caoutchouc	PCE		
9	✓ 01160270	1	Lasche	ST	Mounting link	PC	PCE		
10	✓ 00053730	6	Scheibe	ST	Washer	PC Washer	PCE A6,4-140HV-St A2G	DIN 125	
11	✓ 00051520	23	6kt.Mutter	ST	Hex. Nut	PC Écrou à 6 pans	PCE M6-6 A2G	DIN 985	
12	✓ 01061150	1	Drehfeder rechts	ST	Torsion spring R.H.	PC Ressort à tourner à droite	PCE		
13	✓ 01160320	1	Ring	ST	Ring	PC	PCE		
14	✓ 00135120	17	Scheibe	ST	Washer	PC Washer	PCE 6,4-140HV-St A3G	DIN 9021	
15	✓ 01160310	1	Gummischürze	ST	Rubber apron	PC Tablier de caoutchouc	PCE		bis 30.09.2007
16	✓ 00104930	17	Flachrundschrabe	ST	Round head screw	PC Vis à tête fraisée	PCE M6x25-4.6 A2G	DIN 603	
17	✓ 01090110	1	Bowdenzug	ST	Bowden cable	PC Câble Bowden	PCE		
18	✓ 01163570	1	Gummischürze	ST	Rubber apron	PC Tablier de caoutchouc	PCE		ab 01.10.2007

---

Saugmund kpl. (lang) (ab Ser.Nr.: 1433.02.7.0564.2) / Suction unit (long) (from ser.no.: 1433.02.7.0564.2) / Bouche d'aspiration (en long) (à partir d' ser.no.: 1433.02.7.0564.2)

---

<b>Baugruppe Mounting group Groupe d'montage</b>	<b>Benennung</b>	<b>Description</b>	<b>Designation</b>	<b>Seite Page</b>
01161180BT10	Saugmund, kpl. Teil 1	Suction unit part 1	Bouche d'aspiration (1ère partie)	399
01161180BT20	Saugmund,kpl. Teil 2	Suction unit part 2	Bouche d'aspiration (2ème partie)	406





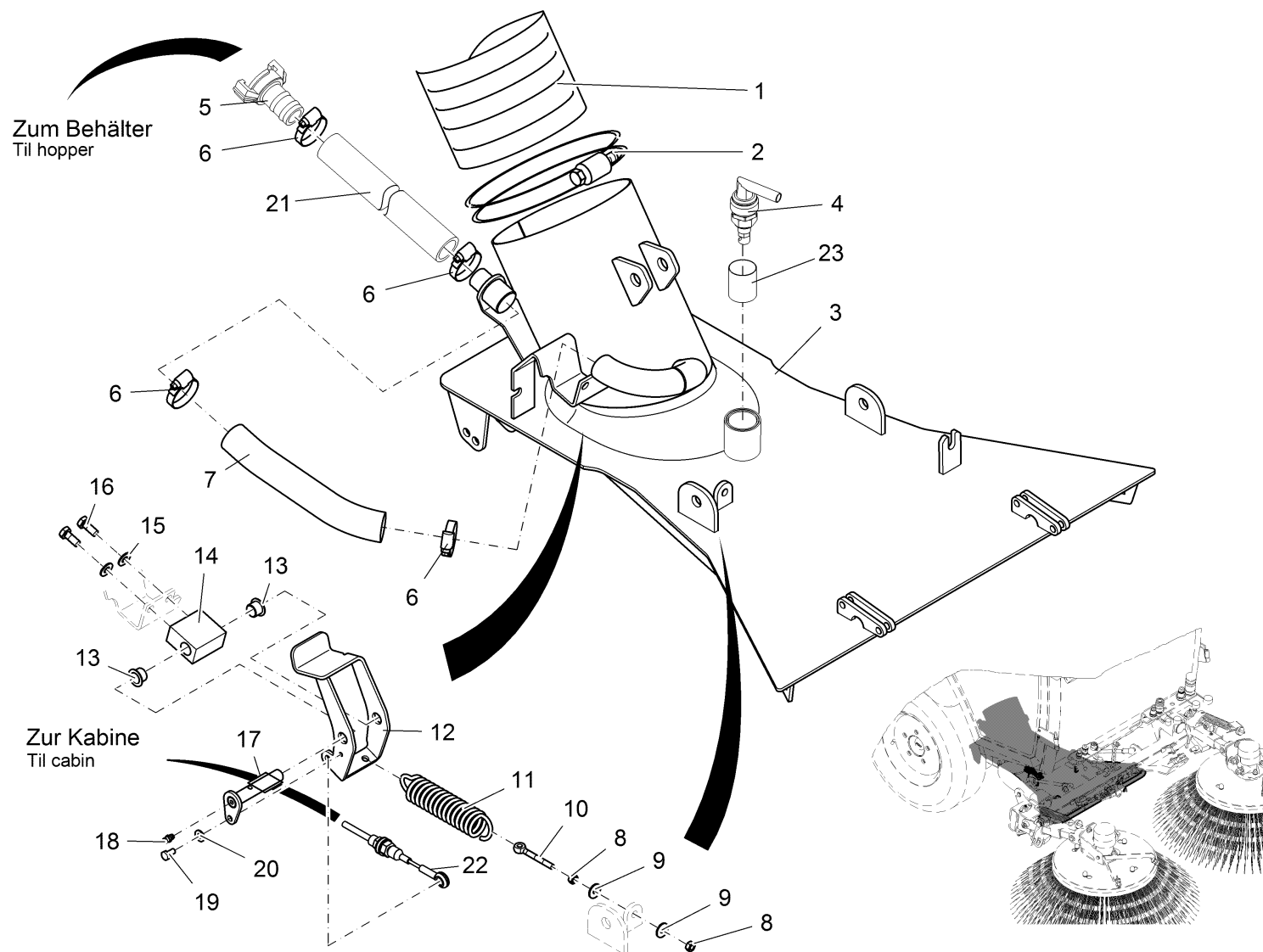
Saugmund, kpl. Teil 1 / Suction unit part 1 / Bouche d'aspiration (1ère partie)

Pos.	Best. Nr. PN Ref.No.	Stc k. Qty. Qté.	Bezeichnung	Einh eit	Description	Unit Designation	Abmessungen Unité Measurement Mesurage	DIN / ISO	Bemerkungen Remarks Remarques
1	✓ 01161240	1	Saugschlauch	ST	Suction hose	PC Tuyau d'aspiration	PCE		
2	✓ 01162340	1	Schnellspannschelle	ST	Clamping piece	PC Collier tension	PCE DN 180		
3	✓ 01164470	1	Saugmund, vollst.	ST	Suction unit	PC Unité d' succeur	PCE		
4		<b>1</b>	<b>Sprühdüse, kpl.</b>		<b>Spraying nozzle, cpl.</b>	<b>Pulvérisateur, cpl.</b>			<b>Seite/Page 404</b>
5	✓ 01163040	1	S-Schlauchstück	ST	Piece of hose-S	PC Pièce d' tuyau-S	PCE 1"		
6	✓ 01161690	4	Schlauchschele	ST	Clamp	PC Agrafe d' tuyau	PCE A-20-32x9-W3	DIN 3017	
7	✓ 01160300	20 0mm	Schlauch	M	Hose	M	M LW 32x2 Silikon transparent		
8	✓ 00053330	2	6kt.Mutter	ST	Hex. Nut	PC Écrou à 6 pans	PCE M6-8 A2G	DIN 934	
9	✓ 00135120	2	Scheibe	ST	Washer	PC Washer	PCE 6,4-140HV-St A3G	DIN 9021	
10	✓ 00101510	1	Augenschraube	ST	Eye bolt	PC Boulon à oeillet	PCE LBM6x55-4.6A2G	DIN 444	
11	✓ 00705570	1	Zugfeder	ST	Tension spring	PC Ressort de traction	PCE		
12	✓ 01160340	1	Halter, vollst.	ST	Retainer	PC Support	PCE		
13	✓ 01058400	2	Gleitlagerbuchse	ST	Slide bearing bush	PC Douille de palier lisse	PCE GFM-1416-12		
14	✓ 01160330	1	Lagerbock	ST	Bearing block	PC	PCE		
15	✓ 00740090	2	Sperrkantscheibe	ST	Detent edged washer	PC Detent edged washer	PCE SKM-8-8.8 dac		
16	✓ 00053090	2	6kt.Schraube	ST	Hexagon screw	PC Vis à 6 pans	PCE M8x20-8.8 A2G	DIN 933	
17	✓ 01160350	1	Bolzen, vollst.	ST	Bolt	PC Boulon	PCE		
18	✓ 00045910	1	Kegelschmiernippel	ST	Lubricating nipple	PC Lubricating nipple	PCE AM6-5.8 A2G	DIN 71412	
19	✓ 00104500	1	6kt.Schraube	ST	Hexagon screw	PC Vis à 6 pans	PCE M6x12-8.8 A2G	DIN 933	
20	✓ 00730940	1	Sperrkantscheibe	ST	Detent edged washer	PC Detent edged washer	PCE SKM-6-dacrometisiert		
21	✓ 01164430	1	Spiralschlauch	ST	Spiral coiled tube	PC Tuyau spiralé	PCE		
22	✓ 01163090	1	Bowdenzug	ST	Bowden cable	PC Câble Bowden	PCE		führt zur Kabine

Index: 01161180BT10

401

Saugmund, kpl. Teil 1 / Suction unit part 1 / Bouche d'aspiration (1ère partie)



---

**Saugmund, kpl. Teil 1 / Suction unit part 1 / Bouche d'aspiration (1ère partie)**

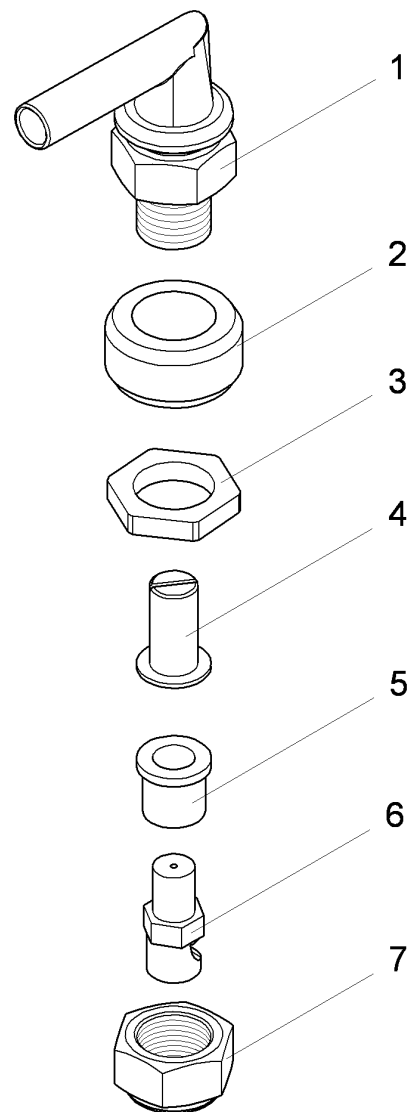
---

Pos.	Best. Nr. PN Ref.No.	Stc k. Qty. Qté.	Bezeichnung	Einh eit	Description	Unit Designation	Abmessungen Unité Measurement Mesurage	DIN / ISO	Bemerkungen Remarks Remarques
23	✓ 01091570	1	Gleitlagerbuchse	ST	Slide bearing bush	PC Douille de palier lisse	PCE GGB 2830 MF41		

---

Sprühdüse, kpl. / Spraying nozzle, cpl. / Pulvérisateur, cpl.

---

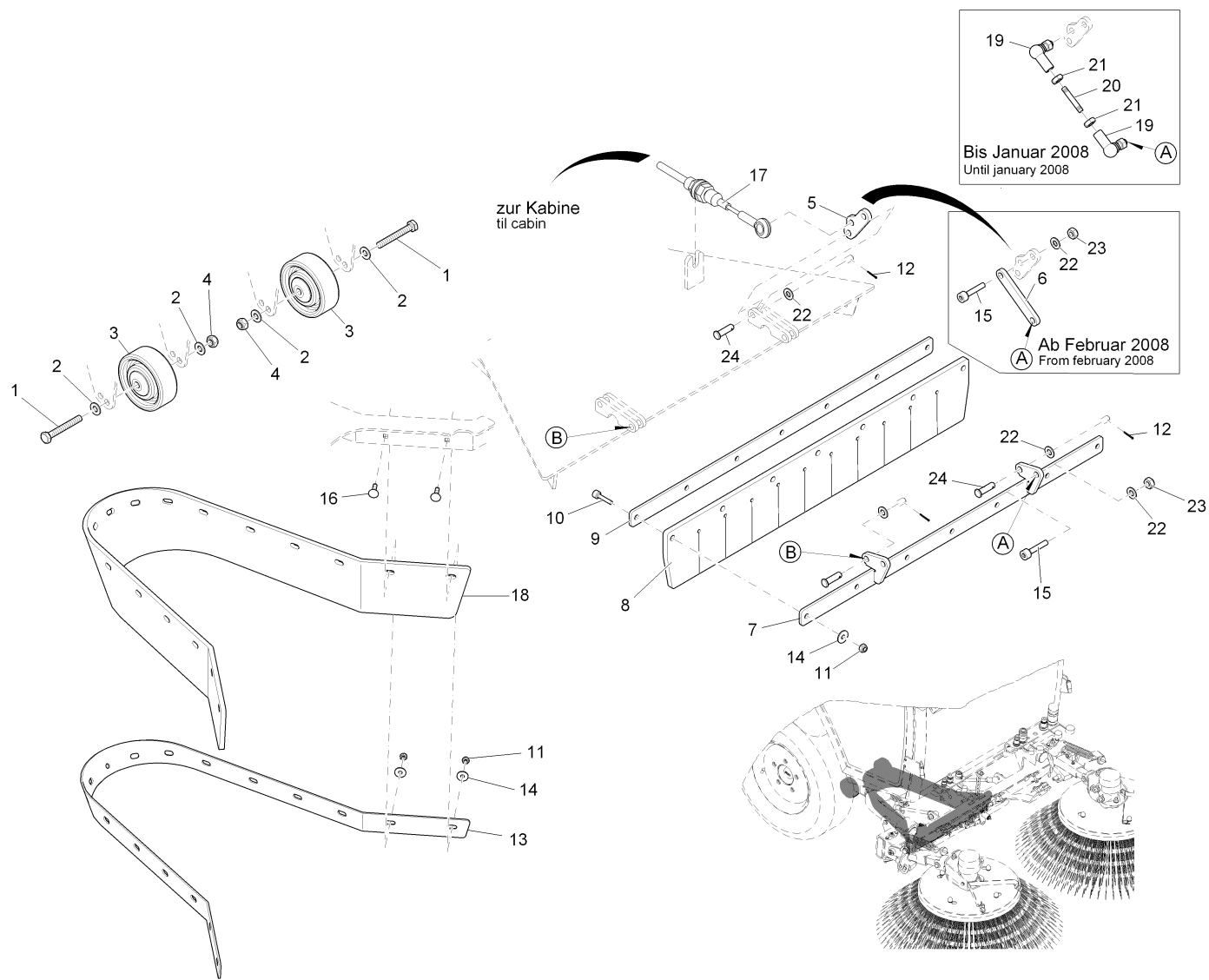




Sprühdüse, kpl. / Spraying nozzle, cpl. / Pulvérisateur, cpl.

Pos.	Best. Nr. PN Ref.No.	Stk. Qty. Qté.	Bezeichnung	Einheit	Description	Unit Designation	Abmessungen Unité Measurement Mesurage	DIN / ISO	Bemerkungen Remarks Remarques
1	✓ 00874820	1	Schwenkverschraubung	ST	Swivelling screw-fitting	PC Embout pivotant	PCE		
2	✓ 01063830	1	Buchse	ST	Bushing	PC Douille	PCE		
3	✓ 01163100	1	Flachmutter	ST	Thin nut	PC Écrou	PCE		
4	✓ 00874860	1	Kugelventilfilter	ST	Ball valve filter	PC Filtre de valve de boule	PCE 4193A PP-5-100 SS		
5	✓ 01161800	1	Buchse	ST	Bushing	PC Douille	PCE		
6	✓ 01015210	1	Wasserdüse	ST	Water jet	PC Water jet	PCE		
7	✓ 00874850	1	Überwurfmutter	ST	Sleeve nut	PC Écrou à raccord	PCE		

Saugmund,kpl. Teil 2 / Suction unit part 2 / Bouche d'aspiration (2ème partie)



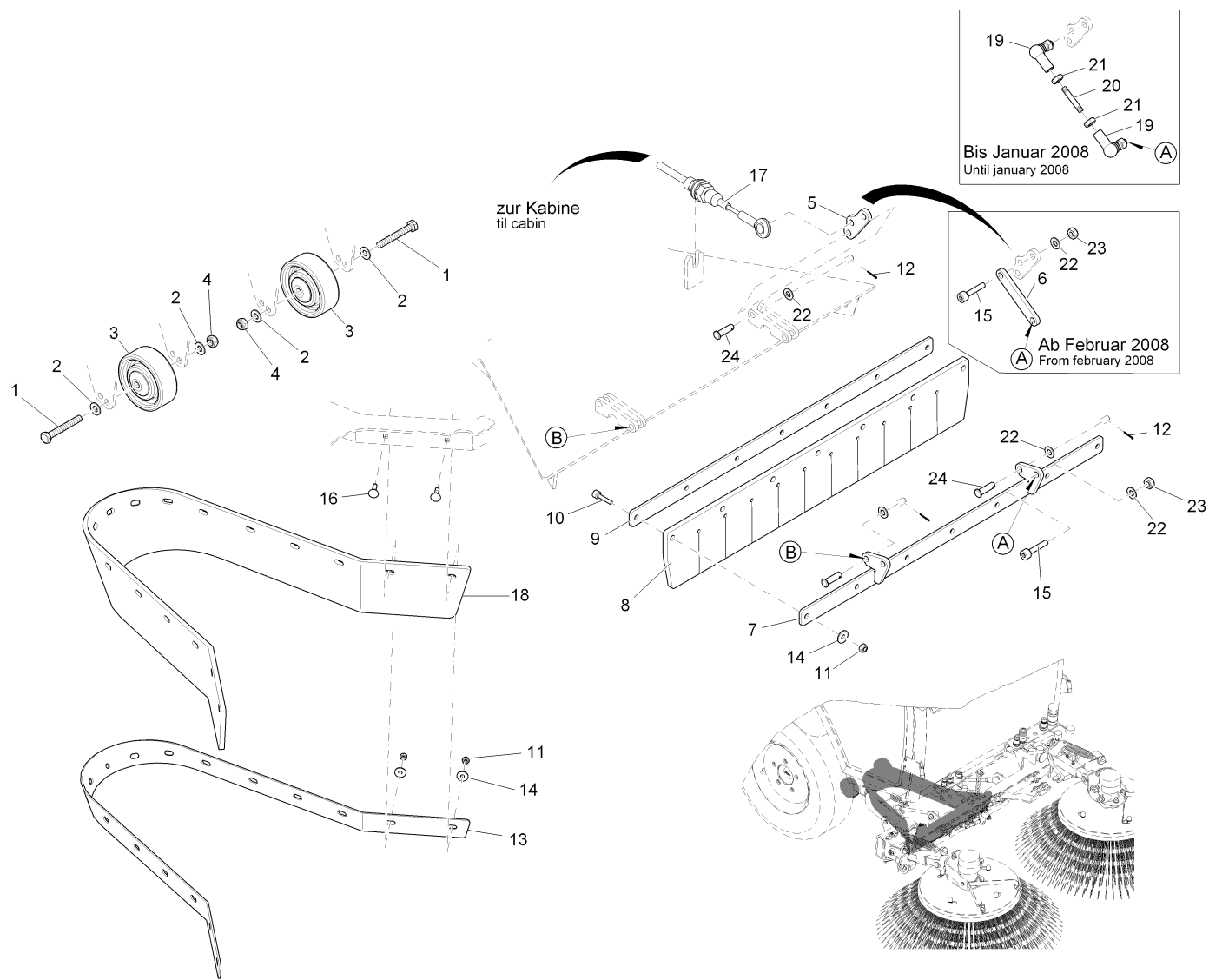
Saugmund,kpl. Teil 2 / Suction unit part 2 / Bouche d'aspiration (2ème partie)

Pos.	Best. Nr. PN Ref.No.	Stc k. Qty. Qté.	Bezeichnung	Einh eit	Description	Unit Designation	Abmessungen Unité Measurement Mesurage	DIN / ISO	Bemerkungen Remarks Remarques
1	✓ 00864080	2	6kt.Schraube	ST	Hex.bolt	PC Vis à 6 pans	PCE M10x75-8.8 A3G	DIN 933	
2	✓ 00053760	4	Scheibe	ST	Washer	PC Washer	PCE A10,5-140HV-St A2G	DIN 125	
3	✓ 01061110	2	Rolle	ST	Roller	PC Bobine	PCE		
4	✓ 00051500	2	6kt.Mutter	ST	Hex. Nut	PC Écrou à 6 pans	PCE M10-6 A2G	DIN 985	
5	✓ 01164570	1	Blech	ST	Sheet metal	PC Tôle	PCE		
6	✓ 01164580	1	Blech	ST	Sheet metal	PC Tôle	PCE		ab Februar 2008
7	✓ 01164590	1	Scharnier	ST	Hinge	PC Charnière	PCE		
8	✓ 01164400	1	Gummileiste	ST	Rubber strip	PC Bord de caoutchouc	PCE		
9	✓ 01164480	1	Blech	ST	Sheet metal	PC Tôle	PCE		
10	✓ 00022220	7	Zylinderschraube	ST	Socket head screw	PC Socket head screw	PCE M6x25-8.8 A2G	DIN 912	
11	✓ 00051520	26	6kt.Mutter	ST	Hex. Nut	PC Écrou à 6 pans	PCE M6-6 A2G	DIN 985	
12	✓ 00550060	3	Splint	ST	Cotter pin	PC Goupille fendue	PCE 1,6x12-X5CrNi1810	ISO 1234	
13	✓ 01164490	1	Ring	ST	Ring	PC Tôle ronde	PCE		
14	✓ 00135120	26	Scheibe	ST	Washer	PC Washer	PCE 6,4-140HV-St A3G	DIN 9021	
15	✓ 00103300	2	Zylinderschraube	ST	Socket head screw	PC Socket head screw	PCE M8x25-8.8 A2G	DIN 912	
16	✓ 00104930	19	Flachrundschrabe	ST	Round head screw	PC Vis à tête fraisée	PCE M6x25-4.6 A2G	DIN 603	
17	✓ 01090110	1	Bowdenzug	ST	Bowden cable	PC Câble Bowden	PCE		
18	✓ 01163570	1	Gummischürze	ST	Rubber apron	PC Tablier de caoutchouc	PCE		
19	✓ 01133950	2	Winkelgelenk	ST	Hinged joint	PC Joint angulaire	PCE CS13 A3G		bis Januar 2008
20	✓ 00054740	1	Gewindebolzen	ST	Threaded bolt	PC Boulon fileté	PCE 1-M8x40-B-5.6 A2G	DIN 976	bis Januar 2008
21	✓ 00733550	2	6kt.Mutter	ST	Hex. Nut	PC Écrou à 6 pans	PCE M8-17H A2G	DIN 936	bis Januar 2008
22	✓ 00053750	5	Scheibe	ST	Washer	PC Washer	PCE A8,4-140HV-St A2G	DIN 125	
23	✓ 00051510	2	6kt.Mutter	ST	Hex. Nut	PC Écrou à 6 pans	PCE M8-8 A2G	DIN 985	

Index: 01161180BT20

407

Saugmund,kpl. Teil 2 / Suction unit part 2 / Bouche d'aspiration (2ème partie)



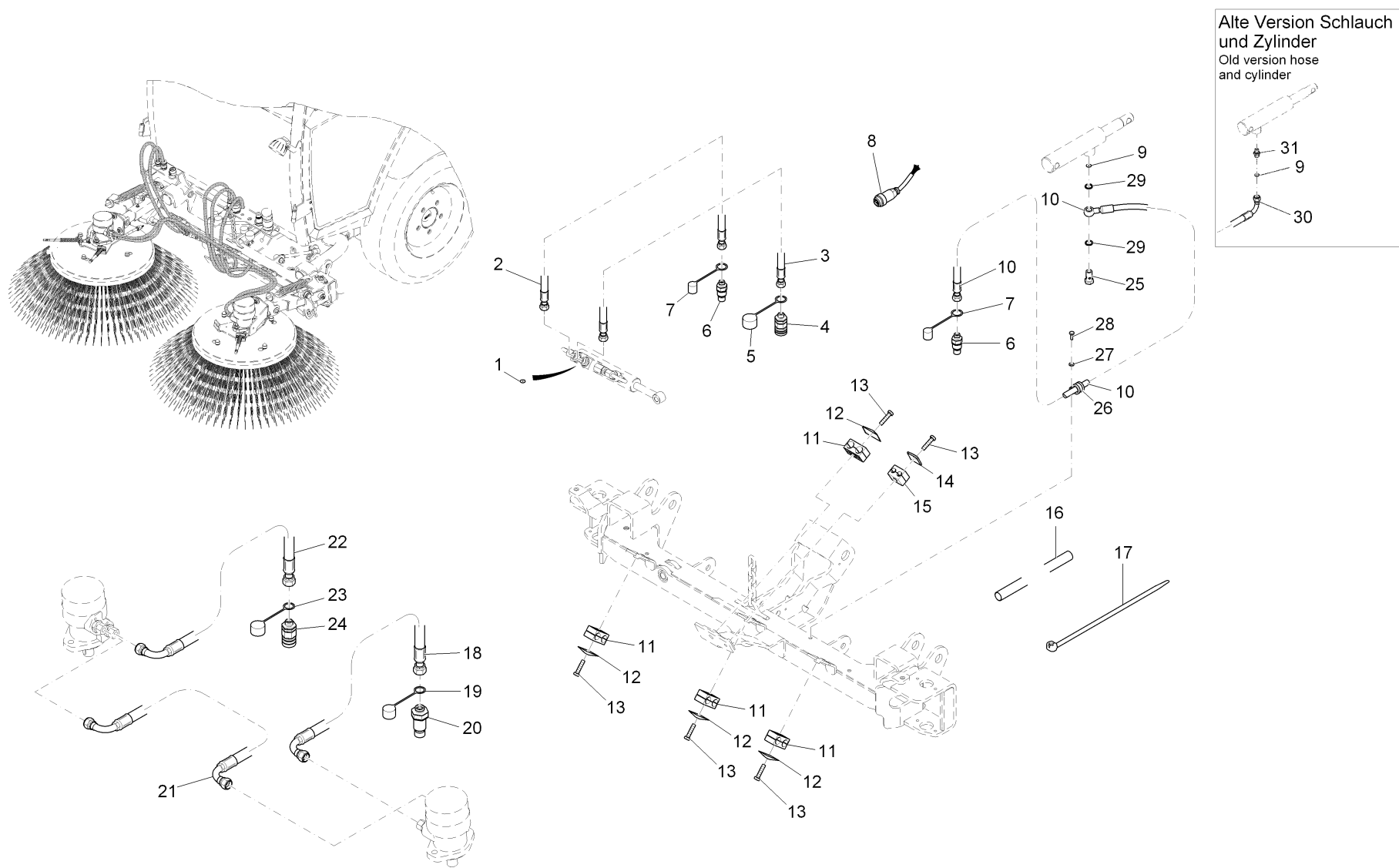
---

**Saugmund,kpl. Teil 2 / Suction unit part 2 / Bouche d'aspiration (2ème partie)**

---

Pos.	Best. Nr. PN Ref.No.	Stc k. Qty. Qté.	Bezeichnung	Einh eit	Description	Unit Designation	Abmessungen Unité Measurement Mesurage	DIN / ISO	Bemerkungen Remarks Remarques
24	✓ 01166930	3	Splintbolzen	ST	Clevis pin	PC Goupille	PCE 8h11x28x24-St A2G	DIN 1434	

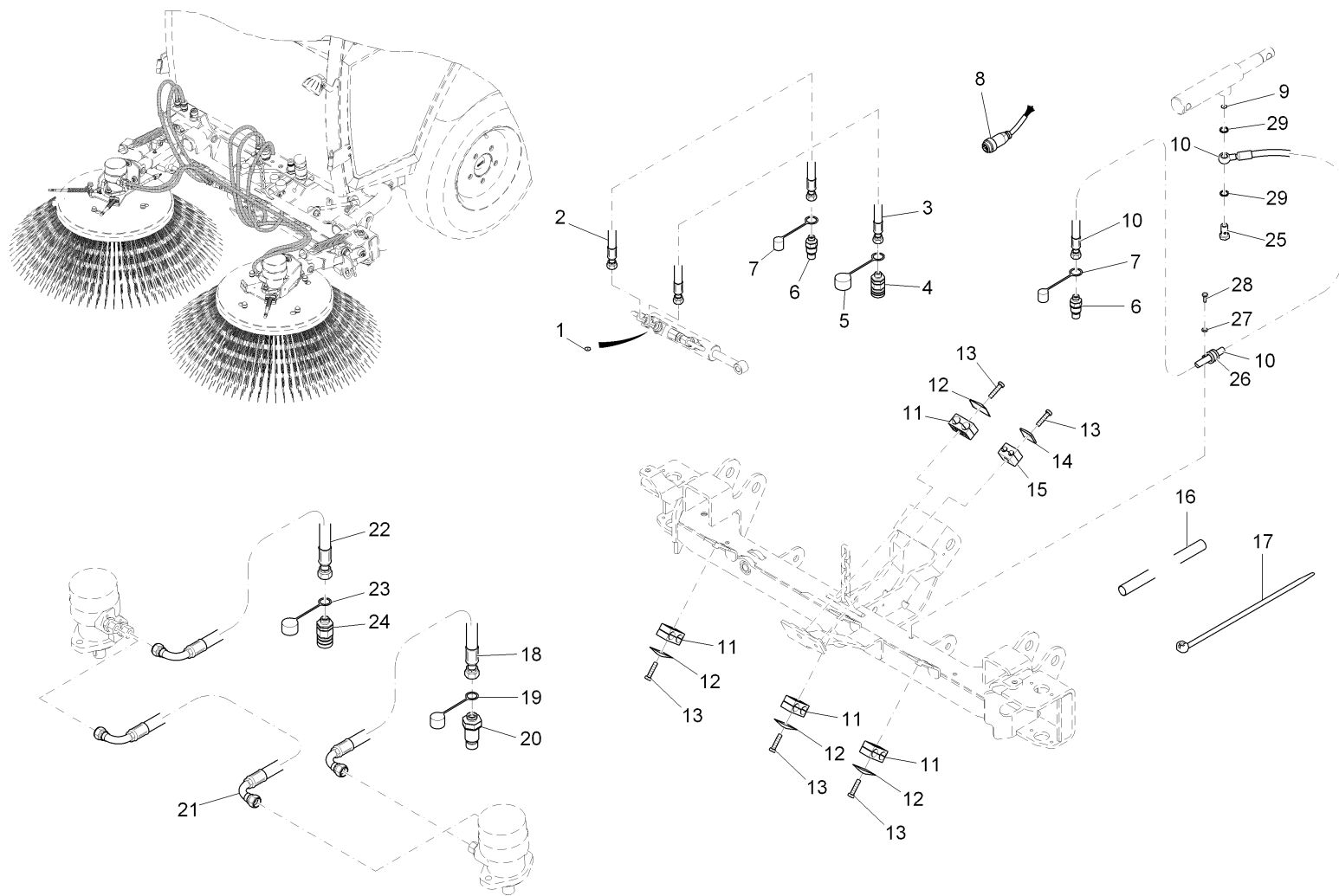
Kehreinheit Teil 3 / Sweeper unit part 3 / Unité d' balayage(3éme partie)



**Kehreinheit Teil 3 / Sweeper unit part 3 / Unité d' balayage(3éme partie)**

Pos.	Best. Nr. PN Ref.No.	Stc k. Qty. Qté.	Bezeichnung	Einh eit	Description	Unit Designation	Abmessungen Unité Measurement Mesurage	DIN / ISO	Bemerkungen Remarks Remarques
1	✓ 00873320	1	Scheibe	ST	Washer	PC Rondelle	PCE		
2	✓ 01160100	1	Druckschlauch	ST	Pressure hose	PC Tuyau de pression	PCE 1SC 6 DKOL DKOL 710		
3	✓ 01160110	1	Druckschlauch	ST	Pressure hose	PC Tuyau de pression	PCE 1SC 6 DKOL DKOL-90 775		
4	✓ 01160070	1	Kupplungsmuffe	ST	Coupling sleeve	PC Coupling sleeve	PCE Flat-Face A7-8L		
5	✓ 01142330	1	Staubkappe rot	ST	Dust cap	PC	PCE 1014 M		
6	✓ 01160060	2	Kupplungsstecker	ST	Connector plug	PC Connector plug	PCE Flat-Face A7-8L		
7	✓ 01142340	2	Staubkappe rot	ST	Dust cap red	PC Capouchon anti-poussiere rouge	PCE 1014 S		
8	✓ 01161150	1	Kabelbaum	ST	Wiring harness	PC	PCE W17		
9	✓ 00538160	1	Scheibe	ST	Washer	PC Rondelle	PCE		
10	✓ 01166970	1	Druckschlauch	ST	Pressure hose	PC Tuyau de pression	PCE 1SC6 DKOL RN6_8 1495		
11	✓ 01160240	4	Klemmhälftenpaar	ST	Pair of clamping	PC Pair of clamping	PCE ZKP-2-R-18-18-PP	DIN 3015	
12	✓ 01132150	4	Deckplatte	ST	Cover plate	PC Plaque de couvercle	PCE Gr.2 Ausf.A		
13	✓ 00054690	5	6kt.Schraube	ST	Hexagon screw	PC Vis à 6 pans	PCE M8x35-8.8 A2G	DIN 933	
14	✓ 01143850	1	Deckplatte DIN 3015-ZDP-1-W1	ST	Cover plate	PC Plaque de couvercle	PCE		
15	✓ 01143840	1	Klemmhälftenpaar DIN 3015-ZA1-R-12-12- PP	ST	pair of clamping	PC	PCE		
16	✓ 01271890	45 0mm	Schrumpfschlauch	M	Shrinkable tube	M Gaine contractile	M HFT 5000-20/10-0-SP		
17	✓ 00967760	2	Kabelbinder	ST	Cable tie	PC Cravatte de câble	PCE 4,8x360		
18	✓ 01160140	1	Druckschlauch	ST	Pressure hose	PC Tuyau de pression	PCE 2SC 10 DKOL10:12 DKOL-90 1560		

Kehreinheit Teil 3 / Sweeper unit part 3 / Unité d' balayage(3éme partie)



Alte Version Schlauch und Zylinder  
 Old version hose and cylinder



**Kehreinheit Teil 3 / Sweeper unit part 3 / Unité d' balayage(3ème partie)**

Pos.	Best. Nr. PN Ref.No.	Stk k. Qty. Qté.	Bezeichnung	Einh eit	Description	Unit Designation	Abmessungen Unité Measurement Mesurage	DIN / ISO	Bemerkungen Remarks Remarques
19	✓ 01142300	1	Staubkappe rot	ST	Dust cap	PC	PCE 1034 S		
20	✓ 01144870	1	Kupplungsstecker	ST	Connector plug	PC	PCE Flat-Face A13-15L		
21	✓ 01160120	1	Druckschlauch	ST	Pressure hose	PC Tuyau de pression	PCE 2SC 10 DKOL-90 DKOL-90 1590		
22	✓ 01160130	1	Druckschlauch	ST	Pressure hose	PC Tuyau de pression	PCE 2SC 10 DKOL DKOL-90 1800		
23	✓ 01016490	1	Staubschutzkappe	ST	Dust shield protective cap	PC Capouchon de securite	PCE "1/2" ""		
24	✓ 01160050	1	Kupplungsmuffe	ST	Coupling sleeve	PC	PCE Flat-Face A9-12L		
25	✓ 00152310	1	Hohlschraube	ST	Banjo bolt	PC Vis à creux	PCE NW 8-R1/4		
26	✓ 00130260	1	Rohrschelle	ST	Tube clamp	PC Collier de tube	PCE RSGU 1.18/15 A2G		
27	✓ 00053730	1	Scheibe	ST	Washer	PC Washer	PCE A6,4-140HV-St A2G	DIN 125	
28	✓ 00053010	1	6kt.Schraube	ST	Hex.bolt	PC Vis à 6 pans	PCE M6x16-8.8 A2G	DIN 933	
29	✓ 01018720	2	Dichtring	ST	Sealing ring	PC Joint circulaire	PCE A14x18-Cu	DIN 7603	
30	✓ 01160090	1	Druckschlauch	ST	Pressure hose	PC Tuyau de pression	PCE 1SC 6 DKOL DKOL-90 1300		
31	✓ 00870240	1	Gerade-Verschraubung	ST	Straight screw connection	PC Embout rectiligne	PCE "L8/G1/4" A3G"		

---

**Behälter kpl. für 1433.01/02 / Container cpl. for 1433.01/02 / Réservoir cpl. für 1433.01/02**

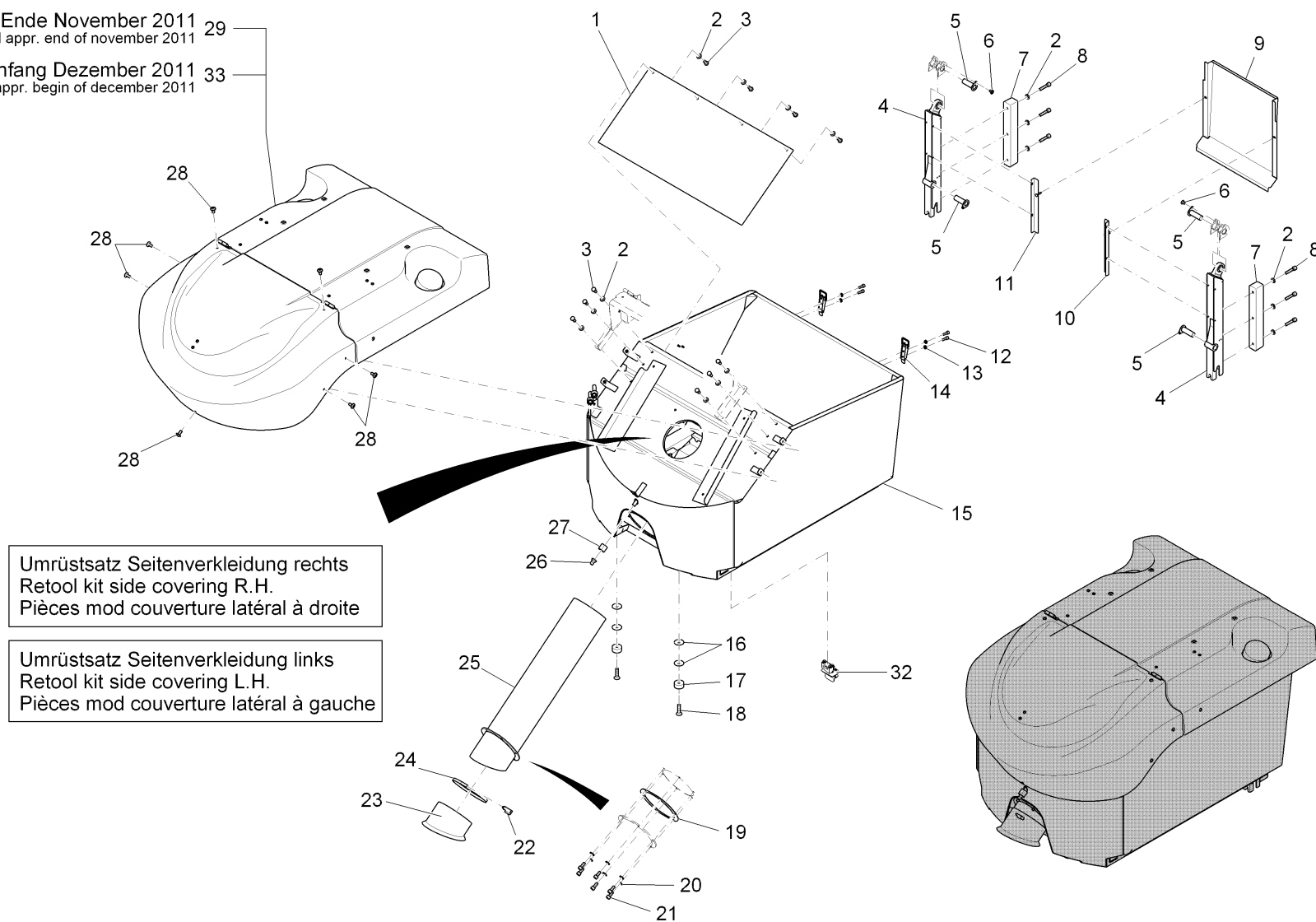
---

<b>Baugruppe Mounting group Groupe d'montage</b>	<b>Benennung</b>	<b>Description</b>	<b>Designation</b>	<b>Seite Page</b>
97093496BT10	Behälter kpl - Teil 1	Container cpl. - part 1	Réservoir cpl. - première partie	415
97093496BT11	Behälter kpl - Teil 1	Container cpl. - part 1	Réservoir cpl. - première partie	446
97093496BT12	Behälter kpl - Teil 1	Container cpl. - part 1	Réservoir cpl. - première partie	478
97093496BT20	Behälter kpl - Teil 2	Container cpl. - part 2	Réservoir cpl. - deuxième partie	514
97093496BT21	Behälter kpl - Teil 2	Container cpl. - part 2	Réservoir cpl. - deuxième partie	518
97093496BT22	Behälter kpl - Teil 2	Container cpl. - part 2	Réservoir cpl. - deuxième partie	522
97093496BT30	Behälter kpl - Teil 3	Container cpl. - part 3	Réservoir cpl. - troisième partie	526
97093496BT40	Behälter kpl - Teil 4	Container cpl. - part 4	Réservoir cpl. - quatrième partie	534



**Behälter kpl - Teil 1 / Container cpl. - part 1 / Réservoir cpl. - première partie**  
**(1900-01-01 -> 2005-11-30)**

bis ca. Ende November 2011  
 until appr. end of november 2011  
 ab ca. Anfang Dezember 2011  
 from appr. begin of december 2011



**Behälter kpl - Teil 1 / Container cpl. - part 1 / Réservoir cpl. - première partie  
(1900-01-01 -> 2005-11-30)**

Pos.	Best. Nr. PN Ref.No.	Stk k. Qty. Qté.	Bezeichnung	Einh eit	Description	Unit Designation	Abmessungen Unité Measurement Mesurage	DIN / ISO	Bemerkungen Remarks Remarques
1	✓ 01160660	1	Gebläsefilter	ST	Filter	PC Filtre	PCE		
2	✓ 00053750	16	Scheibe	ST	Washer	PC Washer	PCE A8,4-140HV-St A2G	DIN 125	
3	✓ 01071740	10	6kt.Schraube	ST	Hex.bolt	PC Vis à 6 pans	PCE M8X16-A2	DIN 933	
4	✓ 01160650	2	Heckstütze, vollst.	ST	Rear support	PC Support arrière	PCE		
5	✓ 01140710	4	Bolzen, vollst.	ST	Bolt	PC Boulon	PCE		
6	✓ 01072520	2	Linsenflanschschraube	ST	Lens flange screw	PC Vis à tête bombée	PCE 6kt.M6x10-A2		
7	✓ 01160840	2	Gummi-Rammpuffer	ST	Rubber buffer	PC Butoir en caoutchouc	PCE		
8	✓ 00126390	6	Zylinderschraube	ST	Cylinder head screw	PC Vis de cylindre	PCE M8x40-8.8 A2G	DIN 912	
9	✓ 01160790	1	Heckverkleidung	ST	Rear covering	PC Revêtement arrière	PCE		
10	01160880	1	Winkel	ST	Angle	PC	PCE		
11	01160720	1	Winkel	ST	Angle	PC	PCE		
12	✓ 00694790	4	Zylinderschraube	ST	Socket head screw	PC Socket head screw	PCE M6x20-A2-70	DIN 912	
13	✓ 00740280	4	Sperrkantscheibe	ST	Washer	PC Rondelle	PCE SKS-6-dacrometisiert		
14	✓ 01063350	2	Spannverschluss	ST	Toggle type fastener	PC Fermeture tension	PCE A130-gal Zn9	DIN 3133	
16	✓ 01160750	4	Scheibe (Verbundteil)	ST	Washer	PC	PCE		
17	✓ 01062780	2	Anschlagpuffer	ST	Stop buffer	PC Armortisseur	PCE		
18	✓ 01160640	2	Senkschr.	ST	Countersunk screw	PC	PCE M10x40-A2	DIN 7991	
19	✓ 01160690	1	Dichtung	ST	Gasket	PC Joint	PCE		
20	✓ 00740310	6	Sperrkantscheibe	ST	Washer	PC Rondelle	PCE SKS-8-dacrometisiert		
21	✓ 01017670	6	Zylinderschraube	ST	Socket head screw	PC Socket head screw	PCE M8x20-A2-70	DIN 912	
22	✓ 00901390	1	Spannbandverschluss	ST	Tension band lock	PC Tension band lock	PCE G13-W3		
23	✓ 01160700	1	Dichtmanschette	ST	Sealing bellow	PC Coupelle à étanchéité	PCE		

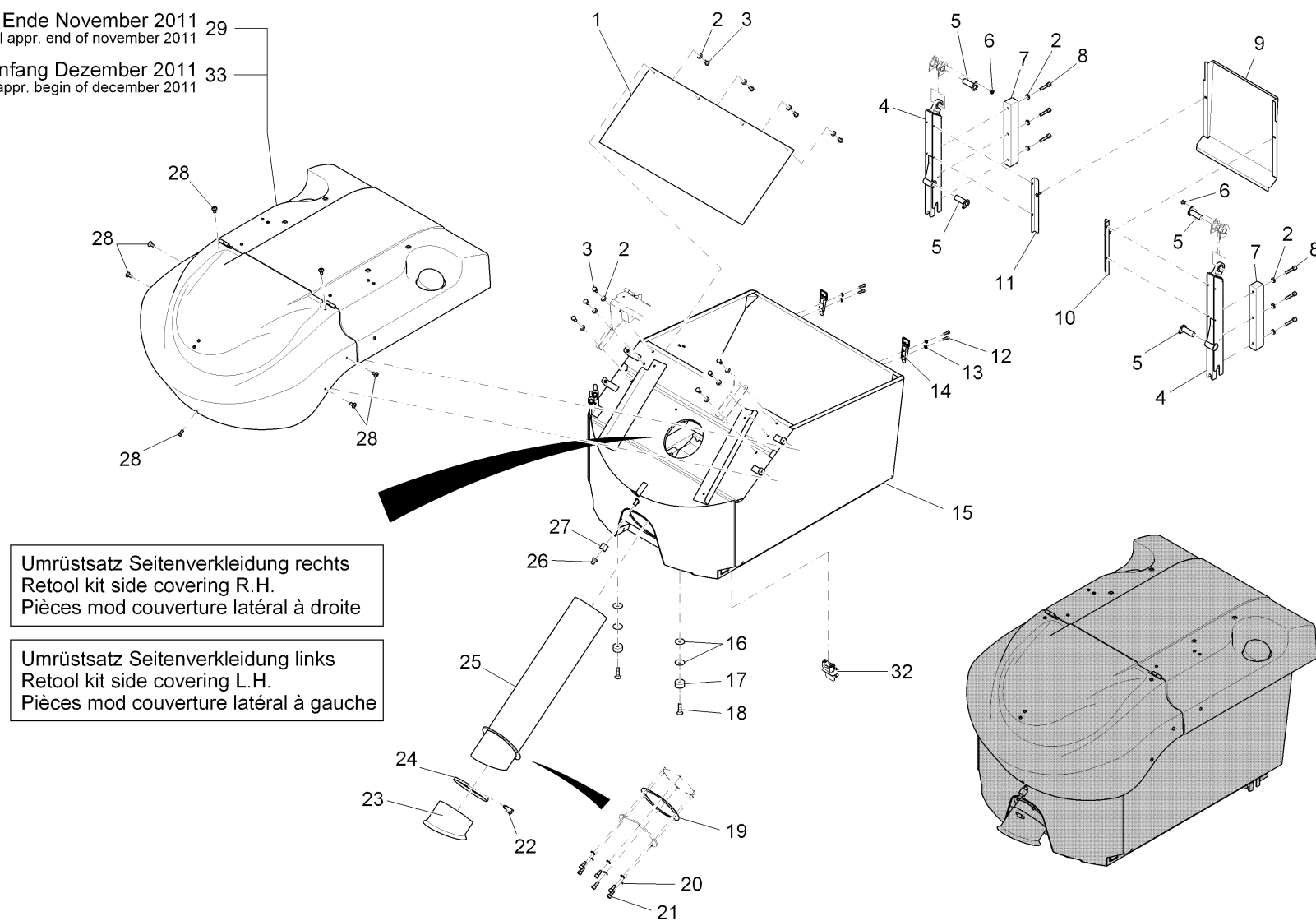
Index: 97093496BT10

417

**Behälter kpl - Teil 1 / Container cpl. - part 1 / Réservoir cpl. - première partie**  
**(1900-01-01 -> 2005-11-30)**

bis ca. Ende November 2011  
 until appr. end of november 2011

ab ca. Anfang Dezember 2011  
 from appr. begin of december 2011



Behälter kpl - Teil 1 / Container cpl. - part 1 / Réservoir cpl. - première partie  
(1900-01-01 -> 2005-11-30)

Pos.	Best. Nr. PN Ref.No.	Stk k. Qty. Qté.	Bezeichnung	Einh eit	Description	Unit Designation	Abmessungen Unité Measurement Mesurage	DIN / ISO	Bemerkungen Remarks Remarques
24	✓ 00712300	0, 800	Spannband	M	Tension band	M Tension band	M Nr.5608561003		
25	✓ 01160870	1	Saugrohr, vollst.	ST	Suction pipe	PC	PCE		
26	✓ 00523740	1	Gerätstück	ST	Equipment piece	PC Morceau d'appareil	PCE "3/4"-AG"		
27	✓ 01160780	1	Reduzierstück	ST	Reducer	PC	PCE		
28	✓ 01074320	7	Linsenflanschschraube	ST	Lens flange screw	PC Vis à tête bombée	PCE		
29		1	<b>Dach kpl.</b>		<b>Roof cpl.</b>	<b>Toit cpl.</b>		<b>Seite/Page</b>	<b>420</b>
30	✓ 00008920	1	Umrüstsatz Seitenverkleidung rechts	ST	Retool kit SIDE COVERING R.H.	Pieces mod PC Couverture latéral à droite	PCE		
31	✓ 00008930	1	Umrüstsatz Seitenverkleidung links	ST	Retool kit SIDE COVERING L.H.	Pieces mod PC Couverture latéral à gauche	PCE		
32	✓ 00008990	1	<b>Drehriegel kpl. CM 1200 (Bestellbar! Nr.: 00008990)</b>	ST	<b>Twist lock CM 1200 (Available! No.: 00008990)</b>	<b>Verrou rotatoire CM 1200 (Commander possible! No.: 00008990)</b>	<b>PCE</b>	<b>Seite/Page</b>	<b>432</b>
33			<b>Dach kpl.</b>		<b>Roof cpl.</b>	<b>Toit cpl.</b>		<b>Seite/Page</b>	<b>434</b>

---

**Dach kpl. / Roof cpl. / Toit cpl.**  
**(1900-01-01 ->2011-11-30)**

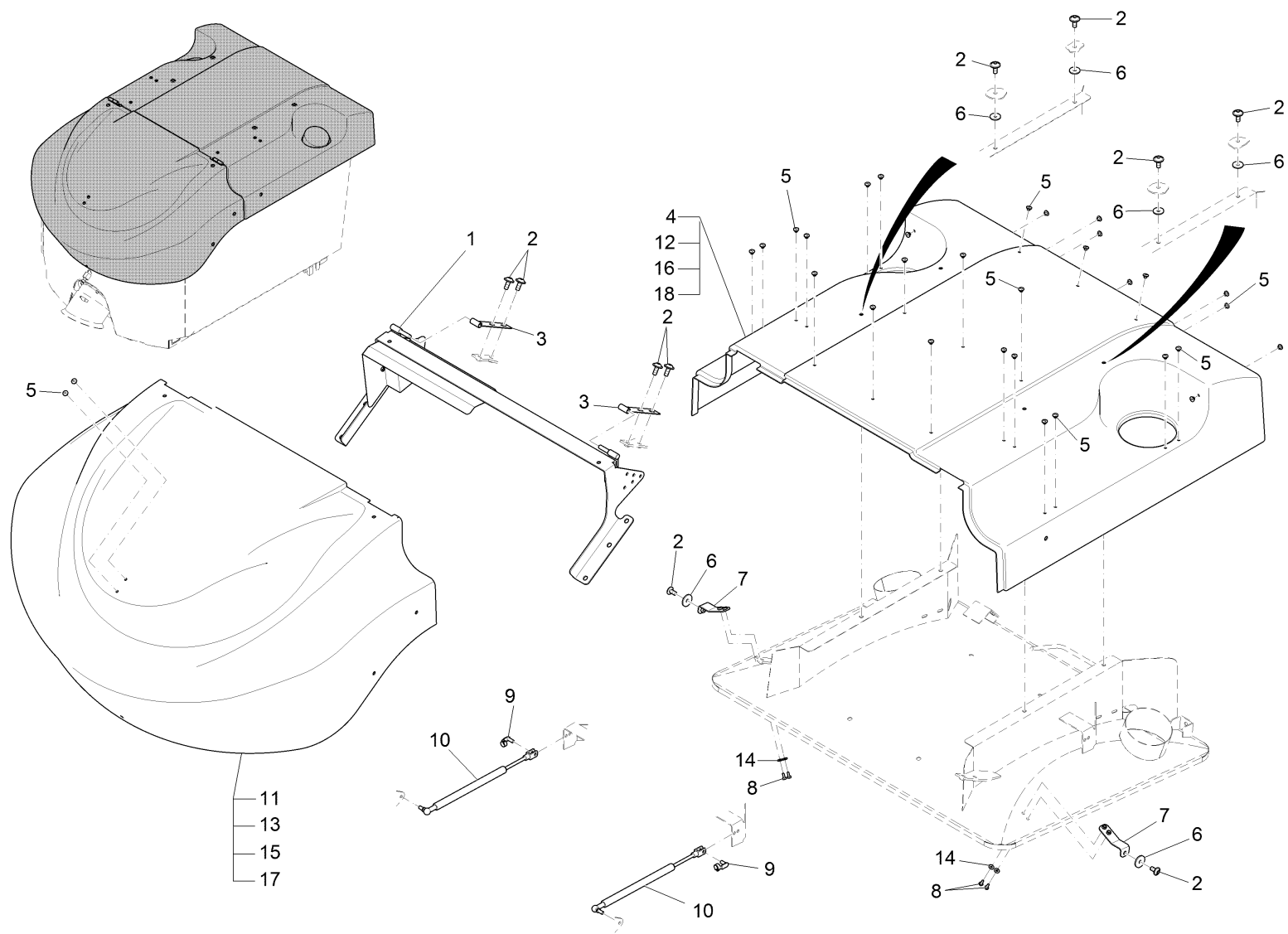
---

<b>Baugruppe Mounting group Groupe d'montage</b>	<b>Benennung</b>	<b>Description</b>	<b>Designation</b>	<b>Seite Page</b>
97116693-1	Dach kpl. - Teil 1	Roof cpl. - part 1	Toit cpl. - première partie	421
97116693-2	Dach kpl. - Teil 2	Roof cpl. - part 2	Toit cpl. - deuxième partie	428





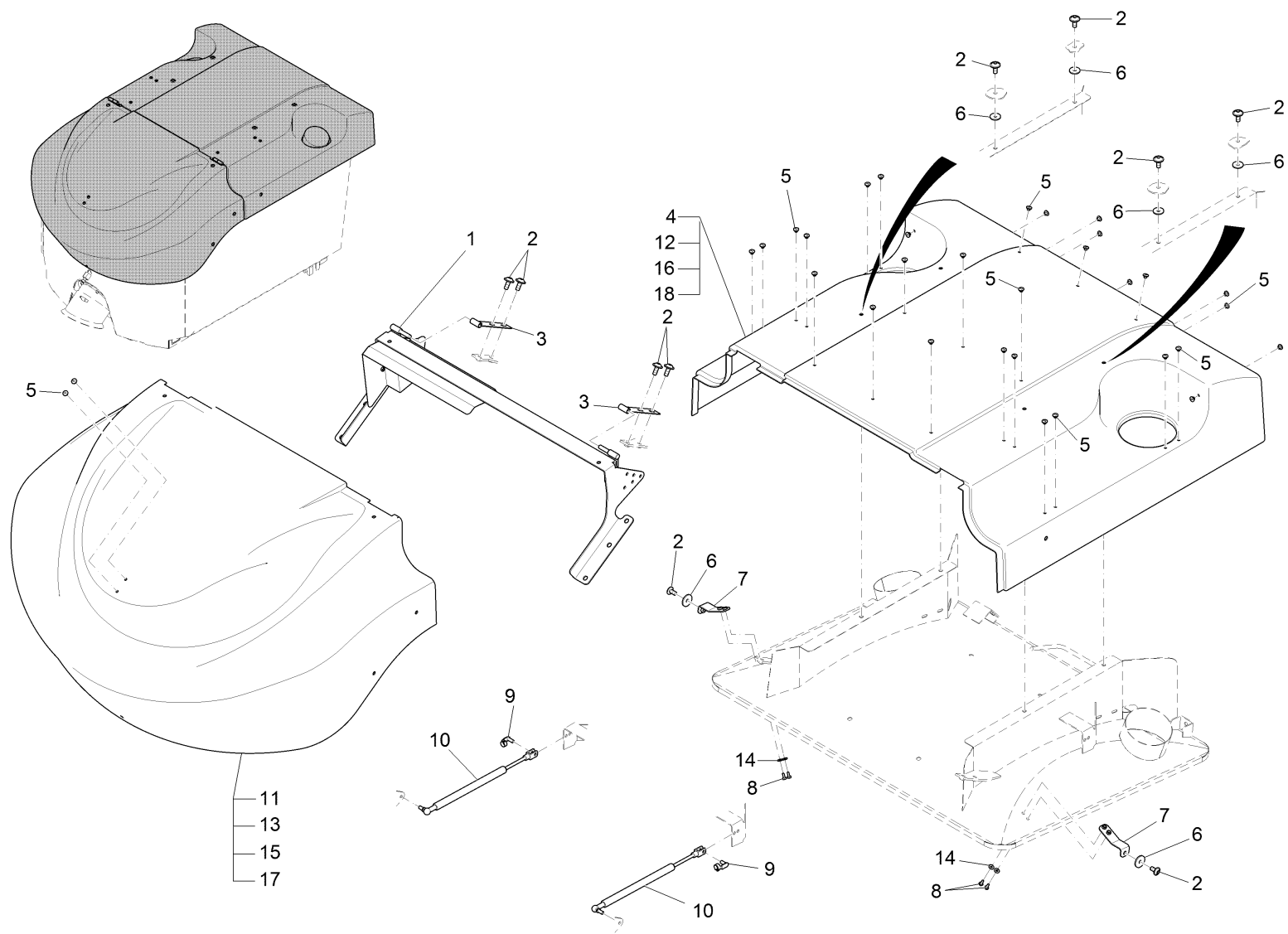
Dach kpl. - Teil 1 / Roof cpl. - part 1 / Toit cpl. - première partie



Dach kpl. - Teil 1 / Roof cpl. - part 1 / Toit cpl. - première partie

Pos.	Best. Nr. PN Ref.No.	Stc k. Qty. Qté.	Bezeichnung	Einh eit	Description	Unit Designation	Abmessungen Unité Measurement Mesurage	DIN / ISO	Bemerkungen Remarks Remarques
1		1	<b>Scharnierträger kpl</b>		<b>Hinge support</b>	<b>Charnière support</b>			Seite/Page 426
2	✓ 01074320	10	Linsenflanschschraube	ST	Lens flange screw	PC Vis à tête bombée	PCE		
3	✓ 01162580	2	Halter, vollst.	ST	Retainer	PC Support	PCE		
4	✓ 01161030	1	Behälterdeckel hinten rot RAL 2002	ST	Tank cover rear red	PC Couvercle de réservoir arrière rouge	PCE		
5	✓ 00523330	32	Verschluss-Stopfen	ST	Drain plug	PC Bouchon	PCE F2 SW		
6	✓ 00106050	6	Gummischeibe	ST	Rubber washer	PC Rondelle de caoutchouc	PCE		
7	✓ 01161090	2	Lasche, vollst.	ST	Mounting link	PC	PCE		
8	✓ 01071750	4	6kt.Schraube	ST	Hexagon screw	PC Vis à 6 pans	PCE M 6X12-A2-70	DIN 933	
9	✓ 00151400	2	ES-Bolzen	ST	Bolt	PC Boulon	PCE 8x16 ESN 01 A2G		
10	✓ 01161040	2	Gasdruckfeder	ST	Gas-pressurized spring	PC Ressort à gaz	PCE		
11	✓ 01167910	1	Behälterdeckel vorn rot RAL 2002	ST	Tank cover front red	PC Couvercle de réservoir avant rouge	PCE		
12	✓ 03006660	1	Behälterdeckel hinten weiß RAL 9010	ST	Tank cover rear white	PC Couvercle de réservoir arrière blanc	PCE		
13	✓ 03011060	1	Behälterdeckel vorn weiß RAL 9010	ST	Tank cover front white	PC Couvercle de réservoir avant blanc	PCE		
14	✓ 01226390	4	Sperrkantscheibe	ST	Detent edged washer	PC Rondelle	PCE SKM 6-1.4401		
15	✓ 01168220	1	Behälterdeckel vorn staubgrau RAL 7037	ST	Tank cover front grey RAL 7037	PC Couvercle de réservoir avant gris RAL 7037	PCE		
16	✓ 01168140	1	Behälterdeckel hinten staubgrau RAL 7037	ST	Tank cover rear grey RAL 7037	PC Couvercle de réservoir arrière gris RAL 7037	PCE		

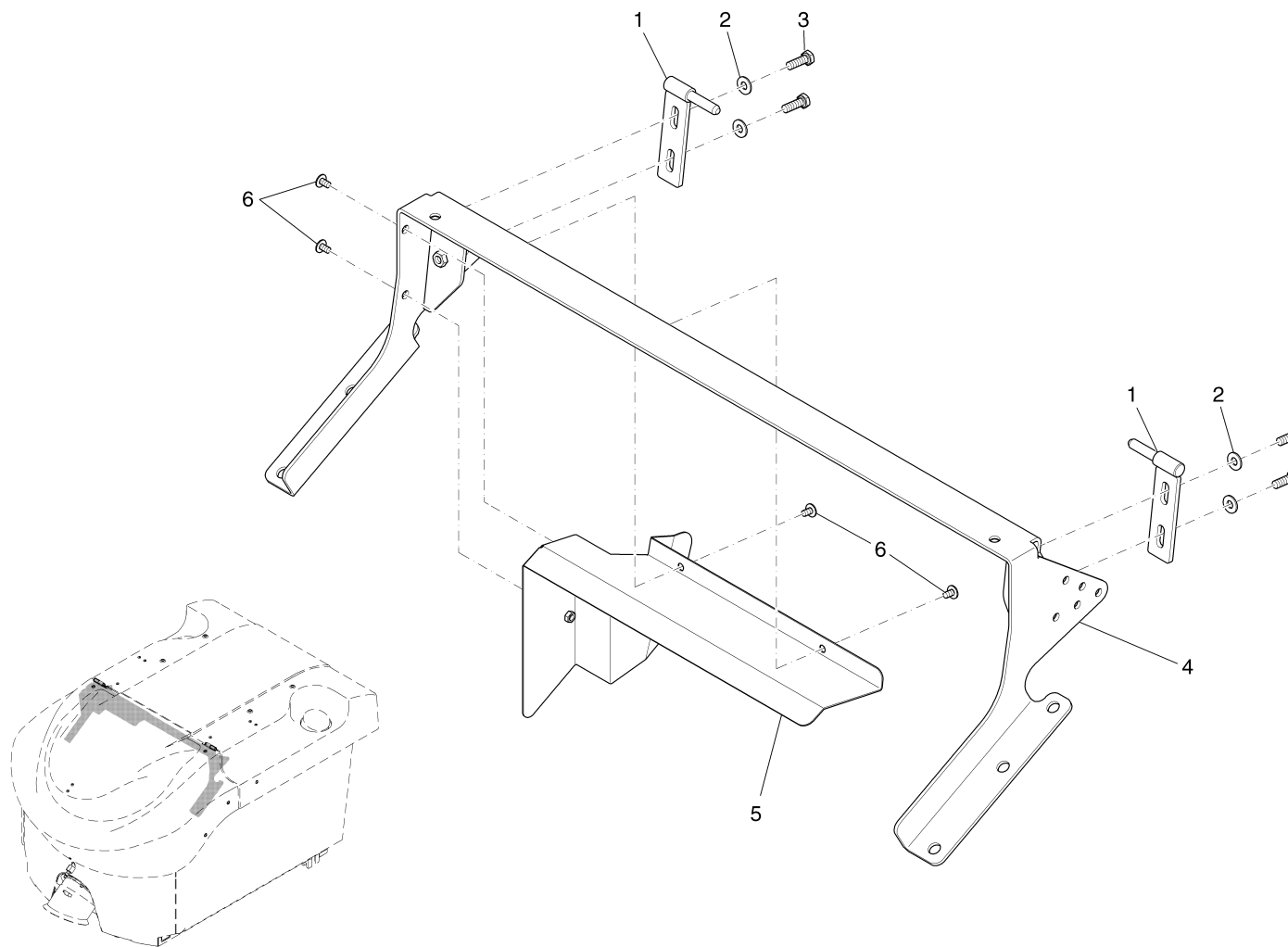
Dach kpl. - Teil 1 / Roof cpl. - part 1 / Toit cpl. - première partie



Dach kpl. - Teil 1 / Roof cpl. - part 1 / Toit cpl. - première partie

Pos.	Best. Nr. PN Ref.No.	Stk. k. Qty. Qté.	Bezeichnung	Einh. eit	Description	Unit Designation	Abmessungen Unité Measurement Mesurage	DIN / ISO	Bemerkungen Remarks Remarques
17	✓ 03017120	1	Behälterdeckel vorn orange RAL 2011	ST	Tank cover front orange RAL 2011	PC	Couvercle de reservoir avant orange RAL 2011	PCE	
18	✓ 03017230	1	Behälterdeckel hinten orange RAL 2011	ST	Tank cover rear orange RAL 2011	PC	Couvercle de reservoir arrière orange RAL 2011	PCE	

Scharnierträger kpl / Hinge support / Charnière support



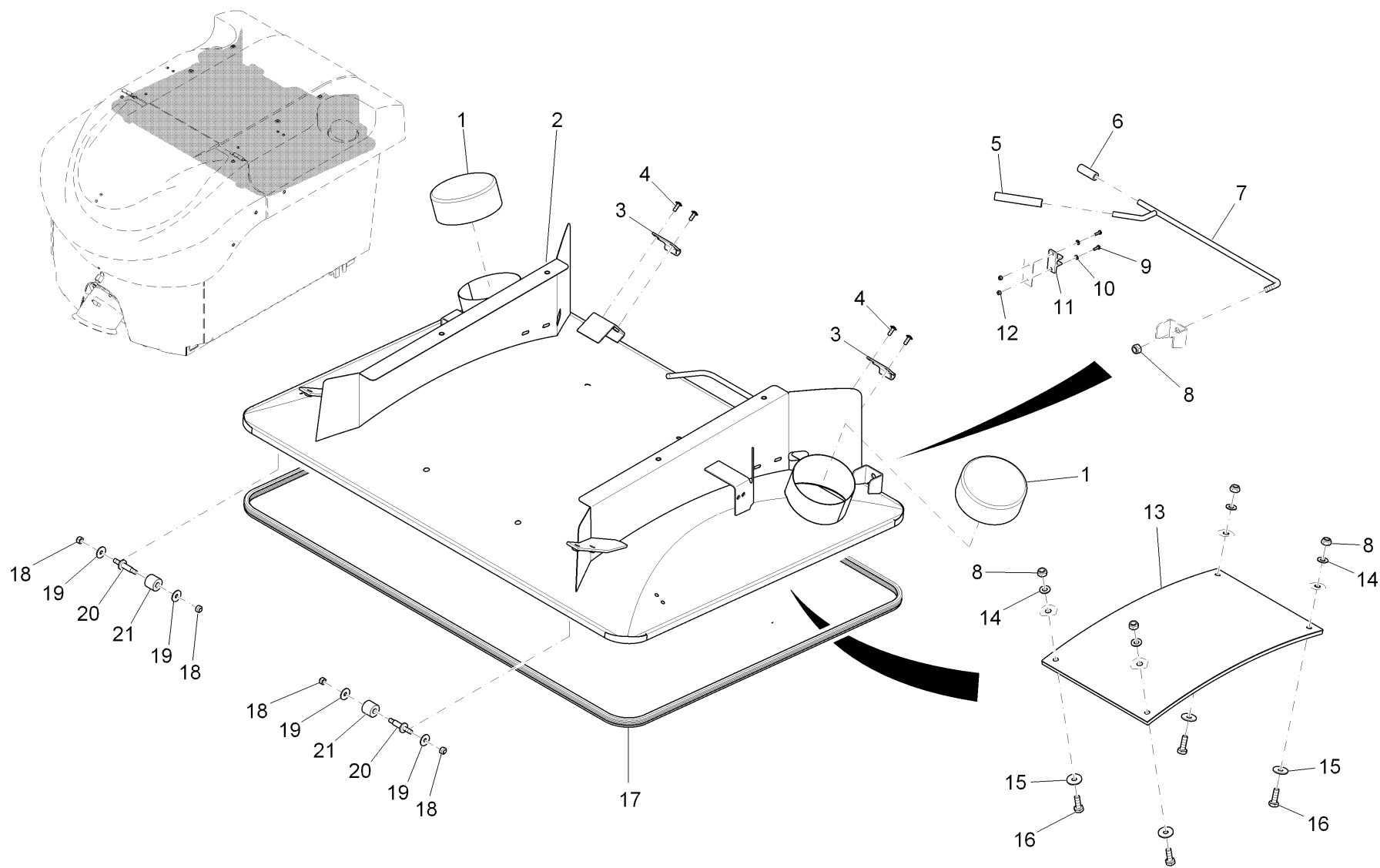
---

**Scharnierträger kpl / Hinge support / Charnière support**


---

Pos.	Best. Nr. PN Ref.No.	Stk k. Qty. Qté.	Bezeichnung	Einh eit	Description	Unit Designation	Abmessungen Unité Measurement Mesurage	DIN / ISO	Bemerkungen Remarks Remarques
1	✓ 01161130	2	Halter, vollst.	ST	Retainer	PC Support	PCE		
2	✓ 00740090	4	Sperrkantscheibe	ST	Detent edged washer	PC Detent edged washer	PCE SKM-8-8.8 dac		
3	✓ 00135010	4	6kt.Schraube	ST	Hex.bolt	PC Vis à 6 pans	PCE M8x25-10.9	DIN 933	
4	✓ 01161120	1	Scharnierträger, vollst.	ST	Hinge carrier	PC	PCE		
5	✓ 01161140	1	Leitblech, vollst.	ST	Folding plate	PC	PCE		
6	✓ 01072520	4	Linsenflanschschr abe	ST	Lens flange screw	PC Vis à tête bombée	PCE 6kt.M6x10-A2		

Dach kpl. - Teil 2 / Roof cpl. - part 2 / Toit cpl. - deuxième partie

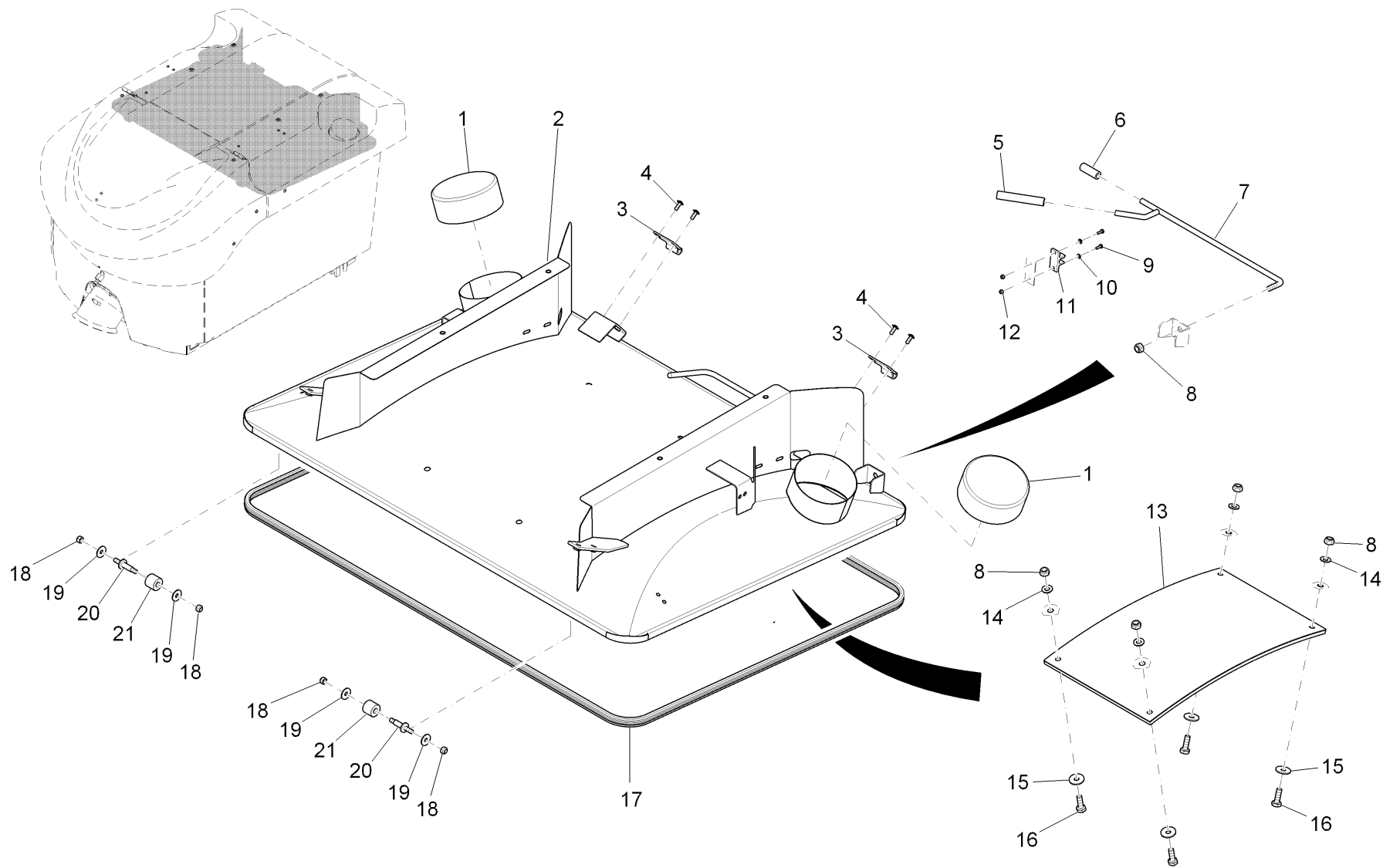




Dach kpl. - Teil 2 / Roof cpl. - part 2 / Toit cpl. - deuxième partie

Pos.	Best. Nr. PN Ref.No.	Stk k. Qty. Qté.	Bezeichnung	Einh eit	Description	Unit Designation	Abmessungen Unité Measurement Mesurage	DIN / ISO	Bemerkungen Remarks Remarques
1	✓ 01161050	2	Kappe	ST	Cap	PC	PCE		
2	✓ 01161100	1	Behälterdeckel, vollst.	ST	Tank cover	PC	Couvercle d' réservoir	PCE	
3	✓ 01161080	2	Haken	ST	Hook	PC	Crochet	PCE	
4	✓ 01017640	4	Linsenflanschschraube	ST	Lens flange screw	PC	Vis à tête bombée	PCE	6kt.M6x16-A2
5	✓ 00180190	1	Schlauch	M	Hose	M	Tuyau	M	10x3 PVC-transp. mit Gew
6	✓ 00180190	1	Schlauch	M	Hose	M	Tuyau	M	10x3 PVC-transp. mit Gew
7	✓ 01161110	1	Aufsteller, vollst.	ST	Put-up hinge	PC	Support	PCE	
8	✓ 01019660	5	6kt.Mutter	ST	Hex. Nut	PC	Écrou à 6 pans	PCE	M10-A2-70 DIN 985
9	✓ 00970180	2	6kt.Schraube	ST	Hex.bolt	PC	Vis à 6 pans	PCE	M4x12-A2 DIN 933
10	✓ 00874720	2	Scheibe	ST	Washer	PC	Washer	PCE	B4,3-140HV-A4 DIN 125
11	✓ 00100460	1	Klammer	ST	Clamp	PC	Bride	PCE	
12	✓ 00970190	2	6kt.Mutter	ST	Hex. Nut	PC	Écrou à 6 pans	PCE	M4-A2 DIN 985
13	✓ 01161060	1	Prallblech, vollst.	ST	Baffle plate	PC		PCE	
14	✓ 01140500	4	Scheibe	ST	Washer	PC		PCE	A10,5-14HV-A2 DIN 125
15	✓ 01161070	4	Scheibe	ST	Washer	PC	Washer	PCE	10,5-140 HV-A2 DIN 9021
16	✓ 01161020	4	6kt.Schraube	ST	Hexagon screw	PC	Vis à 6 pans	PCE	M10x30-A2-70 DIN 933
17	✓ 01071770	3, 800	Dichtungsprofil	M	Sealing profile	M	Profilé à étanchéité	M	14,8x11 schwarz
18	✓ 00051510	4	6kt.Mutter	ST	Hex. Nut	PC	Écrou à 6 pans	PCE	M8-8 A2G DIN 985
19	✓ 00902280	4	Scheibe	ST	Washer	PC	Washer	PCE	8,4-140HV-A4 DIN 9021
20	---	2	Ersatzteil auf Anfrage		Spare part on request		Pièce de rechange sur demande		

Dach kpl. - Teil 2 / Roof cpl. - part 2 / Toit cpl. - deuxième partie

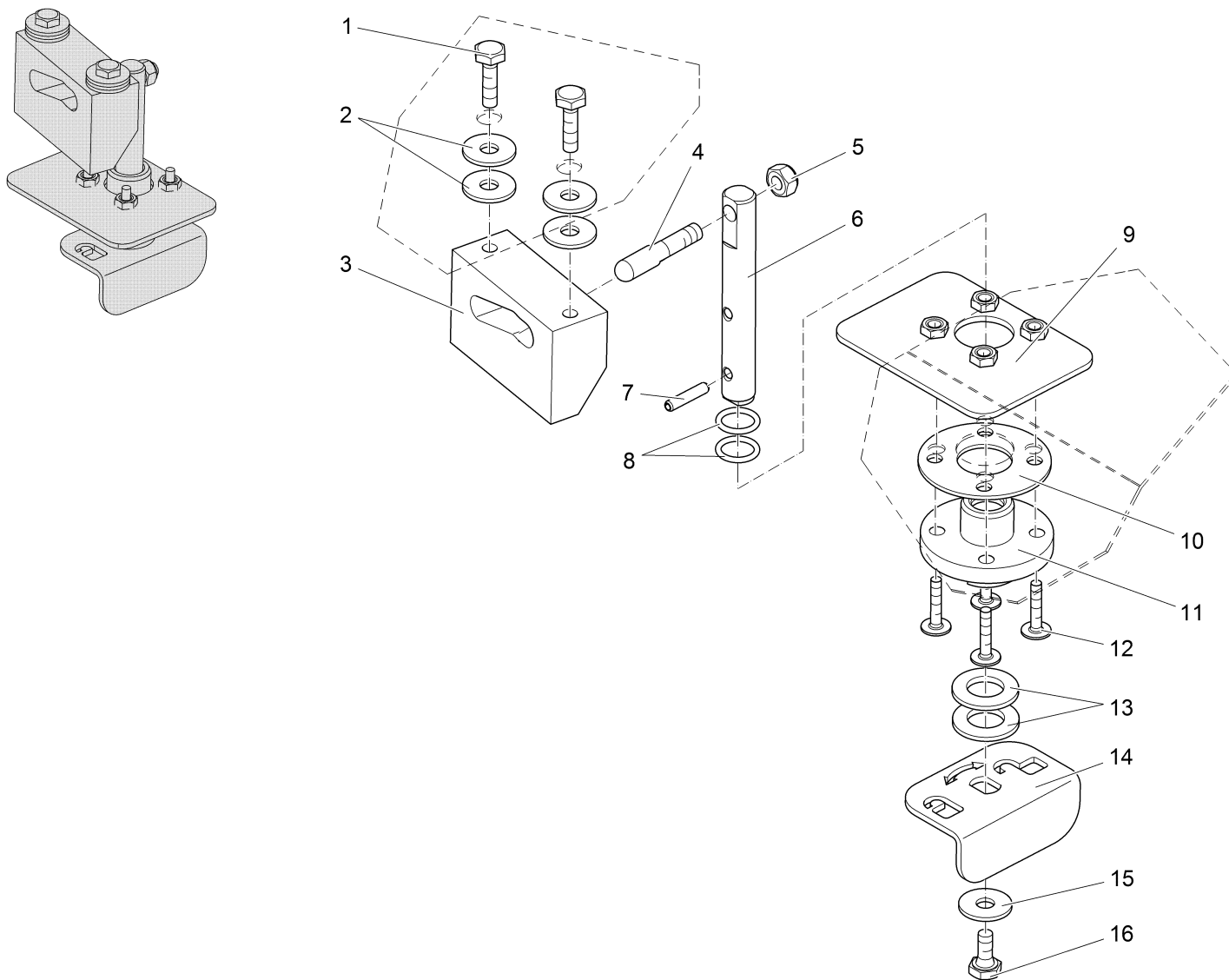


---

Dach kpl. - Teil 2 / Roof cpl. - part 2 / Toit cpl. - deuxième partie

---

Pos.	Best. Nr. PN Ref.No.	Stc k. Qty. Qté.	Bezeichnung	Einh eit	Description	Unit Designation	Abmessungen Unité Measurement Mesurage	DIN / ISO	Bemerkungen Remarks Remarques
21	---	2	Ersatzteil auf Anfrage		Spare part on request	Pièce de rechange sur demande			



Drehriegel kpl. CM 1200 (Bestellbar! Nr.: 00008990) / Twist lock CM 1200 (Available! No.: 00008990) / Verrou rotatoire CM 1200 (Commander possible! No.: 00008990)

Pos.	Best. Nr. PN Ref.No.	Stk. k. Qty. Qté.	Bezeichnung	Einh. eit	Description	Unit Designation	Abmessungen Unité Measurement Mesurage	DIN / ISO	Bemerkungen Remarks Remarques
1	✓ 01059530	2	6kt.Schraube	ST	Hexagon screw	PC Vis à 6 pans	PCE M8X25-A2-70	DIN 933	
2	✓ 00902280	4	Scheibe	ST	Washer	PC Washer	PCE 8,4-140HV-A4	DIN 9021	
3	✓ 01163230	1	Klotz	ST	Block	PC Bloc	PCE		
4	✓ 01223620	1	Bolzen	ST	Bolt	PC Boulon	PCE		
5	✓ 00101540	1	6kt.Mutter	ST	Hex. Nut	PC Écrou à 6 pans	PCE M8-A2-70	DIN 985	
6	✓ 01163240	1	Welle	ST	Shaft	PC Arbre	PCE		
7	✓ 01222170	1	Spannstift	ST	Spring pin	PC #NV	PCE 5x24-A	ISO 8752	
8	✓ 00057720	2	O-Ring ölbeständig	ST	O-ring oil resistant	PC Joint circulaire huile résistante	PCE 15x2.5 85		
9	✓ 01471860	1	Verstärkung, vollst.	ST	Reinforcement	PC Renforcement	PCE		
10	✓ 01223610	1	Dichtung	ST	Gasket	PC Joint	PCE		
11	✓ 01223600	1	Buchse	ST	Bushing	PC Douille	PCE		
12	✓ 01082530	4	Linsenflanschschr.m. I-6kt.	ST	Lens flange screw	PC Vis à tête bombée	PCE M6x25-A2		
13	✓ 01142410	2	Scheibe	ST	Washer	PC	PCE A17-Polyamid 6.6 WS	DIN 125	
14	✓ 01223630	1	Griff	ST	Handle	PC Poignée	PCE		
15	✓ 00902280	1	Scheibe	ST	Washer	PC Washer	PCE 8,4-140HV-A4	DIN 9021	
16	✓ 01071740	1	6kt.Schraube	ST	Hex.bolt	PC Vis à 6 pans	PCE M8X16-A2	DIN 933	

---

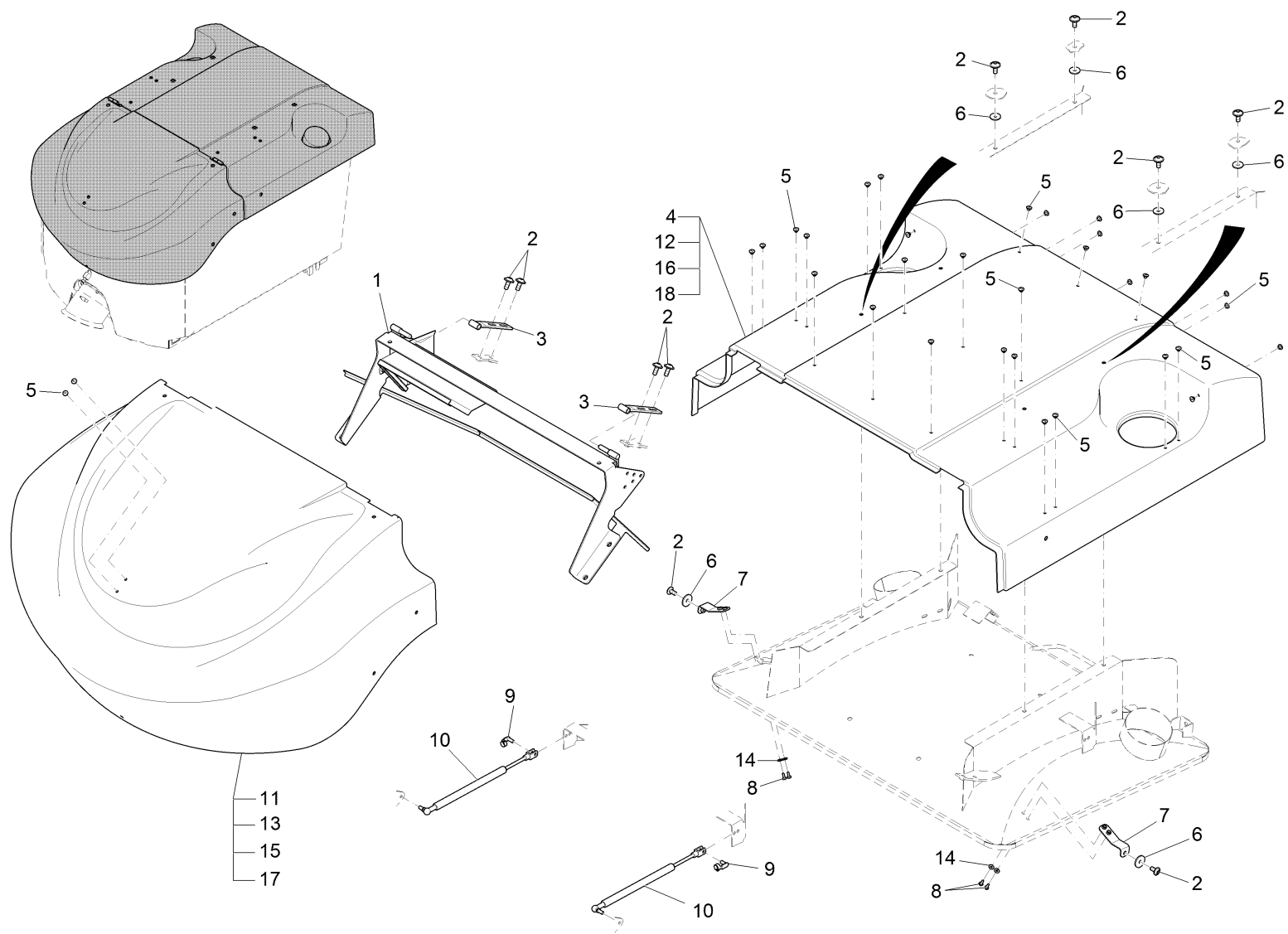
**Dach kpl. / Roof cpl. / Toit cpl.**  
**(2011-12-01 ->)**

---

<b>Baugruppe Mounting group Groupe d'montage</b>	<b>Benennung</b>	<b>Description</b>	<b>Designation</b>	<b>Seite Page</b>
97118806-1	Dach kpl. - Teil 1	Roof cpl. - part 1	Toit cpl. - première partie	435
97118806-2	Dach kpl. - Teil 2	Roof cpl. - part 2	Toit cpl. - deuxième partie	442



Dach kpl. - Teil 1 / Roof cpl. - part 1 / Toit cpl. - première partie

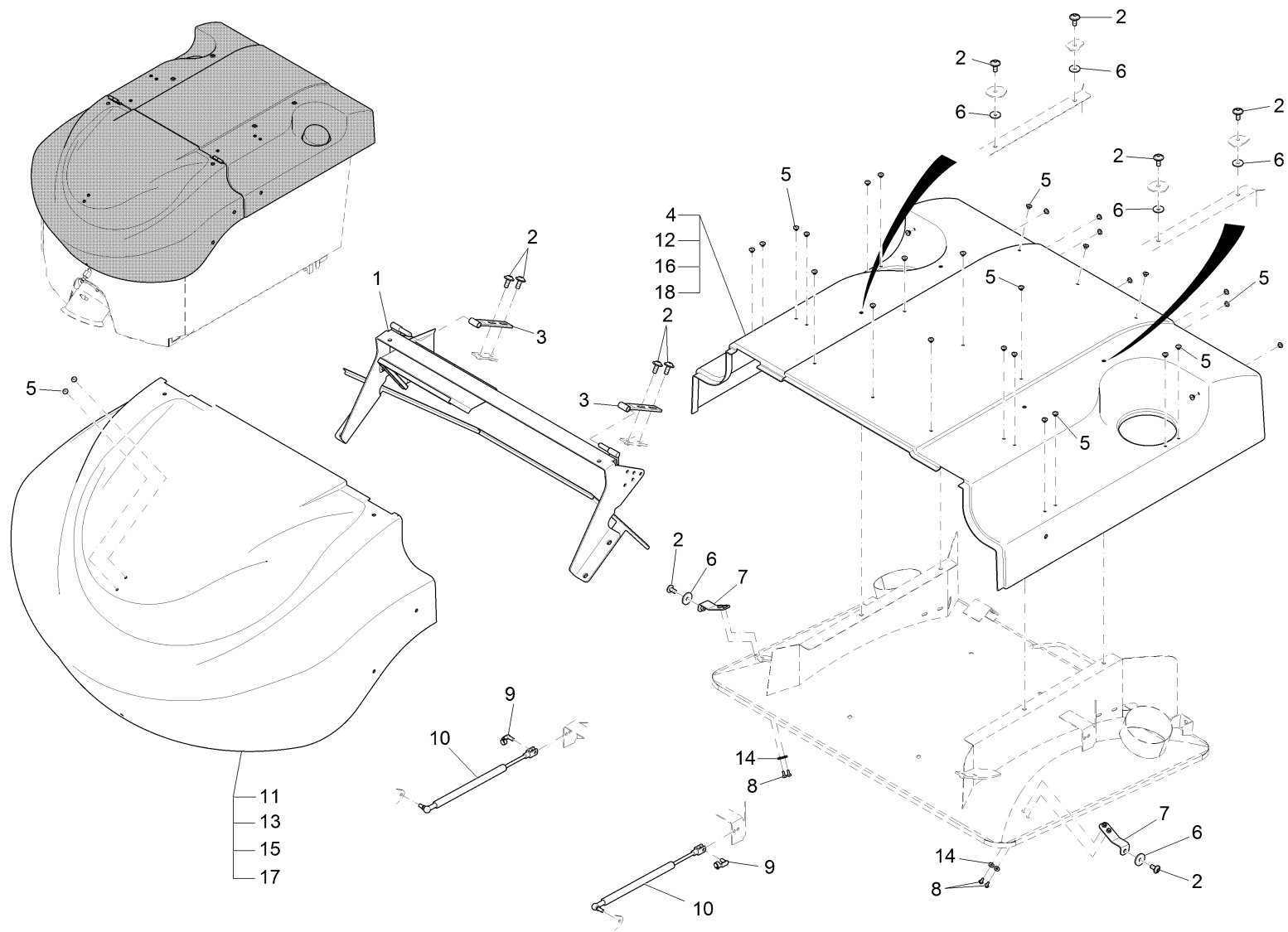




Dach kpl. - Teil 1 / Roof cpl. - part 1 / Toit cpl. - première partie

Pos.	Best. Nr. PN Ref.No.	Stc k. Qty. Qté.	Bezeichnung	Einh eit	Description	Unit Designation	Abmessungen Unité Measurement Mesurage	DIN / ISO	Bemerkungen Remarks Remarques
1		1	<b>Scharnierträger kpl</b>		<b>Hinge support</b>	<b>Charnière support</b>			Seite/Page 440
2	✓ 01074320	10	Linsenflanschschraube	ST	Lens flange screw	PC Vis à tête bombée	PCE		
3	✓ 01166990	2	Halter, vollst.	ST	Retainer	PC Support	PCE		
4	✓ 01161030	1	Behälterdeckel hinten rot RAL 2002	ST	Tank cover rear red	PC Couvercle de réservoir arrière rouge	PCE		
5	✓ 00523330	32	Verschluss-Stopfen	ST	Drain plug	PC Bouchon	PCE F2 SW		
6	✓ 00106050	6	Gummischeibe	ST	Rubber washer	PC Rondelle de caoutchouc	PCE		
7	✓ 01161090	2	Lasche, vollst.	ST	Mounting link	PC	PCE		
8	✓ 01071750	4	6kt.Schraube	ST	Hexagon screw	PC Vis à 6 pans	PCE M 6X12-A2-70	DIN 933	
9	✓ 00151400	2	ES-Bolzen	ST	Bolt	PC Boulon	PCE 8x16 ESN 01 A2G		
10	✓ 01161040	2	Gasdruckfeder	ST	Gas-pressurized spring	PC Ressort à gaz	PCE		
11	✓ 01167910	1	Behälterdeckel vorn rot RAL 2002	ST	Tank cover front red	PC Couvercle de réservoir avant rouge	PCE		
12	✓ 03006660	1	Behälterdeckel hinten weiß RAL 9010	ST	Tank cover rear white	PC Couvercle de réservoir arrière blanc	PCE		
13	✓ 03011060	1	Behälterdeckel vorn weiß RAL 9010	ST	Tank cover front white	PC Couvercle de réservoir avant blanc	PCE		
14	✓ 01226390	4	Sperrkantscheibe	ST	Detent edged washer	PC Rondelle	PCE SKM 6-1.4401		
15	✓ 01168220	1	Behälterdeckel vorn staubgrau RAL 7037	ST	Tank cover front grey RAL 7037	PC Couvercle de réservoir avant gris RAL 7037	PCE		
16	✓ 01168140	1	Behälterdeckel hinten staubgrau RAL 7037	ST	Tank cover rear grey RAL 7037	PC Couvercle de réservoir arrière gris RAL 7037	PCE		

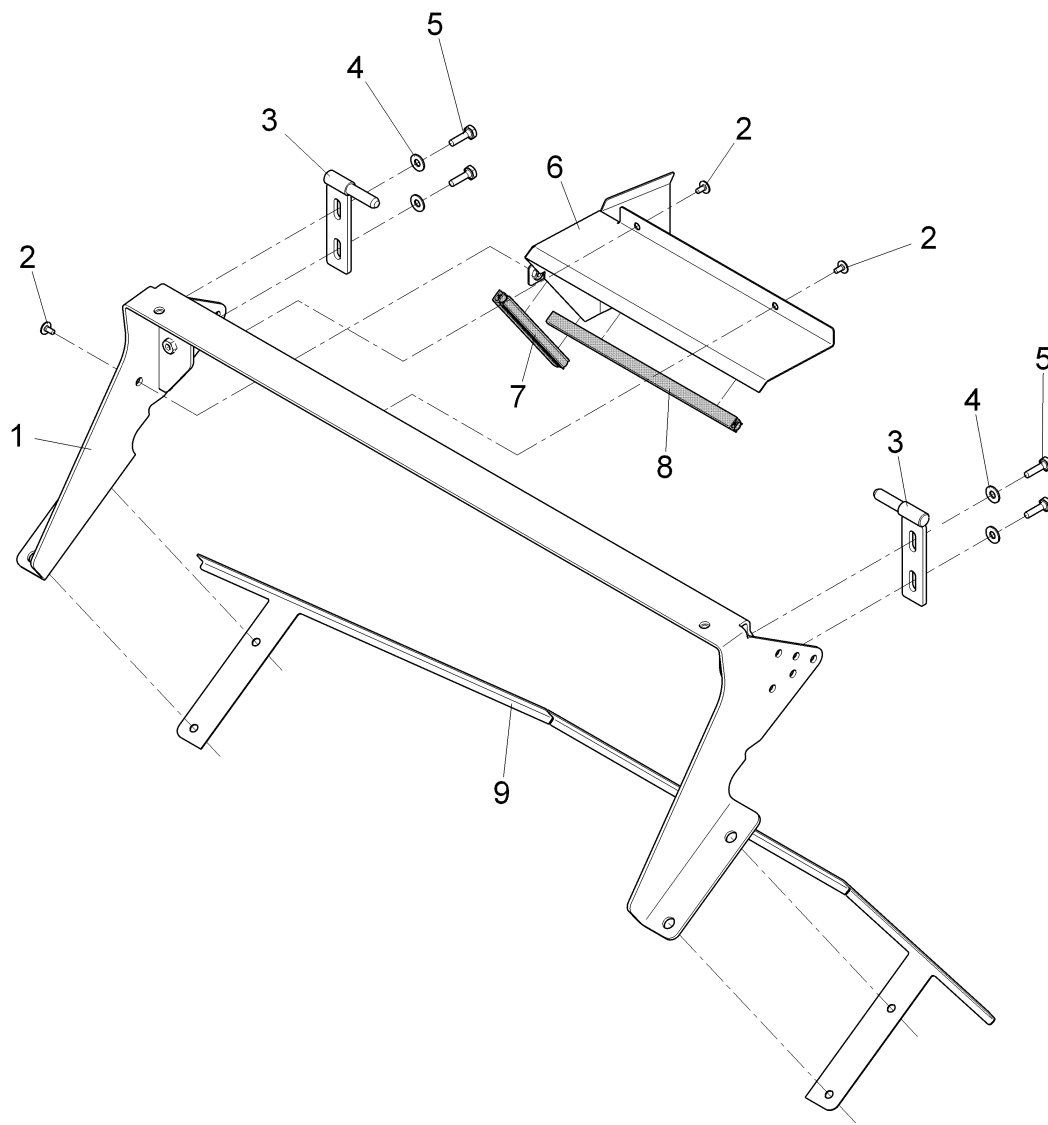
Dach kpl. - Teil 1 / Roof cpl. - part 1 / Toit cpl. - première partie



Dach kpl. - Teil 1 / Roof cpl. - part 1 / Toit cpl. - première partie

Pos.	Best. Nr. PN Ref.No.	Stc k. Qty. Qté.	Bezeichnung	Einh eit	Description	Unit Designation	Abmessungen Unité Measurement Mesurage	DIN / ISO	Bemerkungen Remarks Remarques
17	✓ 03017120	1	Behälterdeckel vorn orange RAL 2011	ST	Tank cover front orange RAL 2011	PC	Couvercle de reservoir avant orange RAL 2011	PCE	
18	✓ 03017230	1	Behälterdeckel hinten orange RAL 2011	ST	Tank cover rear orange RAL 2011	PC	Couvercle de reservoir arrière orange RAL 2011	PCE	

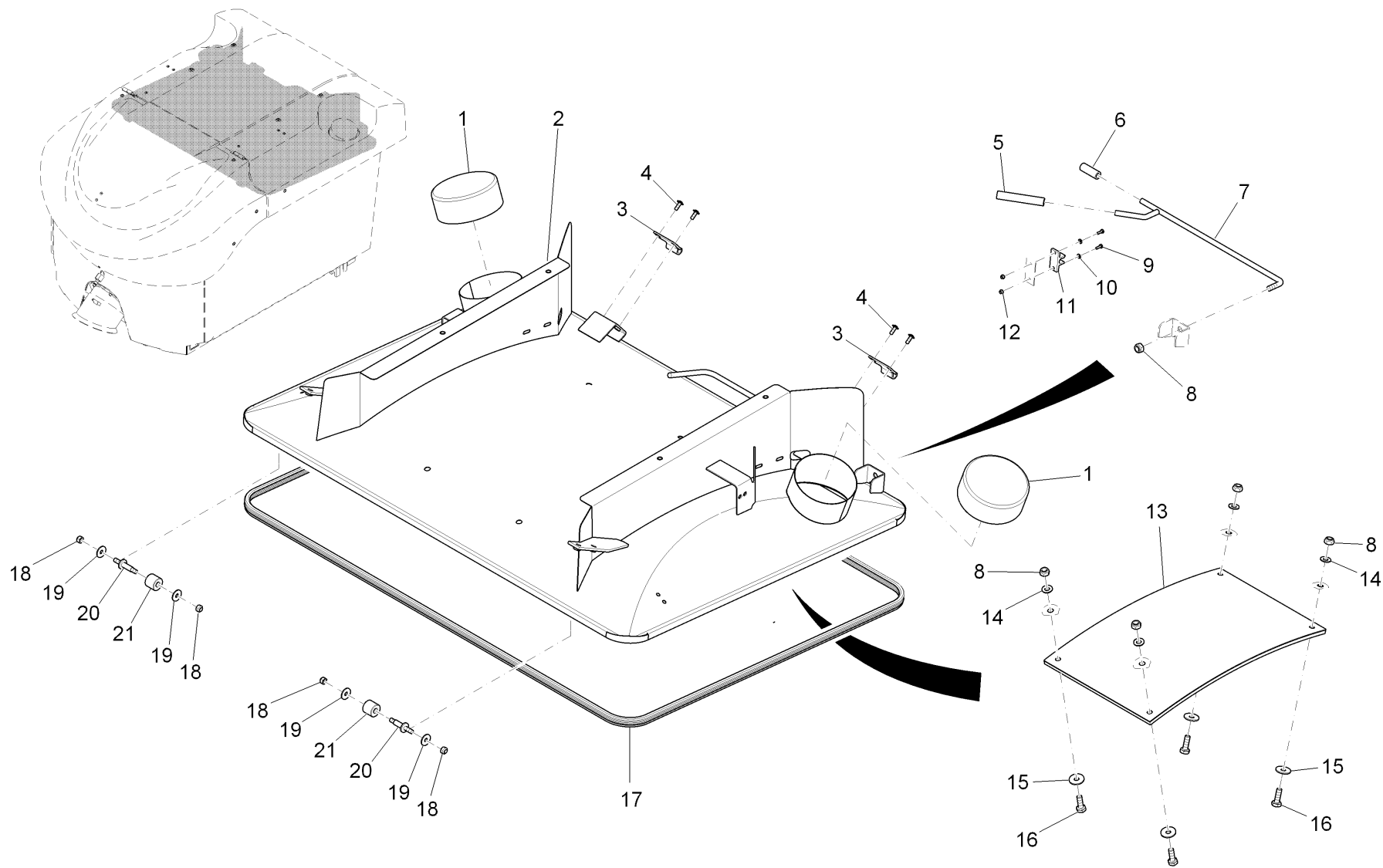
Scharnierträger kpl / Hinge support / Charnière support



Scharnierträger kpl / Hinge support / Charnière support

Pos.	Best. Nr. PN Ref.No.	Stk. Qty. Qté.	Bezeichnung	Einh. eit	Description	Unit Designation	Abmessungen Unité Measurement Mesurage	DIN / ISO	Bemerkungen Remarks Remarques
1	✓ 01168520	1	Scharnierträger, vollst.	ST	Hinge carrier	PC Support de charniere	PCE		
2	✓ 01072520	3	Linsenflanschschrau be	ST	Lens flange screw	PC Vis à tête bombée	PCE 6kt.M6x10-A2		
3	✓ 01161130	2	Halter, vollst.	ST	Retainer	PC Support	PCE		
4	✓ 00740090	4	Sperrkantscheibe	ST	Detent edged washer	PC Detent edged washer	PCE SKM-8-8.8 dac		
5	✓ 01059530	4	6kt.Schraube	ST	Hexagon screw	PC Vis à 6 pans	PCE M8X25-A2-70	DIN 933	
6	✓ 01168600	1	Leitblech, vollst.	ST	Folding plate	PC Déflecteur	PCE		
7	✓ 00681570	0, 160	Kantenschutz	M	Edge protection	M Protection d'affilage	M		
8	✓ 00681570	0, 270	Kantenschutz	M	Edge protection	M Protection d'affilage	M		
9	✓ 01168550	1	Leitblech, vollst.	ST	Folding plate	PC Déflecteur	PCE		

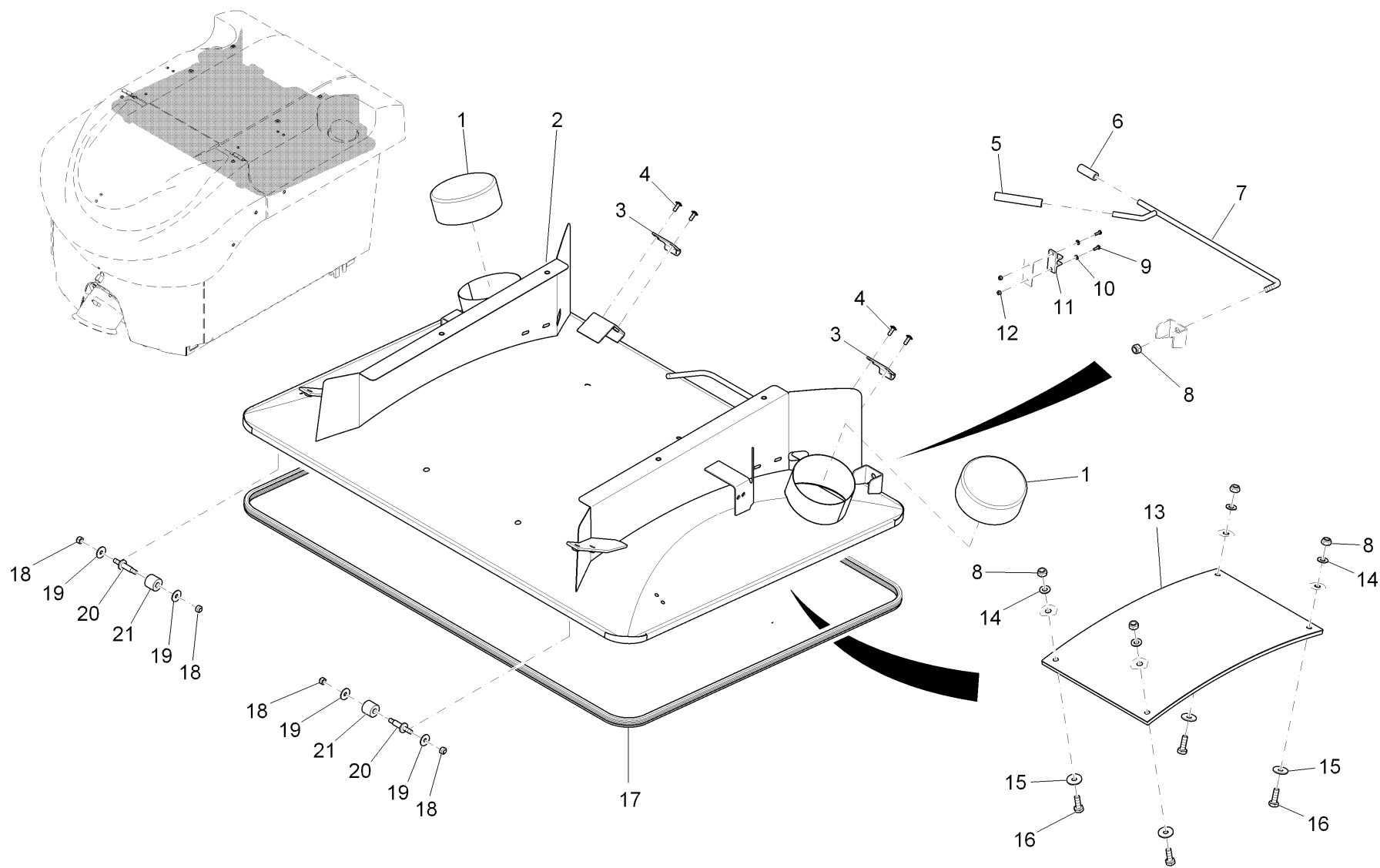
Dach kpl. - Teil 2 / Roof cpl. - part 2 / Toit cpl. - deuxième partie



Dach kpl. - Teil 2 / Roof cpl. - part 2 / Toit cpl. - deuxième partie

Pos.	Best. Nr. PN Ref.No.	Stk k. Qty. Qté.	Bezeichnung	Einh eit	Description	Unit Designation	Abmessungen Unité Measurement Mesurage	DIN / ISO	Bemerkungen Remarks Remarques
1	✓ 01161050	2	Kappe	ST	Cap	PC	PCE		
2	✓ 01161100	1	Behälterdeckel, vollst.	ST	Tank cover	PC	Couvercle d' réservoir	PCE	
3	✓ 01161080	2	Haken	ST	Hook	PC	Crochet	PCE	
4	✓ 01017640	4	Linsenflanschschraube	ST	Lens flange screw	PC	Vis à tête bombée	PCE	6kt.M6x16-A2
5	✓ 00180190	1	Schlauch	M	Hose	M	Tuyau	M	10x3 PVC-transp. mit Gew
6	✓ 00180190	1	Schlauch	M	Hose	M	Tuyau	M	10x3 PVC-transp. mit Gew
7	✓ 01161110	1	Aufsteller, vollst.	ST	Put-up hinge	PC	Support	PCE	
8	✓ 01019660	5	6kt.Mutter	ST	Hex. Nut	PC	Écrou à 6 pans	PCE	M10-A2-70 DIN 985
9	✓ 00970180	2	6kt.Schraube	ST	Hex.bolt	PC	Vis à 6 pans	PCE	M4x12-A2 DIN 933
10	✓ 00874720	2	Scheibe	ST	Washer	PC	Washer	PCE	B4,3-140HV-A4 DIN 125
11	✓ 00100460	1	Klammer	ST	Clamp	PC	Bride	PCE	
12	✓ 00970190	2	6kt.Mutter	ST	Hex. Nut	PC	Écrou à 6 pans	PCE	M4-A2 DIN 985
13	✓ 01161060	1	Prallblech, vollst.	ST	Baffle plate	PC		PCE	
14	✓ 01140500	4	Scheibe	ST	Washer	PC		PCE	A10,5-14HV-A2 DIN 125
15	✓ 01161070	4	Scheibe	ST	Washer	PC	Washer	PCE	10,5-140 HV-A2 DIN 9021
16	✓ 01161020	4	6kt.Schraube	ST	Hexagon screw	PC	Vis à 6 pans	PCE	M10x30-A2-70 DIN 933
17	✓ 01071770	3, 800	Dichtungsprofil	M	Sealing profile	M	Profilé à étanchéité	M	14,8x11 schwarz
18	✓ 00051510	4	6kt.Mutter	ST	Hex. Nut	PC	Écrou à 6 pans	PCE	M8-8 A2G DIN 985
19	✓ 00902280	4	Scheibe	ST	Washer	PC	Washer	PCE	8,4-140HV-A4 DIN 9021
20	---	2	Ersatzteil auf Anfrage		Spare part on request		Pièce de rechange sur demande		

Dach kpl. - Teil 2 / Roof cpl. - part 2 / Toit cpl. - deuxième partie





---

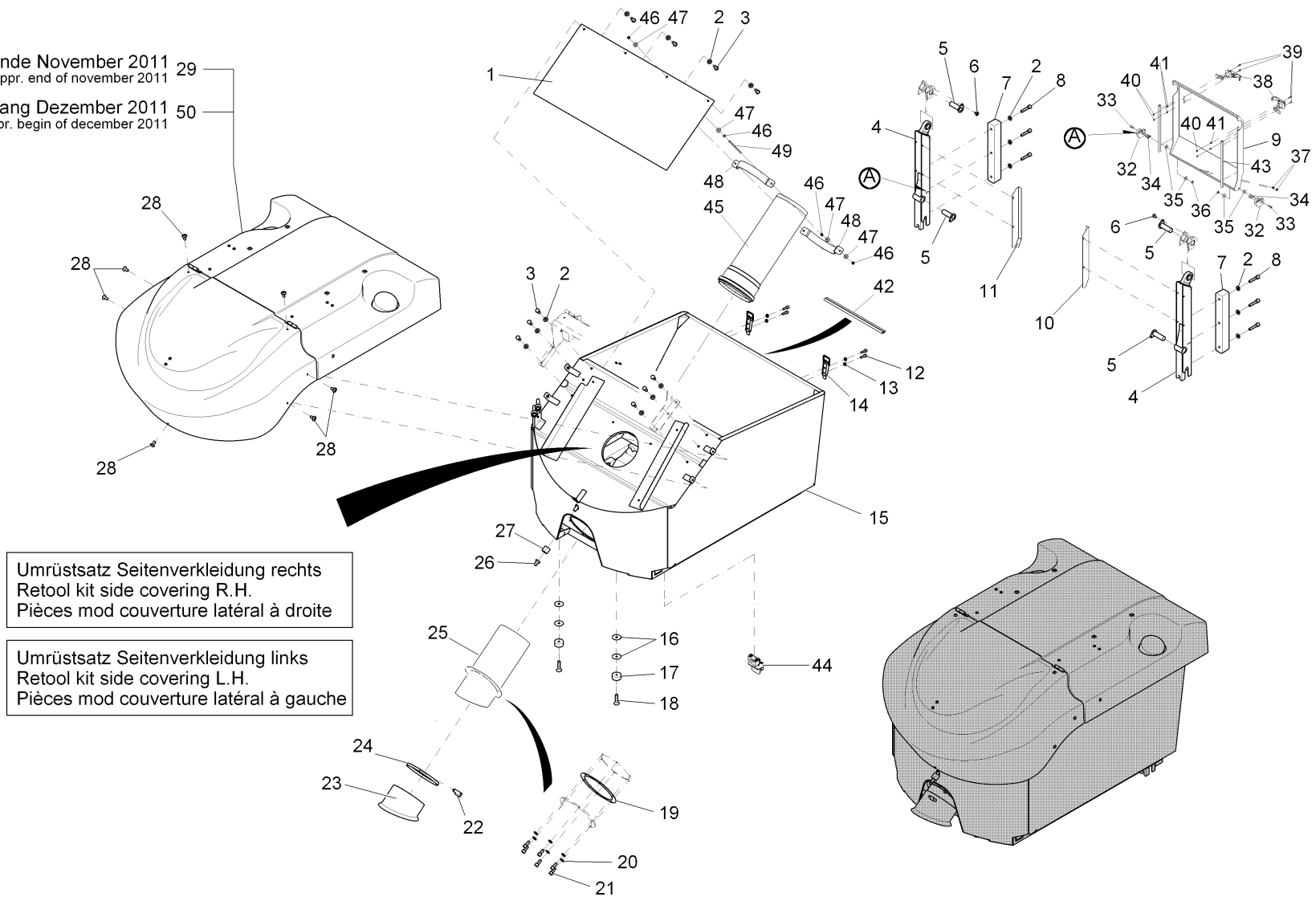
Dach kpl. - Teil 2 / Roof cpl. - part 2 / Toit cpl. - deuxième partie

---

Pos.	Best. Nr. PN Ref.No.	Stc k. Qty. Qté.	Bezeichnung	Einh eit	Description	Unit Designation	Abmessungen Unité Measurement Mesurage	DIN / ISO	Bemerkungen Remarks Remarques
21	---	2	Ersatzteil auf Anfrage		Spare part on request		Pièce de rechange sur demande		

**Behälter kpl - Teil 1 / Container cpl. - part 1 / Réservoir cpl. - première partie**  
**(2005-12-01 -> 2006-07-31)**

bis ca. Ende November 2011  
 until appr. end of november 2011  
 ab ca. Anfang Dezember 2011  
 from appr. begin of december 2011

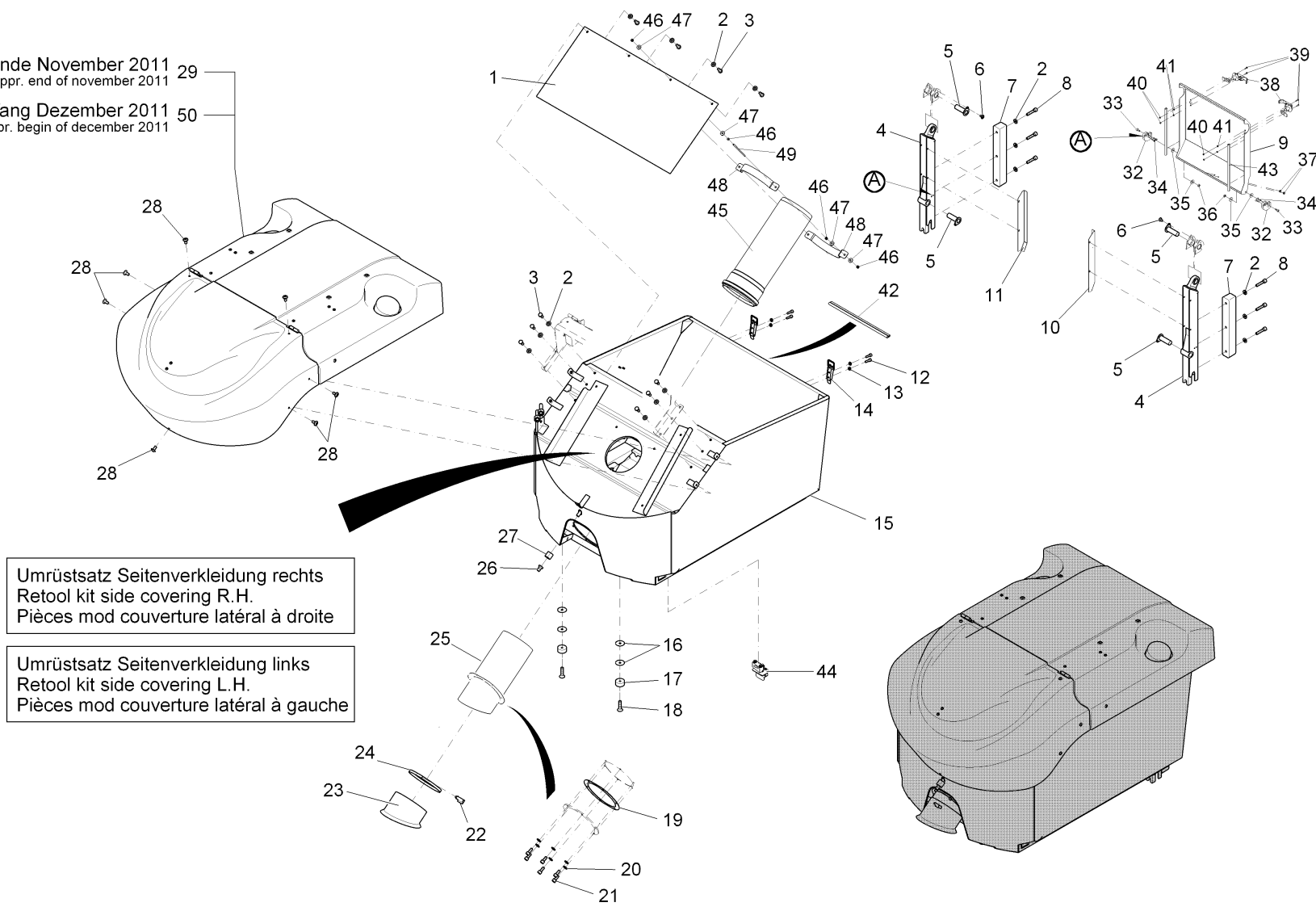


**Behälter kpl - Teil 1 / Container cpl. - part 1 / Réservoir cpl. - première partie**  
**(2005-12-01 -> 2006-07-31)**

Pos.	Best. Nr. PN Ref.No.	Stk k. Qty. Qté.	Bezeichnung	Einheit	Description	Unit Designation	Abmessungen Unité Measurement Mesurage	DIN / ISO	Bemerkungen Remarks Remarques
1	✓ 01160660	1	Gebläsefilter	ST	Filter	PC Filtre	PCE		
2	✓ 00053750	16	Scheibe	ST	Washer	PC Washer	PCE A8,4-140HV-St A2G	DIN 125	
3	✓ 01071740	10	6kt.Schraube	ST	Hex.bolt	PC Vis à 6 pans	PCE M8X16-A2	DIN 933	
4	✓ 01160650	2	Heckstütze, vollst.	ST	Rear support	PC Support arrière	PCE		
5	✓ 01140710	4	Bolzen, vollst.	ST	Bolt	PC Boulon	PCE		
6	✓ 01072520	2	Linsenflanschschraube	ST	Lens flange screw	PC Vis à tête bombée	PCE 6kt.M6x10-A2		
7	✓ 01160840	2	Gummi-Rammpuffer	ST	Rubber buffer	PC Butoir en caoutchouc	PCE		
8	✓ 00126390	6	Zylinderschraube	ST	Cylinder head screw	PC Vis de cylindre	PCE M8x40-8.8 A2G	DIN 912	
9	✓ 01162980	1	Blech	ST	Sheet metal	PC Tôle	PCE		
10	✓ 01163030	1	Winkel	ST	Angle	PC Angle	PCE		
11	✓ 01163020	1	Winkel	ST	Angle	PC Angle	PCE		
12	✓ 00694790	4	Zylinderschraube	ST	Socket head screw	PC Socket head screw	PCE M6x20-A2-70	DIN 912	
13	✓ 00740280	4	Sperrkantscheibe	ST	Washer	PC Rondelle	PCE SKS-6-dacrometisiert		
14	✓ 01063350	2	Spannverschluss	ST	Toggle type fastener	PC Fermeture tension	PCE A130-gal Zn9	DIN 3133	
16	✓ 01160750	4	Scheibe (Verbundteil)	ST	Washer	PC	PCE		
17	✓ 01062780	2	Anschlagpuffer	ST	Stop buffer	PC Armortisseur	PCE		
18	✓ 01160640	2	Senkschr.	ST	Countersunk screw	PC	PCE M10x40-A2	DIN 7991	
19	✓ 01160690	1	Dichtung	ST	Gasket	PC Joint	PCE		
20	✓ 00740310	6	Sperrkantscheibe	ST	Washer	PC Rondelle	PCE SKS-8-dacrometisiert		
21	✓ 01017670	6	Zylinderschraube	ST	Socket head screw	PC Socket head screw	PCE M8x20-A2-70	DIN 912	
22	✓ 00901390	1	Spannbandverschluss	ST	Tension band lock	PC Tension band lock	PCE G13-W3		

**Behälter kpl - Teil 1 / Container cpl. - part 1 / Réservoir cpl. - première partie**  
**(2005-12-01 -> 2006-07-31)**

bis ca. Ende November 2011  
 until appr. end of november 2011  
 ab ca. Anfang Dezember 2011  
 from appr. begin of december 2011



Behälter kpl - Teil 1 / Container cpl. - part 1 / Réservoir cpl. - première partie  
(2005-12-01 -> 2006-07-31)

Pos.	Best. Nr. PN Ref.No.	Stc k. Qty. Qté.	Bezeichnung	Einh eit	Description	Unit Designation	Abmessungen Unité Measurement Mesurage	DIN / ISO	Bemerkungen Remarks Remarques
23	✓ 01160700	1	Dichtmanschette	ST	Sealing bellow	PC Coupelle à étanchéité	PCE		
24	✓ 00712300	0, 800	Spannband	M	Tension band	M Tension band	M Nr.5608561003		
25	✓ 01166680	1	Saugrohr, vollst.	ST	Suction pipe	PC Tube d' aspiration	PCE		
26	✓ 00523740	1	Gerätstück	ST	Equipment piece	PC Morceau d'appareil	PCE "3/4""-AG"		
27	✓ 01160780	1	Reduzierstück	ST	Reducer	PC	PCE		
28	✓ 01074320	7	Linsenflanschschraube	ST	Lens flange screw	PC Vis à tête bombée	PCE		
29		<b>1</b>	<b>Dach kpl.</b>		<b>Roof cpl.</b>	<b>Toit cpl.</b>		<b>Seite/Page 452</b>	
30	✓ 00008920	1	Umrüstsatz Seitenverkleidung rechts	ST	Retool kit SIDE COVERING R.H.	PC Pieces mod Couverture latéral à droite	PCE		
31	✓ 00008930	1	Umrüstsatz Seitenverkleidung links	ST	Retool kit SIDE COVERING L.H.	PC Pieces mod Couverture latéral à gauche	PCE		
32	✓ 01163010	2	Blech	ST	Sheet metal	PC Tôle	PCE		
33	✓ 00154410	2	Zylinderschraube	ST	Cylinder head screw	PC Vis de cylindre	PCE M8x16-8.8 A2G	DIN 912	
34	✓ 00021310	4	Senkschraube	ST	Countersunk screw	PC Vis à tête fraisée	PCE M6x20-4.8-H A2G	DIN 965	
35	✓ 00042900	4	Scheibe	ST	Washer	PC Washer	PCE 8,4-140HV-St A3G	DIN 9021	
36	✓ 00051510	2	6kt.Mutter	ST	Hex. Nut	PC Écrou à 6 pans	PCE M8-8 A2G	DIN 985	
37	✓ 00523330	2	Verschluss-Stopfen	ST	Drain plug	PC Bouchon	PCE F2 SW		
38	✓ 00730910	2	Drehspanverschluss	ST	Catch	PC Verrou	PCE		
39	✓ 00053530	4	Linsenschraube	ST	Lens head screw	PC Lens head screw	PCE M5x16-4.8-H A2G	DIN 7985	
40	✓ 00053320	4	6kt.Mutter	ST	Hex. Nut	PC Écrou à 6 pans	PCE M5-8 A2G	DIN 934	
41	✓ 00053720	4	Scheibe	ST	Washer	PC Washer	PCE A5,3-140HV-St A2G	DIN 125	



Behälter kpl - Teil 1 / Container cpl. - part 1 / Réservoir cpl. - première partie  
(2005-12-01 -> 2006-07-31)

Pos.	Best. Nr. PN Ref.No.	Stk k. Qty. Qté.	Bezeichnung	Einh eit	Description	Unit Designation	Abmessungen Unité Measurement Mesurage	DIN / ISO	Bemerkungen Remarks Remarques
42	✓ 01052820	0, 476	Kantenschutz	M	Edge protection	M Protection d'affilage	M 1,0-4,0 schwarz		
43	✓ 00800100	0, 330	Kantenschutz	M	Edge protection	M Protection d'affilage	M 1,0-3,5 schwarz		
44	✓ 00008990	1	<b>Drehriegel kpl. CM 1200 (Bestellbar! Nr.: 00008990)</b>	<b>ST</b>	<b>Twist lock CM 1200 (Available! No.: 00008990)</b>	<b>PC</b>	<b>Verrou rotatoire CM 1200 (Commander possible! No.: 00008990)</b>	<b>PCE</b>	<b>Seite/Page 464</b>
45	✓ 01162530	1	KG-Rohr	ST	Pipe	PC Tube	PCE		
46	✓ 00971400	8	6kt.Mutter	ST	Hex. Nut	PC Écrou à 6 pans	PCE M8-A4	DIN 934	
47	✓ 00902280	8	Scheibe	ST	Washer	PC Washer	PCE 8,4-140HV-A4	DIN 9021	
48	✓ 01163290	2	Schelle	ST	Clamp	PC Étrier	PCE		
49	✓ 01163280	2	Gewindestange	ST	Threaded rod	PC Barre de fileté	PCE		
50			<b>Dach kpl.</b>		<b>Roof cpl.</b>	<b>Toit cpl.</b>			<b>Seite/Page 466</b>

---

**Dach kpl. / Roof cpl. / Toit cpl.**  
**(1900-01-01 ->2011-11-30)**

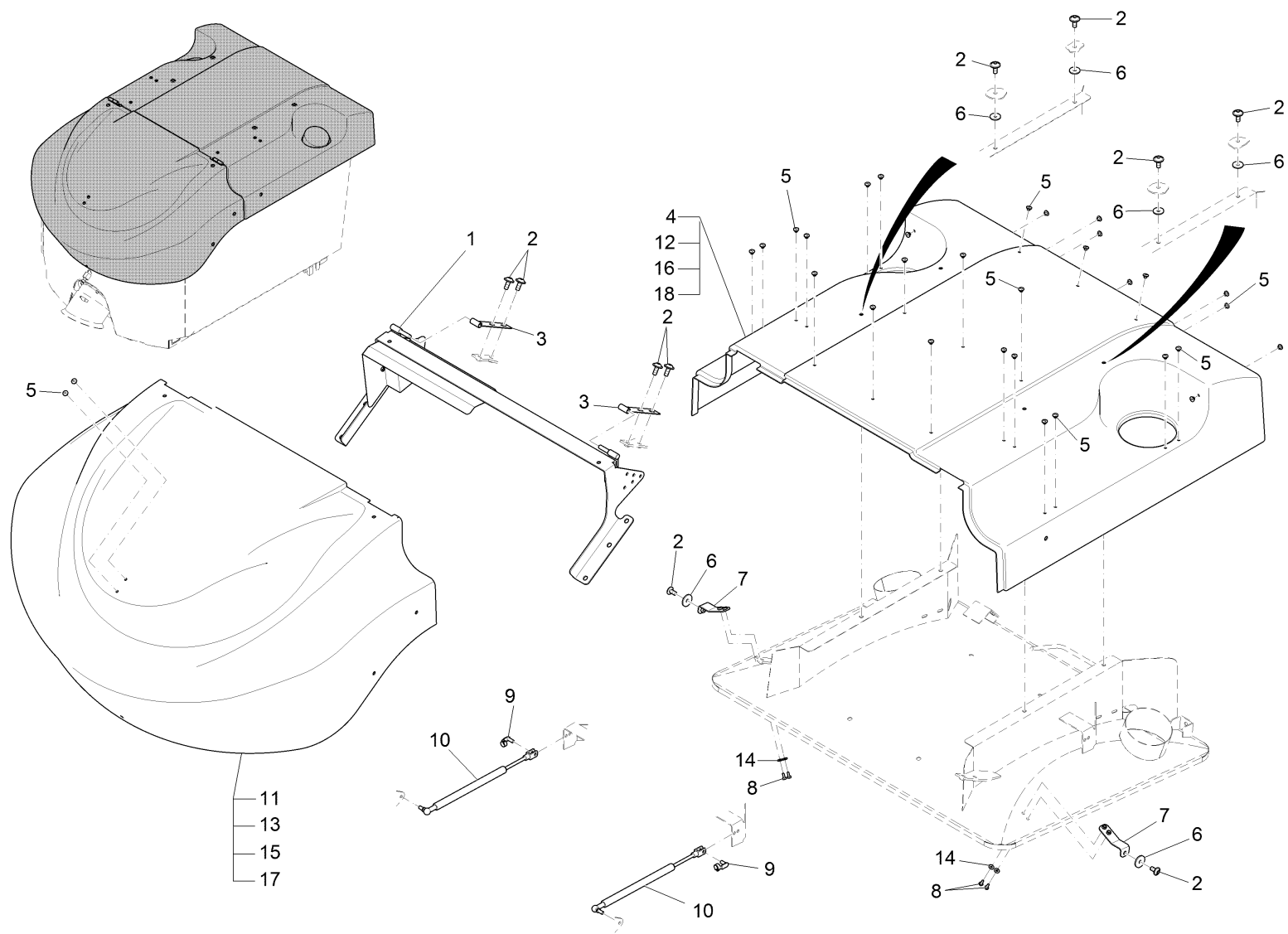
---

<b>Baugruppe Mounting group Groupe d'montage</b>	<b>Benennung</b>	<b>Description</b>	<b>Designation</b>	<b>Seite Page</b>
97116693-1	Dach kpl. - Teil 1	Roof cpl. - part 1	Toit cpl. - première partie	453
97116693-2	Dach kpl. - Teil 2	Roof cpl. - part 2	Toit cpl. - deuxième partie	460





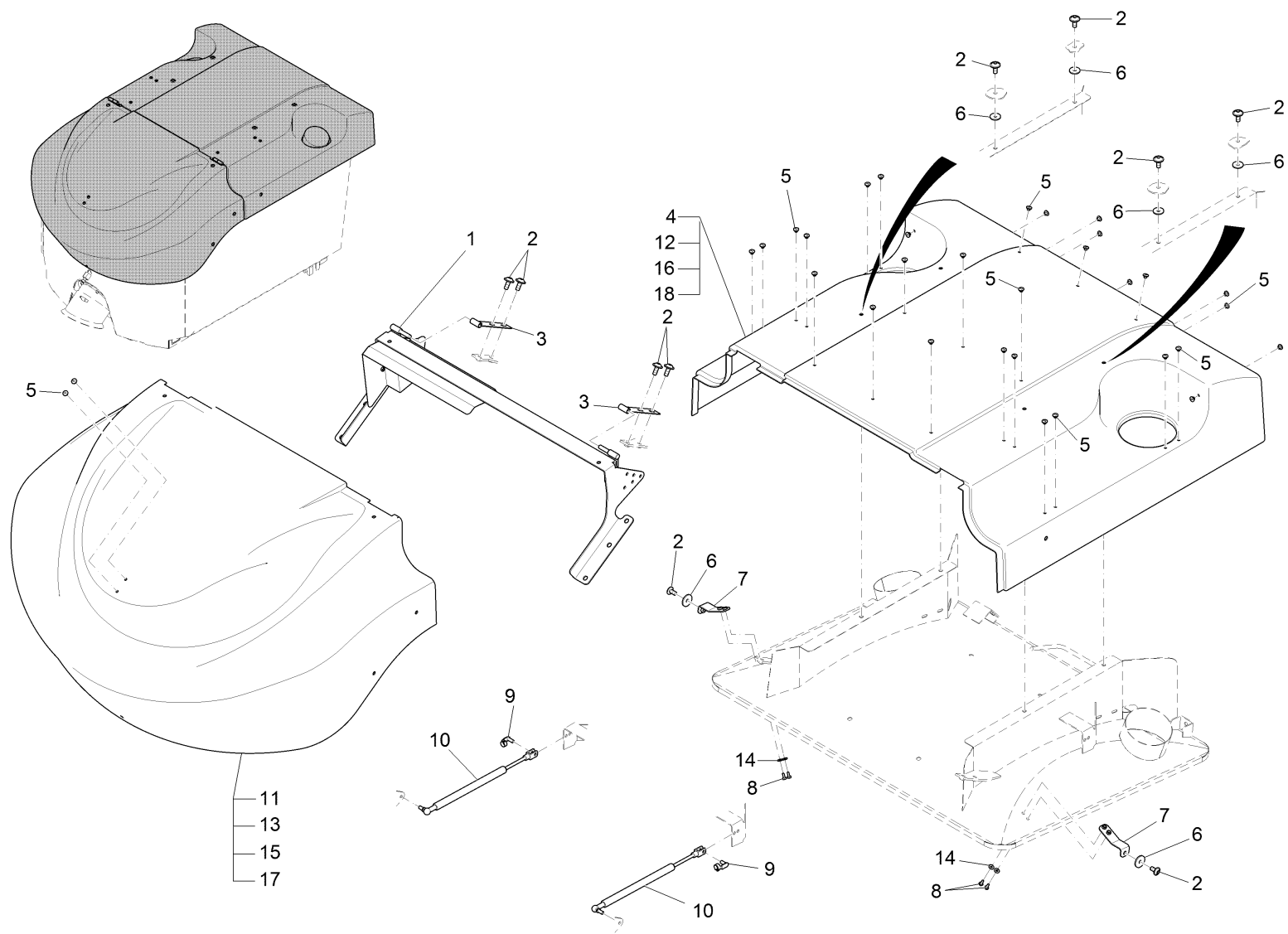
Dach kpl. - Teil 1 / Roof cpl. - part 1 / Toit cpl. - première partie



Dach kpl. - Teil 1 / Roof cpl. - part 1 / Toit cpl. - première partie

Pos.	Best. Nr. PN Ref.No.	Stc k. Qty. Qté.	Bezeichnung	Einh eit	Description	Unit Designation	Abmessungen Unité Measurement Mesurage	DIN / ISO	Bemerkungen Remarks Remarques
1		1	<b>Scharnierträger kpl</b>		<b>Hinge support</b>	<b>Charnière support</b>			Seite/Page 458
2	✓ 01074320	10	Linsenflanschschraube	ST	Lens flange screw	PC Vis à tête bombée	PCE		
3	✓ 01162580	2	Halter, vollst.	ST	Retainer	PC Support	PCE		
4	✓ 01161030	1	Behälterdeckel hinten rot RAL 2002	ST	Tank cover rear red	PC Couvercle de réservoir arrière rouge	PCE		
5	✓ 00523330	32	Verschluss-Stopfen	ST	Drain plug	PC Bouchon	PCE F2 SW		
6	✓ 00106050	6	Gummischeibe	ST	Rubber washer	PC Rondelle de caoutchouc	PCE		
7	✓ 01161090	2	Lasche, vollst.	ST	Mounting link	PC	PCE		
8	✓ 01071750	4	6kt.Schraube	ST	Hexagon screw	PC Vis à 6 pans	PCE M 6X12-A2-70	DIN 933	
9	✓ 00151400	2	ES-Bolzen	ST	Bolt	PC Boulon	PCE 8x16 ESN 01 A2G		
10	✓ 01161040	2	Gasdruckfeder	ST	Gas-pressurized spring	PC Ressort à gaz	PCE		
11	✓ 01167910	1	Behälterdeckel vorn rot RAL 2002	ST	Tank cover front red	PC Couvercle de réservoir avant rouge	PCE		
12	✓ 03006660	1	Behälterdeckel hinten weiß RAL 9010	ST	Tank cover rear white	PC Couvercle de réservoir arrière blanc	PCE		
13	✓ 03011060	1	Behälterdeckel vorn weiß RAL 9010	ST	Tank cover front white	PC Couvercle de réservoir avant blanc	PCE		
14	✓ 01226390	4	Sperrkantscheibe	ST	Detent edged washer	PC Rondelle	PCE SKM 6-1.4401		
15	✓ 01168220	1	Behälterdeckel vorn staubgrau RAL 7037	ST	Tank cover front grey RAL 7037	PC Couvercle de réservoir avant gris RAL 7037	PCE		
16	✓ 01168140	1	Behälterdeckel hinten staubgrau RAL 7037	ST	Tank cover rear grey RAL 7037	PC Couvercle de réservoir arrière gris RAL 7037	PCE		

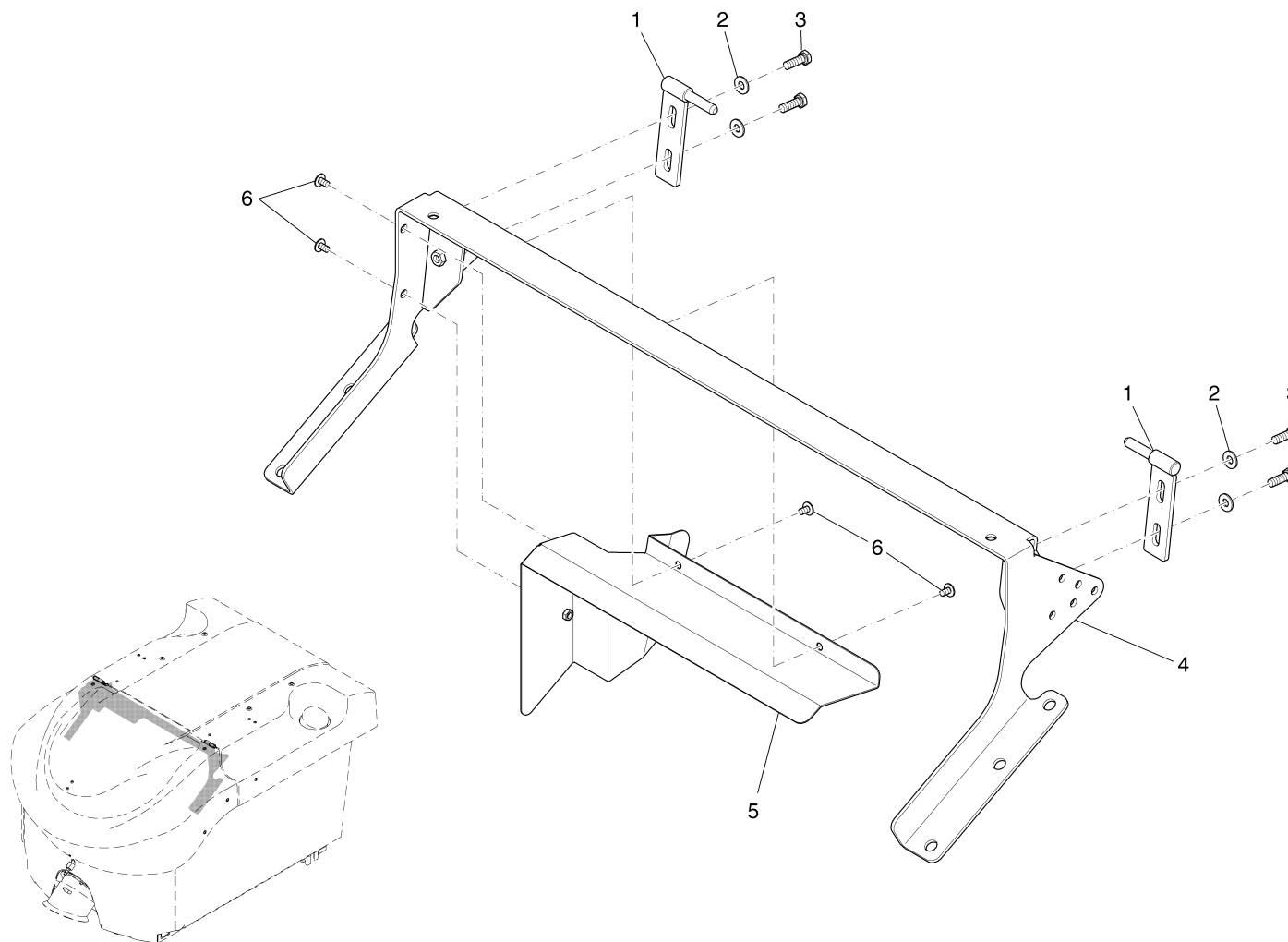
Dach kpl. - Teil 1 / Roof cpl. - part 1 / Toit cpl. - première partie



Dach kpl. - Teil 1 / Roof cpl. - part 1 / Toit cpl. - première partie

Pos.	Best. Nr. PN Ref.No.	Stk. k. Qty. Qté.	Bezeichnung	Einh. eit	Description	Unit Designation	Abmessungen Unité Measurement Mesurage	DIN / ISO	Bemerkungen Remarks Remarques
17	✓ 03017120	1	Behälterdeckel vorn orange RAL 2011	ST	Tank cover front orange RAL 2011	PC	Couvercle de reservoir avant orange RAL 2011	PCE	
18	✓ 03017230	1	Behälterdeckel hinten orange RAL 2011	ST	Tank cover rear orange RAL 2011	PC	Couvercle de reservoir arrière orange RAL 2011	PCE	

Scharnierträger kpl / Hinge support / Charnière support



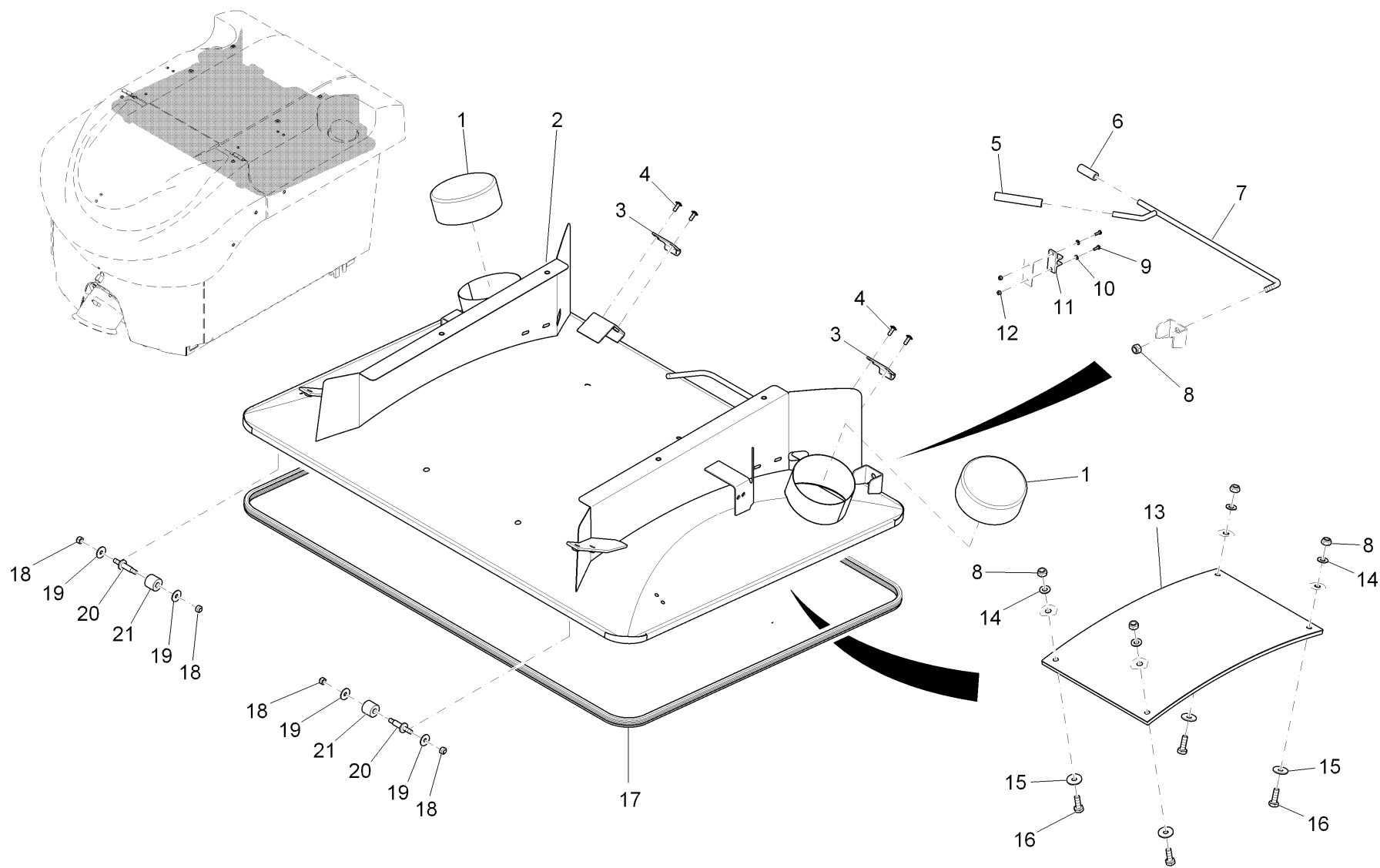
---

**Scharnierträger kpl / Hinge support / Charnière support**


---

Pos.	Best. Nr. PN Ref.No.	Stk k. Qty. Qté.	Bezeichnung	Einh eit	Description	Unit Designation	Abmessungen Unité Measurement Mesurage	DIN / ISO	Bemerkungen Remarks Remarques
1	✓ 01161130	2	Halter, vollst.	ST	Retainer	PC Support	PCE		
2	✓ 00740090	4	Sperrkantscheibe	ST	Detent edged washer	PC Detent edged washer	PCE SKM-8-8.8 dac		
3	✓ 00135010	4	6kt.Schraube	ST	Hex.bolt	PC Vis à 6 pans	PCE M8x25-10.9	DIN 933	
4	✓ 01161120	1	Scharnierträger, vollst.	ST	Hinge carrier	PC	PCE		
5	✓ 01161140	1	Leitblech, vollst.	ST	Folding plate	PC	PCE		
6	✓ 01072520	4	Linsenflanschschr abe	ST	Lens flange screw	PC Vis à tête bombée	PCE 6kt.M6x10-A2		

Dach kpl. - Teil 2 / Roof cpl. - part 2 / Toit cpl. - deuxième partie

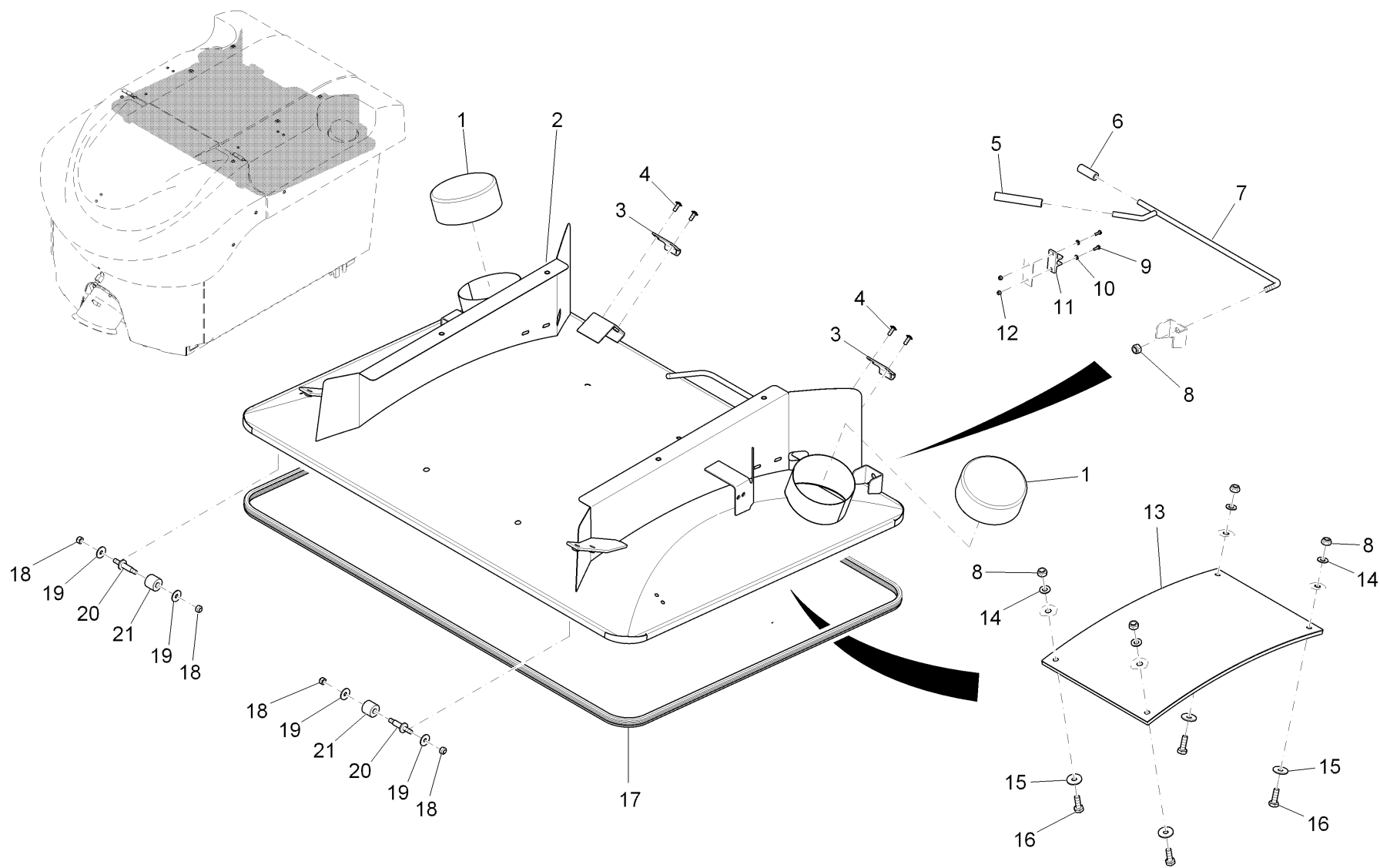




Dach kpl. - Teil 2 / Roof cpl. - part 2 / Toit cpl. - deuxième partie

Pos.	Best. Nr. PN Ref.No.	Stk k. Qty. Qté.	Bezeichnung	Einh eit	Description	Unit Designation	Abmessungen Unité Measurement Mesurage	DIN / ISO	Bemerkungen Remarks Remarques
1	✓ 01161050	2	Kappe	ST	Cap	PC	PCE		
2	✓ 01161100	1	Behälterdeckel, vollst.	ST	Tank cover	PC	Couvercle d' réservoir	PCE	
3	✓ 01161080	2	Haken	ST	Hook	PC	Crochet	PCE	
4	✓ 01017640	4	Linsenflanschschraube	ST	Lens flange screw	PC	Vis à tête bombée	PCE	6kt.M6x16-A2
5	✓ 00180190	1	Schlauch	M	Hose	M	Tuyau	M	10x3 PVC-transp. mit Gew
6	✓ 00180190	1	Schlauch	M	Hose	M	Tuyau	M	10x3 PVC-transp. mit Gew
7	✓ 01161110	1	Aufsteller, vollst.	ST	Put-up hinge	PC	Support	PCE	
8	✓ 01019660	5	6kt.Mutter	ST	Hex. Nut	PC	Écrou à 6 pans	PCE	M10-A2-70 DIN 985
9	✓ 00970180	2	6kt.Schraube	ST	Hex.bolt	PC	Vis à 6 pans	PCE	M4x12-A2 DIN 933
10	✓ 00874720	2	Scheibe	ST	Washer	PC	Washer	PCE	B4,3-140HV-A4 DIN 125
11	✓ 00100460	1	Klammer	ST	Clamp	PC	Bride	PCE	
12	✓ 00970190	2	6kt.Mutter	ST	Hex. Nut	PC	Écrou à 6 pans	PCE	M4-A2 DIN 985
13	✓ 01161060	1	Prallblech, vollst.	ST	Baffle plate	PC		PCE	
14	✓ 01140500	4	Scheibe	ST	Washer	PC		PCE	A10,5-14HV-A2 DIN 125
15	✓ 01161070	4	Scheibe	ST	Washer	PC	Washer	PCE	10,5-140 HV-A2 DIN 9021
16	✓ 01161020	4	6kt.Schraube	ST	Hexagon screw	PC	Vis à 6 pans	PCE	M10x30-A2-70 DIN 933
17	✓ 01071770	3, 800	Dichtungsprofil	M	Sealing profile	M	Profilé à étanchéité	M	14,8x11 schwarz
18	✓ 00051510	4	6kt.Mutter	ST	Hex. Nut	PC	Écrou à 6 pans	PCE	M8-8 A2G DIN 985
19	✓ 00902280	4	Scheibe	ST	Washer	PC	Washer	PCE	8,4-140HV-A4 DIN 9021
20	---	2	Ersatzteil auf Anfrage		Spare part on request		Pièce de rechange sur demande		

Dach kpl. - Teil 2 / Roof cpl. - part 2 / Toit cpl. - deuxième partie

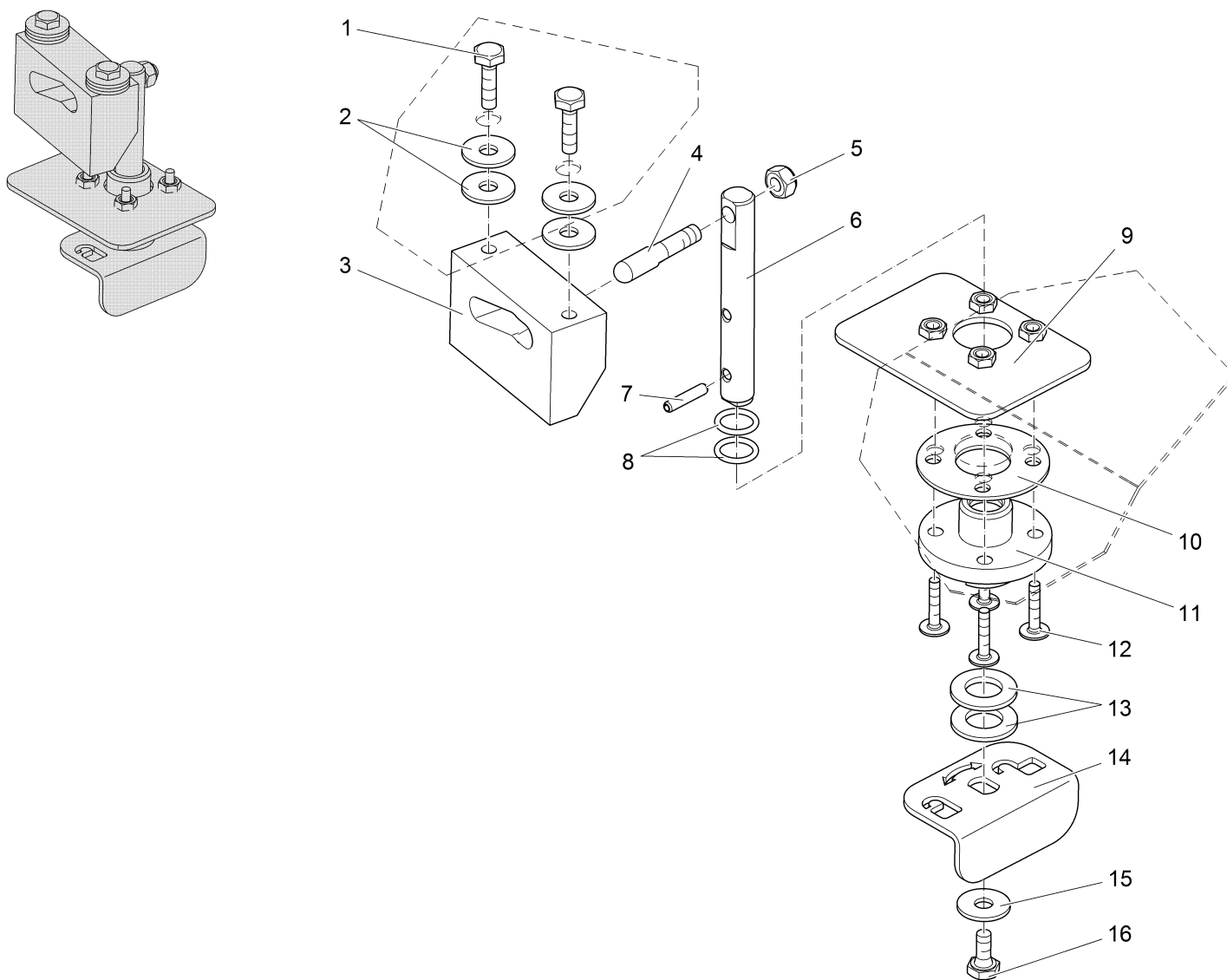


---

Dach kpl. - Teil 2 / Roof cpl. - part 2 / Toit cpl. - deuxième partie

---

Pos.	Best. Nr. PN Ref.No.	Stc k. Qty. Qté.	Bezeichnung	Einh eit	Description	Unit Designation	Abmessungen Unité Measurement Mesurage	DIN / ISO	Bemerkungen Remarks Remarques
21	---	2	Ersatzteil auf Anfrage		Spare part on request	Pièce de rechange sur demande			



Drehriegel kpl. CM 1200 (Bestellbar! Nr.: 00008990) / Twist lock CM 1200 (Available! No.: 00008990) / Verrou rotatoire CM 1200 (Commander possible! No.: 00008990)

Pos.	Best. Nr. PN Ref.No.	Stc k. Qty. Qté.	Bezeichnung	Einh eit	Description	Unit Designation	Abmessungen Unité Measurement Mesurage	DIN / ISO	Bemerkungen Remarks Remarques
1	✓ 01059530	2	6kt.Schraube	ST	Hexagon screw	PC Vis à 6 pans	PCE M8X25-A2-70	DIN 933	
2	✓ 00902280	4	Scheibe	ST	Washer	PC Washer	PCE 8,4-140HV-A4	DIN 9021	
3	✓ 01163230	1	Klotz	ST	Block	PC Bloc	PCE		
4	✓ 01223620	1	Bolzen	ST	Bolt	PC Boulon	PCE		
5	✓ 00101540	1	6kt.Mutter	ST	Hex. Nut	PC Écrou à 6 pans	PCE M8-A2-70	DIN 985	
6	✓ 01163240	1	Welle	ST	Shaft	PC Arbre	PCE		
7	✓ 01222170	1	Spannstift	ST	Spring pin	PC #NV	PCE 5x24-A	ISO 8752	
8	✓ 00057720	2	O-Ring ölbeständig	ST	O-ring oil resistant	PC Joint circulaire huile résistante	PCE 15x2.5 85		
9	✓ 01471860	1	Verstärkung, vollst.	ST	Reinforcement	PC Renforcement	PCE		
10	✓ 01223610	1	Dichtung	ST	Gasket	PC Joint	PCE		
11	✓ 01223600	1	Buchse	ST	Bushing	PC Douille	PCE		
12	✓ 01082530	4	Linsenflanschschr.m. I-6kt.	ST	Lens flange screw	PC Vis à tête bombée	PCE M6x25-A2		
13	✓ 01142410	2	Scheibe	ST	Washer	PC	PCE A17-Polyamid 6.6 WS	DIN 125	
14	✓ 01223630	1	Griff	ST	Handle	PC Poignée	PCE		
15	✓ 00902280	1	Scheibe	ST	Washer	PC Washer	PCE 8,4-140HV-A4	DIN 9021	
16	✓ 01071740	1	6kt.Schraube	ST	Hex.bolt	PC Vis à 6 pans	PCE M8X16-A2	DIN 933	

---

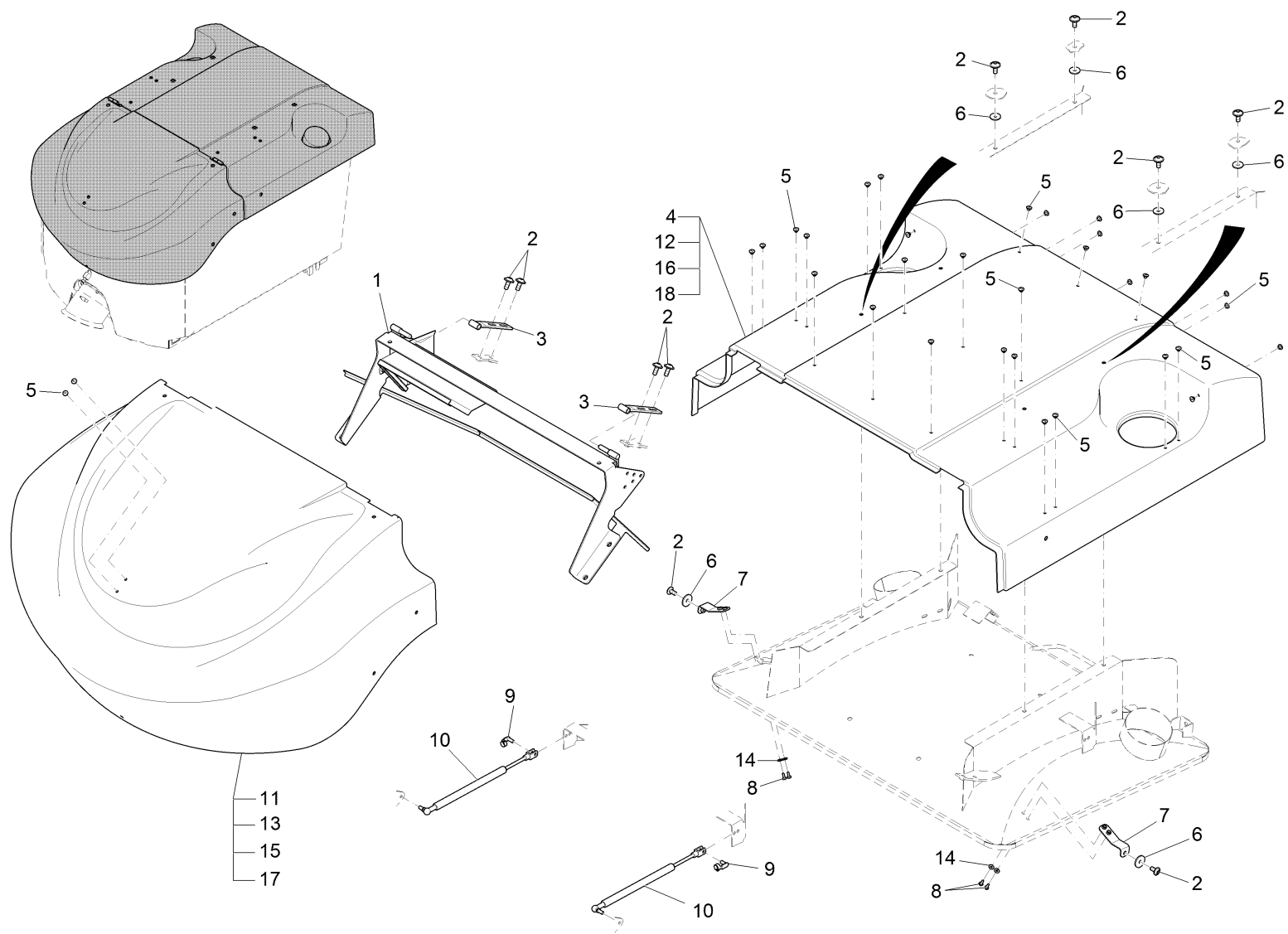
Dach kpl. / Roof cpl. / Toit cpl.  
(2011-12-01 ->)

---

<b>Baugruppe Mounting group Groupe d'montage</b>	<b>Benennung</b>	<b>Description</b>	<b>Designation</b>	<b>Seite Page</b>
97118806-1	Dach kpl. - Teil 1	Roof cpl. - part 1	Toit cpl. - première partie	467
97118806-2	Dach kpl. - Teil 2	Roof cpl. - part 2	Toit cpl. - deuxième partie	474



Dach kpl. - Teil 1 / Roof cpl. - part 1 / Toit cpl. - première partie

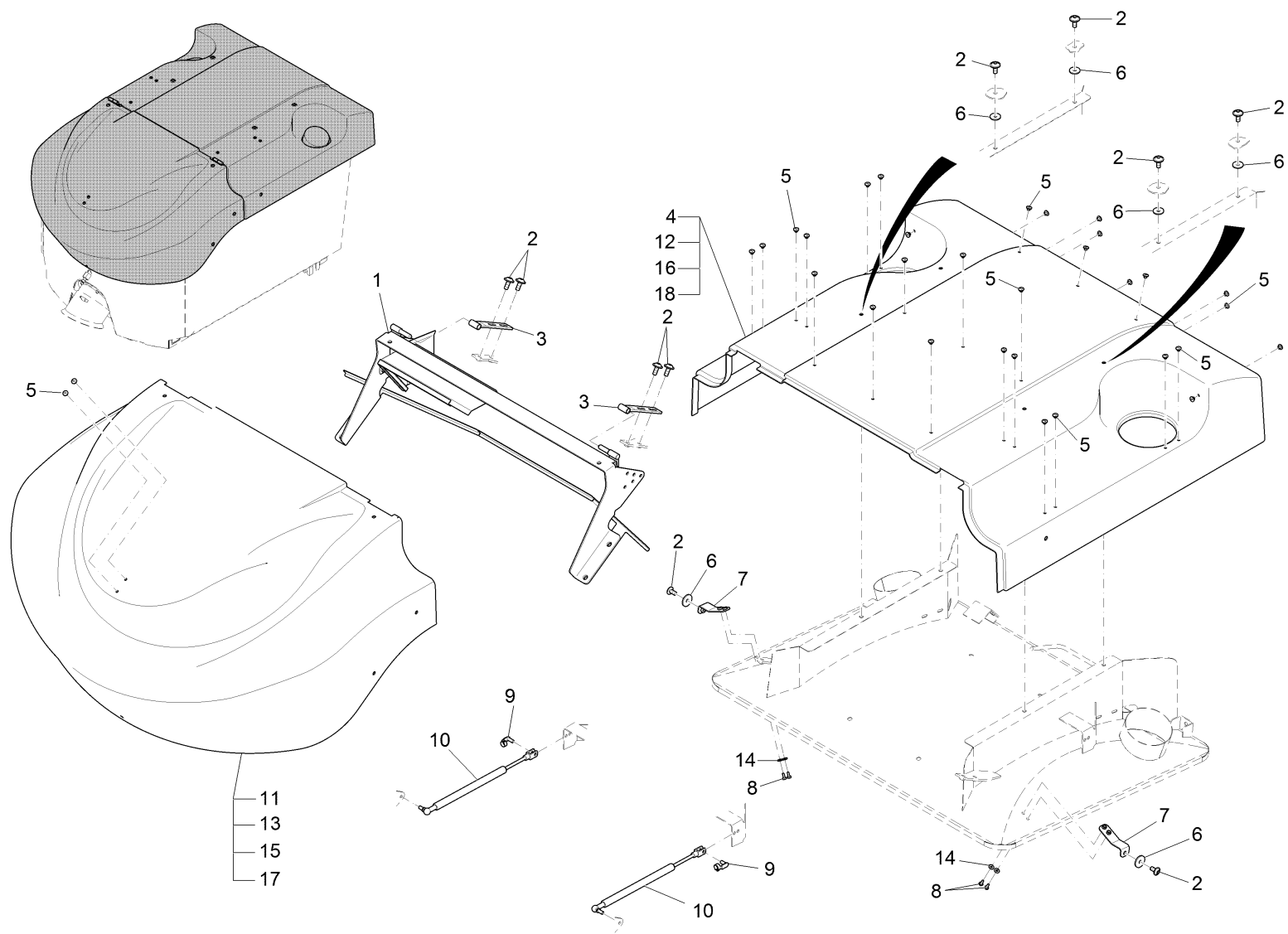




Dach kpl. - Teil 1 / Roof cpl. - part 1 / Toit cpl. - première partie

Pos.	Best. Nr. PN Ref.No.	Stc k. Qty. Qté.	Bezeichnung	Einh eit	Description	Unit Designation	Abmessungen Unité Measurement Mesurage	DIN / ISO	Bemerkungen Remarks Remarques
1		1	<b>Scharnierträger kpl</b>		<b>Hinge support</b>	<b>Charnière support</b>			Seite/Page 472
2	✓ 01074320	10	Linsenflanschschraube	ST	Lens flange screw	PC Vis à tête bombée	PCE		
3	✓ 01166990	2	Halter, vollst.	ST	Retainer	PC Support	PCE		
4	✓ 01161030	1	Behälterdeckel hinten rot RAL 2002	ST	Tank cover rear red	PC Couvercle de réservoir arrière rouge	PCE		
5	✓ 00523330	32	Verschluss-Stopfen	ST	Drain plug	PC Bouchon	PCE F2 SW		
6	✓ 00106050	6	Gummischeibe	ST	Rubber washer	PC Rondelle de caoutchouc	PCE		
7	✓ 01161090	2	Lasche, vollst.	ST	Mounting link	PC	PCE		
8	✓ 01071750	4	6kt.Schraube	ST	Hexagon screw	PC Vis à 6 pans	PCE M 6X12-A2-70	DIN 933	
9	✓ 00151400	2	ES-Bolzen	ST	Bolt	PC Boulon	PCE 8x16 ESN 01 A2G		
10	✓ 01161040	2	Gasdruckfeder	ST	Gas-pressurized spring	PC Ressort à gaz	PCE		
11	✓ 01167910	1	Behälterdeckel vorn rot RAL 2002	ST	Tank cover front red	PC Couvercle de réservoir avant rouge	PCE		
12	✓ 03006660	1	Behälterdeckel hinten weiß RAL 9010	ST	Tank cover rear white	PC Couvercle de réservoir arrière blanc	PCE		
13	✓ 03011060	1	Behälterdeckel vorn weiß RAL 9010	ST	Tank cover front white	PC Couvercle de réservoir avant blanc	PCE		
14	✓ 01226390	4	Sperrkantscheibe	ST	Detent edged washer	PC Rondelle	PCE SKM 6-1.4401		
15	✓ 01168220	1	Behälterdeckel vorn staubgrau RAL 7037	ST	Tank cover front grey RAL 7037	PC Couvercle de réservoir avant gris RAL 7037	PCE		
16	✓ 01168140	1	Behälterdeckel hinten staubgrau RAL 7037	ST	Tank cover rear grey RAL 7037	PC Couvercle de réservoir arrière gris RAL 7037	PCE		

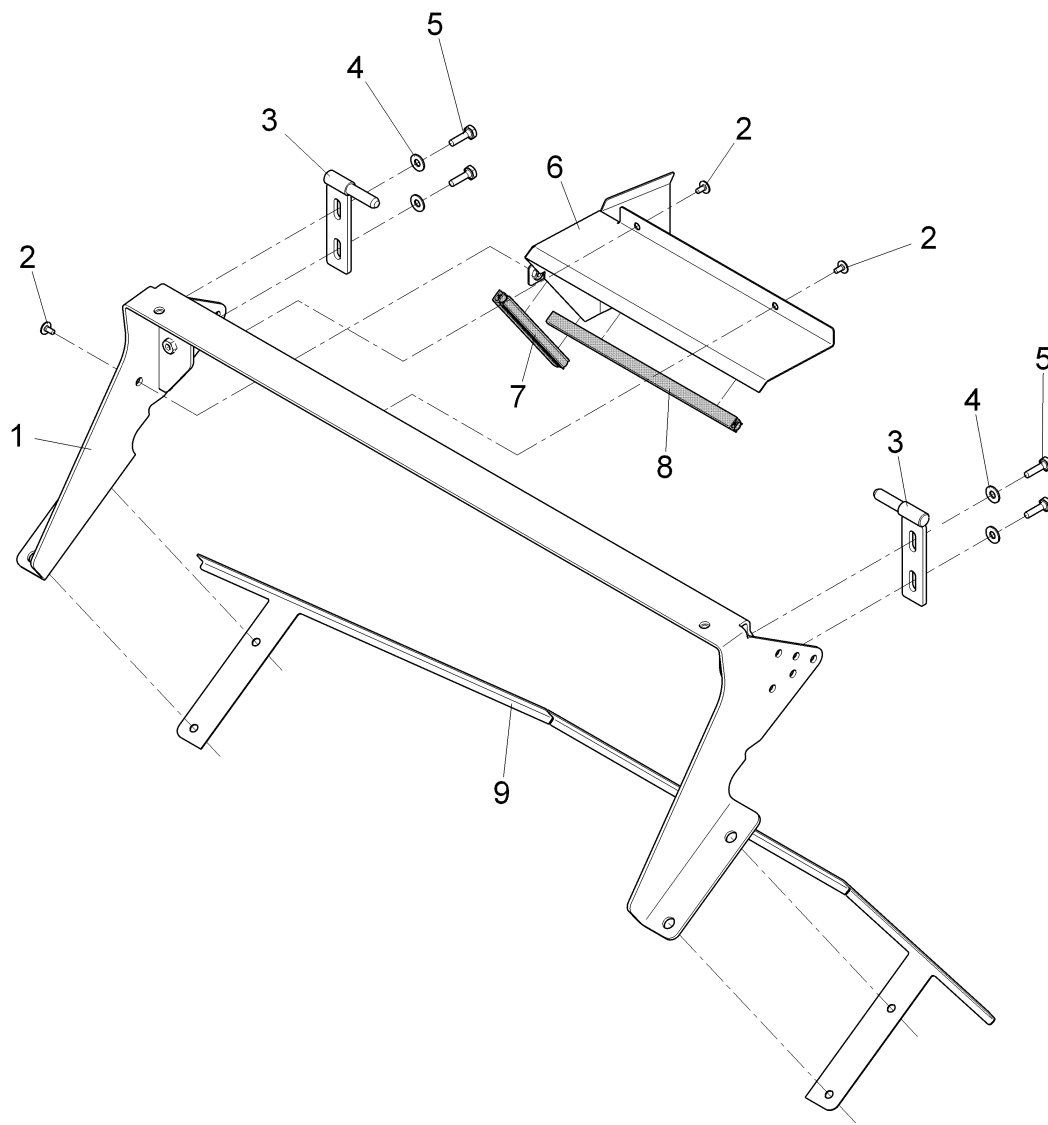
Dach kpl. - Teil 1 / Roof cpl. - part 1 / Toit cpl. - première partie



Dach kpl. - Teil 1 / Roof cpl. - part 1 / Toit cpl. - première partie

Pos.	Best. Nr. PN Ref.No.	Stc k. Qty. Qté.	Bezeichnung	Einh eit	Description	Unit Designation	Abmessungen Unité Measurement Mesurage	DIN / ISO	Bemerkungen Remarks Remarques
17	✓ 03017120	1	Behälterdeckel vorn orange RAL 2011	ST	Tank cover front orange RAL 2011	PC	Couvercle de reservoir avant orange RAL 2011	PCE	
18	✓ 03017230	1	Behälterdeckel hinten orange RAL 2011	ST	Tank cover rear orange RAL 2011	PC	Couvercle de reservoir arrière orange RAL 2011	PCE	

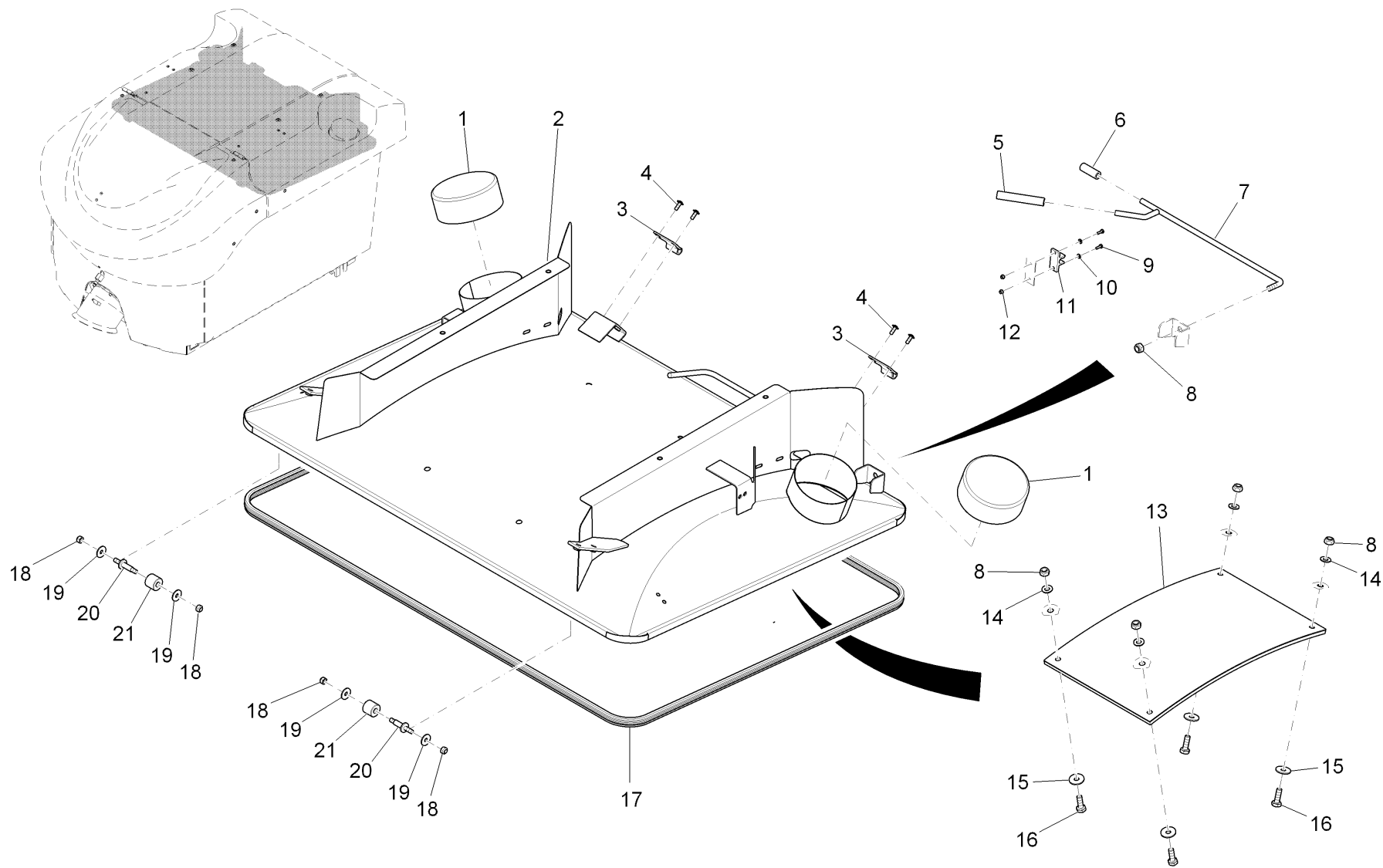
Scharnierträger kpl / Hinge support / Charnière support



Scharnierträger kpl / Hinge support / Charnière support

Pos.	Best. Nr. PN Ref.No.	Stk. Qty. Qté.	Bezeichnung	Einh. eit	Description	Unit Designation	Abmessungen Unité Measurement Mesurage	DIN / ISO	Bemerkungen Remarks Remarques
1	✓ 01168520	1	Scharnierträger, vollst.	ST	Hinge carrier	PC Support de charniere	PCE		
2	✓ 01072520	3	Linsenflanschschrau be	ST	Lens flange screw	PC Vis à tête bombée	PCE 6kt.M6x10-A2		
3	✓ 01161130	2	Halter, vollst.	ST	Retainer	PC Support	PCE		
4	✓ 00740090	4	Sperrkantscheibe	ST	Detent edged washer	PC Detent edged washer	PCE SKM-8-8.8 dac		
5	✓ 01059530	4	6kt.Schraube	ST	Hexagon screw	PC Vis à 6 pans	PCE M8X25-A2-70	DIN 933	
6	✓ 01168600	1	Leitblech, vollst.	ST	Folding plate	PC Déflecteur	PCE		
7	✓ 00681570	0, 160	Kantenschutz	M	Edge protection	M Protection d'affilage	M		
8	✓ 00681570	0, 270	Kantenschutz	M	Edge protection	M Protection d'affilage	M		
9	✓ 01168550	1	Leitblech, vollst.	ST	Folding plate	PC Déflecteur	PCE		

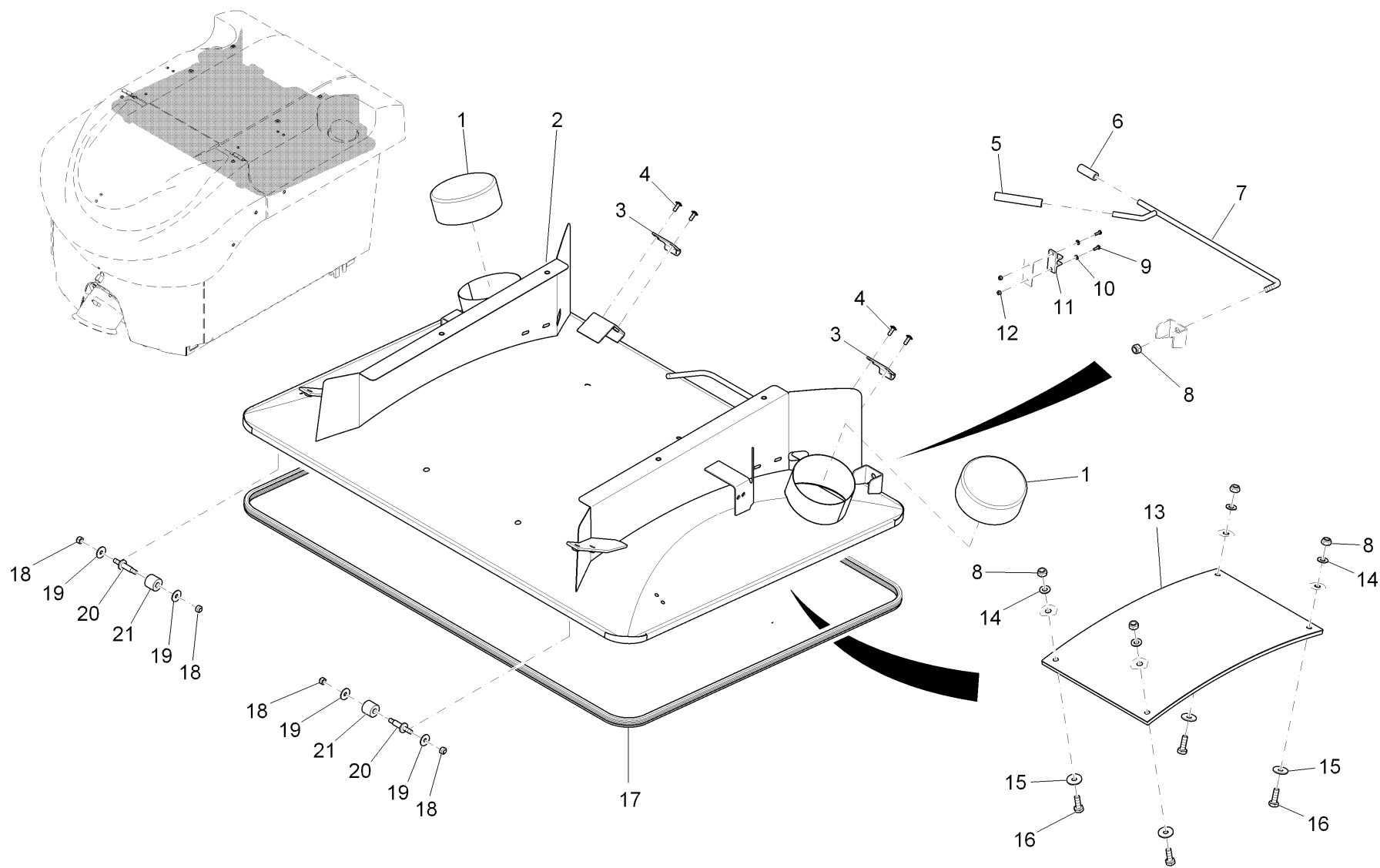
Dach kpl. - Teil 2 / Roof cpl. - part 2 / Toit cpl. - deuxième partie



Dach kpl. - Teil 2 / Roof cpl. - part 2 / Toit cpl. - deuxième partie

Pos.	Best. Nr. PN Ref.No.	Stk k. Qty. Qté.	Bezeichnung	Einh eit	Description	Unit Designation	Abmessungen Unité Measurement Mesurage	DIN / ISO	Bemerkungen Remarks Remarques
1	✓ 01161050	2	Kappe	ST	Cap	PC	PCE		
2	✓ 01161100	1	Behälterdeckel, vollst.	ST	Tank cover	PC	Couvercle d' réservoir	PCE	
3	✓ 01161080	2	Haken	ST	Hook	PC	Crochet	PCE	
4	✓ 01017640	4	Linsenflanschschraube	ST	Lens flange screw	PC	Vis à tête bombée	PCE	6kt.M6x16-A2
5	✓ 00180190	1	Schlauch	M	Hose	M	Tuyau	M	10x3 PVC-transp. mit Gew
6	✓ 00180190	1	Schlauch	M	Hose	M	Tuyau	M	10x3 PVC-transp. mit Gew
7	✓ 01161110	1	Aufsteller, vollst.	ST	Put-up hinge	PC	Support	PCE	
8	✓ 01019660	5	6kt.Mutter	ST	Hex. Nut	PC	Écrou à 6 pans	PCE	M10-A2-70 DIN 985
9	✓ 00970180	2	6kt.Schraube	ST	Hex.bolt	PC	Vis à 6 pans	PCE	M4x12-A2 DIN 933
10	✓ 00874720	2	Scheibe	ST	Washer	PC	Washer	PCE	B4,3-140HV-A4 DIN 125
11	✓ 00100460	1	Klammer	ST	Clamp	PC	Bride	PCE	
12	✓ 00970190	2	6kt.Mutter	ST	Hex. Nut	PC	Écrou à 6 pans	PCE	M4-A2 DIN 985
13	✓ 01161060	1	Prallblech, vollst.	ST	Baffle plate	PC		PCE	
14	✓ 01140500	4	Scheibe	ST	Washer	PC		PCE	A10,5-14HV-A2 DIN 125
15	✓ 01161070	4	Scheibe	ST	Washer	PC	Washer	PCE	10,5-140 HV-A2 DIN 9021
16	✓ 01161020	4	6kt.Schraube	ST	Hexagon screw	PC	Vis à 6 pans	PCE	M10x30-A2-70 DIN 933
17	✓ 01071770	3, 800	Dichtungsprofil	M	Sealing profile	M	Profilé à étanchéité	M	14,8x11 schwarz
18	✓ 00051510	4	6kt.Mutter	ST	Hex. Nut	PC	Écrou à 6 pans	PCE	M8-8 A2G DIN 985
19	✓ 00902280	4	Scheibe	ST	Washer	PC	Washer	PCE	8,4-140HV-A4 DIN 9021
20	---	2	Ersatzteil auf Anfrage		Spare part on request		Pièce de rechange sur demande		

Dach kpl. - Teil 2 / Roof cpl. - part 2 / Toit cpl. - deuxième partie





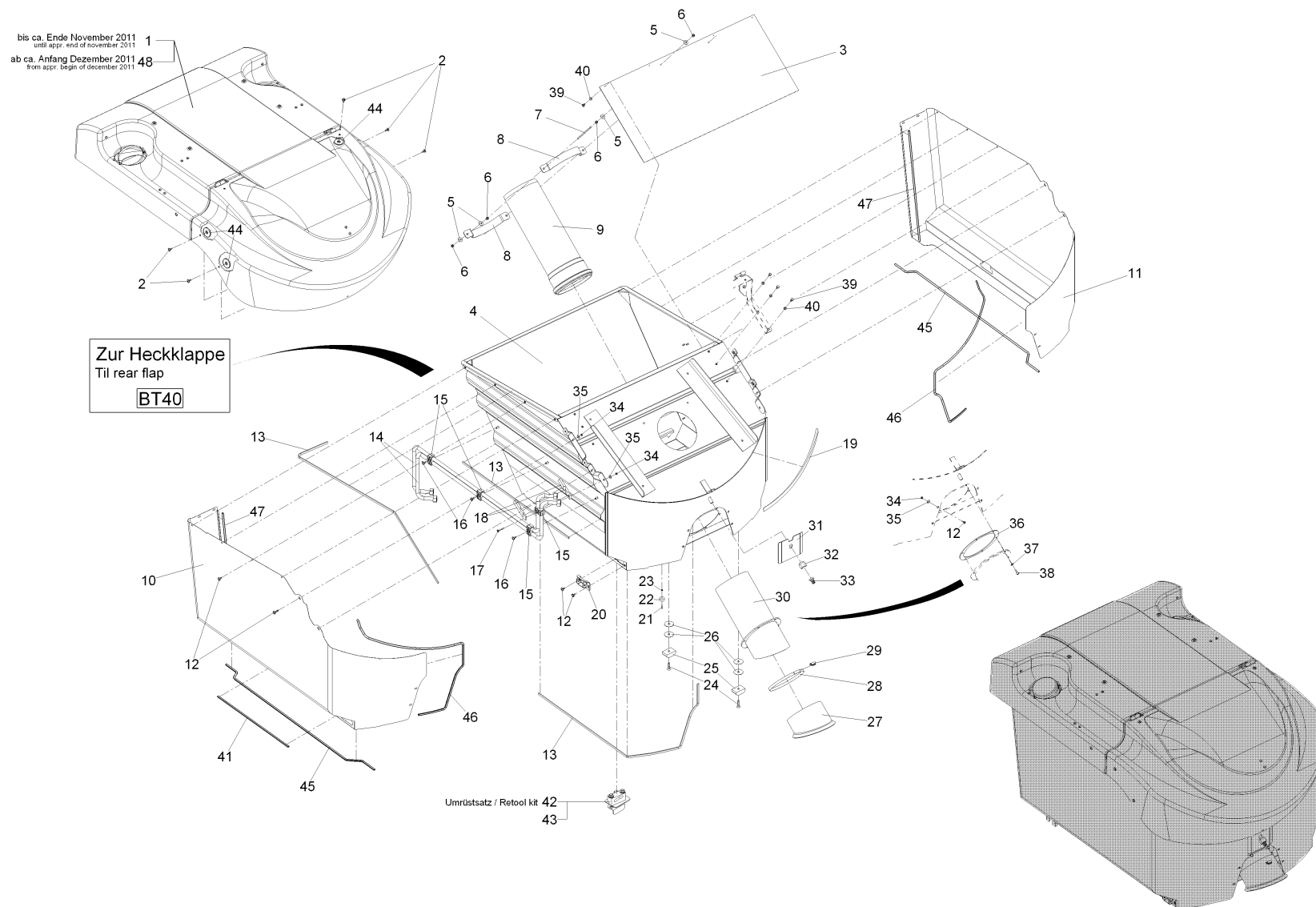
---

Dach kpl. - Teil 2 / Roof cpl. - part 2 / Toit cpl. - deuxième partie

---

Pos.	Best. Nr. PN Ref.No.	Stc k. Qty. Qté.	Bezeichnung	Einh eit	Description	Unit Designation	Abmessungen Unité Measurement Mesurage	DIN / ISO	Bemerkungen Remarks Remarques
21	---	2	Ersatzteil auf Anfrage		Spare part on request	Pièce de rechange sur demande			

**Behälter kpl - Teil 1 / Container cpl. - part 1 / Réservoir cpl. - première partie  
(2006-08-01 -> )**



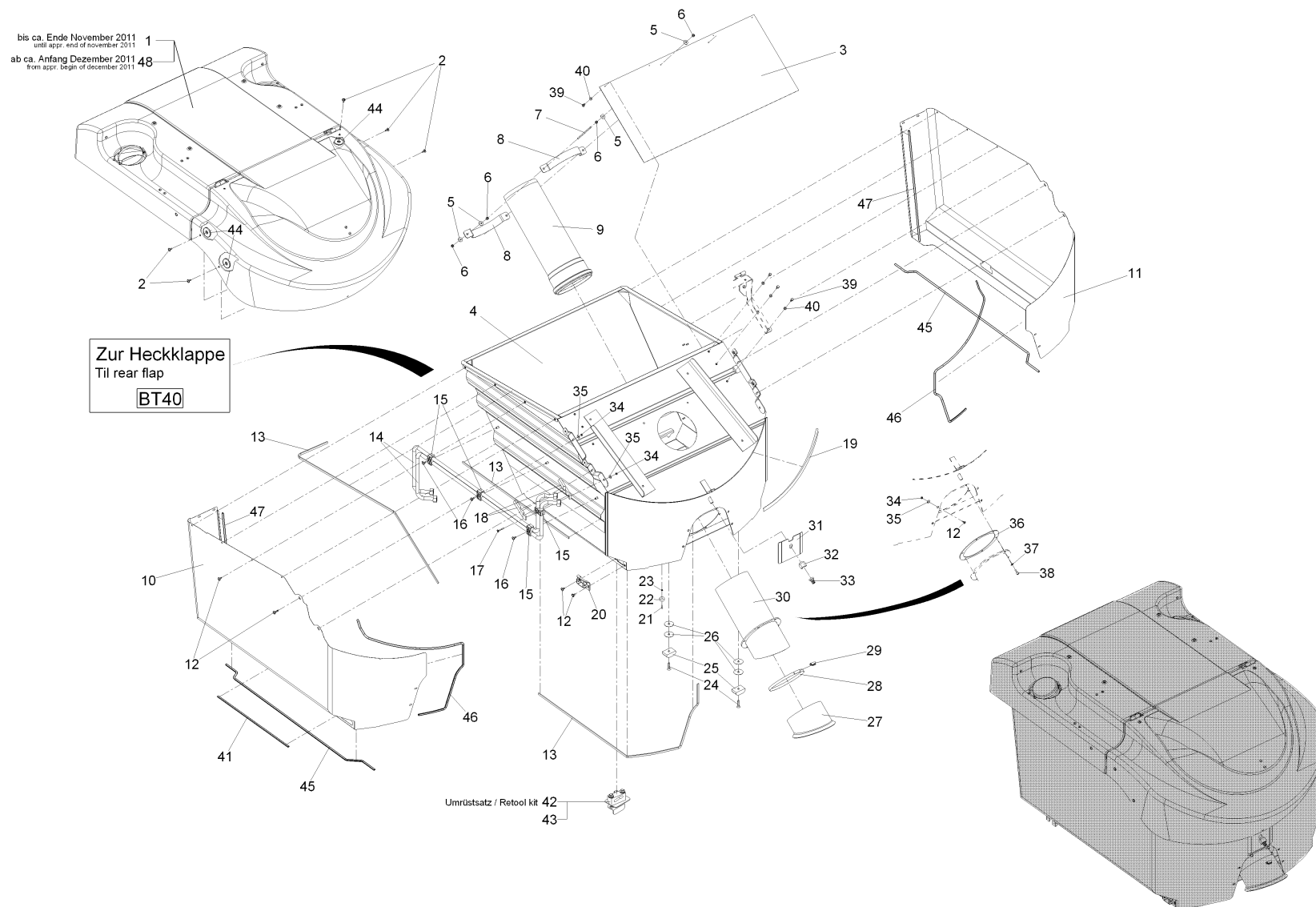
Behälter kpl - Teil 1 / Container cpl. - part 1 / Réservoir cpl. - première partie  
(2006-08-01 -> )

Pos.	Best. Nr. PN Ref.No.	Stc k. Qty. Qté.	Bezeichnung	Einh eit	Description	Unit Designation	Abmessungen Unité Measurement Mesurage	DIN / ISO	Bemerkungen Remarks Remarques
1		1	Dach kpl.		Roof cpl.	Toit cpl.		Seite/Page	484
2	✓ 01074320	7	Linsenflanschschraube	ST	Lens flange screw	PC Vis à tête bombée	PCE		
3	✓ 01160660	1	Gebälsefilter	ST	Filter	PC Filtre	PCE		
4	✓ 03009960		<b>Behälter 03009960 nicht mehr lieferbar!</b>	ST	<b>Hopper 03009960 no longer available!</b>	<b>PC Réservoir 03009960 ne plus livrable!</b>	<b>PCE</b>	Seite/Page	496
5	✓ 00902280	8	Scheibe	ST	Washer	PC Washer	PCE 8,4-140HV-A4	DIN 9021	
6	✓ 00971400	8	6kt.Mutter	ST	Hex. Nut	PC Écrou à 6 pans	PCE M8-A4	DIN 934	
7	✓ 01163280	2	Gewindestange	ST	Threaded rod	PC Barre de fileté	PCE		
8	✓ 01163290	2	Schelle	ST	Clamp	PC Étrier	PCE		
9	✓ 01162530	1	KG-Rohr	ST	Pipe	PC Tube	PCE		
10	✓ 03007340	1	Seitenblech rechts CM1200	ST	Side plate R.H. CM 1200	PC Plaque latéral à droite CM 1200	PCE		
11	✓ 03007330	1	Seitenblech links CM1200	ST	Side plate L.H. CM1200	PC Plaque latéral à gauche CM 1200	PCE		
12	✓ 01015340	29	Linsenflanschschraube	ST	Lens flange screw	PC Vis à tête bombée	PCE 6kt.M6x16-10.9 A2G		
13	✓ 00739620	7, 800	Moosgummi	M	Foam rubber	M Caoutchouc de mousse	M 10x4 EPDM		
14	✓ 03009580	2	Hydraulikrohr	ST	Hydraulic pipe	PC Tube hydraulique	PCE		
15	✓ 01160240	4	Klemmhälftenpaar	ST	Pair of clamping	PC Pair of clamping	PCE ZKP-2-R-18-18-PP	DIN 3015	
16	✓ 01017640	11	Linsenflanschschraube	ST	Lens flange screw	PC Vis à tête bombée	PCE 6kt.M6x16-A2		
17	✓ 01110780	1	Linsenflanschschr.m. I-6kt.	ST	Lens flange screw	PC Vis à tête bombée	PCE M6x40-10.9-A2G		
18	✓ 01031010	0, 150	Moosgummi selbstklebend	M	Foam rubber self sticking	M Lisiere de etancheite	M 20x12 sw		
19	✓ 01031010	1, 100	Moosgummi selbstklebend	M	Foam rubber self sticking	M Lisiere de etancheite	M 20x12 sw		

Index: 97093496BT12

479

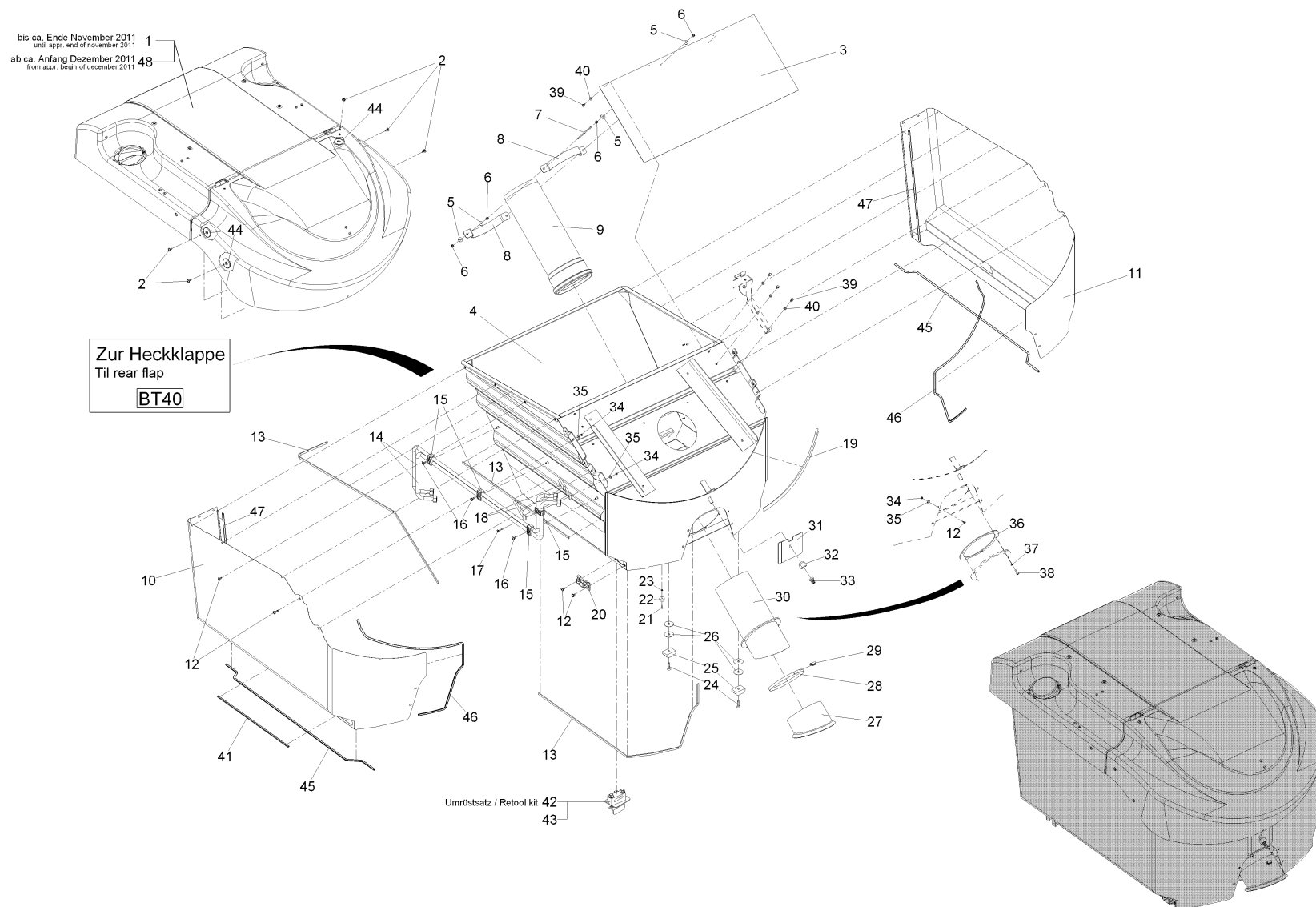
**Behälter kpl - Teil 1 / Container cpl. - part 1 / Réservoir cpl. - première partie  
(2006-08-01 -> )**



**Behälter kpl - Teil 1 / Container cpl. - part 1 / Réservoir cpl. - première partie  
(2006-08-01 -> )**

Pos.	Best. Nr. PN Ref.No.	Stc k. Qty. Qté.	Bezeichnung	Einh eit	Description	Unit Designation	Abmessungen Unité Measurement Mesurage	DIN / ISO	Bemerkungen Remarks Remarques
20	✓ 01166920	4	Konsole, vollst.	ST	Console	PC Consôle	PCE		
21	✓ 00551120	1	Senkschraube	ST	Countersunk screw	PC Vis à tête fraisée	PCE M4x20-4.8-H A2G	DIN 965	
22	✓ 01161770	1	Magnet	ST	Solenoid	PC Solenoid	PCE		
23	✓ 00133830	1	6kt.Mutter	ST	Hex. Nut	PC Écrou à 6 pans	PCE M4-6 A2G	DIN 985	
24	✓ 01160640	2	Senkschr.	ST	Countersunk screw	PC	PCE M10x40-A2	DIN 7991	
25	✓ 01162520	1	Lagerklotz	ST	Bearing support	PC Support d' palier	PCE		
26	✓ 01160750	4	Scheibe (Verbundteil)	ST	Washer	PC	PCE		
27	✓ 01160700	1	Dichtmanschette	ST	Sealing bellow	PC Coupelle à étanchéité	PCE		
28	✓ 00712300	0, 800	Spannband	M	Tension band	M Tension band	M Nr.5608561003		
29	✓ 00901390	1	Spannbandverschluss	ST	Tension band lock	PC Tension band lock	PCE G13-W3		
30	✓ 01166680	1	Saugrohr, vollst.	ST	Suction pipe	PC Tube d' aspiration	PCE		
31	✓ 01166660	1	Platte	ST	Plate	PC Plaque	PCE		
32	✓ 01160780	1	Reduzierstück	ST	Reducer	PC	PCE		
33	✓ 00523740	1	Gerätstück	ST	Equipment piece	PC Morceau d'appareil	PCE "3/4"-AG"		
34	✓ 00102140	9	6kt.Mutter	ST	Hex. Nut	PC Écrou à 6 pans	PCE M6-A2-70	DIN 985	
35	✓ 00854210	9	Scheibe	ST	Washer	PC Washer	PCE 6,4-140HV-A2	DIN 9021	
36	✓ 01160690	1	Dichtung	ST	Gasket	PC Joint	PCE		
37	✓ 00740310	6	Sperrkantscheibe	ST	Washer	PC Rondelle	PCE SKS-8-dacrometisiert		
38	✓ 01017670	6	Zylinderschraube	ST	Socket head screw	PC Socket head screw	PCE M8x20-A2-70	DIN 912	
39	✓ 01071740	7	6kt.Schraube	ST	Hex.bolt	PC Vis à 6 pans	PCE M8X16-A2	DIN 933	
40	✓ 00101550	7	Scheibe	ST	Washer	PC Washer	PCE B8,4-140Hv-A2	DIN 125	

**Behälter kpl - Teil 1 / Container cpl. - part 1 / Réservoir cpl. - première partie**  
**(2006-08-01 -> )**



Behälter kpl - Teil 1 / Container cpl. - part 1 / Réservoir cpl. - première partie  
(2006-08-01 -> )

Pos.	Best. Nr. PN Ref.No.	Stk. Qty. Qté.	Bezeichnung	Einh. eit	Description	Unit Designation	Abmessungen Unité Measurement Mesurage	DIN / ISO	Bemerkungen Remarks Remarques
41	✓ 00721090	0, 600	Kantenschutz	M	Edge protection	M	Protection d'affilage	M	1,0-2,0 schwarz
42	✓ 00008990	1	Drehriegel kpl. CM 1200 (Bestellbar! Nr.: 00008990)	ST	Twist lock CM 1200 (Available! No.: 00008990)	PC	Verrou rotatoire CM 1200 (Commander possible! No.: 00008990)	PCE	Seite/Page 497
43		1	Drehriegel (ab Fg.Nr.1433.01.7.0633 .3)		Twist lock (from ser.no.1433.01.7.06 33.3)		Fermeteure quart de tour (à partir ser.no.1433.01.7.06 33.3)		Seite/Page 500
44	✓ 00106050	7	Gummischeibe	ST	Rubber washer	PC	Rondelle de caoutchouc	PCE	
45	✓ 01164630	1, 300	Flexibler Kantenschutz schwarz	M	Flexible edge protection	M	Protection d'affilage flexible, noir	M	
46	✓ 01164630	1, 250	Flexibler Kantenschutz schwarz	M	Flexible edge protection	M	Protection d'affilage flexible, noir	M	
47	✓ 01164630	0, 700	Flexibler Kantenschutz schwarz	M	Flexible edge protection	M	Protection d'affilage flexible, noir	M	
48			Dach kpl.		Roof cpl.		Toit cpl.		Seite/Page 502

---

**Dach kpl. / Roof cpl. / Toit cpl.**  
**(1900-01-01 ->2011-11-30)**

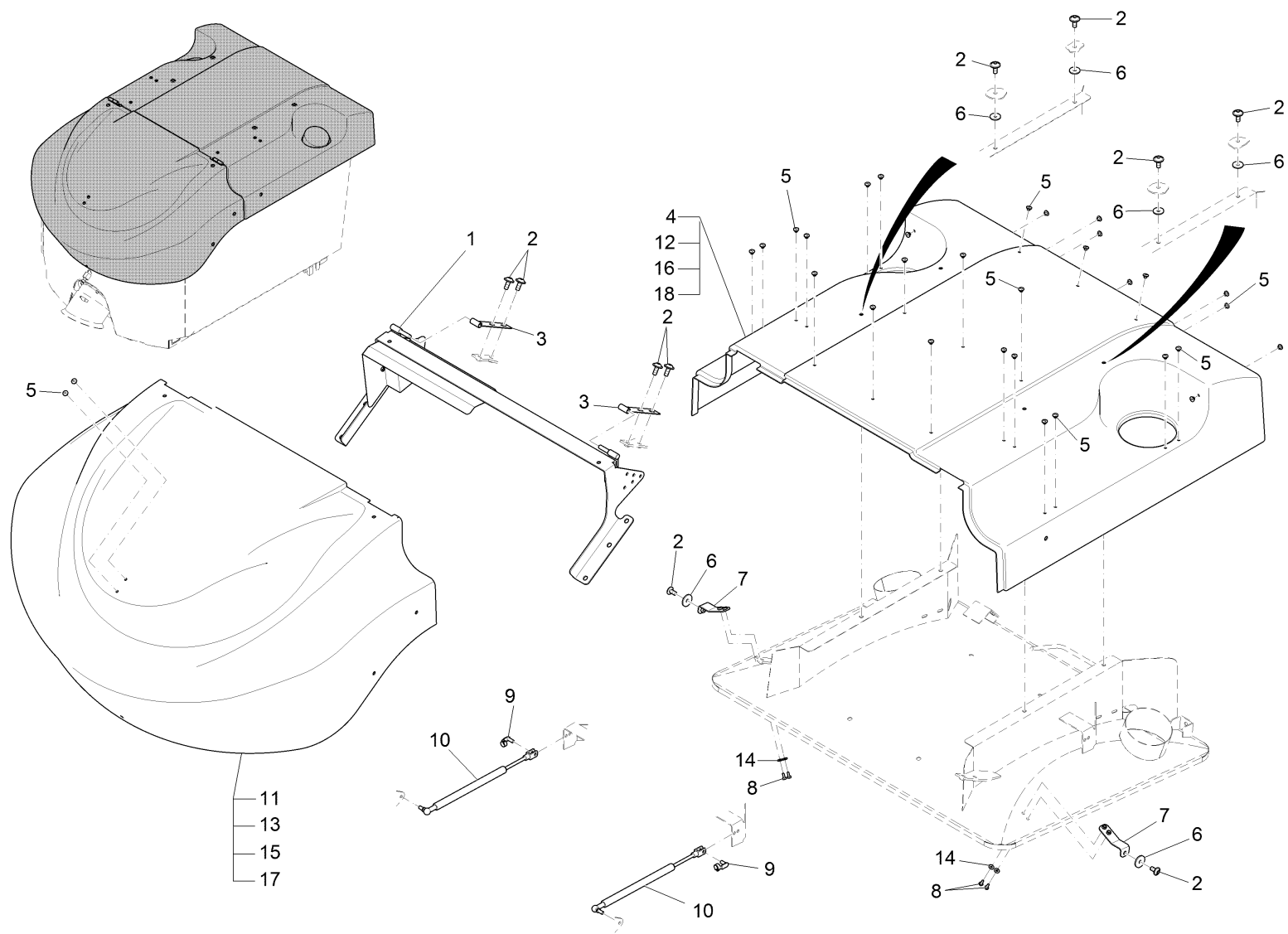
---

<b>Baugruppe Mounting group Groupe d'montage</b>	<b>Benennung</b>	<b>Description</b>	<b>Designation</b>	<b>Seite Page</b>
97116693-1	Dach kpl. - Teil 1	Roof cpl. - part 1	Toit cpl. - première partie	485
97116693-2	Dach kpl. - Teil 2	Roof cpl. - part 2	Toit cpl. - deuxième partie	492





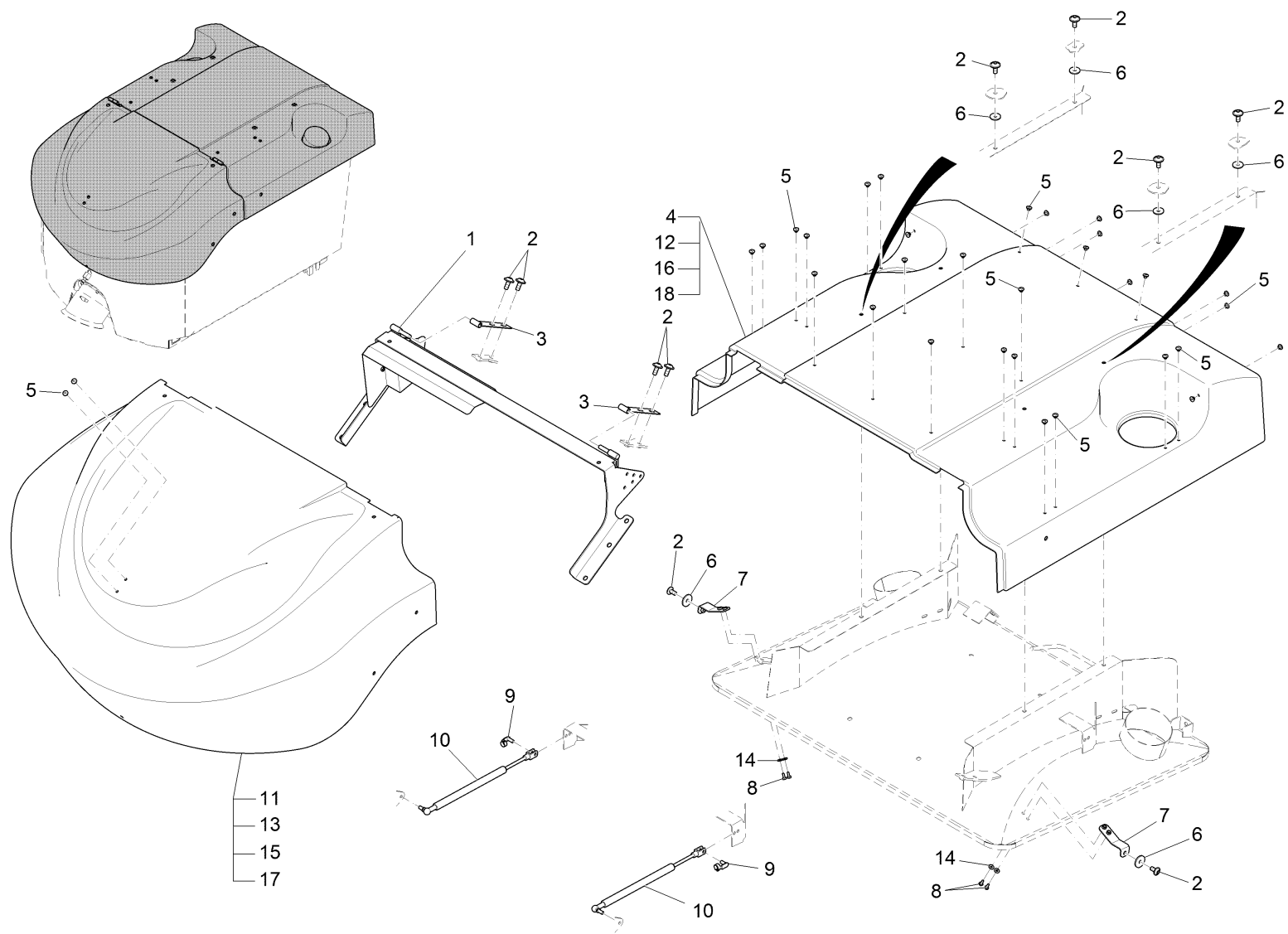
Dach kpl. - Teil 1 / Roof cpl. - part 1 / Toit cpl. - première partie



Dach kpl. - Teil 1 / Roof cpl. - part 1 / Toit cpl. - première partie

Pos.	Best. Nr. PN Ref.No.	Stc k. Qty. Qté.	Bezeichnung	Einh eit	Description	Unit Designation	Abmessungen Unité Measurement Mesurage	DIN / ISO	Bemerkungen Remarks Remarques
1		1	<b>Scharnierträger kpl</b>		<b>Hinge support</b>	<b>Charnière support</b>			Seite/Page 490
2	✓ 01074320	10	Linsenflanschschraube	ST	Lens flange screw	PC Vis à tête bombée	PCE		
3	✓ 01162580	2	Halter, vollst.	ST	Retainer	PC Support	PCE		
4	✓ 01161030	1	Behälterdeckel hinten rot RAL 2002	ST	Tank cover rear red	PC Couvercle de réservoir arrière rouge	PCE		
5	✓ 00523330	32	Verschluss-Stopfen	ST	Drain plug	PC Bouchon	PCE F2 SW		
6	✓ 00106050	6	Gummischeibe	ST	Rubber washer	PC Rondelle de caoutchouc	PCE		
7	✓ 01161090	2	Lasche, vollst.	ST	Mounting link	PC	PCE		
8	✓ 01071750	4	6kt.Schraube	ST	Hexagon screw	PC Vis à 6 pans	PCE M 6X12-A2-70	DIN 933	
9	✓ 00151400	2	ES-Bolzen	ST	Bolt	PC Boulon	PCE 8x16 ESN 01 A2G		
10	✓ 01161040	2	Gasdruckfeder	ST	Gas-pressurized spring	PC Ressort à gaz	PCE		
11	✓ 01167910	1	Behälterdeckel vorn rot RAL 2002	ST	Tank cover front red	PC Couvercle de réservoir avant rouge	PCE		
12	✓ 03006660	1	Behälterdeckel hinten weiß RAL 9010	ST	Tank cover rear white	PC Couvercle de réservoir arrière blanc	PCE		
13	✓ 03011060	1	Behälterdeckel vorn weiß RAL 9010	ST	Tank cover front white	PC Couvercle de réservoir avant blanc	PCE		
14	✓ 01226390	4	Sperrkantscheibe	ST	Detent edged washer	PC Rondelle	PCE SKM 6-1.4401		
15	✓ 01168220	1	Behälterdeckel vorn staubgrau RAL 7037	ST	Tank cover front grey RAL 7037	PC Couvercle de réservoir avant gris RAL 7037	PCE		
16	✓ 01168140	1	Behälterdeckel hinten staubgrau RAL 7037	ST	Tank cover rear grey RAL 7037	PC Couvercle de réservoir arrière gris RAL 7037	PCE		

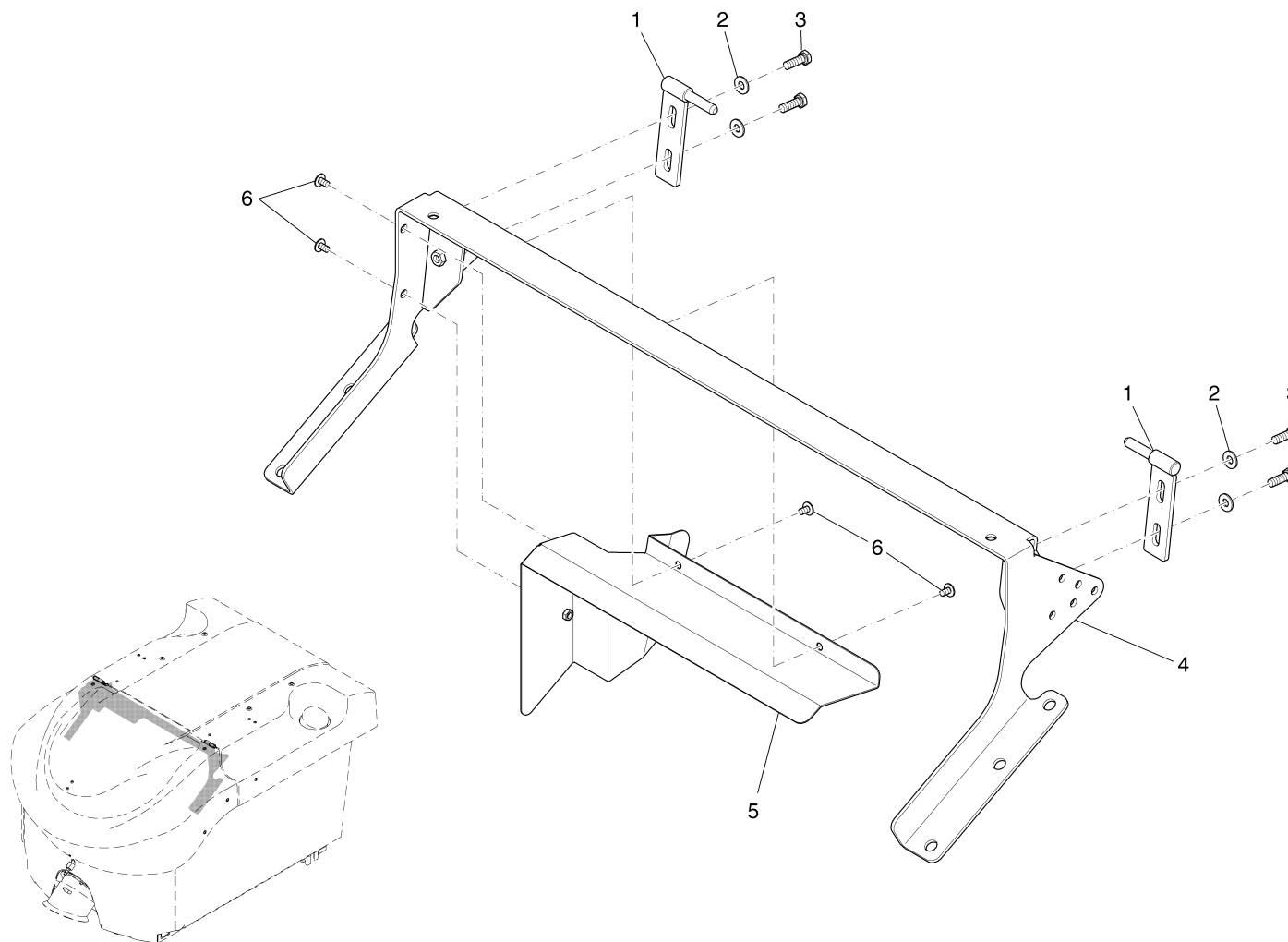
Dach kpl. - Teil 1 / Roof cpl. - part 1 / Toit cpl. - première partie



Dach kpl. - Teil 1 / Roof cpl. - part 1 / Toit cpl. - première partie

Pos.	Best. Nr. PN Ref.No.	Stk. k. Qty. Qté.	Bezeichnung	Einh. eit	Description	Unit Designation	Abmessungen Unité Measurement Mesurage	DIN / ISO	Bemerkungen Remarks Remarques
17	✓ 03017120	1	Behälterdeckel vorn orange RAL 2011	ST	Tank cover front orange RAL 2011	PC	Couvercle de reservoir avant orange RAL 2011	PCE	
18	✓ 03017230	1	Behälterdeckel hinten orange RAL 2011	ST	Tank cover rear orange RAL 2011	PC	Couvercle de reservoir arrière orange RAL 2011	PCE	

Scharnierträger kpl / Hinge support / Charnière support



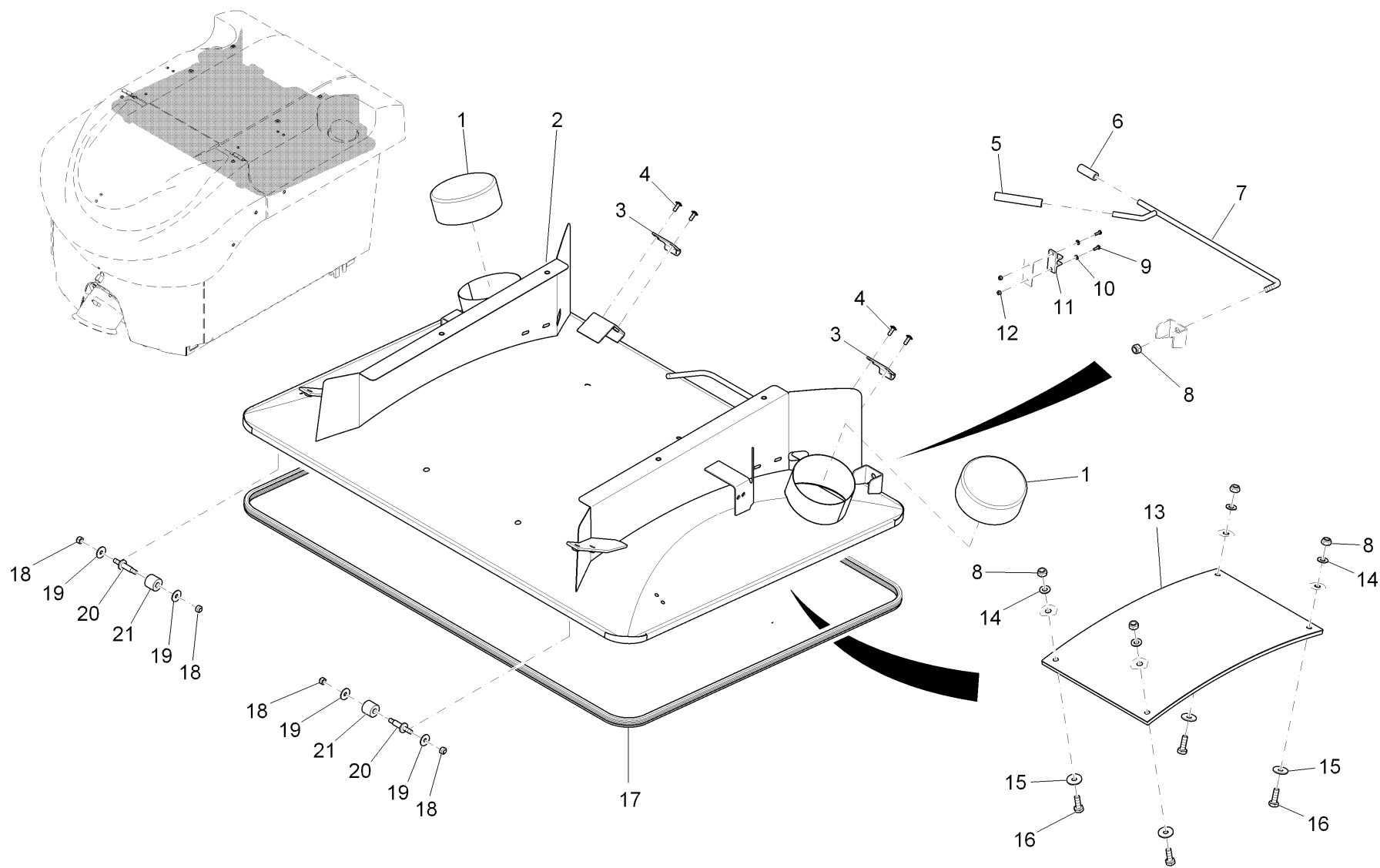
---

**Scharnierträger kpl / Hinge support / Charnière support**


---

Pos.	Best. Nr. PN Ref.No.	Stk. k. Qty. Qté.	Bezeichnung	Einh. eit	Description	Unit Designation	Abmessungen Unité Measurement Mesurage	DIN / ISO	Bemerkungen Remarks Remarques
1	✓ 01161130	2	Halter, vollst.	ST	Retainer	PC Support	PCE		
2	✓ 00740090	4	Sperrkantscheibe	ST	Detent edged washer	PC Detent edged washer	PCE SKM-8-8.8 dac		
3	✓ 00135010	4	6kt.Schraube	ST	Hex.bolt	PC Vis à 6 pans	PCE M8x25-10.9	DIN 933	
4	✓ 01161120	1	Scharnierträger, vollst.	ST	Hinge carrier	PC	PCE		
5	✓ 01161140	1	Leitblech, vollst.	ST	Folding plate	PC	PCE		
6	✓ 01072520	4	Linsenflanschschrau be	ST	Lens flange screw	PC Vis à tête bombée	PCE 6kt.M6x10-A2		

Dach kpl. - Teil 2 / Roof cpl. - part 2 / Toit cpl. - deuxième partie

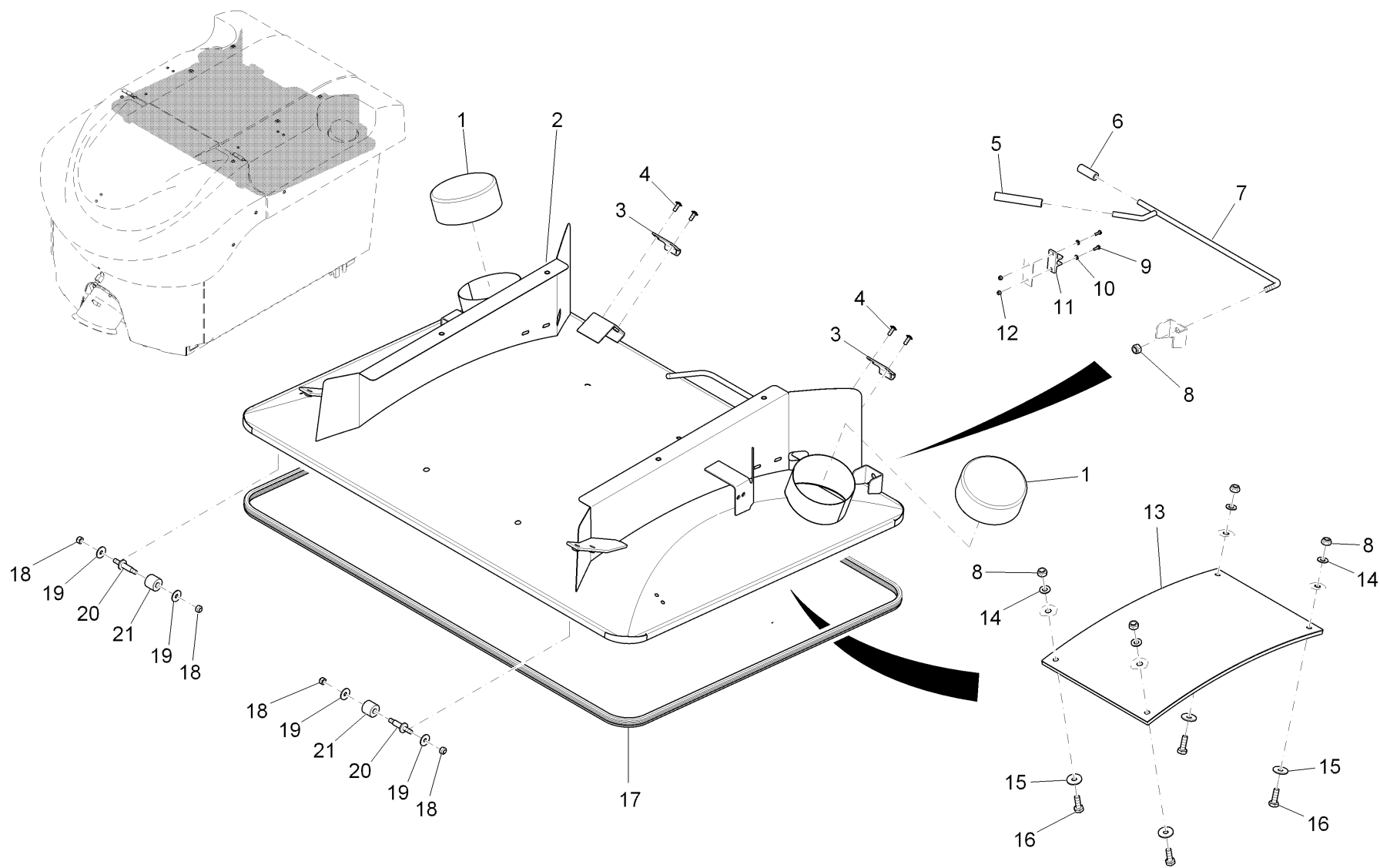




Dach kpl. - Teil 2 / Roof cpl. - part 2 / Toit cpl. - deuxième partie

Pos.	Best. Nr. PN Ref.No.	Stc k. Qty. Qté.	Bezeichnung	Einh eit	Description	Unit Designation	Abmessungen Unité Measurement Mesurage	DIN / ISO	Bemerkungen Remarks Remarques
1	✓ 01161050	2	Kappe	ST	Cap	PC	PCE		
2	✓ 01161100	1	Behälterdeckel, vollst.	ST	Tank cover	PC	Couvercle d' réservoir	PCE	
3	✓ 01161080	2	Haken	ST	Hook	PC	Crochet	PCE	
4	✓ 01017640	4	Linsenflanschschraube	ST	Lens flange screw	PC	Vis à tête bombée	PCE	6kt.M6x16-A2
5	✓ 00180190	1	Schlauch	M	Hose	M	Tuyau	M	10x3 PVC-transp. mit Gew
6	✓ 00180190	1	Schlauch	M	Hose	M	Tuyau	M	10x3 PVC-transp. mit Gew
7	✓ 01161110	1	Aufsteller, vollst.	ST	Put-up hinge	PC	Support	PCE	
8	✓ 01019660	5	6kt.Mutter	ST	Hex. Nut	PC	Écrou à 6 pans	PCE	M10-A2-70 DIN 985
9	✓ 00970180	2	6kt.Schraube	ST	Hex.bolt	PC	Vis à 6 pans	PCE	M4x12-A2 DIN 933
10	✓ 00874720	2	Scheibe	ST	Washer	PC	Washer	PCE	B4,3-140HV-A4 DIN 125
11	✓ 00100460	1	Klammer	ST	Clamp	PC	Bride	PCE	
12	✓ 00970190	2	6kt.Mutter	ST	Hex. Nut	PC	Écrou à 6 pans	PCE	M4-A2 DIN 985
13	✓ 01161060	1	Prallblech, vollst.	ST	Baffle plate	PC		PCE	
14	✓ 01140500	4	Scheibe	ST	Washer	PC		PCE	A10,5-14HV-A2 DIN 125
15	✓ 01161070	4	Scheibe	ST	Washer	PC	Washer	PCE	10,5-140 HV-A2 DIN 9021
16	✓ 01161020	4	6kt.Schraube	ST	Hexagon screw	PC	Vis à 6 pans	PCE	M10x30-A2-70 DIN 933
17	✓ 01071770	3, 800	Dichtungsprofil	M	Sealing profile	M	Profilé à étanchéité	M	14,8x11 schwarz
18	✓ 00051510	4	6kt.Mutter	ST	Hex. Nut	PC	Écrou à 6 pans	PCE	M8-8 A2G DIN 985
19	✓ 00902280	4	Scheibe	ST	Washer	PC	Washer	PCE	8,4-140HV-A4 DIN 9021
20	---	2	Ersatzteil auf Anfrage		Spare part on request		Pièce de rechange sur demande		

Dach kpl. - Teil 2 / Roof cpl. - part 2 / Toit cpl. - deuxième partie



---

Dach kpl. - Teil 2 / Roof cpl. - part 2 / Toit cpl. - deuxième partie

---

Pos.	Best. Nr. PN Ref.No.	Stk k. Qty. Qté.	Bezeichnung	Einh eit	Description	Unit Designation	Abmessungen Unité Measurement Mesurage	DIN / ISO	Bemerkungen Remarks Remarques
21	---	2	Ersatzteil auf Anfrage		Spare part on request	Pièce de rechange sur demande			

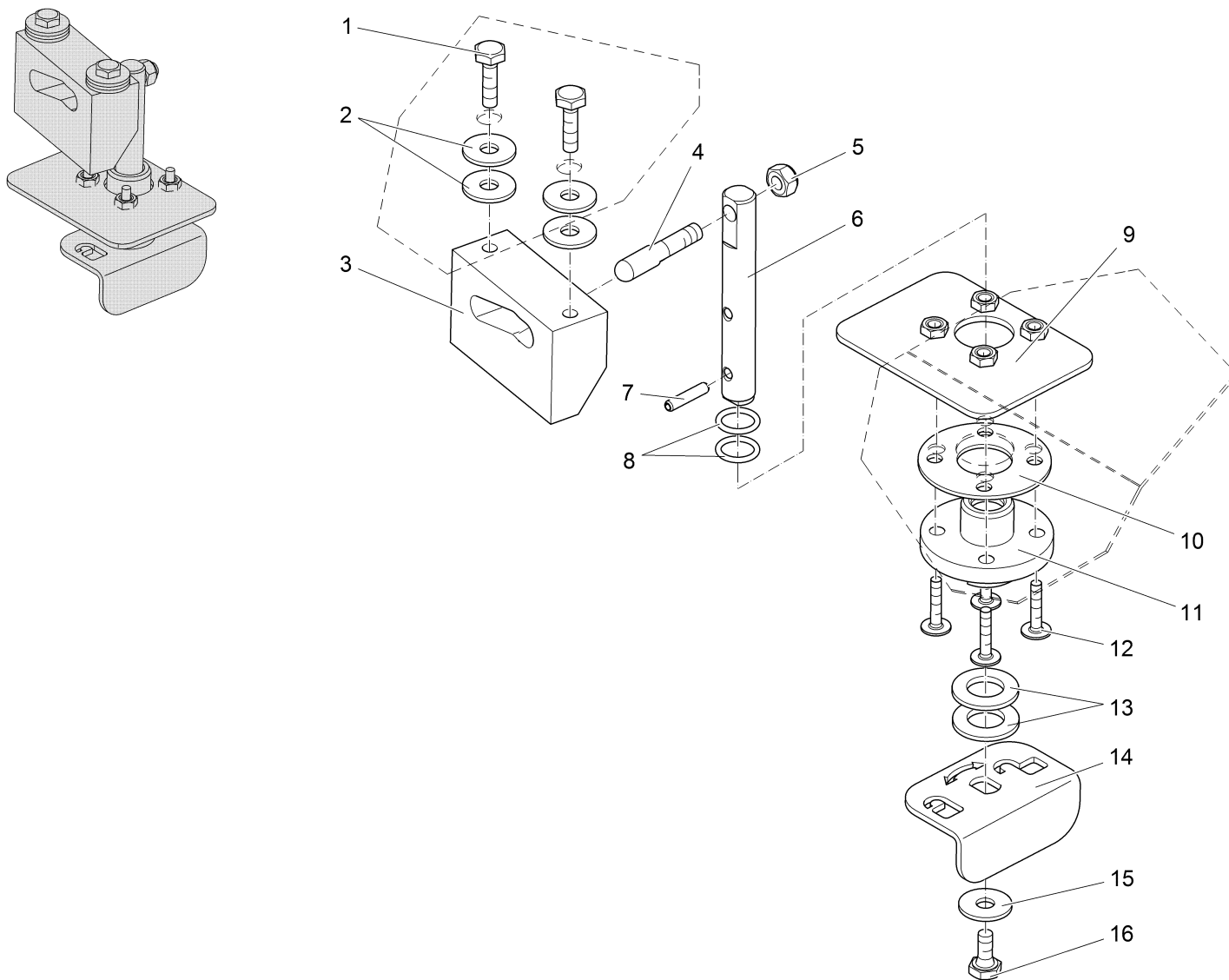
---

**Behälter 03009960 nicht mehr lieferbar! (03009960)**

---

<b>Baugruppe Mounting group Groupe d'montage</b>	<b>Benennung</b>	<b>Description</b>	<b>Designation</b>	<b>Seite Page</b>
03013320	Kehrgutbehälter, vollst.	Litter hopper	Réceptient d' saleté	
01167690	Bolzen, vollst.	Bolt	Boulon	
01167680	Bolzen, vollst.	Bolt	Boulon	
01142120	Bolzen	Bolt	Boulon	
01140700	Bolzen, vollst.	Bolt	Boulon	
01167630	Bolzen, vollst.	Bolt	Boulon	
00710090	Klappstecker	Connector	Connector	
00744820	Federstecker	Cotter pin	Goupille à ressort	
00104500	6kt.Schraube	Hexagon screw	Vis à 6 pans	
00053400	Federring	Spring ring	Rondelle de ressort	

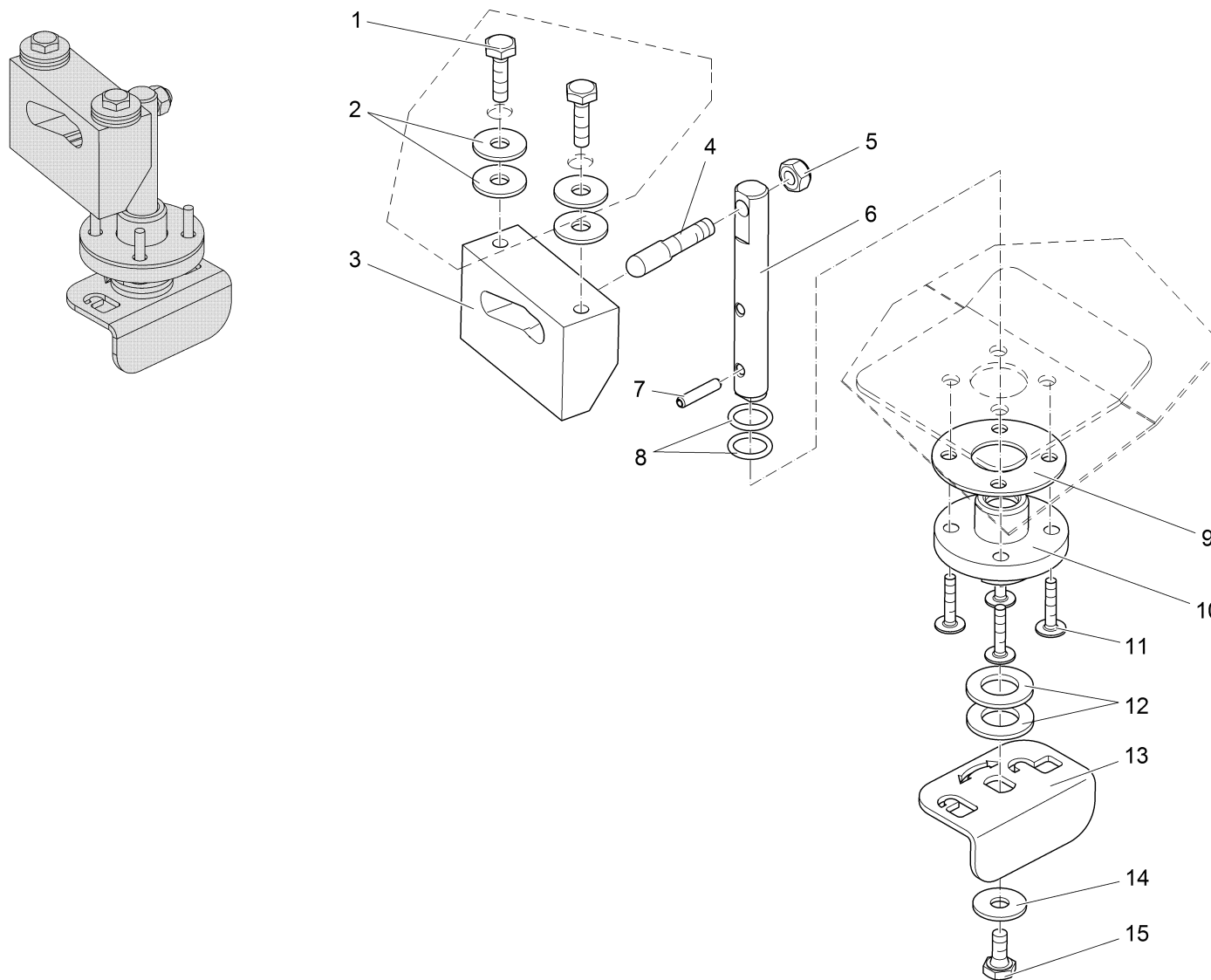




Drehriegel kpl. CM 1200 (Bestellbar! Nr.: 00008990) / Twist lock CM 1200 (Available! No.: 00008990) / Verrou rotatoire CM 1200 (Commander possible! No.: 00008990)

Pos.	Best. Nr. PN Ref.No.	Stc k. Qty. Qté.	Bezeichnung	Einh eit	Description	Unit Designation	Abmessungen Unité Measurement Mesurage	DIN / ISO	Bemerkungen Remarks Remarques
1	✓ 01059530	2	6kt.Schraube	ST	Hexagon screw	PC Vis à 6 pans	PCE M8X25-A2-70	DIN 933	
2	✓ 00902280	4	Scheibe	ST	Washer	PC Washer	PCE 8,4-140HV-A4	DIN 9021	
3	✓ 01163230	1	Klotz	ST	Block	PC Bloc	PCE		
4	✓ 01223620	1	Bolzen	ST	Bolt	PC Boulon	PCE		
5	✓ 00101540	1	6kt.Mutter	ST	Hex. Nut	PC Écrou à 6 pans	PCE M8-A2-70	DIN 985	
6	✓ 01163240	1	Welle	ST	Shaft	PC Arbre	PCE		
7	✓ 01222170	1	Spannstift	ST	Spring pin	PC #NV	PCE 5x24-A	ISO 8752	
8	✓ 00057720	2	O-Ring ölbeständig	ST	O-ring oil resistant	PC Joint circulaire huile résistante	PCE 15x2.5 85		
9	✓ 01471860	1	Verstärkung, vollst.	ST	Reinforcement	PC Renforcement	PCE		
10	✓ 01223610	1	Dichtung	ST	Gasket	PC Joint	PCE		
11	✓ 01223600	1	Buchse	ST	Bushing	PC Douille	PCE		
12	✓ 01082530	4	Linsenflanschschr.m. I-6kt.	ST	Lens flange screw	PC Vis à tête bombée	PCE M6x25-A2		
13	✓ 01142410	2	Scheibe	ST	Washer	PC	PCE A17-Polyamid 6.6 WS	DIN 125	
14	✓ 01223630	1	Griff	ST	Handle	PC Poignée	PCE		
15	✓ 00902280	1	Scheibe	ST	Washer	PC Washer	PCE 8,4-140HV-A4	DIN 9021	
16	✓ 01071740	1	6kt.Schraube	ST	Hex.bolt	PC Vis à 6 pans	PCE M8X16-A2	DIN 933	

Drehriegel (ab Fg.Nr.1433.01.7.0633.3) / Twist lock (from ser.no.1433.01.7.0633.3) / Fermeteure quart de tour (à partir ser.no.1433.01.7.0633.3)





Drehriegel (ab Fg.Nr.1433.01.7.0633.3) / Twist lock (from ser.no.1433.01.7.0633.3) / Fermeteure quart de tour (à partir ser.no.1433.01.7.0633.3)

Pos.	Best. Nr. PN Ref.No.	Stc k. Qty. Qté.	Bezeichnung	Einh eit	Description	Unit Designation	Abmessungen Unité Measurement Mesurage	DIN / ISO	Bemerkungen Remarks Remarques
1	✓ 01059530	2	6kt.Schraube	ST	Hexagon screw	PC Vis à 6 pans	PCE M8X25-A2-70	DIN 933	
2	✓ 00902280	4	Scheibe	ST	Washer	PC Washer	PCE 8,4-140HV-A4	DIN 9021	
3	✓ 01163230	1	Klotz	ST	Block	PC Bloc	PCE		
4	✓ 01223620	1	Bolzen	ST	Bolt	PC Boulon	PCE		
5	✓ 00101540	1	6kt.Mutter	ST	Hex. Nut	PC Écrou à 6 pans	PCE M8-A2-70	DIN 985	
6	✓ 01163240	1	Welle	ST	Shaft	PC Arbre	PCE		
7	✓ 01222170	1	Spannstift	ST	Spring pin	PC #NV	PCE 5x24-A	ISO 8752	
8	✓ 00057720	2	O-Ring ölbeständig	ST	O-ring oil resistant	PC Joint circulaire huile résistante	PCE 15x2.5 85		
9	✓ 01223610	1	Dichtung	ST	Gasket	PC Joint	PCE		
10	✓ 01223600	1	Buchse	ST	Bushing	PC Douille	PCE		
11	✓ 01082530	4	Linsenflanschschr.m. I-6kt.	ST	Lens flange screw	PC Vis à tête bombée	PCE M6x25-A2		
12	✓ 01142410	2	Scheibe	ST	Washer	PC	PCE A17-Polyamid 6.6 WS	DIN 125	
13	✓ 01223630	1	Griff	ST	Handle	PC Poignée	PCE		
14	✓ 00902280	1	Scheibe	ST	Washer	PC Washer	PCE 8,4-140HV-A4	DIN 9021	
15	✓ 01071740	1	6kt.Schraube	ST	Hex.bolt	PC Vis à 6 pans	PCE M8X16-A2	DIN 933	

---

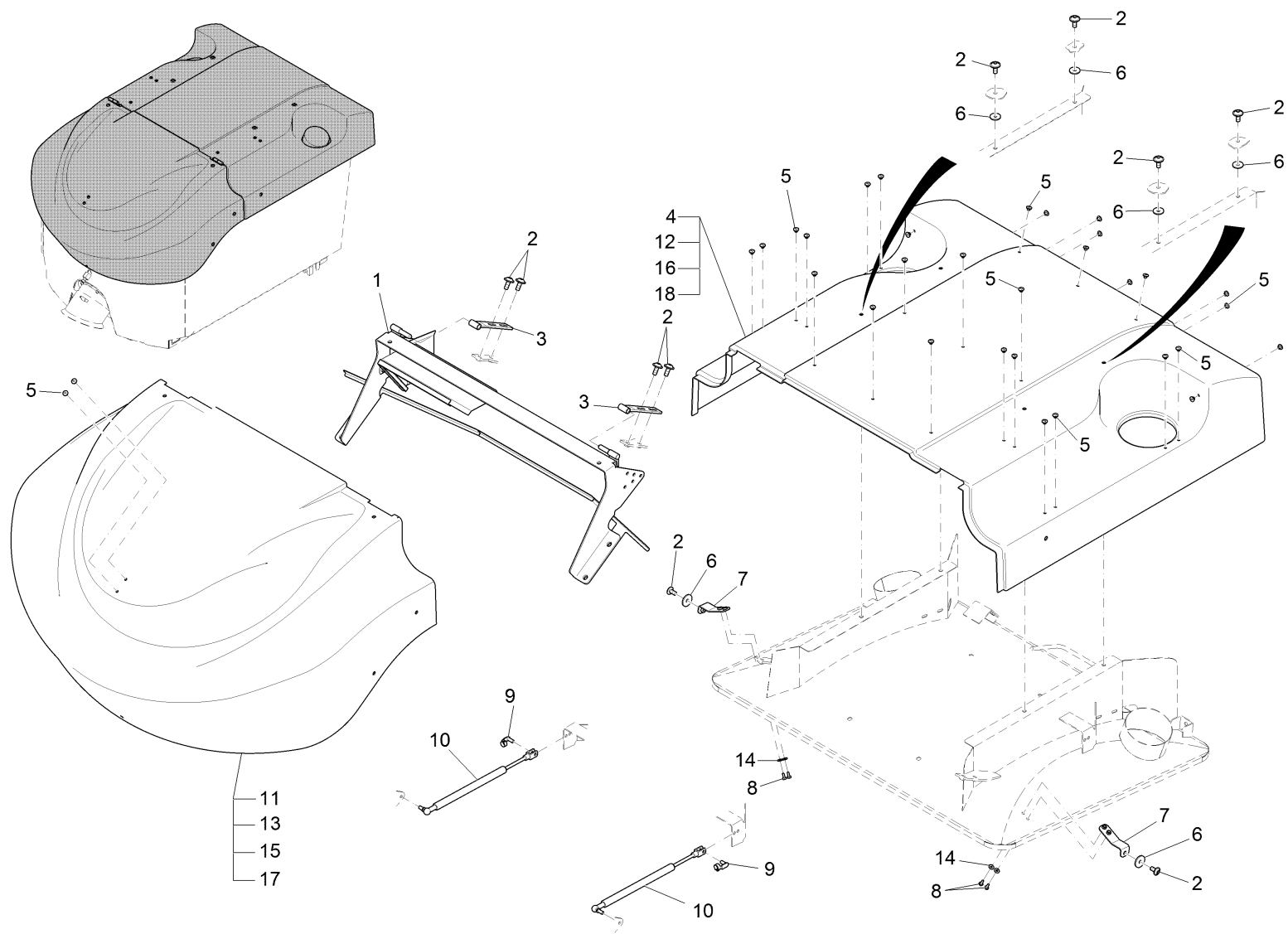
**Dach kpl. / Roof cpl. / Toit cpl.**  
**(2011-12-01 ->)**

---

<b>Baugruppe Mounting group Groupe d'montage</b>	<b>Benennung</b>	<b>Description</b>	<b>Designation</b>	<b>Seite Page</b>
97118806-1	Dach kpl. - Teil 1	Roof cpl. - part 1	Toit cpl. - première partie	503
97118806-2	Dach kpl. - Teil 2	Roof cpl. - part 2	Toit cpl. - deuxième partie	510



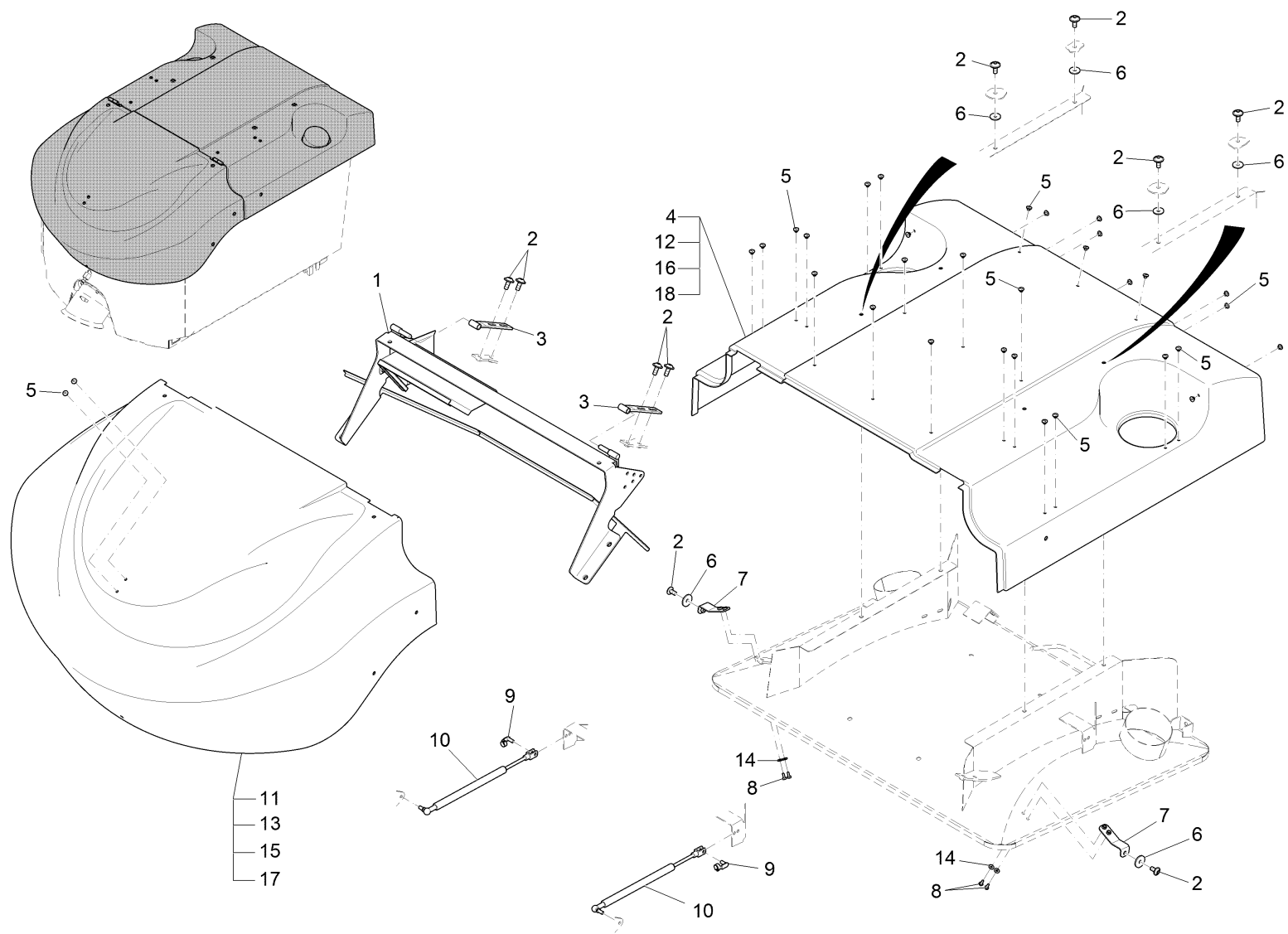
Dach kpl. - Teil 1 / Roof cpl. - part 1 / Toit cpl. - première partie



Dach kpl. - Teil 1 / Roof cpl. - part 1 / Toit cpl. - première partie

Pos.	Best. Nr. PN Ref.No.	Stc k. Qty. Qté.	Bezeichnung	Einh eit	Description	Unit Designation	Abmessungen Unité Measurement Mesurage	DIN / ISO	Bemerkungen Remarks Remarques
1		1	<b>Scharnierträger kpl</b>		<b>Hinge support</b>	<b>Charnière support</b>			Seite/Page 508
2	✓ 01074320	10	Linsenflanschschraube	ST	Lens flange screw	PC Vis à tête bombée	PCE		
3	✓ 01166990	2	Halter, vollst.	ST	Retainer	PC Support	PCE		
4	✓ 01161030	1	Behälterdeckel hinten rot RAL 2002	ST	Tank cover rear red	PC Couvercle de réservoir arrière rouge	PCE		
5	✓ 00523330	32	Verschluss-Stopfen	ST	Drain plug	PC Bouchon	PCE F2 SW		
6	✓ 00106050	6	Gummischeibe	ST	Rubber washer	PC Rondelle de caoutchouc	PCE		
7	✓ 01161090	2	Lasche, vollst.	ST	Mounting link	PC	PCE		
8	✓ 01071750	4	6kt.Schraube	ST	Hexagon screw	PC Vis à 6 pans	PCE M 6X12-A2-70	DIN 933	
9	✓ 00151400	2	ES-Bolzen	ST	Bolt	PC Boulon	PCE 8x16 ESN 01 A2G		
10	✓ 01161040	2	Gasdruckfeder	ST	Gas-pressurized spring	PC Ressort à gaz	PCE		
11	✓ 01167910	1	Behälterdeckel vorn rot RAL 2002	ST	Tank cover front red	PC Couvercle de réservoir avant rouge	PCE		
12	✓ 03006660	1	Behälterdeckel hinten weiß RAL 9010	ST	Tank cover rear white	PC Couvercle de réservoir arrière blanc	PCE		
13	✓ 03011060	1	Behälterdeckel vorn weiß RAL 9010	ST	Tank cover front white	PC Couvercle de réservoir avant blanc	PCE		
14	✓ 01226390	4	Sperrkantscheibe	ST	Detent edged washer	PC Rondelle	PCE SKM 6-1.4401		
15	✓ 01168220	1	Behälterdeckel vorn staubgrau RAL 7037	ST	Tank cover front grey RAL 7037	PC Couvercle de réservoir avant gris RAL 7037	PCE		
16	✓ 01168140	1	Behälterdeckel hinten staubgrau RAL 7037	ST	Tank cover rear grey RAL 7037	PC Couvercle de réservoir arrière gris RAL 7037	PCE		

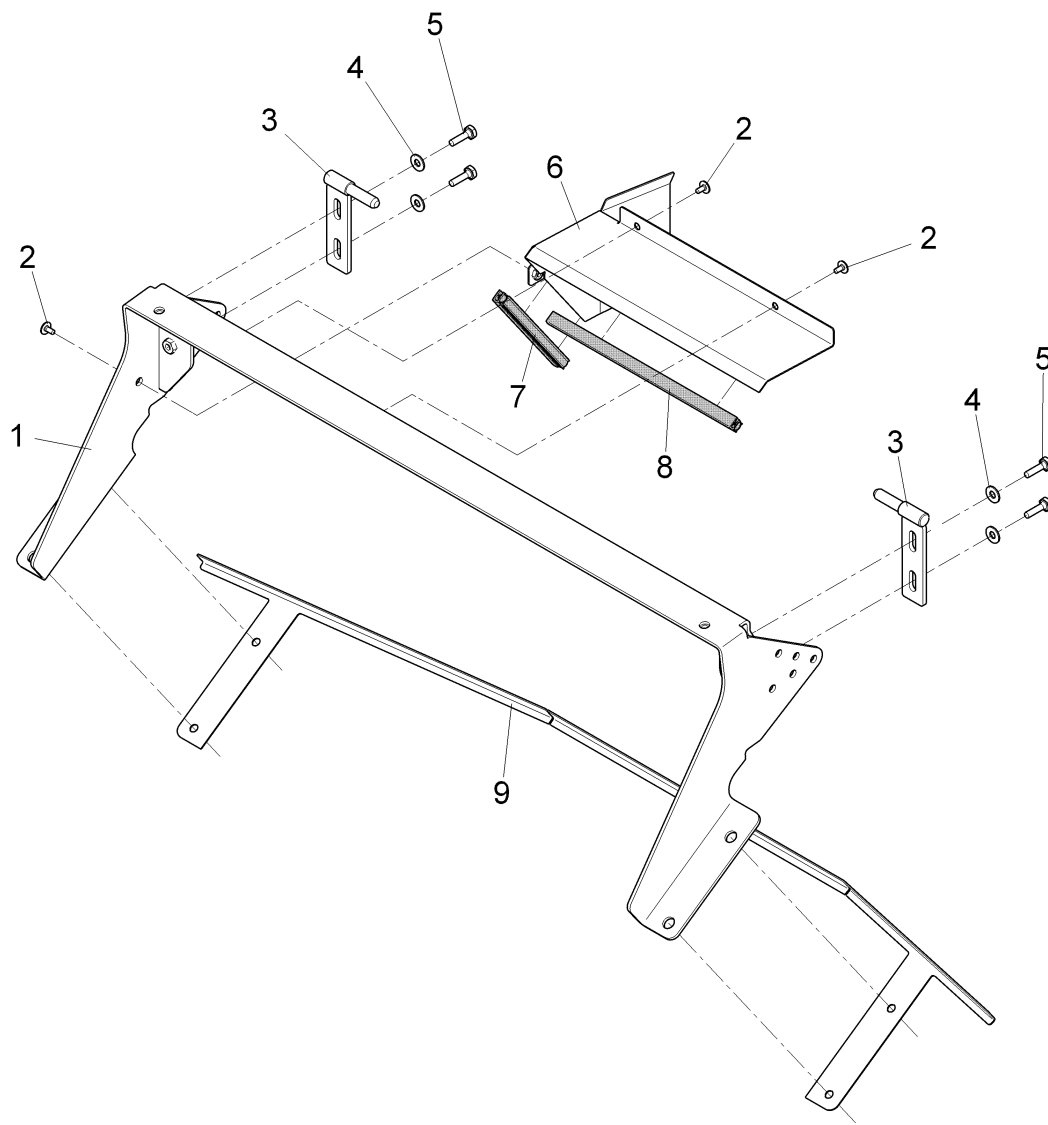
Dach kpl. - Teil 1 / Roof cpl. - part 1 / Toit cpl. - première partie



Dach kpl. - Teil 1 / Roof cpl. - part 1 / Toit cpl. - première partie

Pos.	Best. Nr. PN Ref.No.	Stc k. Qty. Qté.	Bezeichnung	Einh eit	Description	Unit Designation	Abmessungen Unité Measurement Mesurage	DIN / ISO	Bemerkungen Remarks Remarques
17	✓ 03017120	1	Behälterdeckel vorn orange RAL 2011	ST	Tank cover front orange RAL 2011	PC	Couvercle de reservoir avant orange RAL 2011	PCE	
18	✓ 03017230	1	Behälterdeckel hinten orange RAL 2011	ST	Tank cover rear orange RAL 2011	PC	Couvercle de reservoir arrière orange RAL 2011	PCE	

Scharnierträger kpl / Hinge support / Charnière support

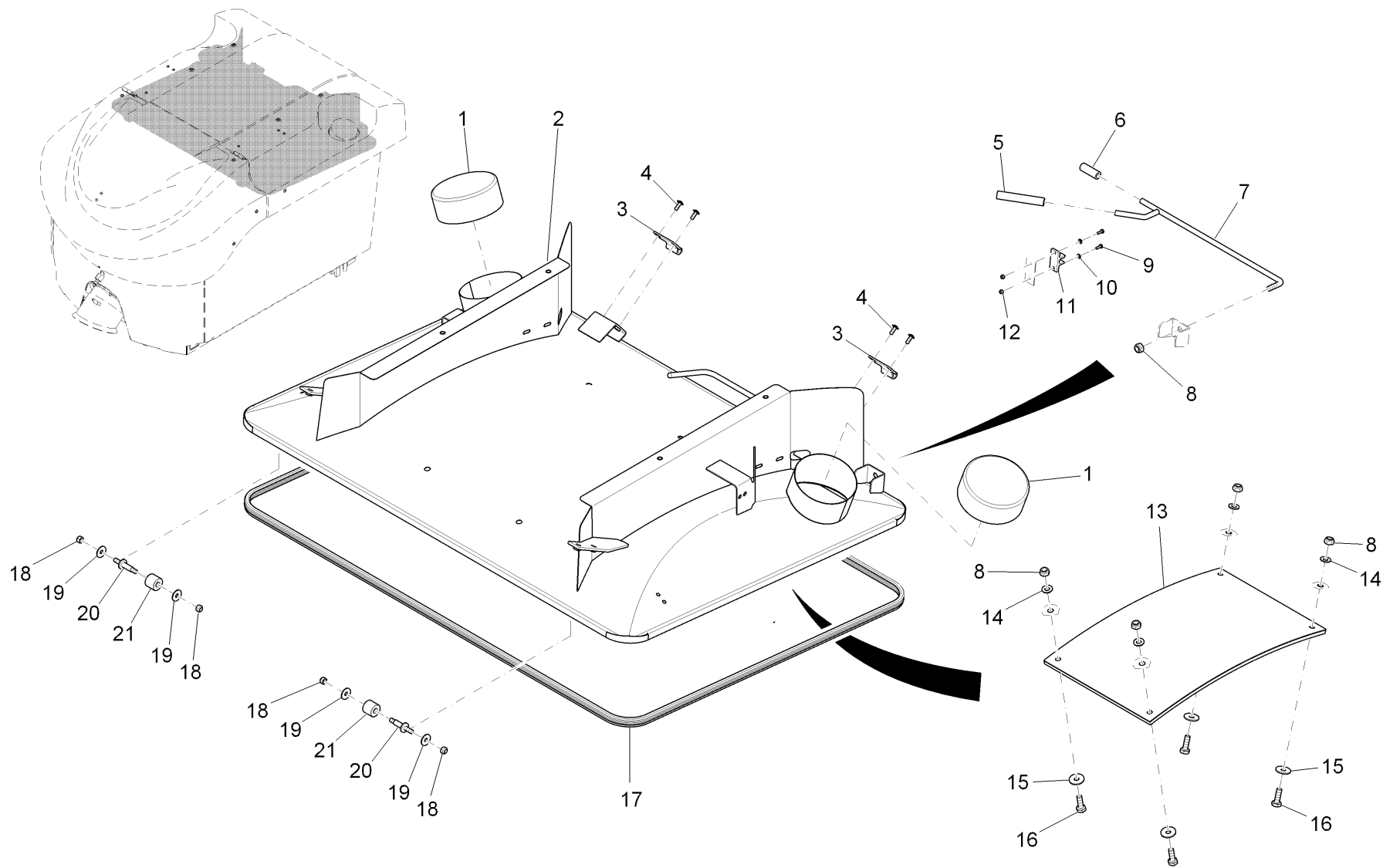




Scharnierträger kpl / Hinge support / Charnière support

Pos.	Best. Nr. PN Ref.No.	Stk. k. Qty. Qté.	Bezeichnung	Einh. eit	Description	Unit Designation	Abmessungen Unité Measurement Mesurage	DIN / ISO	Bemerkungen Remarks Remarques
1	✓ 01168520	1	Scharnierträger, vollst.	ST	Hinge carrier	PC Support de charniere	PCE		
2	✓ 01072520	3	Linsenflanschschrau be	ST	Lens flange screw	PC Vis à tête bombée	PCE 6kt.M6x10-A2		
3	✓ 01161130	2	Halter, vollst.	ST	Retainer	PC Support	PCE		
4	✓ 00740090	4	Sperrkantscheibe	ST	Detent edged washer	PC Detent edged washer	PCE SKM-8-8.8 dac		
5	✓ 01059530	4	6kt.Schraube	ST	Hexagon screw	PC Vis à 6 pans	PCE M8X25-A2-70	DIN 933	
6	✓ 01168600	1	Leitblech, vollst.	ST	Folding plate	PC Déflecteur	PCE		
7	✓ 00681570	0, 160	Kantenschutz	M	Edge protection	M Protection d'affilage	M		
8	✓ 00681570	0, 270	Kantenschutz	M	Edge protection	M Protection d'affilage	M		
9	✓ 01168550	1	Leitblech, vollst.	ST	Folding plate	PC Déflecteur	PCE		

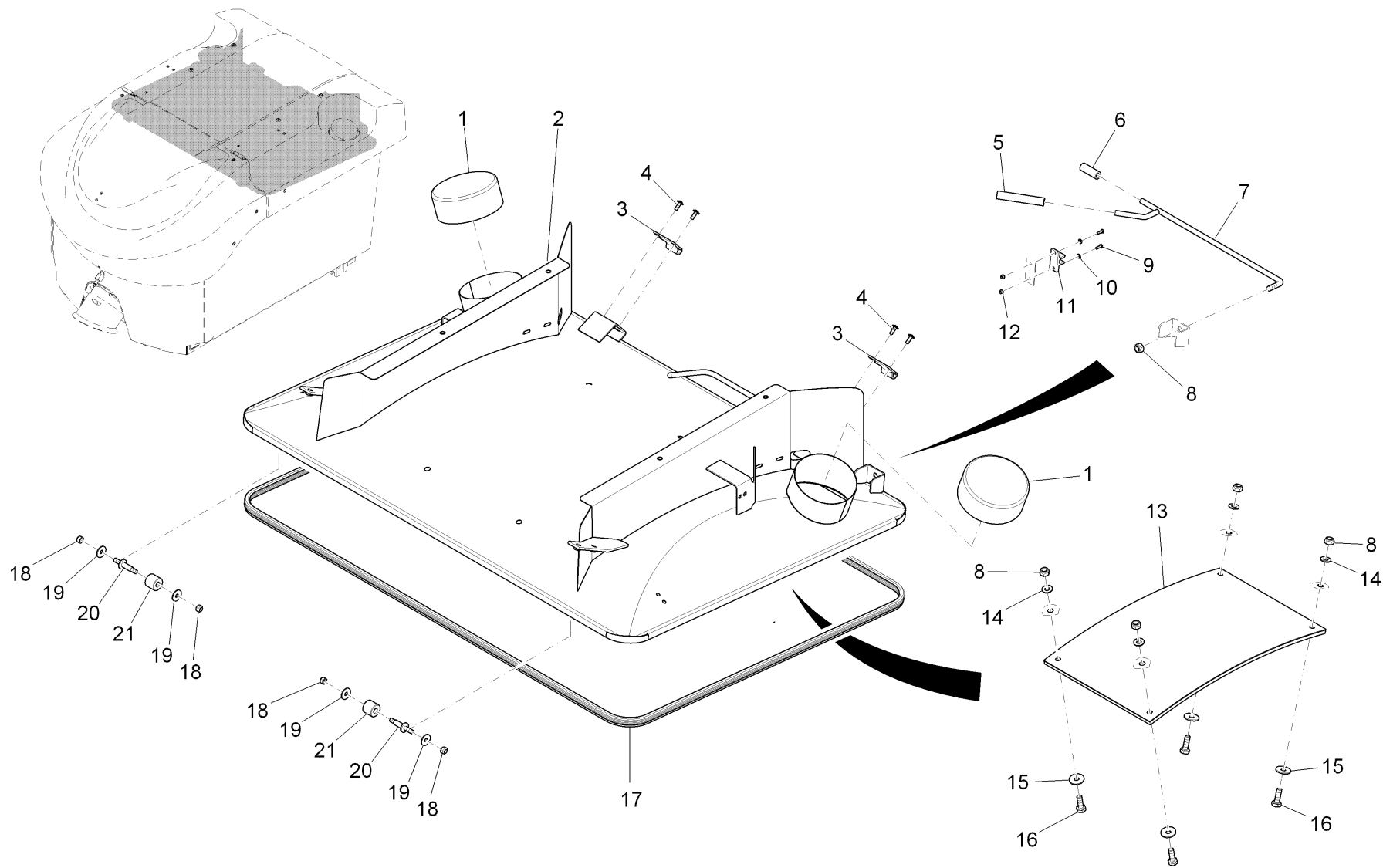
Dach kpl. - Teil 2 / Roof cpl. - part 2 / Toit cpl. - deuxième partie



Dach kpl. - Teil 2 / Roof cpl. - part 2 / Toit cpl. - deuxième partie

Pos.	Best. Nr. PN Ref.No.	Stc k. Qty. Qté.	Bezeichnung	Einh eit	Description	Unit Designation	Abmessungen Unité Measurement Mesurage	DIN / ISO	Bemerkungen Remarks Remarques
1	✓ 01161050	2	Kappe	ST	Cap	PC	PCE		
2	✓ 01161100	1	Behälterdeckel, vollst.	ST	Tank cover	PC	Couvercle d' réservoir	PCE	
3	✓ 01161080	2	Haken	ST	Hook	PC	Crochet	PCE	
4	✓ 01017640	4	Linsenflanschschraube	ST	Lens flange screw	PC	Vis à tête bombée	PCE	6kt.M6x16-A2
5	✓ 00180190	1	Schlauch	M	Hose	M	Tuyau	M	10x3 PVC-transp. mit Gew
6	✓ 00180190	1	Schlauch	M	Hose	M	Tuyau	M	10x3 PVC-transp. mit Gew
7	✓ 01161110	1	Aufsteller, vollst.	ST	Put-up hinge	PC	Support	PCE	
8	✓ 01019660	5	6kt.Mutter	ST	Hex. Nut	PC	Écrou à 6 pans	PCE	M10-A2-70 DIN 985
9	✓ 00970180	2	6kt.Schraube	ST	Hex.bolt	PC	Vis à 6 pans	PCE	M4x12-A2 DIN 933
10	✓ 00874720	2	Scheibe	ST	Washer	PC	Washer	PCE	B4,3-140HV-A4 DIN 125
11	✓ 00100460	1	Klammer	ST	Clamp	PC	Bride	PCE	
12	✓ 00970190	2	6kt.Mutter	ST	Hex. Nut	PC	Écrou à 6 pans	PCE	M4-A2 DIN 985
13	✓ 01161060	1	Prallblech, vollst.	ST	Baffle plate	PC		PCE	
14	✓ 01140500	4	Scheibe	ST	Washer	PC		PCE	A10,5-14HV-A2 DIN 125
15	✓ 01161070	4	Scheibe	ST	Washer	PC	Washer	PCE	10,5-140 HV-A2 DIN 9021
16	✓ 01161020	4	6kt.Schraube	ST	Hexagon screw	PC	Vis à 6 pans	PCE	M10x30-A2-70 DIN 933
17	✓ 01071770	3, 800	Dichtungsprofil	M	Sealing profile	M	Profilé à étanchéité	M	14,8x11 schwarz
18	✓ 00051510	4	6kt.Mutter	ST	Hex. Nut	PC	Écrou à 6 pans	PCE	M8-8 A2G DIN 985
19	✓ 00902280	4	Scheibe	ST	Washer	PC	Washer	PCE	8,4-140HV-A4 DIN 9021
20	---	2	Ersatzteil auf Anfrage		Spare part on request		Pièce de rechange sur demande		

Dach kpl. - Teil 2 / Roof cpl. - part 2 / Toit cpl. - deuxième partie



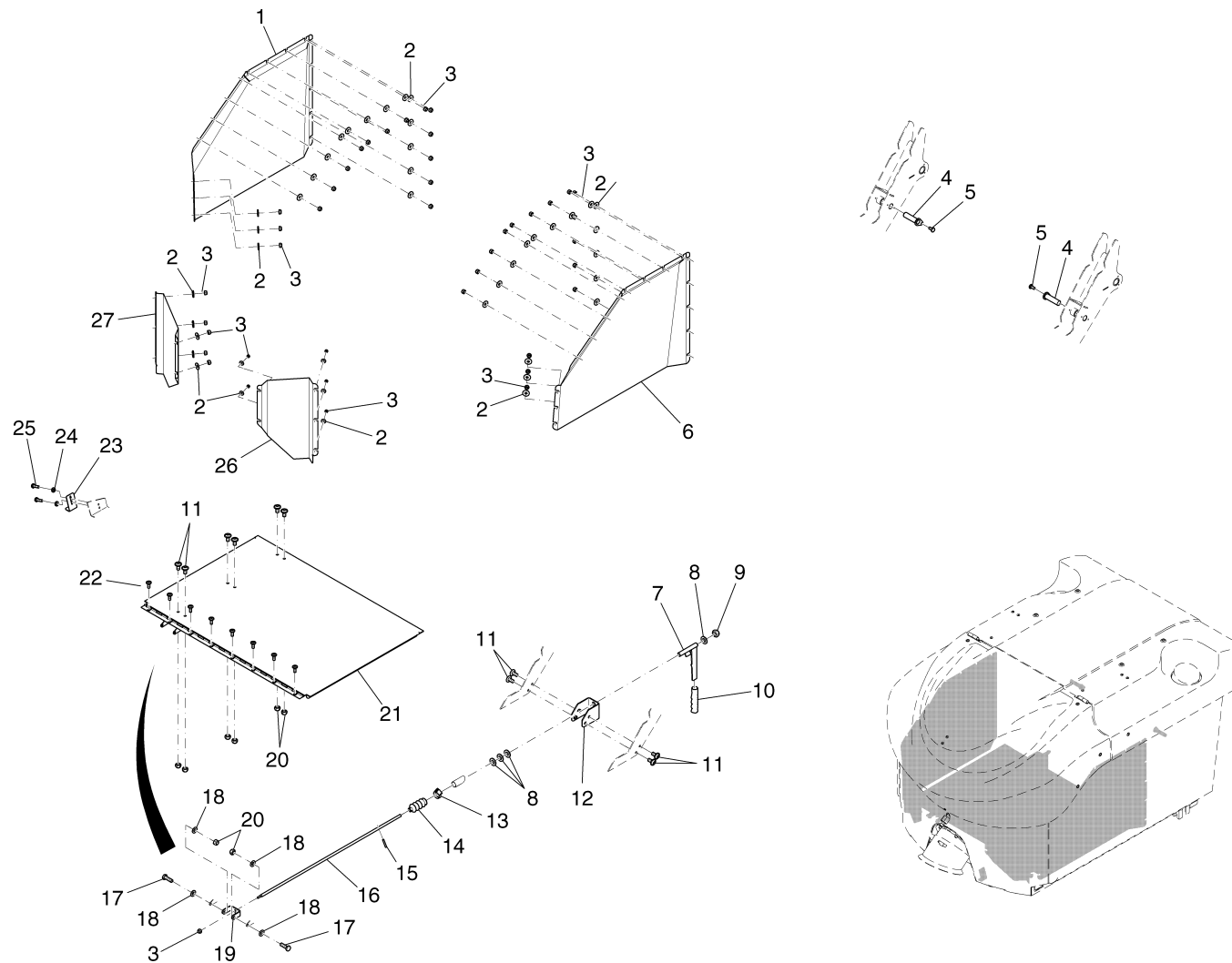
---

Dach kpl. - Teil 2 / Roof cpl. - part 2 / Toit cpl. - deuxième partie

---

Pos.	Best. Nr. PN Ref.No.	Stc k. Qty. Qté.	Bezeichnung	Einh eit	Description	Unit Designation	Abmessungen Unité Measurement Mesurage	DIN / ISO	Bemerkungen Remarks Remarques
21	---	2	Ersatzteil auf Anfrage		Spare part on request		Pièce de rechange sur demande		

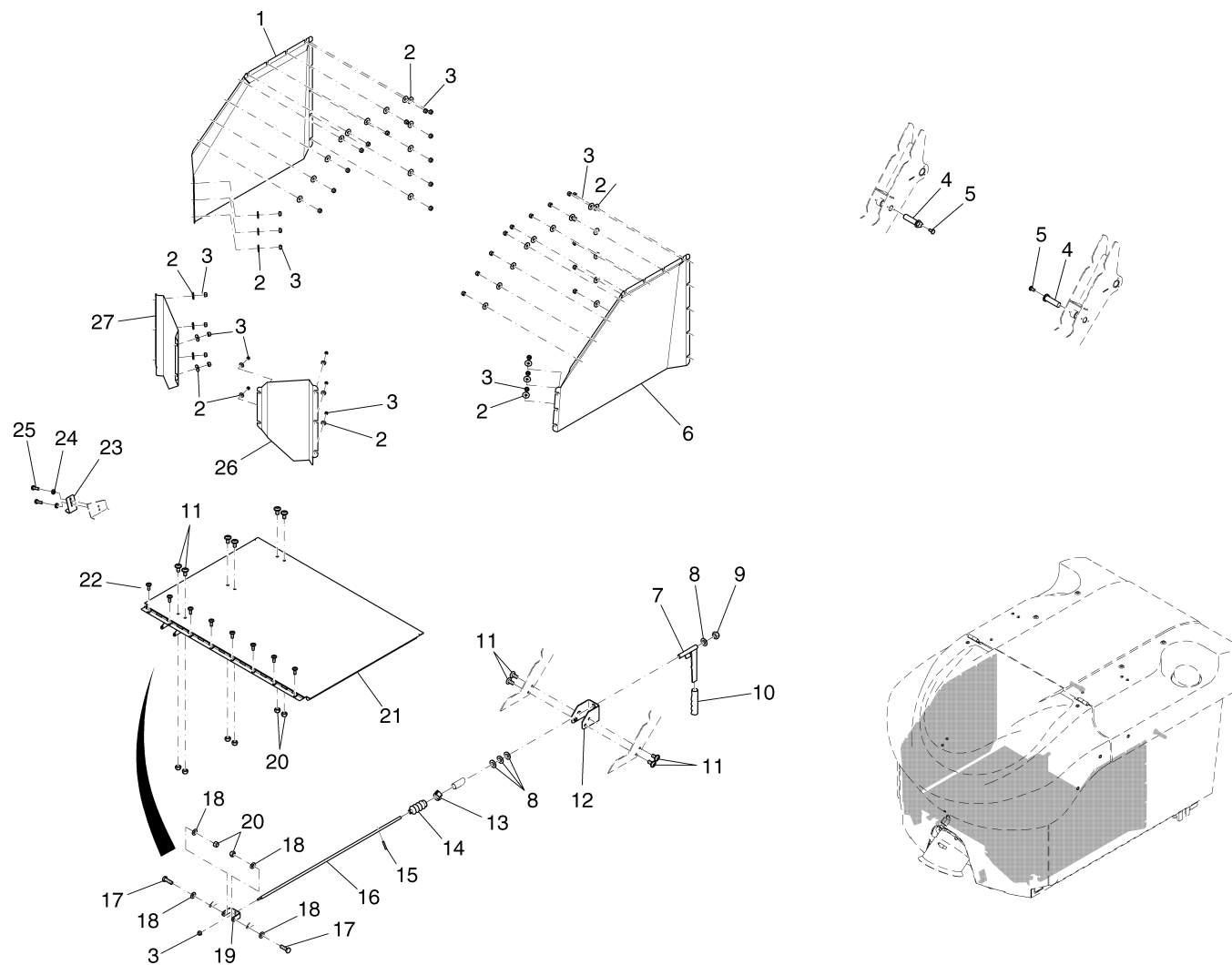
Behälter kpl - Teil 2 / Container cpl. - part 2 / Réservoir cpl. - deuxième partie  
(1900-01-01 -> 2005-06-30)



**Behälter kpl - Teil 2 / Container cpl. - part 2 / Réservoir cpl. - deuxième partie**  
**(1900-01-01 -> 2005-06-30)**

Pos.	Best. Nr. PN Ref.No.	Stk k. Qty. Qté.	Bezeichnung	Einh eit	Description	Unit Designation	Abmessungen Unité Measurement Mesurage	DIN / ISO	Bemerkungen Remarks Remarques
1	✓ 01160760	1	Filtersieb	ST	Filter screen	PC Tamis de filtre	PCE		
2	✓ 00854210	42	Scheibe	ST	Washer	PC Washer	PCE 6,4-140HV-A2	DIN 9021	
3	✓ 00102140	43	6kt.Mutter	ST	Hex. Nut	PC Écrou à 6 pans	PCE M6-A2-70	DIN 985	
4	✓ 01140700	2	Bolzen, vollst.	ST	Bolt	PC Boulon	PCE		
5	✓ 01071750	2	6kt.Schraube	ST	Hexagon screw	PC Vis à 6 pans	PCE M 6X12-A2-70	DIN 933	
6	✓ 01160740	1	Filtersieb	ST	Filter screen	PC Tamis de filtre	PCE		
7	--		Nicht mehr lieferbar!		No longer available!	N'est plus disponible!			Bei Bedarf bitte passende Teile (auch angrenzende) aus 03006280BT21 bestellen und umrüsten!
8	✓ 01140500	4	Scheibe	ST	Washer	PC	PCE A10,5-14HV-A2	DIN 125	
9	✓ 01019660	1	6kt.Mutter	ST	Hex. Nut	PC Écrou à 6 pans	PCE M10-A2-70	DIN 985	
10	✓ 00552970	1	Griff	ST	Handle	PC Poignée	PCE Typ 184-000.021.115		
11	✓ 01074320	10	Linsenflanschschraube	ST	Lens flange screw	PC Vis à tête bombée	PCE		
12	--		Nicht mehr lieferbar!		No longer available!	N'est plus disponible!			Bei Bedarf bitte passende Teile (auch angrenzende) aus 03006280BT21 bestellen und umrüsten!
13	✓ 00733160	1	Schlauchschelle	ST	Hose clamp	PC Hose clamp	PCE A-20-32x9-W1-2	DIN 3017	
14	✓ 01160800	1	Faltenbalg	ST	Bellows	PC Soufflet d'intercirculation	PCE		

Behälter kpl - Teil 2 / Container cpl. - part 2 / Réservoir cpl. - deuxième partie  
(1900-01-01 -> 2005-06-30)





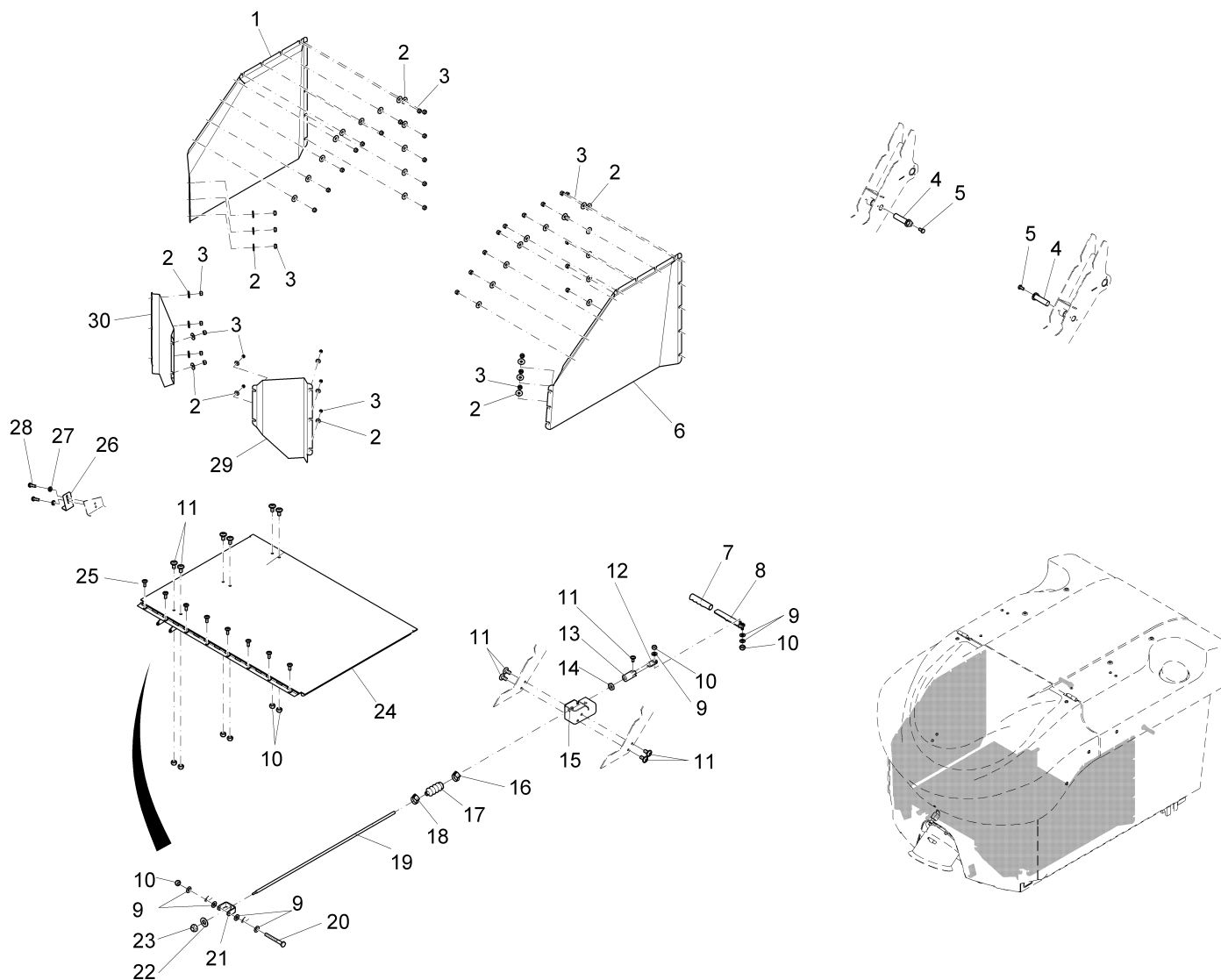
**Behälter kpl - Teil 2 / Container cpl. - part 2 / Réservoir cpl. - deuxième partie**  
**(1900-01-01 -> 2005-06-30)**

Pos.	Best. Nr. PN Ref.No.	Stk k. Qty. Qté.	Bezeichnung	Einh eit	Description	Unit Designation	Abmessungen Unité Measurement Mesurage	DIN / ISO	Bemerkungen Remarks Remarques
15	--		Nicht mehr lieferbar!		No longer available!	N'est plus disponible!			Bei Bedarf bitte passende Teile (auch angrenzende) aus 03006280BT21 bestellen und umrüsten!
16	--		Nicht mehr lieferbar!		No longer available!	N'est plus disponible!			Bei Bedarf bitte passende Teile (auch angrenzende) aus 03006280BT21 bestellen und umrüsten!
17	✓ 01059530	2	6kt.Schraube	ST	Hexagon screw	PC Vis à 6 pans	PCE M8X25-A2-70	DIN 933	
18	✓ 00101550	4	Scheibe	ST	Washer	PC Washer	PCE B8,4-140Hv-A2	DIN 125	
19	--		Nicht mehr lieferbar!		No longer available!	N'est plus disponible!			Bei Bedarf bitte passende Teile (auch angrenzende) aus 03006280BT21 bestellen und umrüsten!
20	✓ 00101540	8	6kt.Mutter	ST	Hex. Nut	PC Écrou à 6 pans	PCE M8-A2-70	DIN 985	
21	✓ 01160860	1	Klappboden, vollst.	ST	Flap bottom	PC	PCE		
22	✓ 01017640	8	Linsenflanschschraube	ST	Lens flange screw	PC Vis à tête bombée	PCE 6kt.M6x16-A2		
23	✓ 01160770	1	Winkel	ST	Angle	PC	PCE		
24	✓ 00740280	2	Sperrkantscheibe	ST	Washer	PC Rondelle	PCE SKS-6-dacrometisiert		
25	✓ 00854190	2	6kt.Schraube	ST	Hexagon screw	PC Vis à 6 pans	PCE M6x20-A2	DIN 933	
26	✓ 01160810	1	Filtersieb	ST	Filter screen	PC Tamis de filtre	PCE		
27	✓ 01160820	1	Filtersieb	ST	Filter screen	PC Tamis de filtre	PCE		

Index: 97093496BT20

517

Behälter kpl - Teil 2 / Container cpl. - part 2 / Réservoir cpl. - deuxième partie  
(2005-07-01 -> 2006-07-31)



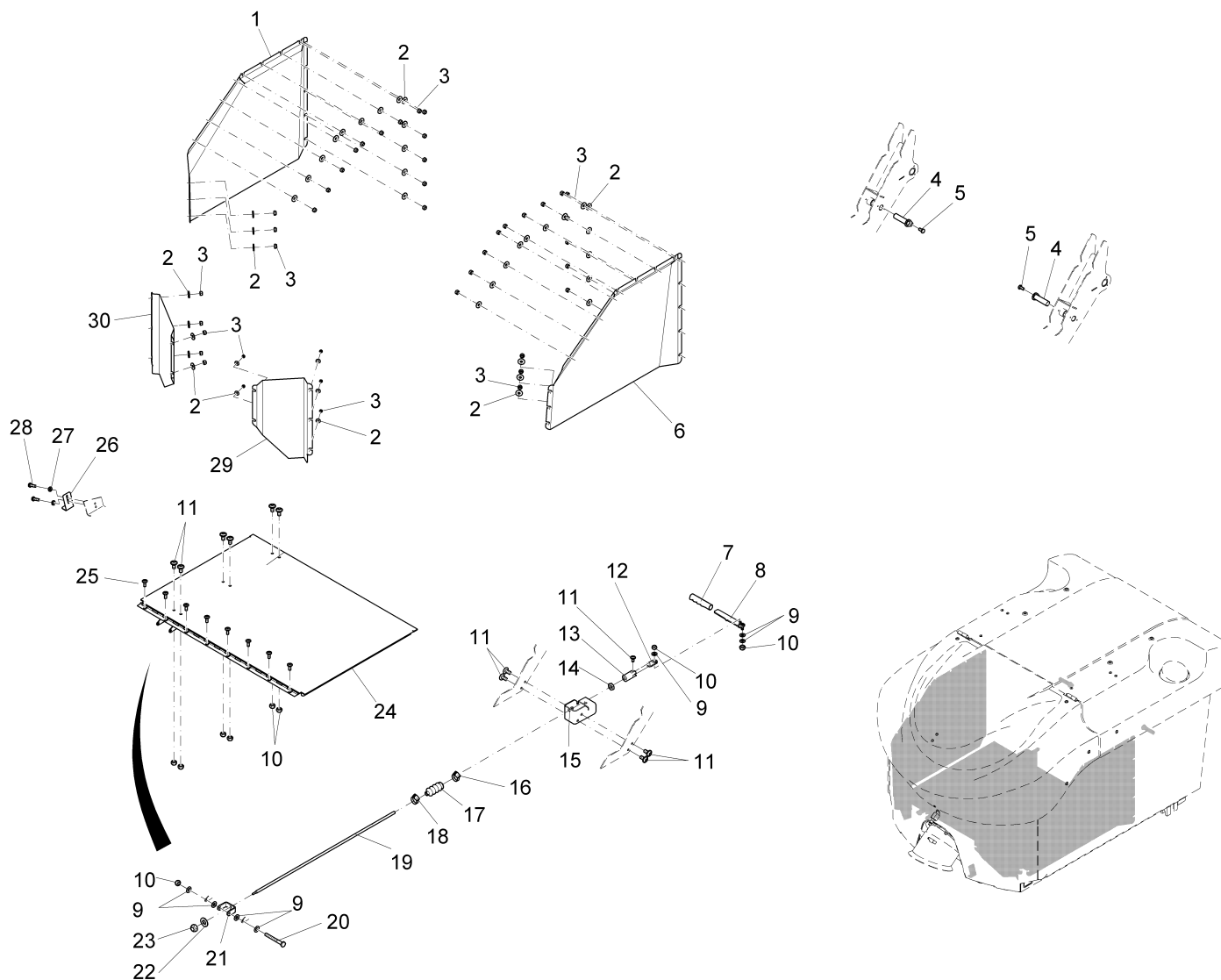
**Behälter kpl - Teil 2 / Container cpl. - part 2 / Réservoir cpl. - deuxième partie**  
**(2005-07-01 -> 2006-07-31)**

Pos.	Best. Nr. PN Ref.No.	Stk k. Qty. Qté.	Bezeichnung	Einh eit	Description	Unit Designation	Abmessungen Unité Measurement Mesurage	DIN / ISO	Bemerkungen Remarks Remarques
1	✓ 01160760	1	Filtersieb	ST	Filter screen	PC Tamis de filtre	PCE		
2	✓ 00854210	42	Scheibe	ST	Washer	PC Washer	PCE 6,4-140HV-A2	DIN 9021	
3	✓ 00102140	42	6kt.Mutter	ST	Hex. Nut	PC Écrou à 6 pans	PCE M6-A2-70	DIN 985	
4	✓ 01140700	2	Bolzen, vollst.	ST	Bolt	PC Boulon	PCE		
5	✓ 01071750	2	6kt.Schraube	ST	Hexagon screw	PC Vis à 6 pans	PCE M 6X12-A2-70	DIN 933	
6	✓ 01160740	1	Filtersieb	ST	Filter screen	PC Tamis de filtre	PCE		
7	✓ 00552970	1	Griff	ST	Handle	PC Poignée	PCE Typ 184-000.021.115		
8	✓ 01160900	1	Hebel, vollst.	ST	Lever	PC Levier	PCE		
9	✓ 00103430	7	Scheibe	ST	Washer	PC Rondelle	PCE A13-Ms	DIN 125	
10	✓ 00101540	9	6kt.Mutter	ST	Hex. Nut	PC Écrou à 6 pans	PCE M8-A2-70	DIN 985	
11	✓ 01074320	11	Linsenflanschschraube	ST	Lens flange screw	PC Vis à tête bombée	PCE		
12	✓ 01161640	1	Lasche	ST	Mounting link	PC Ferrure de montage	PCE		
13	✓ 01161650	1	Bolzen	ST	Bolt	PC Boulon	PCE		
14	✓ 01161680	1	6kt.Mutter	ST	Hex. Nut	PC Écrou à 6 pans	PCE BM10-A2-70	DIN 439	
15	✓ 01161630	1	Halter	ST	Retainer	PC Support	PCE		
16	✓ 01161690	1	Schlauchschelle	ST	Clamp	PC Agrafe d' tuyau	PCE A-20-32x9-W3	DIN 3017	
17	✓ 01160800	1	Faltenbalg	ST	Bellows	PC Soufflet d'intercirculation	PCE		
18	✓ 01161670	1	Schlauchschelle	ST	Clamp	PC Agrafe d' tuyau	PCE A-12-20x9-W3	DIN 3017	
19	✓ 01160830	1	Zugstange	ST	Pull rod	PC Barre `d' traction	PCE		
20	✓ 01161660	1	6kt.Schraube	ST	Hexagen screw	PC Vis à 6 pans	PCE M8x100- A2	DIN 931	
21	✓ 01160850	1	U-Profil	ST	U-profile	PC	PCE		
22	✓ 01140500	4	Scheibe	ST	Washer	PC	PCE A10,5-14HV-A2	DIN 125	

Index: 97093496BT21

519

Behälter kpl - Teil 2 / Container cpl. - part 2 / Réservoir cpl. - deuxième partie  
(2005-07-01 -> 2006-07-31)



**Behälter kpl - Teil 2 / Container cpl. - part 2 / Réservoir cpl. - deuxième partie**  
**(2005-07-01 -> 2006-07-31)**

Pos.	Best. Nr. PN Ref.No.	Stk. k. Qty. Qté.	Bezeichnung	Einh. eit	Description	Unit Designation	Abmessungen Unité Measurement Mesurage	DIN / ISO	Bemerkungen Remarks Remarques
23	✓ 01019660	1	6kt.Mutter	ST	Hex. Nut	PC Écrou à 6 pans	PCE M10-A2-70	DIN 985	
24	✓ 01160860	1	Klappboden, vollst.	ST	Flap bottom	PC	PCE		
25	✓ 01017640	8	Linsenflanschschraube	ST	Lens flange screw	PC Vis à tête bombée	PCE 6kt.M6x16-A2		
26	✓ 01160770	1	Winkel	ST	Angle	PC	PCE		
27	✓ 00740280	2	Sperrkantscheibe	ST	Washer	PC Rondelle	PCE SKS-6-dacrometisiert		
28	✓ 00854190	2	6kt.Schraube	ST	Hexagon screw	PC Vis à 6 pans	PCE M6x20-A2	DIN 933	
29	✓ 01160810	1	Filtersieb	ST	Filter screen	PC Tamis de filtre	PCE		
30	✓ 01160820	1	Filtersieb	ST	Filter screen	PC Tamis de filtre	PCE		



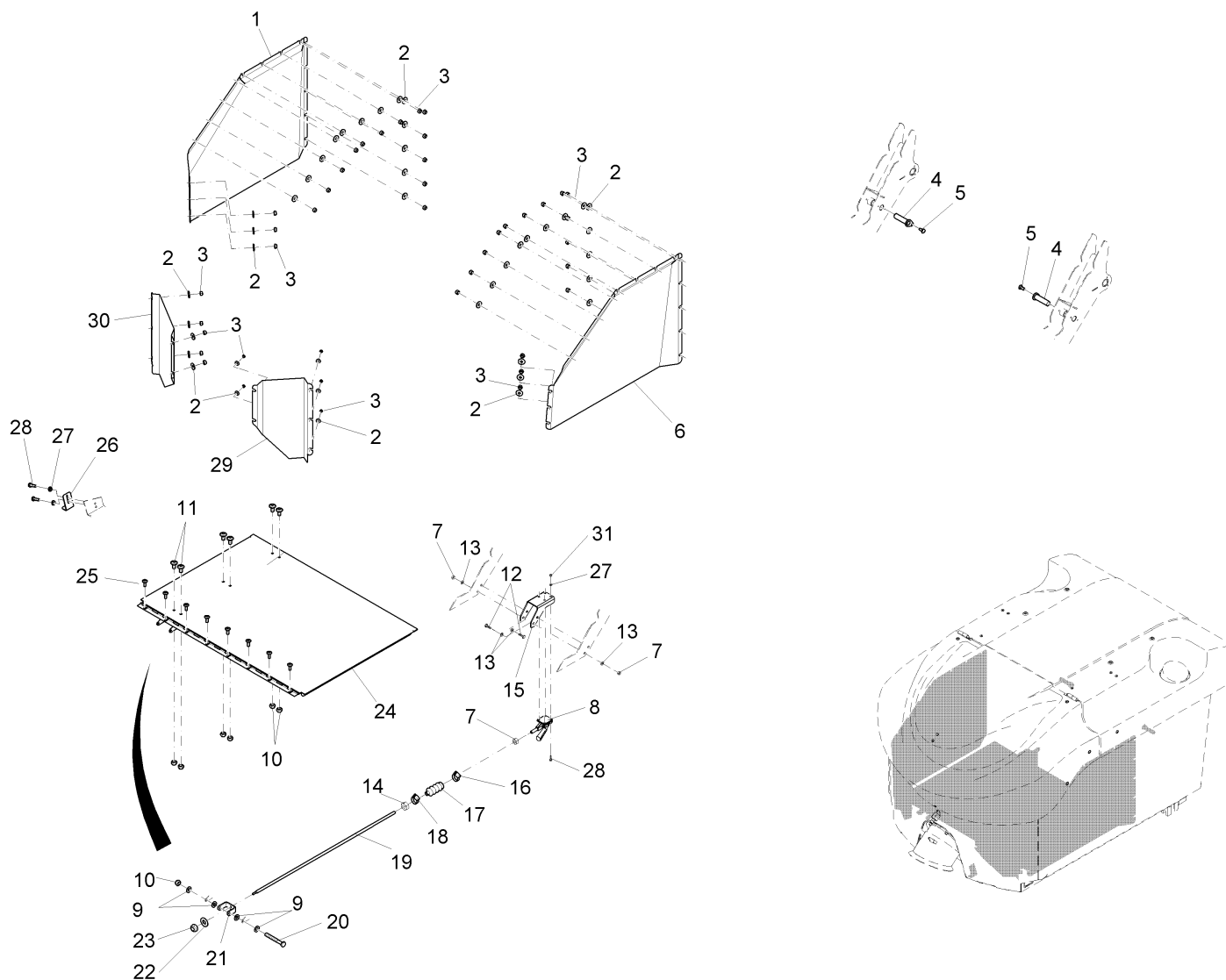
**Behälter kpl - Teil 2 / Container cpl. - part 2 / Réservoir cpl. - deuxième partie**  
**(2006-08-01 -> )**

Pos.	Best. Nr. PN Ref.No.	Stc k. Qty. Qté.	Bezeichnung	Einh eit	Description	Unit Designation	Abmessungen Unité Measurement Mesurage	DIN / ISO	Bemerkungen Remarks Remarques
1	✓ 01160760	1	Filtersieb	ST	Filter screen	PC Tamis de filtre	PCE		
2	✓ 00854210	42	Scheibe	ST	Washer	PC Washer	PCE 6,4-140HV-A2	DIN 9021	
3	✓ 00102140	42	6kt.Mutter	ST	Hex. Nut	PC Écrou à 6 pans	PCE M6-A2-70	DIN 985	
4	✓ 01140700	2	Bolzen, vollst.	ST	Bolt	PC Boulon	PCE		
5	✓ 01071750	2	6kt.Schraube	ST	Hexagon screw	PC Vis à 6 pans	PCE M 6X12-A2-70	DIN 933	
6	✓ 01160740	1	Filtersieb	ST	Filter screen	PC Tamis de filtre	PCE		
7	✓ 00053350	1	6kt.Mutter	ST	Hex. Nut	PC Écrou à 6 pans	PCE M8-8 A2G	DIN 934	
8	✓ 01163190	1	Schubspanner	ST	Push tensioner	PC Tendeur	PCE DESTACO-603		
9	✓ 00103430	7	Scheibe	ST	Washer	PC Rondelle	PCE A13-Ms	DIN 125	
10	✓ 00101540	9	6kt.Mutter	ST	Hex. Nut	PC Écrou à 6 pans	PCE M8-A2-70	DIN 985	
11	✓ 01074320	11	Linsenflanschschraube	ST	Lens flange screw	PC Vis à tête bombée	PCE		
12	✓ 01059530	4	6kt.Schraube	ST	Hexagon screw	PC Vis à 6 pans	PCE M8X25-A2-70	DIN 933	
13	✓ 00740310	8	Sperrkantscheibe	ST	Washer	PC Rondelle	PCE SKS-8-dacrometisiert		
14	✓ 01161680	1	6kt.Mutter	ST	Hex. Nut	PC Écrou à 6 pans	PCE BM10-A2-70	DIN 439	
15	✓ 01163270	1	Konsole	ST	Console	PC Console	PCE		
16	✓ 01161690	1	Schlauchschelle	ST	Clamp	PC Agrafe d' tuyau	PCE A-20-32x9-W3	DIN 3017	
17	✓ 01160800	1	Faltenbalg	ST	Bellows	PC Soufflet d'intercirculation	PCE		
18	✓ 01161670	1	Schlauchschelle	ST	Clamp	PC Agrafe d' tuyau	PCE A-12-20x9-W3	DIN 3017	
19	✓ 01163200	1	Zugstange	ST	Pull rod	PC Tirant	PCE		
20	✓ 01161660	1	6kt.Schraube	ST	Hexagen screw	PC Vis à 6 pans	PCE M8x100- A2	DIN 931	
21	✓ 01160850	1	U-Profil	ST	U-profile	PC	PCE		
22	✓ 01140500	4	Scheibe	ST	Washer	PC	PCE A10,5-14HV-A2	DIN 125	

Index: 97093496BT22

523

Behälter kpl - Teil 2 / Container cpl. - part 2 / Réservoir cpl. - deuxième partie  
(2006-08-01 -> )

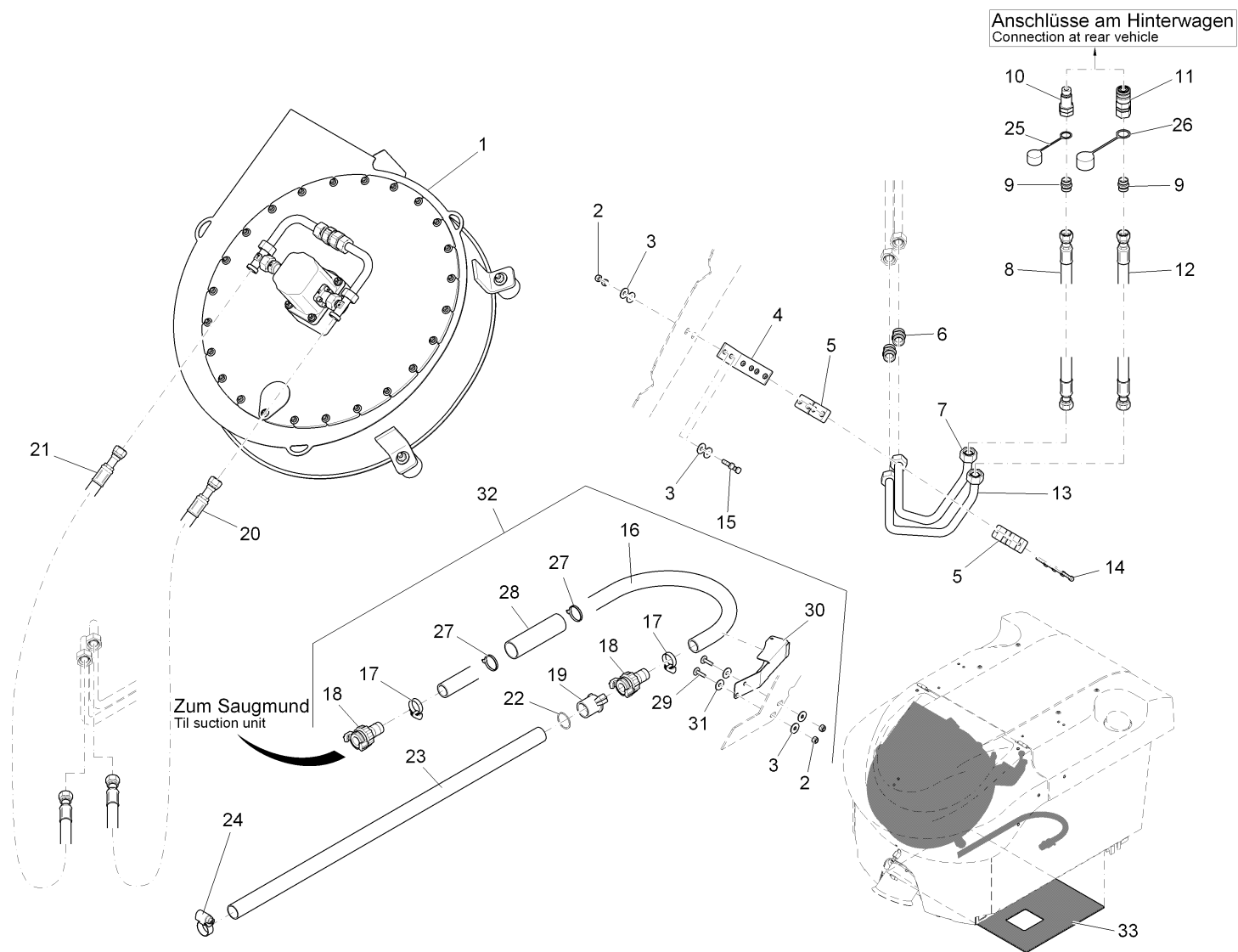




**Behälter kpl - Teil 2 / Container cpl. - part 2 / Réservoir cpl. - deuxième partie**  
**(2006-08-01 -> )**

Pos.	Best. Nr. PN Ref.No.	Stk k. Qty. Qté.	Bezeichnung	Einh eit	Description	Unit Designation	Abmessungen Unité Measurement Mesurage	DIN / ISO	Bemerkungen Remarks Remarques
23	✓ 01019660	1	6kt.Mutter	ST	Hex. Nut	PC Écrou à 6 pans	PCE M10-A2-70	DIN 985	
24	✓ 01160860	1	Klappboden, vollst.	ST	Flap bottom	PC	PCE		
25	✓ 01017640	8	Linseflanschschraube	ST	Lens flange screw	PC Vis à tête bombée	PCE 6kt.M6x16-A2		
26	✓ 01160770	1	Winkel	ST	Angle	PC	PCE		
27	✓ 00740280	2	Sperrkantscheibe	ST	Washer	PC Rondelle	PCE SKS-6-dacrometisiert		
28	✓ 00854190	2	6kt.Schraube	ST	Hexagon screw	PC Vis à 6 pans	PCE M6x20-A2	DIN 933	
29	✓ 01160810	1	Filtersieb	ST	Filter screen	PC Tamis de filtre	PCE		
30	✓ 01160820	1	Filtersieb	ST	Filter screen	PC Tamis de filtre	PCE		
31	✓ 00053330	4	6kt.Mutter	ST	Hex. Nut	PC Écrou à 6 pans	PCE M6-8 A2G	DIN 934	

Behälter kpl - Teil 3 / Container cpl. - part 3 / Réservoir cpl. - troisième partie



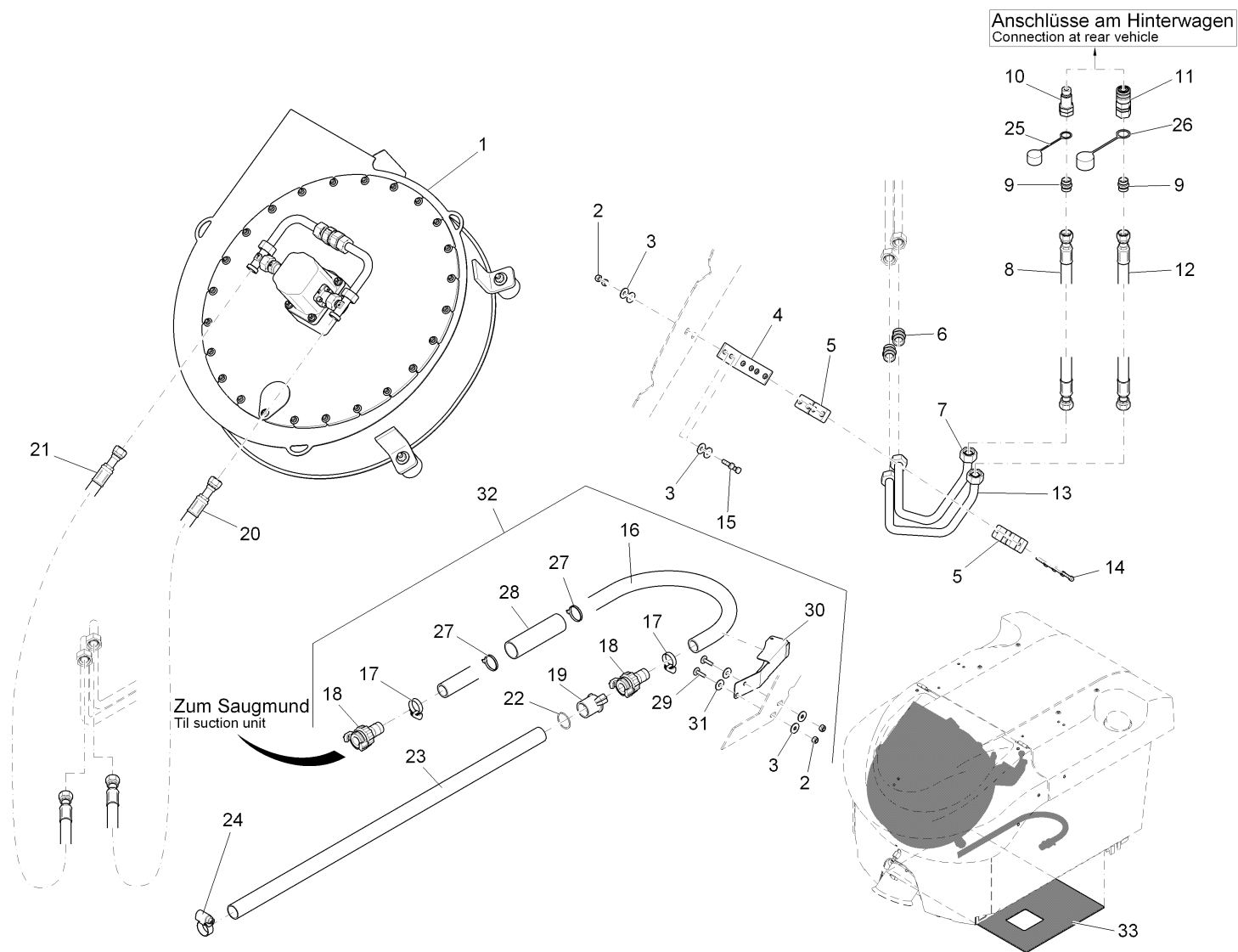
Behälter kpl - Teil 3 / Container cpl. - part 3 / Réservoir cpl. - troisième partie

Pos.	Best. Nr. PN Ref.No.	Stk k. Qty. Qté.	Bezeichnung	Einh eit	Description	Unit Designation	Abmessungen Unité Measurement Mesurage	DIN / ISO	Bemerkungen Remarks Remarques
1	✓ 01161760	1	Gebälse, kpl	ST	Blower	PC Ventilateur	PCE	Seite/Page	530
2	✓ 00101540	4	6kt.Mutter	ST	Hex. Nut	PC Écrou à 6 pans	PCE M8-A2-70	DIN 985	
3	✓ 00902280	6	Scheibe	ST	Washer	PC Washer	PCE 8,4-140HV-A4	DIN 9021	
4	✓ 01160890	1	Winkel, vollst.	ST	Angle	PC	PCE		
5	✓ 01160730	2	Rohrschelle	ST	Pipe clamp	PC	PCE Gr.2 Dm.18		
6	✓ 01015690	2	Gerade-Verschraubung	ST	Straight screw connection	PC Embout rectiligne	PCE L18 A3G		
7	✓ 03006260	1	Hydraulikrohr	ST	Hydraulic pipe	PC Tube hydraulique	PCE		
8	✓ 01160600	1	Druckschlauch	ST	Pressure hose	PC Tuyau de pression	PCE 2SC 16 CEL DKOL-45 890		
9	✓ 01010630	2	Gerade-Verschraubung	ST	Straight screw connection	PC Embout rectiligne	PCE L18 G1/2-N1		
10	✓ 01160580	1	Kupplstecker	ST	Connector plug	PC	PCE Flat-Face A13-1/2" 1213-A-B		
11	✓ 01160590	1	Kuppelmuffe	ST	Coupling sleeve	PC	PCE Flat-Face A13-1/2" 1223-A-B		
12	✓ 01160610	1	Druckschlauch	ST	Pressure hose	PC Tuyau de pression	PCE 2SC 16 CEL DKOL-45 860		
13	✓ 03006250	1	Hydraulikrohr	ST	Hydraulic pipe	PC Tube hydraulique	PCE		
14	✓ 00107490	4	Zylinderschraube	ST	Cylinder head screw	PC Vis de cylindre	PCE M6x40-8.8 A2G	DIN 912	
15	✓ 01059530	2	6kt.Schraube	ST	Hexagon screw	PC Vis à 6 pans	PCE M8X25-A2-70	DIN 933	
16	✓ 01164440	1	Spiralschlauch	ST	Spiral coiled tube	PC Tuyau spiralé	PCE		
17	✓ 01161690	2	Schlauchschele	ST	Clamp	PC Agrafe d' tuyau	PCE A-20-32x9-W3	DIN 3017	
18	✓ 01160680	2	SH-Schlauchstück	ST	Piece of hose	PC	PCE 1"		
19	✓ 01160670	1	Gewindestück	ST	Threaded piece	PC Douille de fileté	PCE 1"		
20	✓ 01160620	1	Druckschlauch	ST	Pressure hose	PC Tuyau de pression	PCE 2SC 16 DKOL CEL 890		

Index: 97093496BT30

527

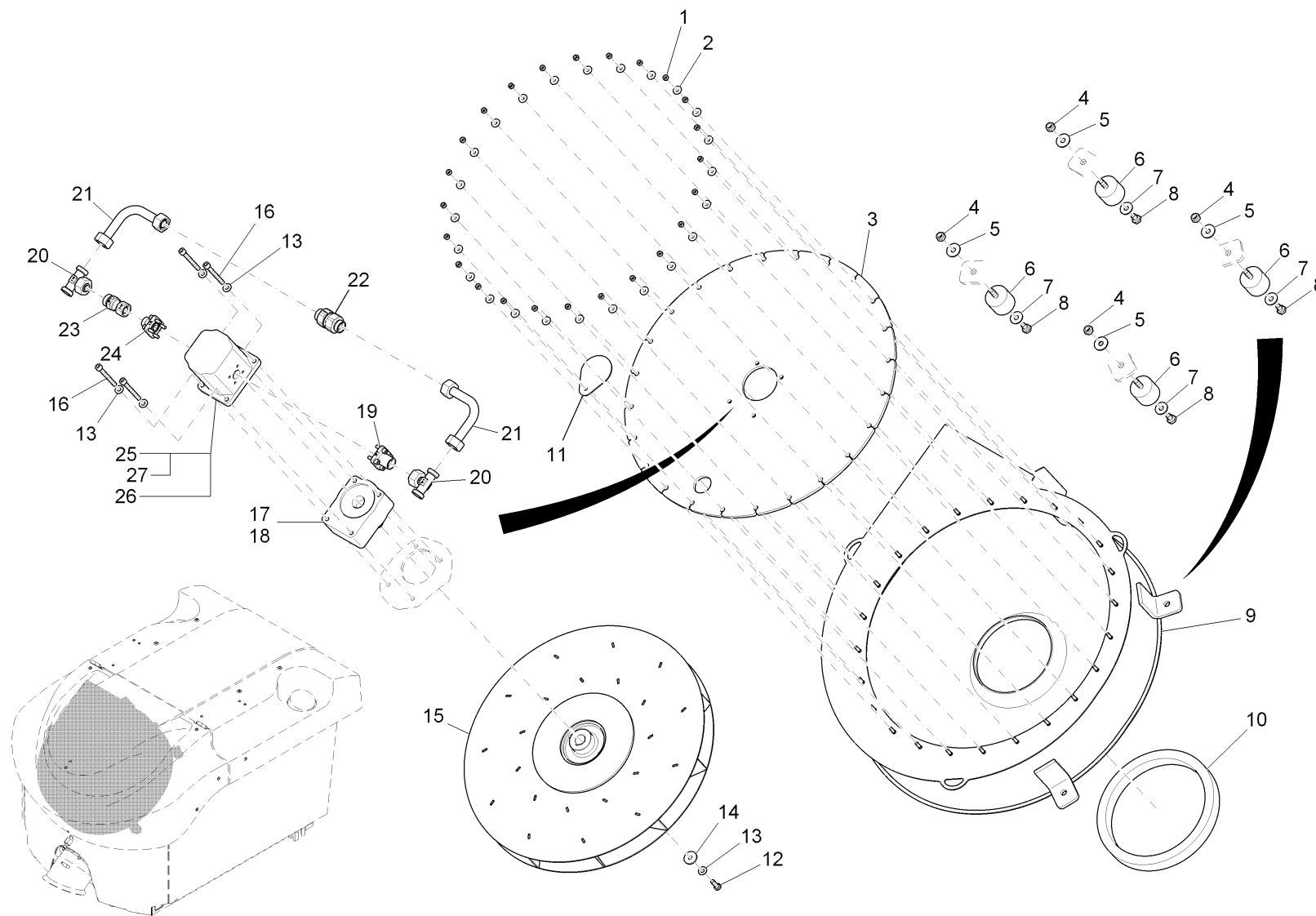
Behälter kpl - Teil 3 / Container cpl. - part 3 / Réservoir cpl. - troisième partie



Behälter kpl - Teil 3 / Container cpl. - part 3 / Réservoir cpl. - troisième partie

Pos.	Best. Nr. PN Ref.No.	Stk k. Qty. Qté.	Bezeichnung	Einh eit	Description	Unit Designation	Abmessungen Unité Measurement Mesurage	DIN / ISO	Bemerkungen Remarks Remarques
21	✓ 01160630	1	Druckschlauch	ST	Pressure hose	PC Tuyau de pression	PCE 2SC 16 DKOL CEL 570		
22	✓ 00155090	1	O-Ring ölbeständig	ST	O-ring oil resistant	PC Joint circulaire huile résistante	PCE 20x2 85 Shore		
23	✓ 01166980	1	Rohr	ST	Pipe	PC Tube	PCE		
24	✓ 01161690	1	Schlauchschele	ST	Clamp	PC Agrafe d' tuyau	PCE A-20-32x9-W3	DIN 3017	
25	✓ 01142300	1	Staubkappe rot	ST	Dust cap	PC	PCE 1034 S		
26	✓ 01142310	1	Staubkappe rot	ST	Dust cap	PC	PCE 1034 M		
27	✓ 00967760	2	Kabelbinder	ST	Cable tie	PC Cravatte de câble	PCE 4,8x360		
28	✓ 01164450	15 0mm	Wellschlauch geschlossen	M	Corrugated tube	M Tuyau	M NW36		
29	✓ 01164420	2	Linsenflanschschr. m.I-6kt.	ST	Lens flange screw	PC Vis à tête bombée	PCE M8x25-A2-70		
30	✓ 01164410	1	Schlauchhalter	ST	Hose support	PC Support d' tuyau	PCE		
31	✓ 01141510	2	Scheibe	ST	Washer	PC	PCE 8,4-Polyamid 6.6 nat.	DIN 9021	
32	✓ 00009040	1	Nachrüstatz WASSERSCHLÄUC HE	ST	Retool kit WATER HOSES	PC Pièces mod tuyaus d' eau	PCE		inkl. Pos. 2,3,16,17,18, 27,28,29,30,31sowie Pos.5,12 vom Saugmund (01161180BT11), (99143301/02BT3.021 -1a) aus Geräuschdämpaket 1123.00
33	✓ 03008600	1	Dämm-Matte Behälterboden	ST	Insulation mat	PC Natte d' isolation	PCE		

**Gebläse, kpl / Blower / Ventilateur**



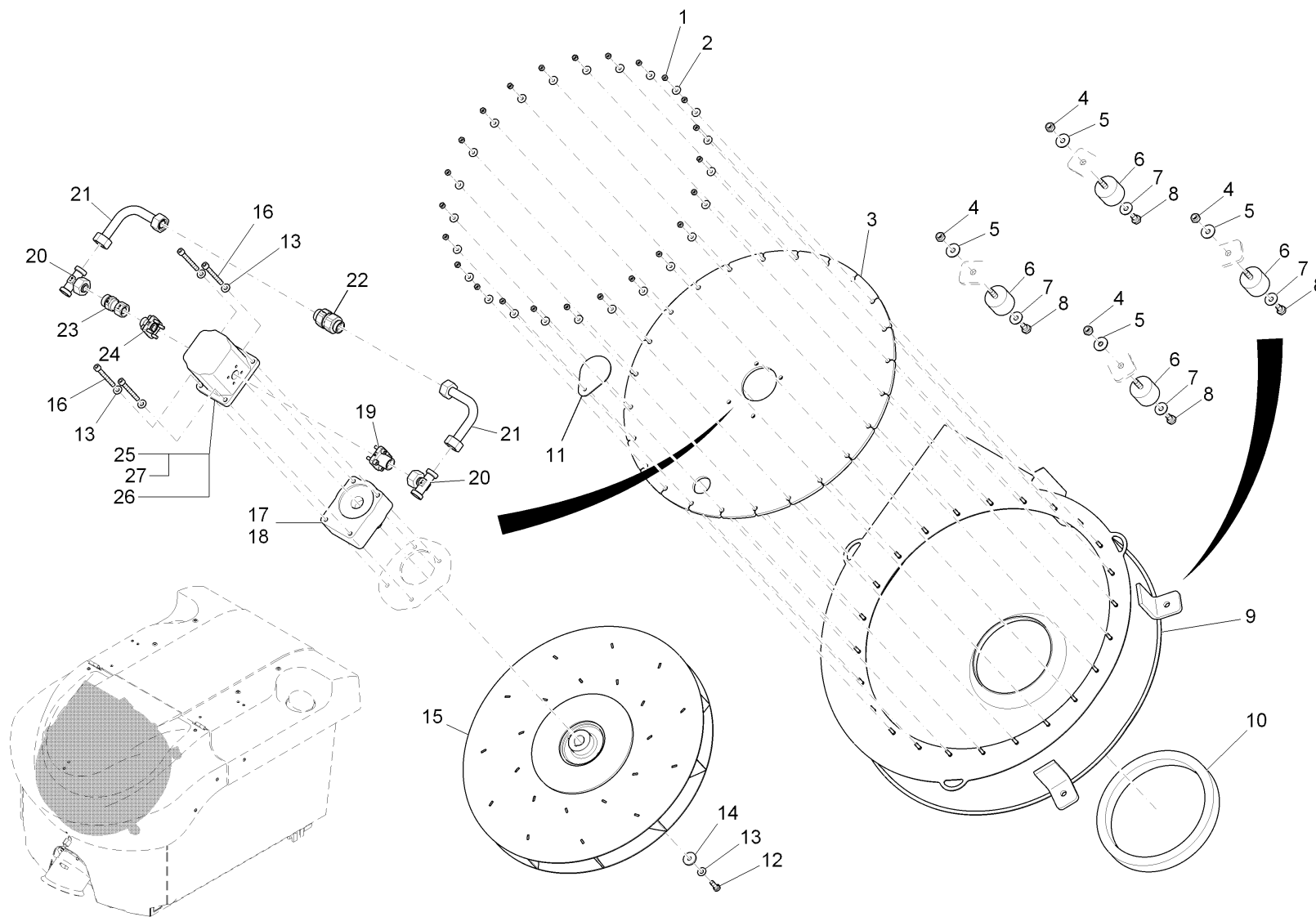
## Gebläse, kpl / Blower / Ventilateur

Pos.	Best. Nr. PN Ref.No.	Stk k. Qty. Qté.	Bezeichnung	Einh eit	Description	Unit Designation	Abmessungen Unité Measurement Mesurage	DIN / ISO	Bemerkungen Remarks Remarques
1	✓ 00053330	24	6kt.Mutter	ST	Hex. Nut	PC Écrou à 6 pans	PCE M6-8 A2G	DIN 934	
2	✓ 01160920	24	Sperrkantscheibe	ST	Detent edged washer	PC Detent edged washer	PCE SKB-6-dacrometisiert		
3	✓ 01162060	1	Gehäusedeckel, vollst.	ST	Housing cover	PC Couvercle carter	PCE		
4	✓ 01019660	4	6kt.Mutter	ST	Hex. Nut	PC Écrou à 6 pans	PCE M10-A2-70	DIN 985	
5	✓ 01161070	4	Scheibe	ST	Washer	PC Washer	PCE 10,5-140 HV-A2	DIN 9021	
6	✓ 01160950	4	Schwingmetallpuffer	ST	Rubber bonded metal	PC Rubber bonded metal	PCE		
7	✓ 01160910	4	Sperrkantscheibe	ST	Detent edged washer	PC Detent edged washer	PCE SKB 10 1.4401		
8	✓ 01220910	4	6kt.Schraube	ST	Hexagon screw	PC Vis à 6 pans	PCE 10x16-A2-70	DIN 933	
9	✓ 01161000	1	Gebläsegehäuse, vollst.	ST	Blower housing	PC Logement de ventilateur	PCE		
10	✓ 01160980	0, 720	Moosgummi	M	Foam rubber	M Foam rubber	M 20x30		
11	✓ 01160960	1	Deckel	ST	Cover	PC Couvercle	PCE		
12	✓ 00053100	1	6kt.Schraube	ST	Hexagon screw	PC Vis à 6 pans	PCE M8x25-8.8 A2G	DIN 933	
13	✓ 00740090	5	Sperrkantscheibe	ST	Detent edged washer	PC Detent edged washer	PCE SKM-8-8.8 dac		
14	✓ 00879170	1	Scheibe	ST	Washer	PC Rondelle	PCE		
15	✓ 01160990	1	Radialventilator, vollst.	ST	Ventilator	PC	PCE		
16	✓ 00864450	4	Zylinderschraube	ST	Cylinder head screw	PC Vis de cylindre	PCE M8x80-8.8 A2G	DIN 912	
17	✓ 01080960	1	Vorsatzlager	ST	Bearing	PC Palier	PCE		
18	✓ 01080970	1	Aufsteckhülse	ST	Push-on contact	PC Douille	PCE BF2B/Z15		
19	✓ 01017280	1	Gerade-Flanschverschraubung	ST	Straight screw connection	PC Embout rectiligne	PCE L18-Lk40		
20	✓ 01017290	2	Einstell-T-Verschraubung	ST	Adjustable T-coupling	PC Embout T réglable	PCE L18 A3G		
21	✓ 03006270	2	Hydraulikrohr	ST	Hydraulic pipe	PC Tube hydraulique	PCE		

Index: 01161760

531

**Gebälse, kpl / Blower / Ventilateur**

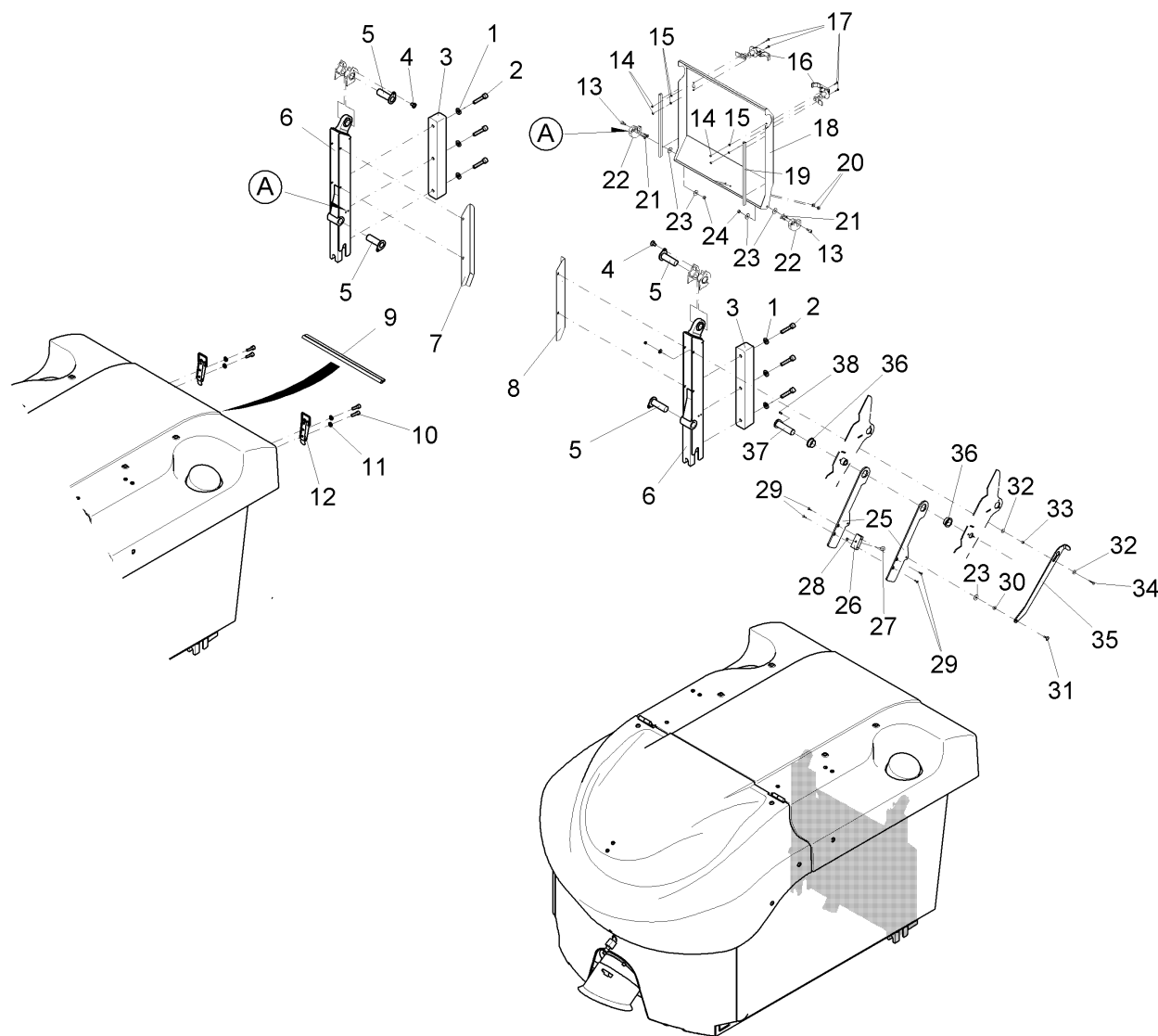




**Gebläse, kpl / Blower / Ventilateur**

Pos.	Best. Nr. PN Ref.No.	Stk k. Qty. Qté.	Bezeichnung	Einh eit	Description	Unit Designation	Abmessungen Unité Measurement Mesurage	DIN / ISO	Bemerkungen Remarks Remarques
22	✓ 01081230	1	Rückschlagventil	ST	Holding valve	PC Clapet non-retour	PCE L18 A3G		
23	✓ 01160930	1	Verbindungselement	ST	Connecting element	PC	PCE RK 16:12 CEL DKOL		
24	✓ 01017270	1	Gerade-Flanschverschraubung	ST	Straight screw connection	PC Embout rectiligne	PCE L15-Lk35		
25	✓ 01080890	1	Zahnradmotor	ST	Gear wheel motor	PC Moteur de pignon	PCE		Standardversion
26	✓ 01164660	1	Zahnradmotor	ST	Gear wheel motor	PC Moteur à engrenage	PCE SNU2-14SCO02		Zum Geräuschkäppaket 1123.02
27	✓ 01145260	1	Scheibefeder	ST	Woodruff key	PC Ressort à disque	PCE 3x6,5 UNI 6606		

Behälter kpl - Teil 4 / Container cpl. - part 4 / Réservoir cpl. - quatrième partie  
(2006-08-01 -> )



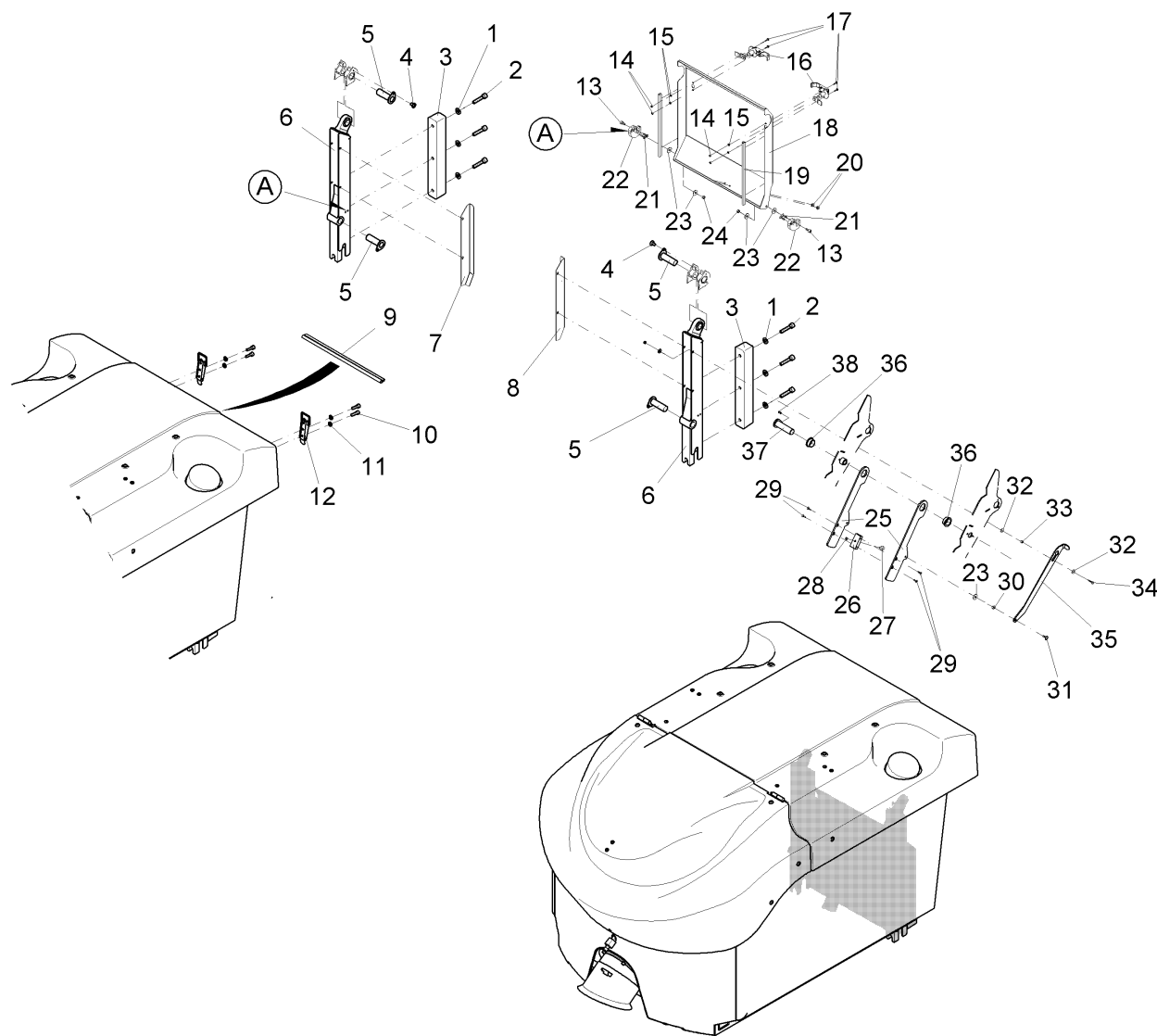
**Behälter kpl - Teil 4 / Container cpl. - part 4 / Réservoir cpl. - quatrième partie  
(2006-08-01 -> )**

Pos.	Best. Nr. PN Ref.No.	Stk k. Qty. Qté.	Bezeichnung	Einh eit	Description	Unit Designation	Abmessungen Unité Measurement Mesurage	DIN / ISO	Bemerkungen Remarks Remarques
1	✓ 00101550	6	Scheibe	ST	Washer	PC Washer	PCE B8,4-140Hv-A2	DIN 125	
2	✓ 01015330	6	Zylinderschraube	ST	Cylinder head screw	PC Vis de cylindre	PCE M8x50-8.8 A2G	DIN 912	
3	✓ 01160840	2	Gummi-Rammpuffer	ST	Rubber buffer	PC Butoir en caoutchouc	PCE		
4	✓ 01072520	2	Linsenflanschschraube	ST	Lens flange screw	PC Vis à tête bombée	PCE 6kt.M6x10-A2		
5	✓ 01161700	4	Bolzen	ST	Bolt	PC Boulon	PCE		
6	✓ 01160650	2	Heckstütze, vollst.	ST	Rear support	PC Support arrière	PCE		
7	✓ 01163020	1	Winkel	ST	Angle	PC Angle	PCE		
8	✓ 01163030	1	Winkel	ST	Angle	PC Angle	PCE		
9	✓ 01052820	47 6mm	Kantenschutz	M	Edge protection	M Protection d'affilage	M 1,0-4,0 schwarz		
10	✓ 00694790	4	Zylinderschraube	ST	Socket head screw	PC Socket head screw	PCE M6x20-A2-70	DIN 912	
11	✓ 00740280	4	Sperrkantscheibe	ST	Washer	PC Rondelle	PCE SKS-6-dacrometisiert		
12	✓ 01063350	2	Spannverschluss	ST	Toggle type fastener	PC Fermeture tension	PCE A130-gal Zn9	DIN 3133	
13	✓ 00154410	2	Zylinderschraube	ST	Cylinder head screw	PC Vis de cylindre	PCE M8x16-8.8 A2G	DIN 912	
14	✓ 00053320	4	6kt.Mutter	ST	Hex. Nut	PC Écrou à 6 pans	PCE M5-8 A2G	DIN 934	
15	✓ 00053720	4	Scheibe	ST	Washer	PC Washer	PCE A5,3-140HV-St A2G	DIN 125	
16	✓ 00730910	2	Drehspannverschluss	ST	Catch	PC Verrou	PCE		
17	✓ 00053530	4	Linsenschraube	ST	Lens head screw	PC Lens head screw	PCE M5x16-4.8-H A2G	DIN 7985	
18	✓ 01162980	1	Blech	ST	Sheet metal	PC Tôle	PCE		
19	✓ 00800100	33 0mm	Kantenschutz	M	Edge protection	M Protection d'affilage	M 1,0-3,5 schwarz		
20	✓ 00523330	2	Verschluss-Stopfen	ST	Drain plug	PC Bouchon	PCE F2 SW		

Index: 97093496BT40

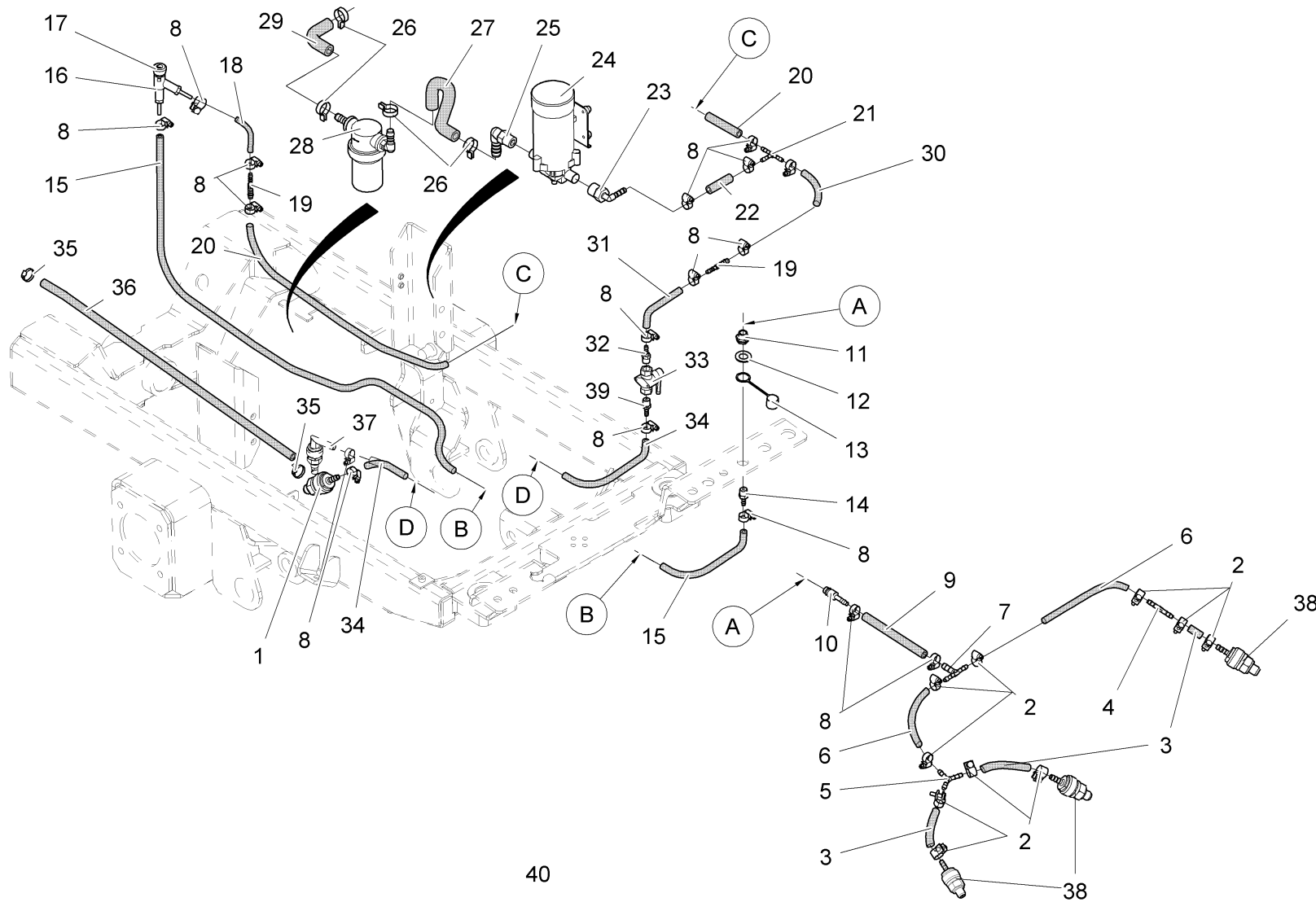
535

Behälter kpl - Teil 4 / Container cpl. - part 4 / Réservoir cpl. - quatrième partie  
(2006-08-01 -> )



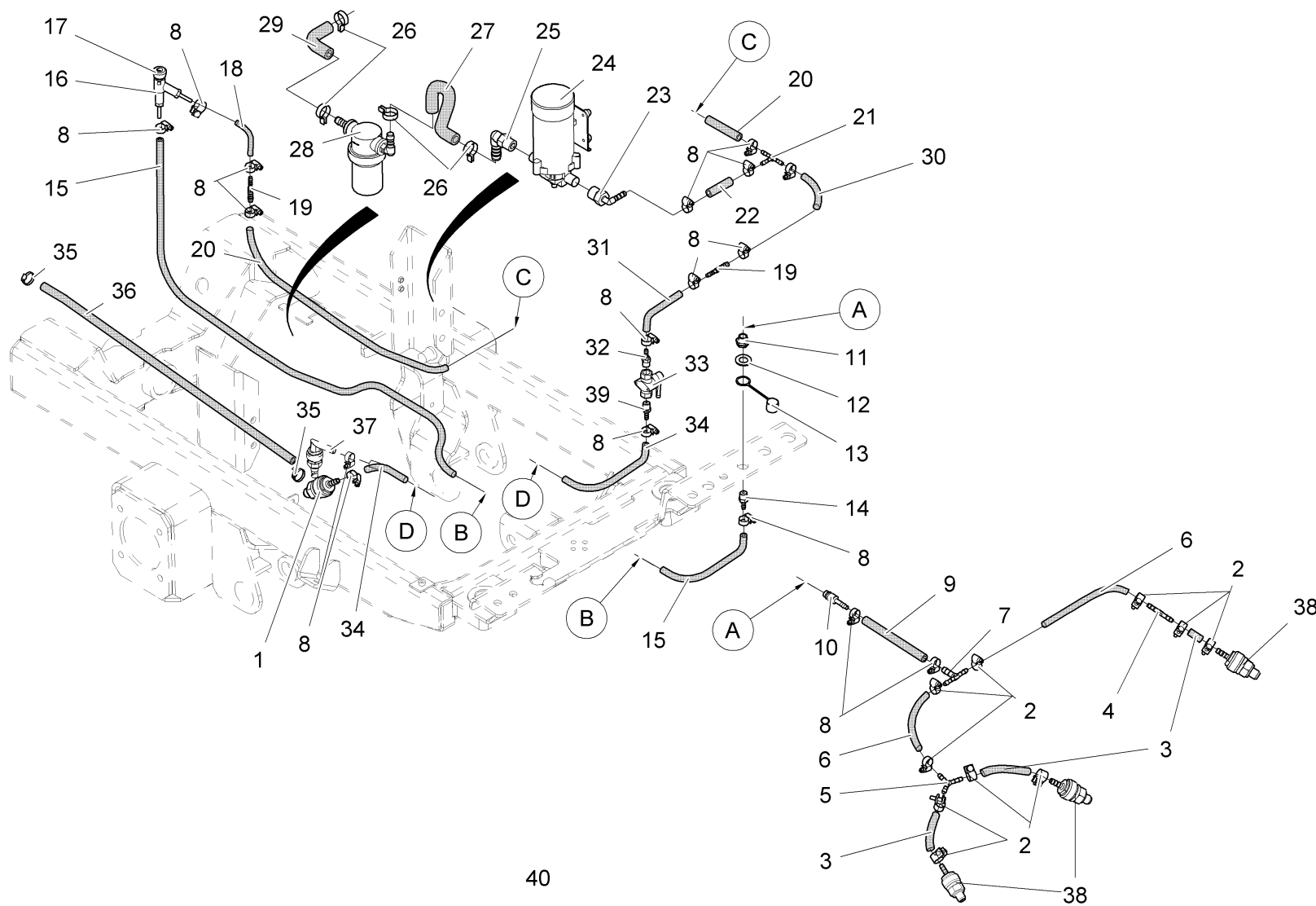
Behälter kpl - Teil 4 / Container cpl. - part 4 / Réservoir cpl. - quatrième partie  
(2006-08-01 -> )

Pos.	Best. Nr. PN Ref.No.	Stk k. Qty. Qté.	Bezeichnung	Einh eit	Description	Unit Designation	Abmessungen Unité Measurement Mesurage	DIN / ISO	Bemerkungen Remarks Remarques
21	✓ 00021310	4	Senkschraube	ST	Countersunk screw	PC Vis à tête fraisée	PCE M6x20-4.8-H A2G	DIN 965	
22	✓ 01163010	2	Blech	ST	Sheet metal	PC Tôle	PCE		
23	✓ 00042900	5	Scheibe	ST	Washer	PC Washer	PCE 8,4-140HV-St A3G	DIN 9021	
24	✓ 00051510	2	6kt.Mutter	ST	Hex. Nut	PC Écrou à 6 pans	PCE M8-8 A2G	DIN 985	
25	✓ 01161720	2	Blech	ST	Sheet metal	PC Tôle	PCE 70294/01		
26	✓ 01161740	2	Steg	ST	Web	PC Barre	PCE		
27	✓ 00127470	1	Anschlagpuffer	ST	Buffer	PC Armortisseur	PCE		
28	✓ 00051520	2	6kt.Mutter	ST	Hex. Nut	PC Écrou à 6 pans	PCE M6-6 A2G	DIN 985	
29	✓ 00872460	8	Senkschraube	ST	Countersunk screw	PC Vis à tête fraisée	PCE M6x16-8.8 A2G	DIN 7991	
30	✓ 00053350	1	6kt.Mutter	ST	Hex. Nut	PC Écrou à 6 pans	PCE M8-8 A2G	DIN 934	
31	✓ 01000670	1	Linsenflanschr.m. I-6kt.	ST	Lens flange screw	PC Vis à tête bombée	PCE M8x20-10.9 A2G		
32	✓ 00854210	3	Scheibe	ST	Washer	PC Washer	PCE 6,4-140HV-A2	DIN 9021	
33	✓ 01161750	1	Buchse	ST	Bushing	PC Douille	PCE		
34	✓ 00053030	1	6kt.Schraube	ST	Hexagon screw	PC Vis à 6 pans	PCE M6x25-8.8 A2G	DIN 933	
35	✓ 01161730	1	Hebel	ST	Lever	PC Levier	PCE		
36	✓ 01161710	2	Gleitlagerbuchse	ST	Slide bearing bush	PC Douille de palier lisse	PCE GFM-3034-16		
37	✓ 01140700	1	Bolzen, vollst.	ST	Bolt	PC Boulon	PCE		
38	✓ 01071750	1	6kt.Schraube	ST	Hexagon screw	PC Vis à 6 pans	PCE M 6X12-A2-70	DIN 933	



**Wasseranlage / Water-system / Système d' eau**  
**(1900-01-01 -> 2006-04-30)**

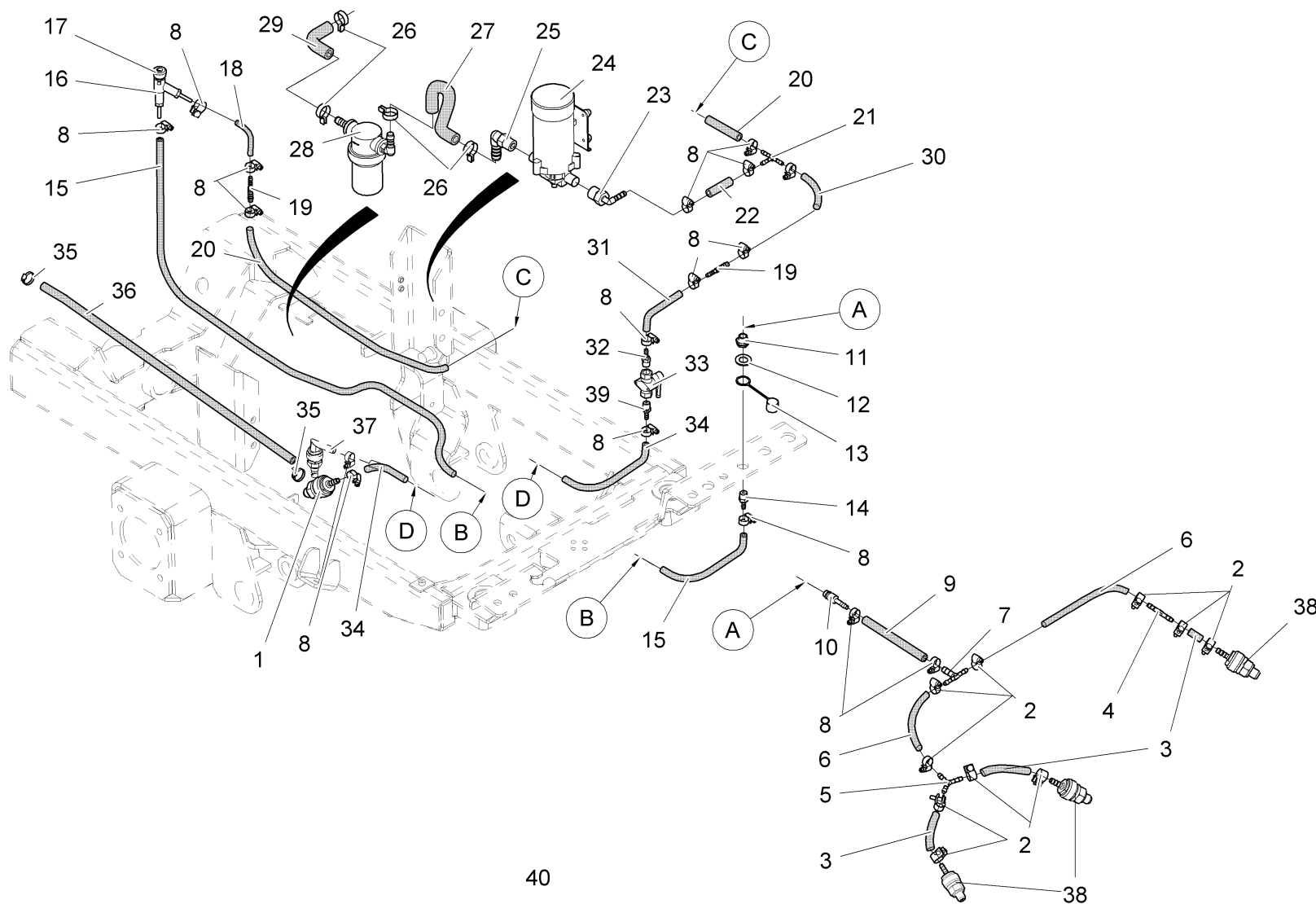
Pos.	Best. Nr. PN Ref.No.	Stc k. Qty. Qté.	Bezeichnung	Einh eit	Description	Unit Designation	Abmessungen Unité Measurement Mesurage	DIN / ISO	Bemerkungen Remarks Remarques
1		1	Sprühdüse, kpl.		Spraying nozzle, cpl.	Pulvérisateur, cpl.		Seite/Page	544
2	✓ 00056960	12	Schelle	ST	Clamp	PC Agrafe	PCE SM9A10 A2G		
3	✓ 01090380	50 0mm	Schlauch	M	Hose	M Tuyau	M OLN 4x3		
4	✓ 00501610	1	Schlauchverb. Stutzen	ST	Hose coupling	PC Manchon de tuyau	PCE GS 4		
5	✓ 01161260	1	Schlauchverbindung sstutzen	ST	Hose connecting piece	PC	PCE YS 4		
6	✓ 01090380	10 00 mm	Schlauch	M	Hose	M Tuyau	M OLN 4x3		
7	✓ 01161190	1	T-Reduzierstück	ST	Reducer	PC	PCE TRS 4-6-4		
8	✓ 00074300	14	Schlauchschele	ST	Hose clamp	PC Hose clamp	PCE A-8-16x 9-W2-2	DIN 3017	
9	✓ 01061590	10 00 mm	OLN-Schlauch	M	Hose	M Hose	M DN 4 (6x12)		
10	✓ 01161200	1	Kupplungsstecker	ST	Connector plug	PC Connector plug	PCE LW6 Größe 3		
11	✓ 01016090	1	Schottverschraubung	ST	Bulkhead union	PC Bulkhead union	PCE G1/4 LW6		
12	✓ 00053810	1	Scheibe	ST	Washer	PC Washer	PCE A21-140HV-St A2G	DIN 125	
13	✓ 01016750	1	Staubschutzkappe	ST	Dust cover red	PC Dust cover red	PCE		
14	✓ 01016420	1	Kupplungsdose	ST	Coupling socket	PC Coupling socket	PCE "Gr.3-G1/4""		
15	✓ 01061590	18 50 mm	OLN-Schlauch	M	Hose	M Hose	M DN 4 (6x12)		
16	✓ 01060220	1	Regelhahn, kpl.	ST	Control cock	PC Reglage de eau	PCE		
17	✓ 01060510	1	Drehknopf	ST	Turning knob	PC Bouton tournant	PCE		





**Wasseranlage / Water-system / Système d' eau  
(1900-01-01 -> 2006-04-30)**

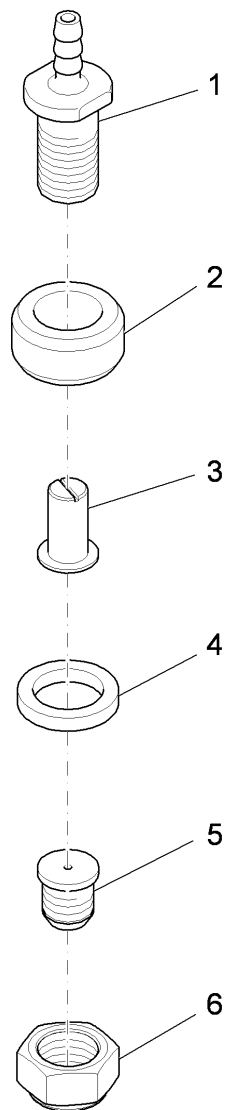
Pos.	Best. Nr. PN Ref.No.	Stk k. Qty. Qté.	Bezeichnung	Einh eit	Description	Unit Designation	Abmessungen Unité Measurement Mesurage	DIN / ISO	Bemerkungen Remarks Remarques
18	✓ 01061590	20 0mm	OLN-Schlauch	M	Hose	M Hose	M DN 4 (6x12)		
19	✓ 01161210	2	Gerader Reduzierstutzen	ST	Straight screw connection	PC Embout rectiligne	PCE GRS8-6		
20	✓ 00563440	80 0mm	OLN-Schlauch	M	Hose	M Tuyau	M DN 8 (9x15)		
21	✓ 00707240	1	Verteiler	ST	Distributor	PC Distributor	PCE TS 6		
22	✓ 00563440	55 mm	OLN-Schlauch	M	Hose	M Tuyau	M DN 8 (9x15)		
23	✓ 01066760	1	W-Einschraubstutzen	ST	Screwed plug	PC Manchon fileté	PCE WES 6 R3/8-keg.		
24	✓ 01221260	1	Pumpe, kpl.	ST	Pump	PC Pump	PCE		
25	✓ 00020020	1	Winkelstutzen	ST	Angle socket	PC Raccord en équerre	PCE "WES12R3/8""		
26	✓ 00874590	4	Schlauchselle	ST	Hose clamp	PC Agrafe de tuyau	PCE A-16-25x 9-W1-2	DIN 3017	
27	✓ 01018630	44 0mm	OLN-Schlauch	M	Hose	M Tuyau	M DN12x22		
28		<b>1</b>	<b>Filter, kpl.</b>		<b>Filter, cpl.</b>	<b>Filtre, cpl.</b>		<b>Seite/Page</b>	<b>546</b>
29	✓ 01018630	14 0mm	OLN-Schlauch	M	Hose	M Tuyau	M DN12x22		
30	✓ 00563440	80 0mm	OLN-Schlauch	M	Hose	M Tuyau	M DN 8 (9x15)		
31	✓ 01061590	20 0mm	OLN-Schlauch	M	Hose	M Hose	M DN 4 (6x12)		
32	✓ 01161220	2	Einschraubstutzen	ST	Screwed plug	PC Embout rectiligne	PCE GES 6 R1/4		
33	✓ 01012430	1	Kugelhahn	ST	Ball tap	PC Robinet à boule	PCE		



Wasseranlage / Water-system / Système d' eau  
(1900-01-01 -> 2006-04-30)

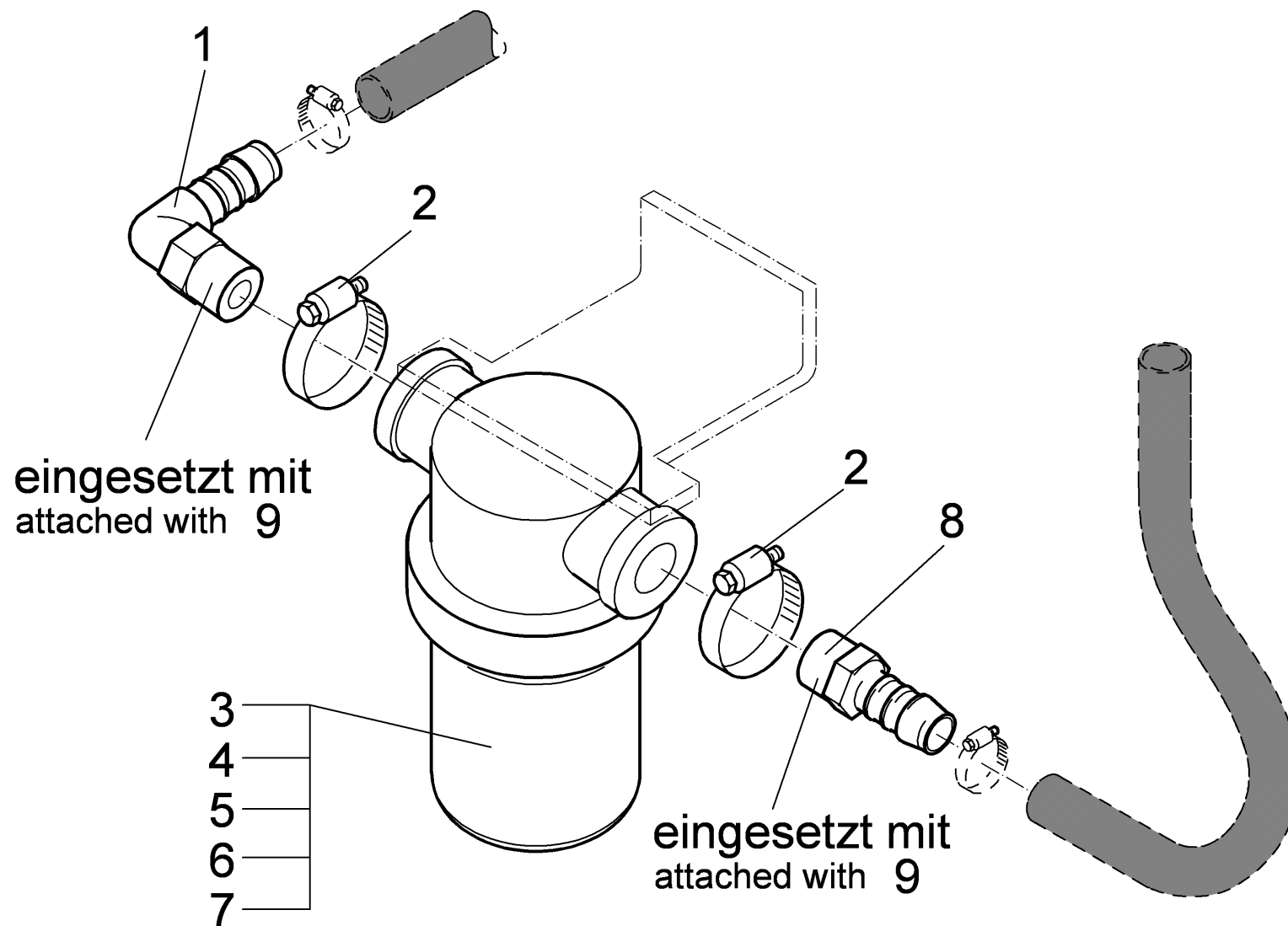
Pos.	Best. Nr. PN Ref.No.	Stc k. Qty. Qté.	Bezeichnung	Einh eit	Description	Unit Designation	Abmessungen Unité Measurement Mesurage	DIN / ISO	Bemerkungen Remarks Remarques
34	✓ 00563440	10	OLN-Schlauch	M	Hose	M Tuyau	M DN 8 (9x15)		
35	✓ 00733160	2	Schlauschelle	ST	Hose clamp	PC Hose clamp	PCE A-20-32x9-W1-2	DIN 3017	
36	✓ 01160710	00	Spiralschlauch	M	Spiral coiled tube	M	M KX3000/Steel-LW 25		
37		1	Sprühdüse, kpl.		Spraying nozzle, cpl.	Pulvérisateur, cpl.			Seite/Page 548
38		4	Sprühdüse, kpl.		Spraying nozzle, cpl.	Pulvérisateur, cpl.			Seite/Page 544
39	✓ 00501690	1	Einschraubstutzen	ST	Screwed plug	PC Embout rectiligne	PCE "GES 8 R1/4""		

Sprühdüse, kpl. / Spraying nozzle, cpl. / Pulvérisateur, cpl.  
(1900-01-01 -> 2006-01-31)



Sprühdüse, kpl. / Spraying nozzle, cpl. / Pulvérisateur, cpl.  
(1900-01-01 -> 2006-01-31)

Pos.	Best. Nr. PN Ref.No.	Stk k. Qty. Qté.	Bezeichnung	Einh eit	Description	Unit Designation	Abmessungen Unité Measurement Mesurage	DIN / ISO	Bemerkungen Remarks Remarques
1	✓ 01160360	1	Düsenhalter	ST	Nozzle holder	PC Support de bec	PCE		
2	✓ 01063830	1	Buchse	ST	Bushing	PC Douille	PCE		
3	✓ 00874860	1	Kugelventilfilter	ST	Ball valve filter	PC Filtre de valve de boule	PCE 4193A PP-5-100 SS		
4	✓ 01064050	1	Buchse	ST	Bushing	PC Douille	PCE		
5	✓ 01160370	1	Vollkegeldüse	ST	Nozzle	PC	PCE		
6	✓ 00874850	1	Überwurfmutter	ST	Sleeve nut	PC Écrou à raccord	PCE		



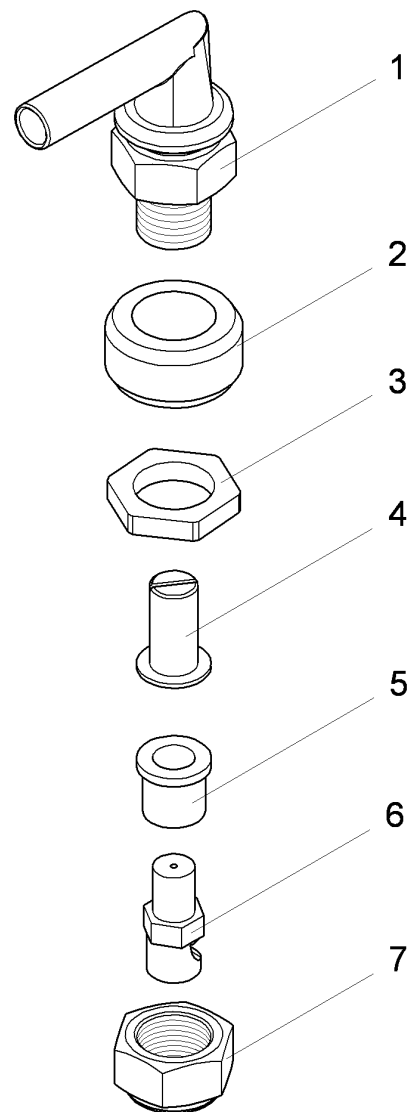
Filter, kpl. / Filter, cpl. / Filtre, cpl.

Pos.	Best. Nr. PN Ref.No.	Stk k. Qty. Qté.	Bezeichnung	Einh eit	Description	Unit Designation	Abmessungen Unité Measurement Mesurage	DIN / ISO	Bemerkungen Remarks Remarques
1	✓ 00020020	1	Winkelstutzen	ST	Angle socket	PC Raccord en équerre	PCE "WES12R3/8""		
2	✓ 01071480	2	Schlauchschelle	ST	Hose clamp	PC Agrafe de tuyau	PCE A-23-35x 9-W1-2	DIN 3017	
3	✓ 00021730	1	Filter	ST	Filter	PC Filtre	PCE		
4	✓ 00952660	1	Filtertasse	ST	Straining cap	PC Tasse de filtre	PCE		
5	✓ 00952680	1	Dichtung	ST	Gasket	PC Joint	PCE		
6	✓ 00952690	1	Edelstahl-Filter	ST	High-grade steel filter	PC Filtre d'acier affiné	PCE 300YM		
7	✓ 00152650	1	O-Ring ölbeständig	ST	O-ring oil resistant	PC Joint circulaire huile résistante	PCE 30x2 85 Shore		
8	✓ 00976140	1	Einschraubstutzen	ST	Screwed plug	PC Embout rectiligne	PCE GES 12 R3/8		
9	✓ 03007630	0, 300	Dichtband	M	Sealing band	M Ruban isolant	M Elring N 12x0,1 Teflon weiss		

---

Sprühdüse, kpl. / Spraying nozzle, cpl. / Pulvérisateur, cpl.

---





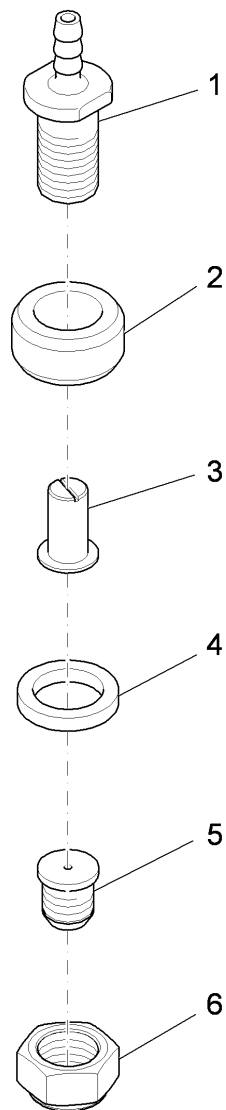
Sprühdüse, kpl. / Spraying nozzle, cpl. / Pulvérisateur, cpl.

Pos.	Best. Nr. PN Ref.No.	Stk. Qty. Qté.	Bezeichnung	Einh. eit	Description	Unit Designation	Abmessungen Unité Measurement Mesurage	DIN / ISO	Bemerkungen Remarks Remarques
1	✓ 00874820	1	Schwenkverschraubung	ST	Swivelling screw-fitting	PC Embout pivotant	PCE		
2	✓ 01063830	1	Buchse	ST	Bushing	PC Douille	PCE		
3	✓ 01163100	1	Flachmutter	ST	Thin nut	PC Écrou	PCE		
4	✓ 00874860	1	Kugelventilfilter	ST	Ball valve filter	PC Filtre de valve de boule	PCE 4193A PP-5-100 SS		
5	✓ 01161800	1	Buchse	ST	Bushing	PC Douille	PCE		
6	✓ 01015210	1	Wasserdüse	ST	Water jet	PC Water jet	PCE		
7	✓ 00874850	1	Überwurfmutter	ST	Sleeve nut	PC Écrou à raccord	PCE		

---

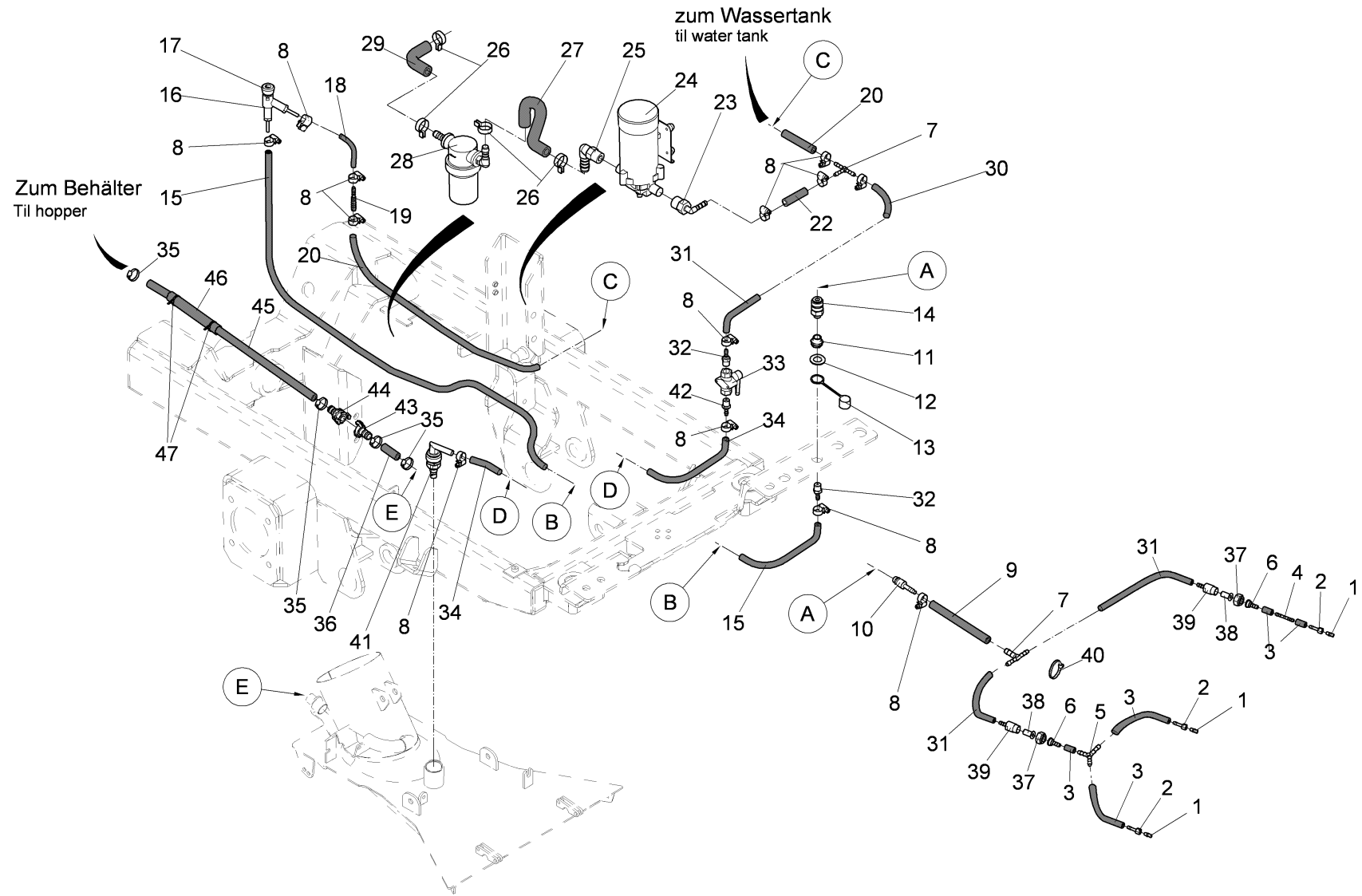
Sprühdüse, kpl. / Spraying nozzle, cpl. / Pulvérisateur, cpl.  
(1900-01-01 -> 2006-01-31)

---



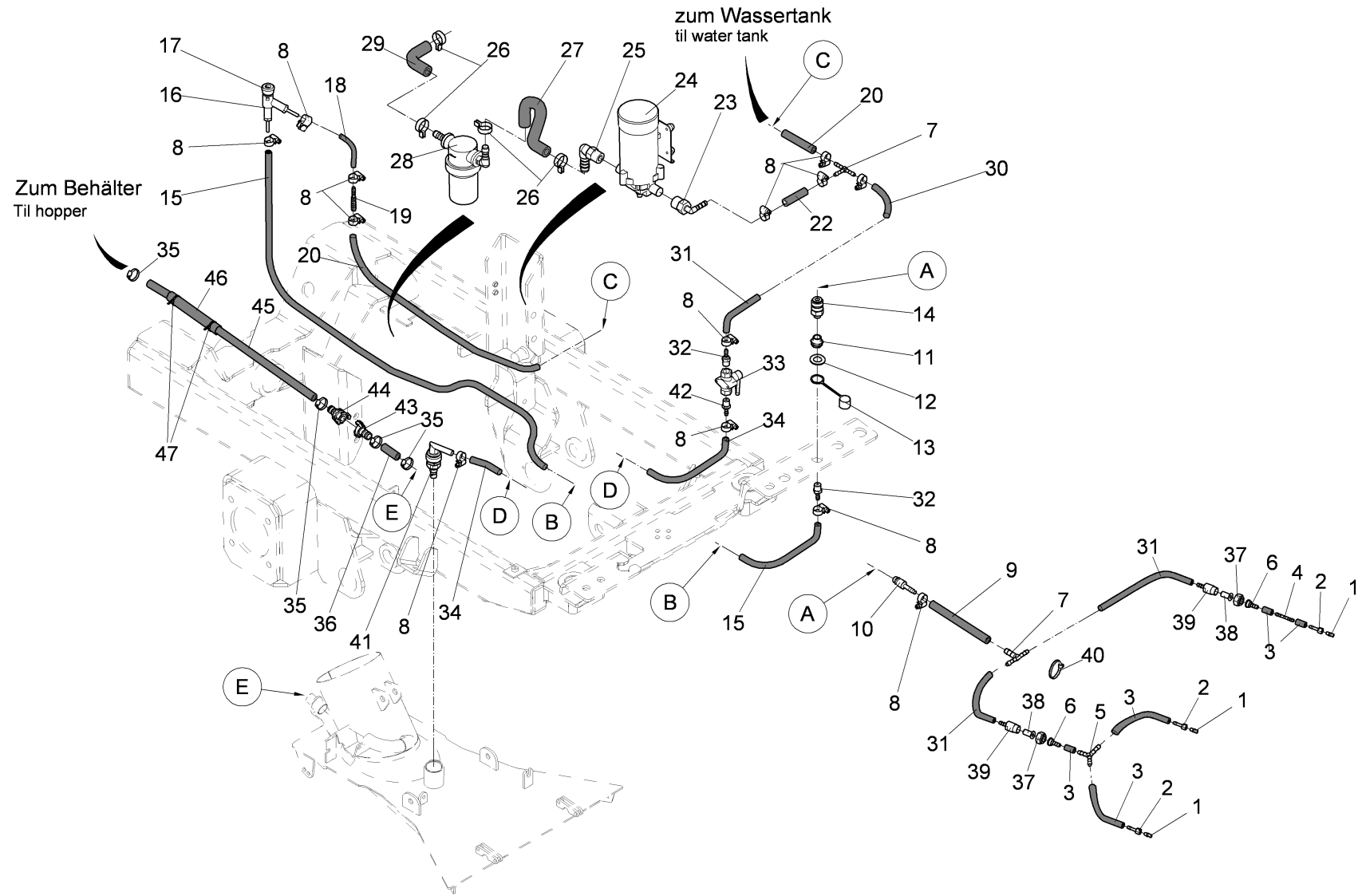
**Sprühdüse, kpl. / Spraying nozzle, cpl. / Pulvérisateur, cpl.**  
**(1900-01-01 -> 2006-01-31)**

Pos.	Best. Nr. PN Ref.No.	Stk k. Qty. Qté.	Bezeichnung	Einh eit	Description	Unit Designation	Abmessungen Unité Measurement Mesurage	DIN / ISO	Bemerkungen Remarks Remarques
1	✓ 01160360	1	Düsenhalter	ST	Nozzle holder	PC Support de bec	PCE		
2	✓ 01063830	1	Buchse	ST	Bushing	PC Douille	PCE		
3	✓ 00874860	1	Kugelventilfilter	ST	Ball valve filter	PC Filtre de valve de boule	PCE 4193A PP-5-100 SS		
4	✓ 01064050	1	Buchse	ST	Bushing	PC Douille	PCE		
5	✓ 01160370	1	Vollkegeldüse	ST	Nozzle	PC	PCE		
6	✓ 00874850	1	Überwurfmutter	ST	Sleeve nut	PC Écrou à raccord	PCE		



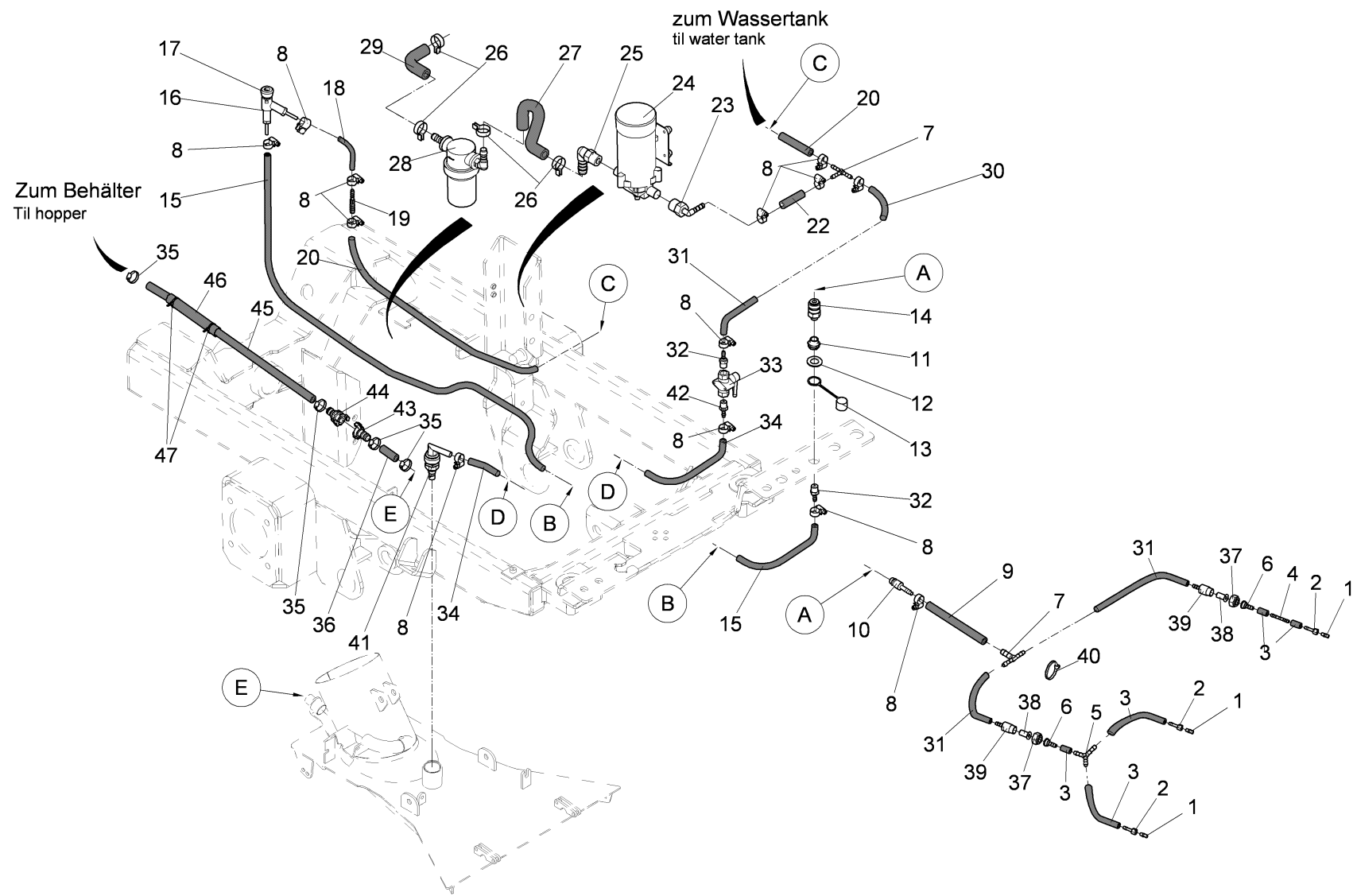
**Wasseranlage / Water-system / Système d' eau**  
(2006-05-01 -> )

Pos.	Best. Nr. PN Ref.No.	Stk k. Qty. Qté.	Bezeichnung	Einh eit	Description	Unit Designation	Abmessungen Unité Measurement Mesurage	DIN / ISO	Bemerkungen Remarks Remarques
1	✓ 01162780	3	Wasserdüse	ST	Nozzle	PC Tuyère	PCE		
2	✓ 01019500	3	Schlauchtülle	ST	Hose clip	PC Hose clip	PCE		
3	✓ 01061590	30 0mm	OLN-Schlauch	M	Hose	M Hose	M DN 4 (6x12)		
4	✓ 01162810	1	Schlauchverbindungsstutzen	ST	Hose connecting piece	PC Pièce d' connection pour tuyau	PCE GS6		
5	✓ 01015190	1	Verbindungsstutzen	ST	Connection piece	PC Tubulure raccord	PCE		
6	✓ 01066030	2	Anschluss-Stück	ST	Connecting piece	PC Raccord	PCE		
7	✓ 00707240	2	Verteiler	ST	Distributor	PC Distributor	PCE TS 6		
8	✓ 00074300	13	Schlauchschele	ST	Hose clamp	PC Hose clamp	PCE A-8-16x 9-W2-2	DIN 3017	
9	✓ 01061590	10 00 mm	OLN-Schlauch	M	Hose	M Hose	M DN 4 (6x12)		
10	✓ 01161200	1	Kupplungsstecker	ST	Connector plug	PC Connector plug	PCE LW6 Größe 3		
11	✓ 01016090	1	Schottverschraubung	ST	Bulkhead union	PC Bulkhead union	PCE G1/4 LW6		
12	✓ 00053810	1	Scheibe	ST	Washer	PC Washer	PCE A21-140HV-St A2G	DIN 125	
13	✓ 01016750	1	Staubschutzkappe	ST	Dust cover red	PC Dust cover red	PCE		
14	✓ 01016420	1	Kupplungsdose	ST	Coupling socket	PC Coupling socket	PCE "Gr.3-G1/4""		
15	✓ 01061590	19 00 mm	OLN-Schlauch	M	Hose	M Hose	M DN 4 (6x12)		
16	✓ 01060220	1	Regelhahn, kpl.	ST	Control cock	PC Reglage de eau	PCE		
17	✓ 01060510	1	Drehknopf	ST	Turning knob	PC Bouton tournant	PCE		
18	✓ 01061590	20 0mm	OLN-Schlauch	M	Hose	M Hose	M DN 4 (6x12)		



**Wasseranlage / Water-system / Système d' eau  
(2006-05-01 -> )**

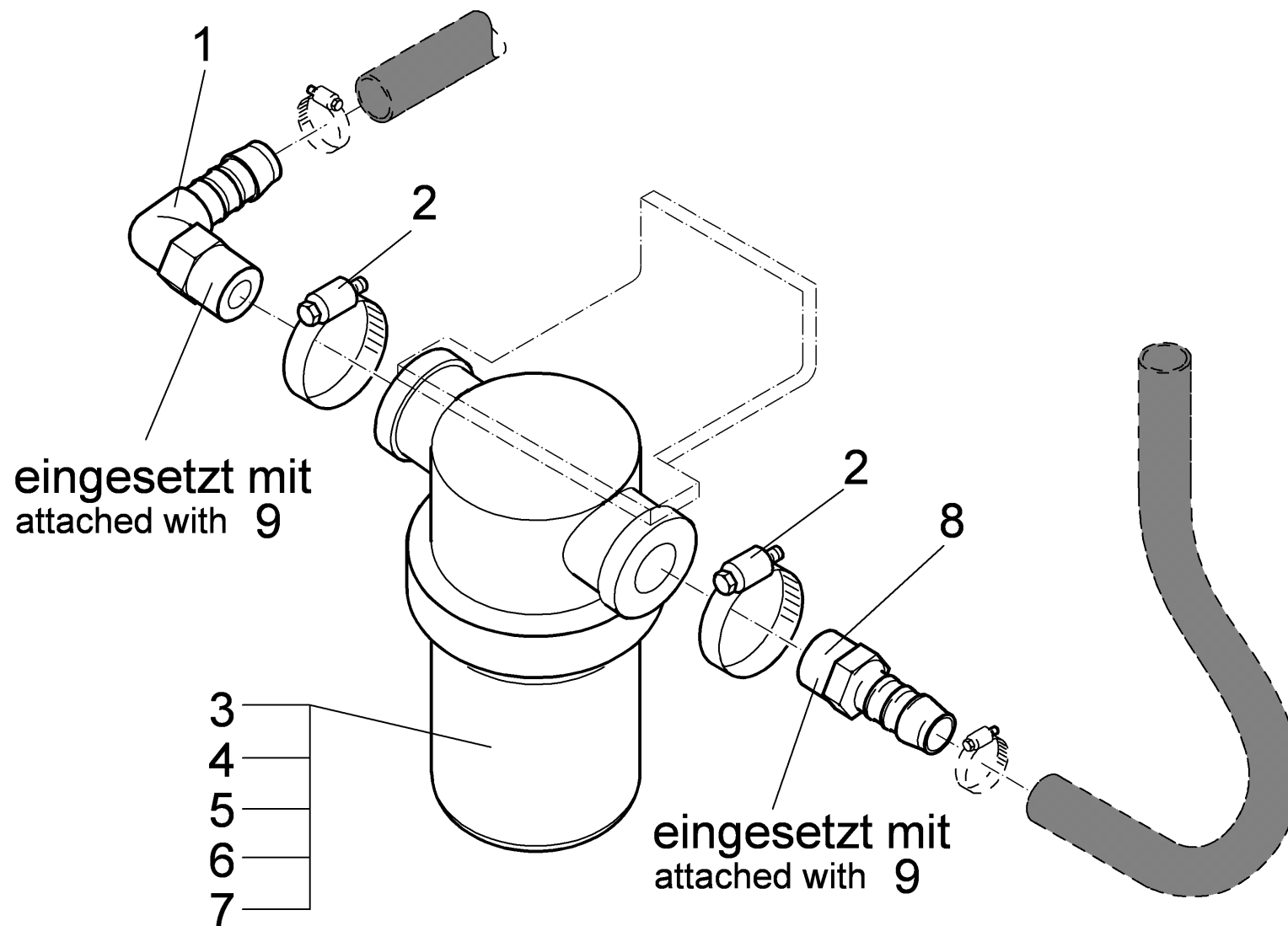
Pos.	Best. Nr. PN Ref.No.	Stk k. Qty. Qté.	Bezeichnung	Einh eit	Description	Unit Designation	Abmessungen Unité Measurement Mesurage	DIN / ISO	Bemerkungen Remarks Remarques
19	✓ 01162810	1	Schlauchverbindungsstutzen	ST	Hose connecting piece	PC Pièce d' connection pour tuyau	PCE GS6		
20	✓ 01061590	20 0mm	OLN-Schlauch	M	Hose	M Hose	M DN 4 (6x12)		
22	✓ 01061590	55 mm	OLN-Schlauch	M	Hose	M Hose	M DN 4 (6x12)		
23	✓ 01066760	1	W-Einschraubstutzen	ST	Screwed plug	PC Manchon fileté	PCE WES 6 R3/8-keg.		
24	✓ 01221260	1	Pumpe, kpl.	ST	Pump	PC Pump	PCE		
25	✓ 00020020	1	Winkelstutzen	ST	Angle socket	PC Raccord en équerre	PCE "WES12R3/8""		
26	✓ 00874590	4	Schlauchschele	ST	Hose clamp	PC Agrafe de tuyau	PCE A-16-25x 9-W1-2	DIN 3017	
27	✓ 01018630	44 0mm	OLN-Schlauch	M	Hose	M Tuyau	M DN12x22		
28		<b>1</b>	<b>Filter, kpl.</b>		<b>Filter, cpl.</b>	<b>Filtre, cpl.</b>		<b>Seite/Page 558</b>	
29	✓ 01018630	14 0mm	OLN-Schlauch	M	Hose	M Tuyau	M DN12x22		
30	✓ 01061590	14 50 mm	OLN-Schlauch	M	Hose	M Hose	M DN 4 (6x12)		
31	✓ 01061590	10 00 mm	OLN-Schlauch	M	Hose	M Hose	M DN 4 (6x12)		
32	✓ 01161220	2	Einschraubstutzen	ST	Screwed plug	PC Embout rectiligne	PCE GES 6 R1/4		
33	✓ 01012430	1	Kugelhahn	ST	Ball tap	PC Robinet à boule	PCE		
34	✓ 00563440	20 10 mm	OLN-Schlauch	M	Hose	M Tuyau	M DN 8 (9x15)		
35	✓ 01163050	4	Schlauchschele	ST	Hose clamp	PC Agrafe de tuyau	PCE 32-50 ABA Standard	DIN 3017	





Wasseranlage / Water-system / Système d' eau  
(2006-05-01 -> )

Pos.	Best. Nr. PN Ref.No.	Stk k. Qty. Qté.	Bezeichnung	Einh eit	Description	Unit Designation	Abmessungen Unité Measurement Mesurage	DIN / ISO	Bemerkungen Remarks Remarques
36	✓ 01164430	1	Spiralschlauch	ST	Spiral coiled tube	PC Tuyau spiralé	PCE		
37	✓ 00874850	2	Überwurfmutter	ST	Sleeve nut	PC Écrou à raccord	PCE		
38	✓ 00874860	2	Kugelventilfilter	ST	Ball valve filter	PC Filtre de valve de boule	PCE 4193A PP-5-100 SS		
39	✓ 01066020	2	Filterhalter	ST	Filter retainer	PC Support de filtre	PCE		
40	✓ 00967760	4	Kabelbinder	ST	Cable tie	PC Cravatte de câble	PCE 4,8x360		
41		<b>1</b>	<b>Sprühdüse, kpl.</b>		<b>Spraying nozzle, cpl.</b>	<b>Pulvérisateur, cpl.</b>			<b>Seite/Page 560</b>
42	✓ 00501690	1	Einschraubstutzen	ST	Screwed plug	PC Embout rectiligne	PCE "GES 8 R1/4""		
43	✓ 01163040	1	S-Schlauchstück	ST	Piece of hose-S	PC Pièce d' tuyau-S	PCE 1"		
44	✓ 01160680	1	SH-Schlauchstück	ST	Piece of hose	PC	PCE 1"		
45	✓ 01164440	1	Spiralschlauch	ST	Spiral coiled tube	PC Tuyau spiralé	PCE		
46	✓ 01164450	15 0mm	Wellschlauch geschlossen	M	Corrugated tube	M Tuyau	M NW36		
47	✓ 00967760		Kabelbinder	ST	Cable tie	PC Cravatte de câble	PCE 4,8x360		



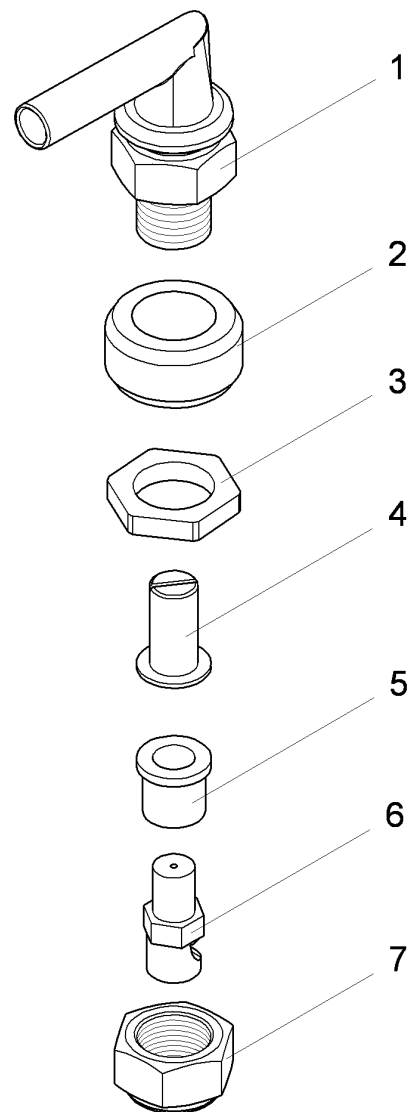
Filter, kpl. / Filter, cpl. / Filtre, cpl.

Pos.	Best. Nr. PN Ref.No.	Stk. k. Qty. Qté.	Bezeichnung	Einh. eit	Description	Unit Designation	Abmessungen Unité Measurement Mesurage	DIN / ISO	Bemerkungen Remarks Remarques
1	✓ 00020020	1	Winkelstutzen	ST	Angle socket	PC Raccord en équerre	PCE "WES12R3/8""		
2	✓ 01071480	2	Schlauchschelle	ST	Hose clamp	PC Agrafe de tuyau	PCE A-23-35x 9-W1-2	DIN 3017	
3	✓ 00021730	1	Filter	ST	Filter	PC Filtre	PCE		
4	✓ 00952660	1	Filtertasse	ST	Straining cap	PC Tasse de filtre	PCE		
5	✓ 00952680	1	Dichtung	ST	Gasket	PC Joint	PCE		
6	✓ 00952690	1	Edelstahl-Filter	ST	High-grade steel filter	PC Filtre d'acier affiné	PCE 300YM		
7	✓ 00152650	1	O-Ring ölbeständig	ST	O-ring oil resistant	PC Joint circulaire huile résistante	PCE 30x2 85 Shore		
8	✓ 00976140	1	Einschraubstutzen	ST	Screwed plug	PC Embout rectiligne	PCE GES 12 R3/8		
9	✓ 03007630	0, 300	Dichtband	M	Sealing band	M Ruban isolant	M Elring N 12x0,1 Teflon weiss		

---

Sprühdüse, kpl. / Spraying nozzle, cpl. / Pulvérisateur, cpl.

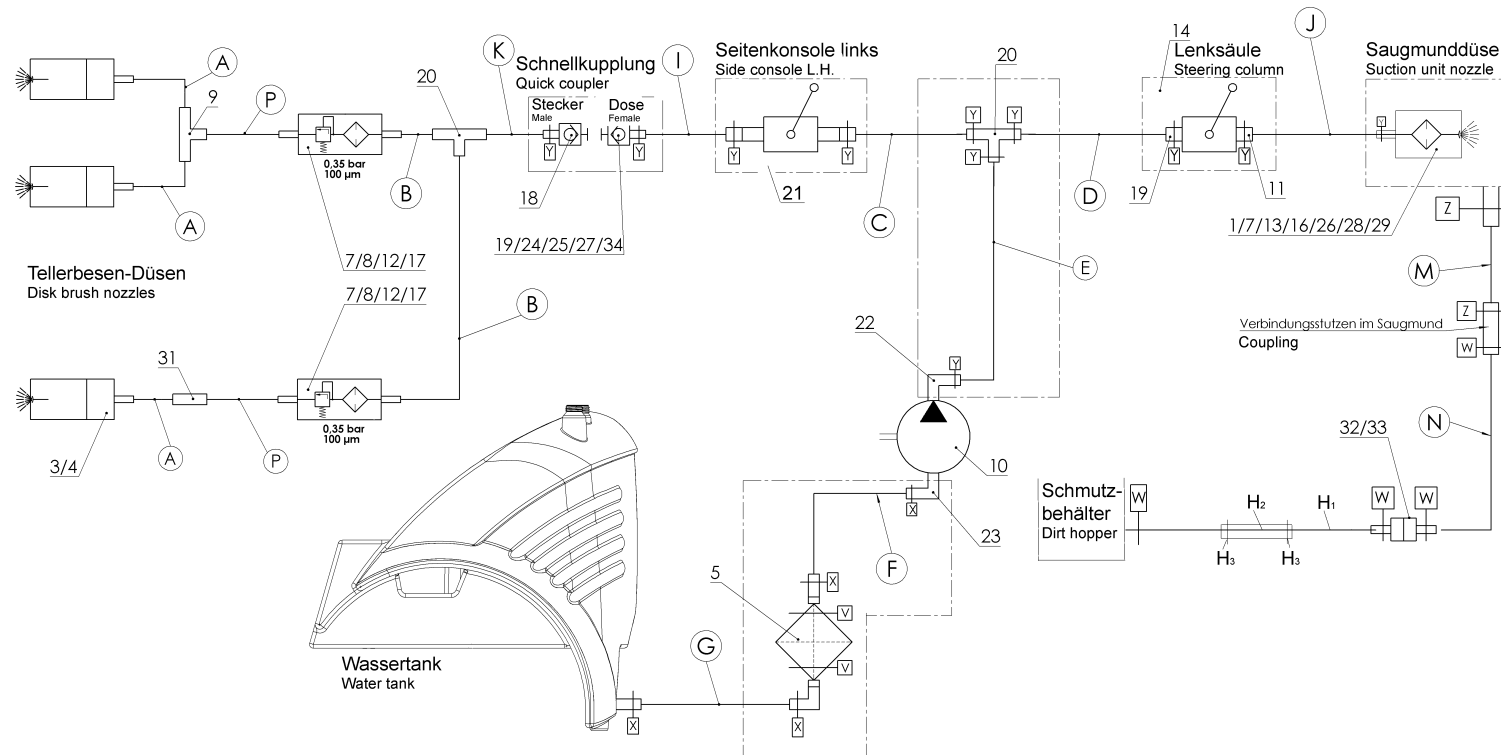
---



Sprühdüse, kpl. / Spraying nozzle, cpl. / Pulvérisateur, cpl.

Pos.	Best. Nr. PN Ref.No.	Stk. Qty. Qté.	Bezeichnung	Einh. eit	Description	Unit Designation	Abmessungen Unité Measurement Mesurage	DIN / ISO	Bemerkungen Remarks Remarques
1	✓ 00874820	1	Schwenkverschraubung	ST	Swivelling screw-fitting	PC Embout pivotant	PCE		
2	✓ 01063830	1	Buchse	ST	Bushing	PC Douille	PCE		
3	✓ 01163100	1	Flachmutter	ST	Thin nut	PC Écrou	PCE		
4	✓ 00874860	1	Kugelventilfilter	ST	Ball valve filter	PC Filtre de valve de boule	PCE 4193A PP-5-100 SS		
5	✓ 01161800	1	Buchse	ST	Bushing	PC Douille	PCE		
6	✓ 01015210	1	Wasserdüse	ST	Water jet	PC Water jet	PCE		
7	✓ 00874850	1	Überwurfmutter	ST	Sleeve nut	PC Écrou à raccord	PCE		

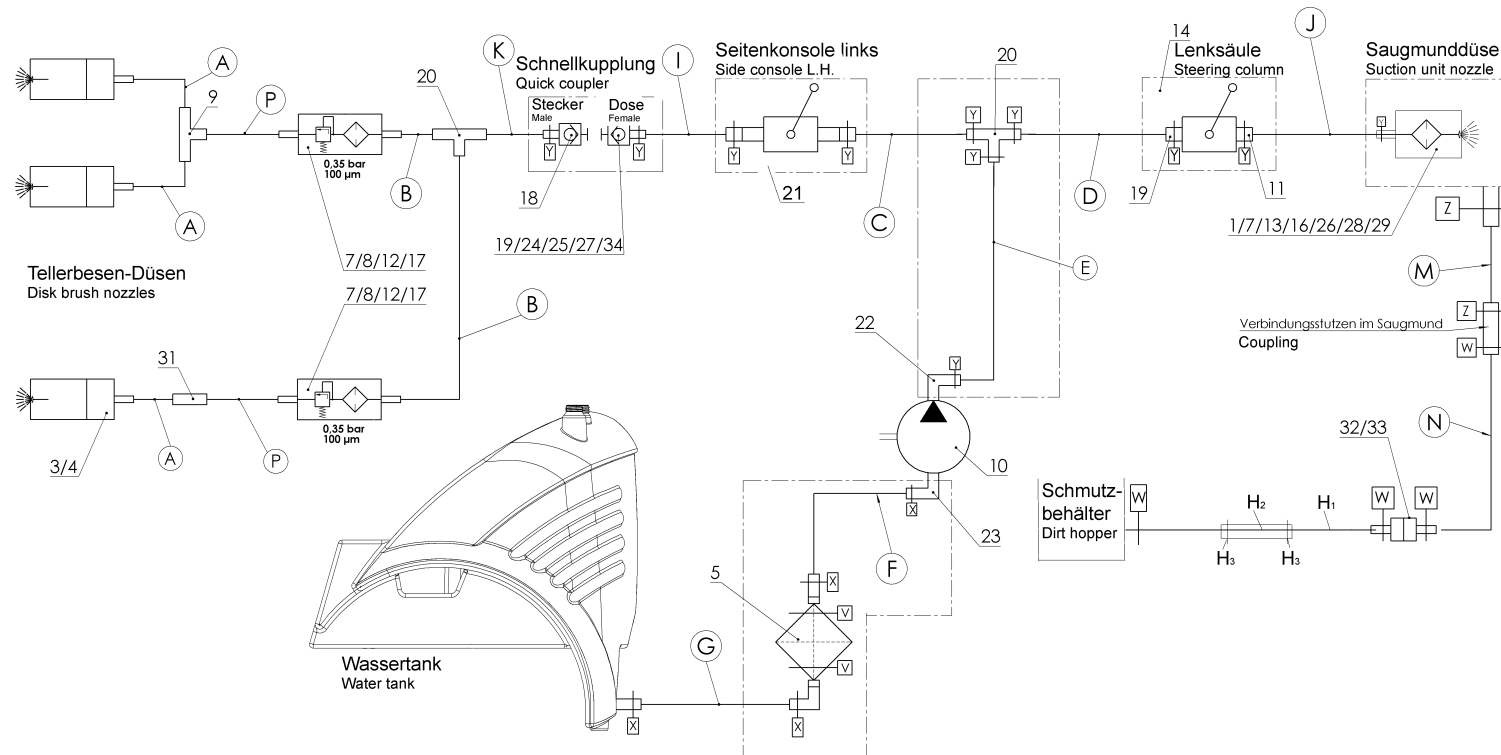
Schema Wasseranlage / Diagram water system / Schéma système d' eau



Schema Wasseranlage / Diagram water system / Schéma système d' eau

Pos.	Best. Nr. PN Ref.No.	Stk k. Qty. Qté.	Bezeichnung	Einh eit	Description	Unit Designation	Abmessungen Unité Measurement Mesurage	DIN / ISO	Bemerkungen Remarks Remarques
1	✓ 00874820	1	Schwenkverschraubung	ST	Swivelling screw-fitting	PC Embout pivotant	PCE		
3	✓ 01162780	3	Wasserdüse	ST	Nozzle	PC Tuyère	PCE		
4	✓ 01019500	3	Schlauchtülle	ST	Hose clip	PC Hose clip	PCE		
5		<b>1</b>	<b>Filter, kpl.</b>		<b>Filter, cpl.</b>	<b>Filtre, cpl.</b>			<b>Seite/Page 568</b>
7	✓ 00874850	4	Überwurfmutter	ST	Sleeve nut	PC Écrou à raccord	PCE		
8	✓ 00874860	4	Kugelventilfilter	ST	Ball valve filter	PC Filtre de valve de boule	PCE 4193A PP-5-100 SS		
9	✓ 01015190	1	Verbindungsstutzen	ST	Connection piece	PC Tubulure raccord	PCE		
10	✓ 01221260	1	Pumpe, kpl.	ST	Pump	PC Pump	PCE		
11	✓ 00501690	1	Einschraubstutzen	ST	Screwed plug	PC Embout rectiligne	PCE "GES 8 R1/4""		
12	✓ 01066020	2	Filterhalter	ST	Filter retainer	PC Support de filtre	PCE		
13	✓ 01090150	4	6kt.Mutter	ST	Hex. Nut	PC Écrou à 6 pans	PCE		
14	✓ 01012430	1	Kugelhahn	ST	Ball tap	PC Robinet à boule	PCE		
16	✓ 01015210	1	Wasserdüse	ST	Water jet	PC Water jet	PCE		
17	✓ 01066030	2	Anschluss-Stück	ST	Connecting piece	PC Raccord	PCE		
18	✓ 01161200	1	Kupplungsstecker	ST	Connector plug	PC Connector plug	PCE LW6 Größe 3		
19	✓ 01161220	1	Einschraubstutzen	ST	Screwed plug	PC Embout rectiligne	PCE GES 6 R1/4		
20	✓ 00707240	2	Verteiler	ST	Distributor	PC Distributor	PCE TS 6		
21	✓ 01060220	1	Regelhahn, kpl.	ST	Control cock	PC Reglage de eau	PCE		
22	✓ 01066760	1	W-Einschraubstutzen	ST	Screwed plug	PC Manchon fileté	PCE WES 6 R3/8-keg.		
23	✓ 00020020	1	Winkelstutzen	ST	Angle socket	PC Raccord en équerre	PCE "WES12R3/8""		
24	✓ 01016750	1	Staubschutzkappe	ST	Dust cover red	PC Dust cover red	PCE		
25	✓ 00053810	1	Scheibe	ST	Washer	PC Washer	PCE A21-140HV-St A2G	DIN 125	

Schema Wasseranlage / Diagram water system / Schéma système d' eau

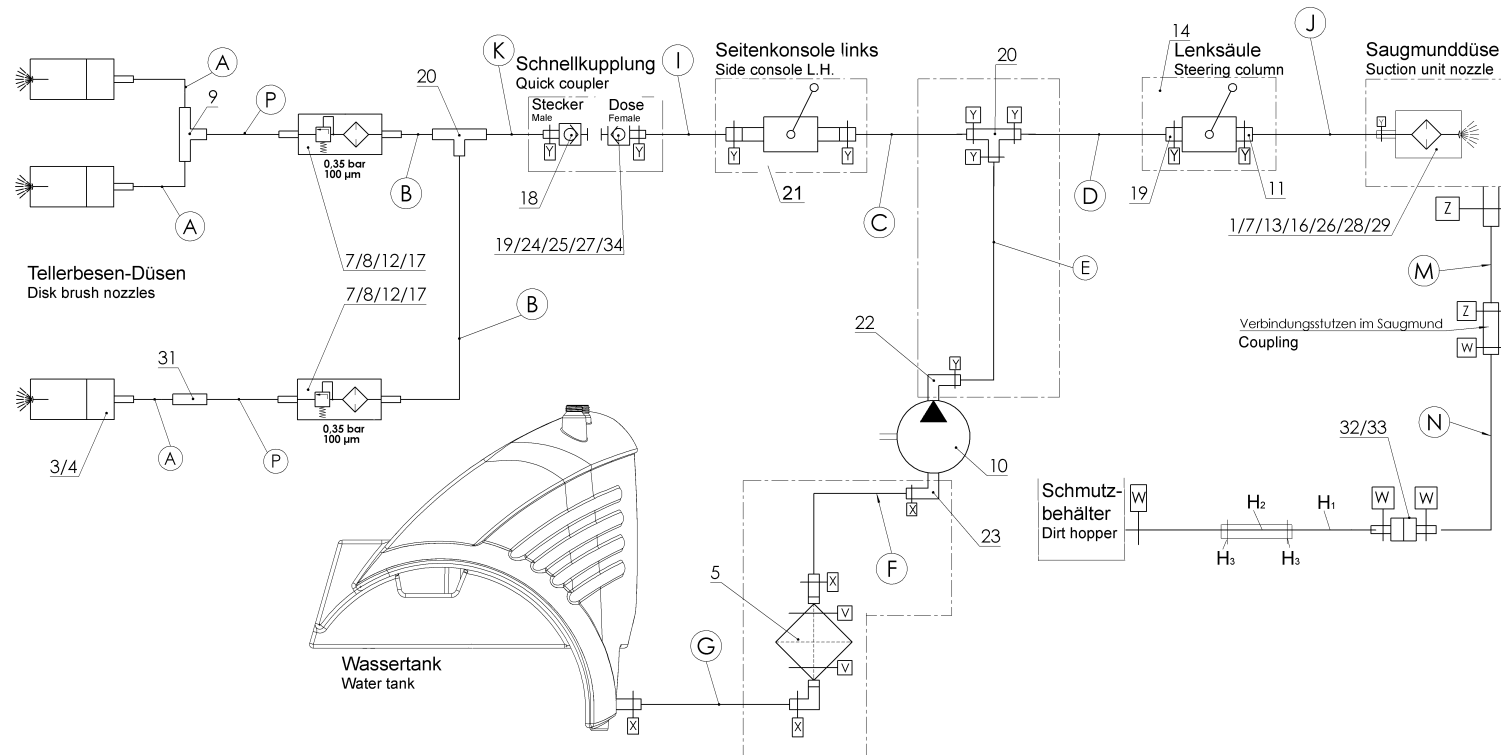




Schema Wasseranlage / Diagram water system / Schéma système d' eau

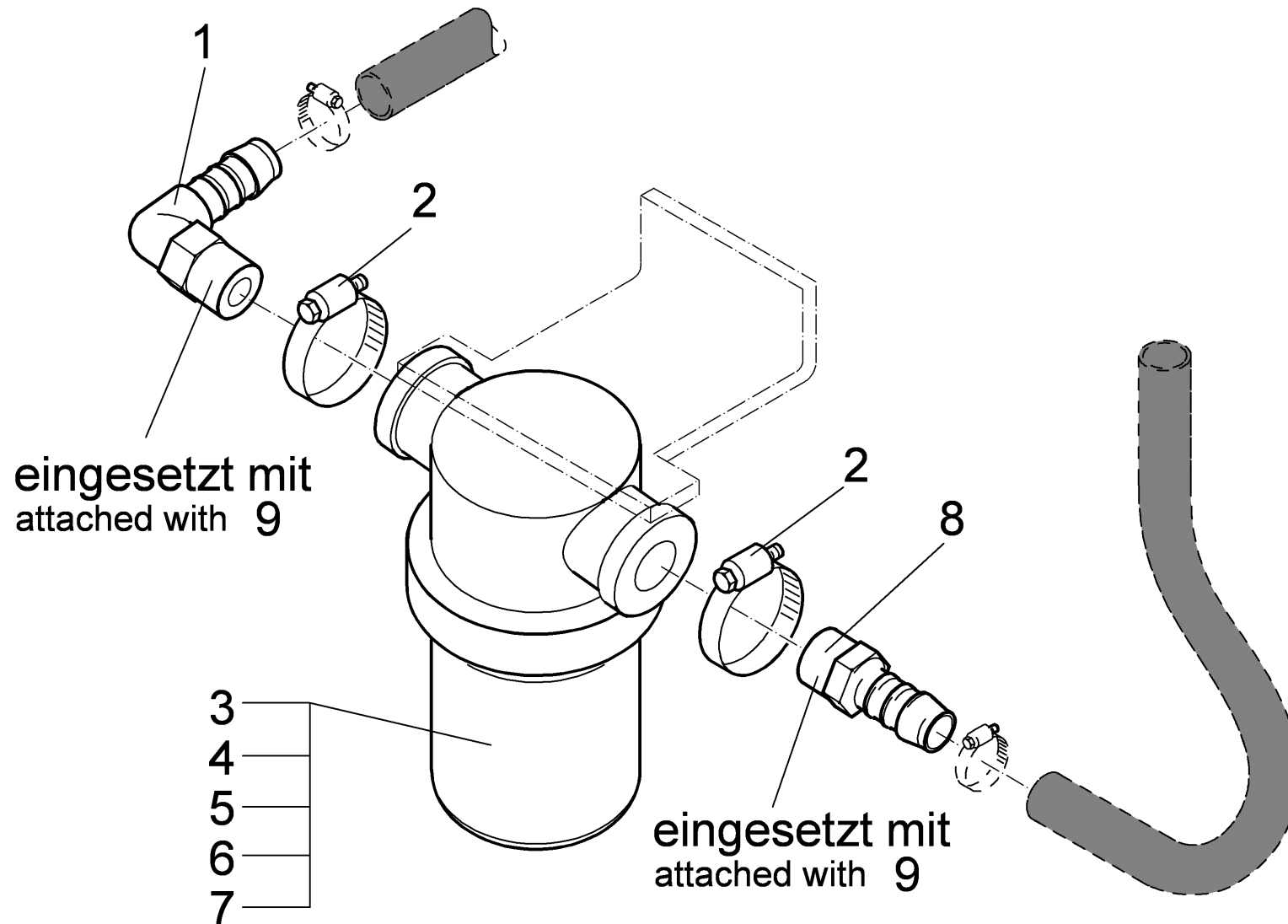
Pos.	Best. Nr. PN Ref.No.	Stk k. Qty. Qté.	Bezeichnung	Einh eit	Description	Unit Designation	Abmessungen Unité Measurement Mesurage	DIN / ISO	Bemerkungen Remarks Remarques
26	✓ 01161800	1	Buchse	ST	Bushing	PC Douille	PCE		
27	✓ 01016420	1	Kupplungsdose	ST	Coupling socket	PC Coupling socket	PCE "Gr.3-G1/4""		
28	✓ 01063830	1	Buchse	ST	Bushing	PC Douille	PCE		
29	✓ 01064050	1	Buchse	ST	Bushing	PC Douille	PCE		
31	✓ 01162810	2	Schlauchverbindung sstutzen	ST	Hose connecting piece	PC Pièce d' connection pour tuyau	PCE GS6		
32	✓ 01163040	1	S-Schlauchstück	ST	Piece of hose-S	PC Pièce d' tuyau-S	PCE 1"		
33	✓ 01160680	1	SH-Schlauchstück	ST	Piece of hose	PC	PCE 1"		
34	✓ 01016090	1	Schottverschraubung	ST	Bulkhead union	PC Bulkhead union	PCE G1/4 LW6		
A	✓ 01061590	0, 300	OLN-Schlauch	M	Hose	M Hose	M DN 4 (6x12)		
B	✓ 01061590	1, 000	OLN-Schlauch	M	Hose	M Hose	M DN 4 (6x12)		
C	✓ 01061590	0, 800	OLN-Schlauch	M	Hose	M Hose	M DN 4 (6x12)		
D	✓ 01061590	1, 450	OLN-Schlauch	M	Hose	M Hose	M DN 4 (6x12)		
E	✓ 01061590	0, 055	OLN-Schlauch	M	Hose	M Hose	M DN 4 (6x12)		
F	✓ 01018630	0, 440	OLN-Schlauch	M	Hose	M Tuyau	M DN12x22		
G	✓ 01018630	0, 140	OLN-Schlauch	M	Hose	M Tuyau	M DN12x22		
H1	✓ 01164440	1	Spiralschlauch	ST	Spiral coiled tube	PC Tuyau spiralé	PCE		
H2	✓ 01164450	0, 150	Wellschlauch geschlossen	M	Corrugated tube	M Tuyau	M NW36		
H3	✓ 00967760	2	Kabelbinder	ST	Cable tie	PC Cravatte de câble	PCE 4,8x360		
I	✓ 01061590	1, 900	OLN-Schlauch	M	Hose	M Hose	M DN 4 (6x12)		

Schema Wasseranlage / Diagram water system / Schéma système d' eau



Schema Wasseranlage / Diagram water system / Schéma système d' eau

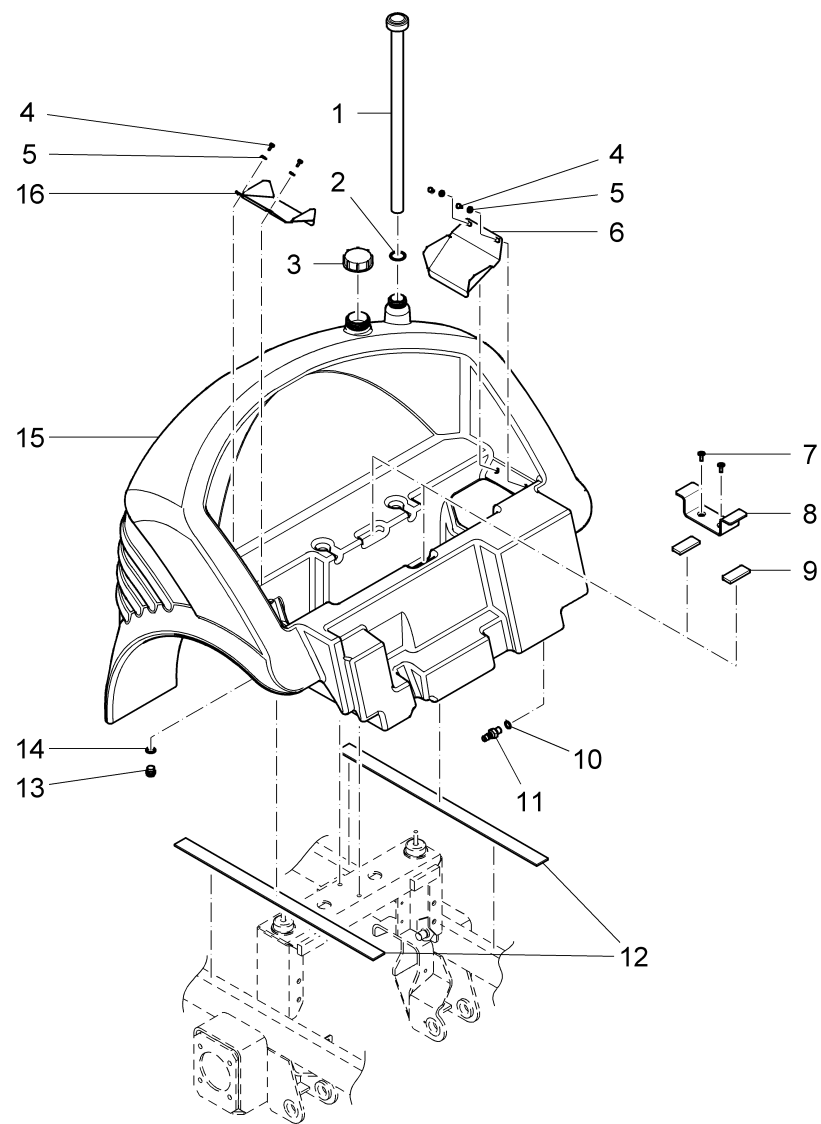
Pos.	Best. Nr. PN Ref.No.	Stk. k. Qty. Qté.	Bezeichnung	Einh. eit	Description	Unit Designation	Abmessungen Unité Measurement Mesurage	DIN / ISO	Bemerkungen Remarks Remarques
J	✓ 00563440	2, 010	OLN-Schlauch	M	Hose	M Tuyau	M DN 8 (9x15)		
K	✓ 01061590	1, 000	OLN-Schlauch	M	Hose	M Hose	M DN 4 (6x12)		
M	✓ 01160300	0, 200	Schlauch	M	Hose	M	M LW 32x2 Silikon transparent		
N	✓ 01164430	1	Spiralschlauch	ST	Spiral coiled tube	PC Tuyau spiralé	PCE		
P	✓ 01061590	0, 300	OLN-Schlauch	M	Hose	M Hose	M DN 4 (6x12)		
V	✓ 01071480	2	Schlauschelle	ST	Hose clamp	PC Agrafe de tuyau	PCE A-23-35x 9-W1-2	DIN 3017	
W	✓ 01163050	4	Schlauschelle	ST	Hose clamp	PC Agrafe de tuyau	PCE 32-50 ABA Standard	DIN 3017	
X	✓ 00874590	4	Schlauschelle	ST	Hose clamp	PC Agrafe de tuyau	PCE A-16-25x 9-W1-2	DIN 3017	
Y	✓ 00074300	13	Schlauschelle	ST	Hose clamp	PC Hose clamp	PCE A-8-16x 9-W2-2	DIN 3017	
Z	✓ 01163050	2	Schlauschelle	ST	Hose clamp	PC Agrafe de tuyau	PCE 32-50 ABA Standard	DIN 3017	



Filter, kpl. / Filter, cpl. / Filtre, cpl.

Pos.	Best. Nr. PN Ref.No.	Stk k. Qty. Qté.	Bezeichnung	Einh eit	Description	Unit Designation	Abmessungen Unité Measurement Mesurage	DIN / ISO	Bemerkungen Remarks Remarques
1	✓ 00020020	1	Winkelstutzen	ST	Angle socket	PC Raccord en équerre	PCE "WES12R3/8""		
2	✓ 01071480	2	Schlauchschelle	ST	Hose clamp	PC Agrafe de tuyau	PCE A-23-35x 9-W1-2	DIN 3017	
3	✓ 00021730	1	Filter	ST	Filter	PC Filtre	PCE		
4	✓ 00952660	1	Filtertasse	ST	Straining cap	PC Tasse de filtre	PCE		
5	✓ 00952680	1	Dichtung	ST	Gasket	PC Joint	PCE		
6	✓ 00952690	1	Edelstahl-Filter	ST	High-grade steel filter	PC Filtre d'acier affiné	PCE 300YM		
7	✓ 00152650	1	O-Ring ölbeständig	ST	O-ring oil resistant	PC Joint circulaire huile résistante	PCE 30x2 85 Shore		
8	✓ 00976140	1	Einschraubstutzen	ST	Screwed plug	PC Embout rectiligne	PCE GES 12 R3/8		
9	✓ 03007630	0, 300	Dichtband	M	Sealing band	M Ruban isolant	M Elring N 12x0,1 Teflon weiss		

Wassertank / Water tank / Réservoir d'eau



**Wassertank / Water tank / Réservoir d'eau**

Pos.	Best. Nr. PN Ref.No.	Stk. Qty. Qté.	Bezeichnung	Einh. eit	Description	Unit Designation	Abmessungen Unité Measurement Mesurage	DIN / ISO	Bemerkungen Remarks Remarques
1	✓ 01060740	1	Tankanzeiger	ST	Fuel indicator	PC	Indicateur de carburant PCE 45M		
2	✓ 01063580	1	Scheibe	ST	Washer	PC	Rondelle PCE		
3	✓ 00531800	1	Tankdeckel	ST	Cap tank	PC	Couverture de réservoir PCE		
4	✓ 00104500	4	6kt.Schraube	ST	Hexagon screw	PC	Vis à 6 pans PCE M6x12-8.8 A2G	DIN 933	
5	✓ 00730940	4	Sperrkantscheibe	ST	Detent edged washer	PC	Detent edged washer PCE SKM-6-dacrometisiert		
6	✓ 01141200	1	Blech	ST	Plate	PC	Plaque PCE		
7	✓ 00535840	2	Senkschraube	ST	Countersunk screw	PC	Vis à tête fraisée PCE M8x20-8.8	DIN 7991	
8	✓ 01141990	1	Halter	ST	Retainer	PC	Support PCE		
9	✓ 01164560	2	Unterlage	ST	Base	PC	Base PCE		
10	✓ 00057720	1	O-Ring ölbeständig	ST	O-ring oil resistant	PC	Joint circulaire huile résistante PCE 15x2.5 85		
11	✓ 01072180	1	Einschraubstutzen	ST	Screwed plug	PC	Embout rectiligne PCE		
12	✓ 01166910	2	Unterlage	ST	Base	PC	Support PCE		
13	✓ 00077890	2	Verschluss-Schraube	ST	Screw plug	PC	Vis de fermeture PCE M18x1.5-St A3G	DIN 910	
14	✓ 01063590	2	Scheibe	ST	Washer	PC	Rondelle PCE		
15	✓ 01145270	1	Wassertank grau, vollst.	ST	water tank grey	PC	PCE		
16	✓ 01141190	1	Blech	ST	Plate	PC	Plaque PCE		

---

**Elektrik / Electrical system / Equipement électrique**

---

<b>Baugruppe Mounting group Groupe d'montage</b>	<b>Benennung</b>	<b>Description</b>	<b>Designation</b>	<b>Seite Page</b>
97083372 alt	Leiterkarte - Sicherungskasten	Circuit board fuse housing	Carte de linge - Boîte à fusibles	573
97084107-1433-02	Elektrokasten (bis Fgst.-Nr.: 1433.02.7.0678.5)	Electro box (until ser.no.: 1433.02.7.0678.5)	Boîte électrique (Jusqu'a d' ser.no.: 1433.02.7.0678.5)	576
97098735-1433-02	Elektrokasten (ab Fgst.-Nr.: 1433.02.7.0679.5)	Electro box (from ser.no.: 1433.02.7.0679.5)	Boîte électrique (à partir ser.no.: 1433.02.7.0679.5)	586
99143302BT1.115	Übersicht Elektrische Teile (bis Fgst.-Nr.: 1433.02.7.0678.5)	General survey electrical parts (until ser.no.: 1433.02.7.0678.5)	Index pièces d' électrique (Jusqu'a d' ser.no.: 1433.02.7.0678.5)	594
99143302BT1.116	Übersicht Elektrische Teile (ab Fgst.-Nr.: 1433.02.7.0679.5)	General survey electrical parts (from ser.no.: 1433.02.7.0679.5)	Index pièces d' électrique (à partir ser.no.: 1433.02.7.0679.5)	632





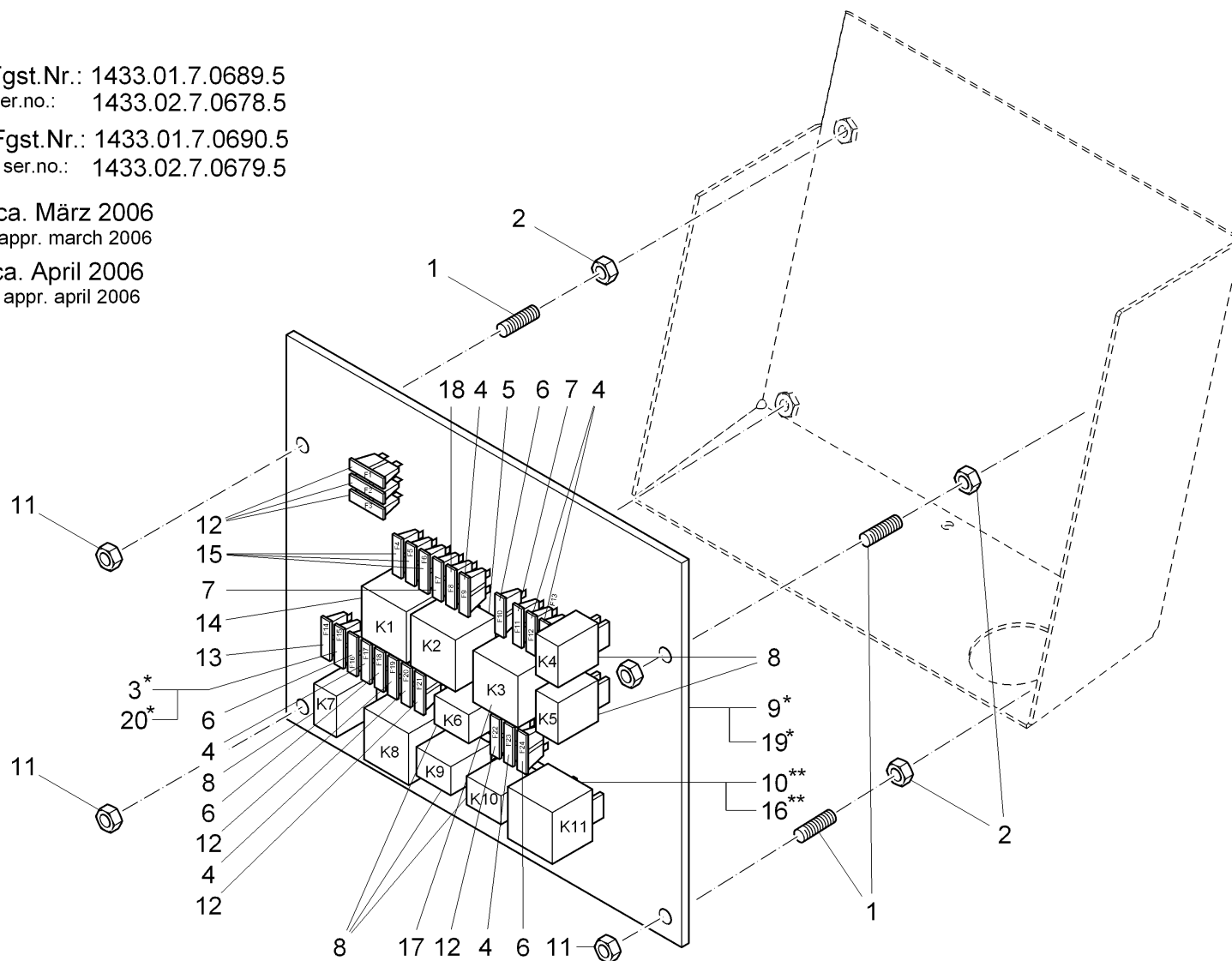
Leiterkarte - Sicherungskasten / Circuit board fuse housing / Carte de linge - Boîte à fusibles

\*: Pos.9: bis Fgst.Nr.: 1433.01.7.0689.5  
 until ser.no.: 1433.02.7.0678.5

Pos.19 ab Fgst.Nr.: 1433.01.7.0690.5  
 from ser.no.: 1433.02.7.0679.5

\*\* : Pos.10 bis ca. März 2006  
 until appr. march 2006

Pos.16 ab ca. April 2006  
 from appr. april 2006



Leiterkarte - Sicherungskasten / Circuit board fuse housing / Carte de linge - Boîte à fusibles

Pos.	Best. Nr. PN Ref.No.	Stk k. Qty. Qté.	Bezeichnung	Einh eit	Description	Unit Designation	Abmessungen Unité Measurement Mesurage	DIN / ISO	Bemerkungen Remarks Remarques
1	✓ 01143870	4	Gewindestift	ST	Threaded pin	PC Goupille de fileté	PCE M5x20-14H	DIN 551	
2	✓ 00051340	4	6kt.Mutter	ST	Hex. Nut	PC Écrou à 6 pans	PCE M5-6 A2G	DIN 985	
3	✓ 00500360	2	Sicherungseinsatz	ST	Fuse link	PC Fusible	PCE C20A	DIN 72581	
4	✓ 00733630	6	Sicherungseinsatz	ST	Fuse	PC Fusible	PCE C10A	DIN 72581	
5	✓ 01141180	1	Steuergerät Sitzkontakt	ST	control unit seat contact	PC	PCE		
6	✓ 00733640	4	Sicherungseinsatz	ST	Fuse	PC Fusible	PCE C15A	DIN 72581	
7	✓ 01057050	2	Stecksicherung	ST	Fuse	PC Fusible de mise	PCE 3A/32V		
8	✓ 01141170	6	Relais mit Löschwiderstand	ST	Relay	PC	PCE 12V 30/10A		
9	✓ 01141160	1	Leiterkarte Sicherungskasten	ST	Circuit board fuse housing	PC	PCE		bis Fgst.Nr.: 1433.01.7.0689.5 bzw. 1433.02.7.0678.5
10	✓ 01092740	1	Blinkgeber	ST	Flasher	PC Indicateur	PCE 12V 2(4)x21W		bis ca. März 2006
11	✓ 00902250	4	6kt.Mutter	ST	Hex. Nut	PC Écrou à 6 pans	PCE M5-A4	DIN 934	
12	✓ 00509550	6	Sicherungseinsatz	ST	Fuse	PC Fusible	PCE C7,5A	DIN 72581	
13	✓ 00906120	1	Sicherungseinsatz	ST	Fuse	PC Fusible	PCE C5A T3	DIN 72581	
14	✓ 00744770	2	Kleinrelais	ST	Relay	PC Relais	PCE 0 332 209 158		
15	✓ 00152060	3	Sicherungseinsatz	ST	Fuse	PC Fusible	PCE T3-C30A	DIN 72581	
16	✓ 01163600	1	Blinkgeber	ST	Indicator	PC Indicateur	PCE		ab ca. April 2006
17	✓ 00744770	1	Kleinrelais	ST	Relay	PC Relais	PCE 0 332 209 158		K3: Klimaanlage
18	✓ 00500360	1	Sicherungseinsatz	ST	Fuse link	PC Fusible	PCE C20A	DIN 72581	F8: Klimaanlage
19	✓ 01163610	1	Leiterkarte Sicherungskasten CM1200	ST	Circuit board fuse housing CM 1200	PC Carte d' linge	PCE		ab Fgst.Nr.: 1433.01.7.0690.5 bzw. 1433.02.7.0679.5
20	✓ 00748790	1	Stecksicherung	ST	Fuse	PC Fusible de mise	PCE 25A		

Index: 97083372 alt

575

---

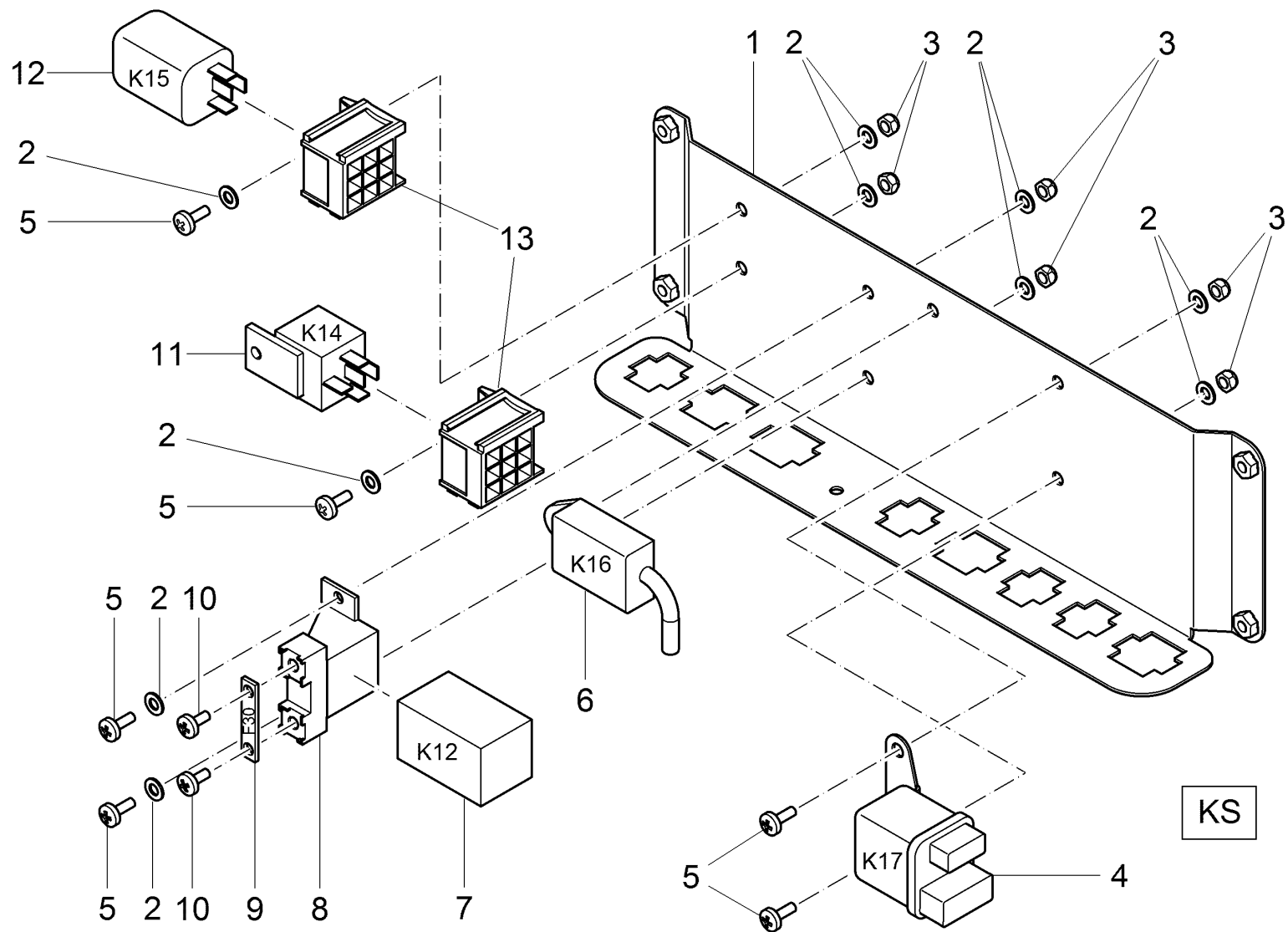
**Elektrokasten (bis Fgst.-Nr.: 1433.02.7.0678.5) / Electro box (until ser.no.: 1433.02.7.0678.5) / Boîte électrique (Jusqu'a d' ser.no.: 1433.02.7.0678.5)**

---

<b>Baugruppe Mounting group Groupe d'montage</b>	<b>Benennung</b>	<b>Description</b>	<b>Designation</b>	<b>Seite Page</b>
97084107-1-1433-02	Elektrokasten (Teil 1) (bis Fgst.-Nr.: 1433.02.7.0678.5)	Electro box (part 1) (until ser.no.: 1433.02.7.0678.5)	Boîte électrique (première partie ) (Jusqu'a d' ser.no.: 1433.02.7.0678.5)	577
97084107-2-1433-02	Elektrokasten (Teil 2) (bis Fgst.-Nr.: 1433.02.7.0678.5)	Electro box (part 2) (until ser.no.: 1433.02.7.0678.5)	Boîte électrique (deuxième partie) (Jusqu'a d' ser.no.: 1433.02.7.0678.5)	580
97084107-3-1433-02	Elektrokasten (Teil 2) (bis Fgst.-Nr.: 1433.02.7.0678.5)	Electro box (part 2) (until ser.no.: 1433.02.7.0678.5)	Boîte électrique (deuxième partie) (Jusqu'a d' ser.no.: 1433.02.7.0678.5)	582



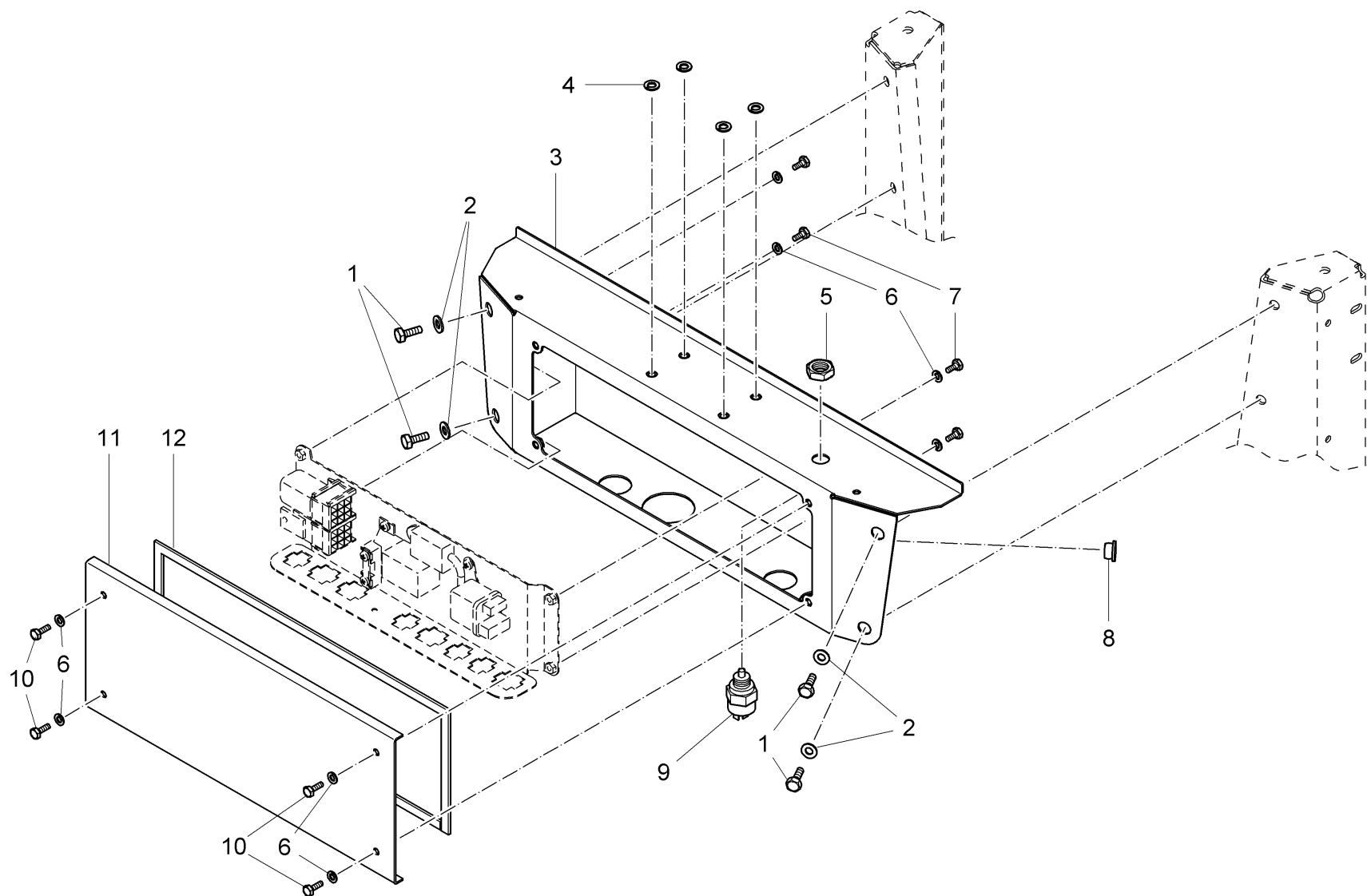
Elektrokasten (Teil 1) (bis Fgst.-Nr.: 1433.02.7.0678.5) / Electro box (part 1) (until ser.no.: 1433.02.7.0678.5) / Boîte électrique (première partie) (Jusqu'a d' ser.no.: 1433.02.7.0678.5)



**Elektrokasten (Teil 1) (bis Fgst.-Nr.: 1433.02.7.0678.5) / Electro box (part 1) (until ser.no.: 1433.02.7.0678.5) / Boîte électrique (première partie) (Jusqu'a d' ser.no.: 1433.02.7.0678.5)**

Pos.	Best. Nr. PN Ref.No.	Stk. Qty. Qté.	Bezeichnung	Einh. eit	Description	Unit Designation	Abmessungen Unité Measurement Mesurage	DIN / ISO	Bemerkungen Remarks Remarques
1	✓ 01140530	1	Konsole, vollst.	ST	Console	PC	PCE		
2	✓ 00053720	14	Scheibe	ST	Washer	PC Washer	PCE A5,3-140HV-St A2G	DIN 125	
3	✓ 00051340	9	6kt.Mutter	ST	Hex. Nut	PC Écrou à 6 pans	PCE M5-6 A2G	DIN 985	
4	✓ 01041700		Relais	ST	Relay	PC Relais	PCE		
5	✓ 00108650	8	Linsenschraube	ST	Fillister-head screw	PC Vis de lentille	PCE M5x12-4.8-H A2G	DIN 7985	
6	✓ 01141150	1	Zeitschalter	ST	Timer	PC Interrupteur horaire	PCE		
7	✓ 01144400	1	Glührelais	ST	Glow relay	PC Relais de prechauffage	PCE		
8	✓ 01018060	1	Relaissockel mit Sicherungshalter	ST	Relay base	PC Socle de relais	PCE		
9	✓ 00874760	1	Sicherungseinsatz	ST	Fuse	PC Fusible	PCE B80A	DIN 72581	
10	✓ 00101460	2	Linsenschraube	ST	Fillister-head screw	PC Vis de lentille	PCE M5x10-4.8-H A2G	DIN 7985	
11	✓ 01081390	1	Niveauschaltgerät	ST	Level sensor	PC Interrupteur	PCE		
12	✓ 00744770	3	Kleinrelais	ST	Relay	PC Relais	PCE 0 332 209 158		
13	✓ 01018100	2	Steckhülsegehäuse	ST	Housing	PC Carter	PCE 9-polig		
KS	✓ 03013990	1	Kabelsatz Elektrokasten	ST	Cable loom	PC Kit des câbles	PCE		

Elektrokasten (Teil 2) (bis Fgst.-Nr.: 1433.02.7.0678.5) / Electro box (part 2) (until ser.no.: 1433.02.7.0678.5) / Boîte électrique (deuxième partie) (Jusqu'a d' ser.no.: 1433.02.7.0678.5)  
(1900-01-01 -> 2005-08-23)



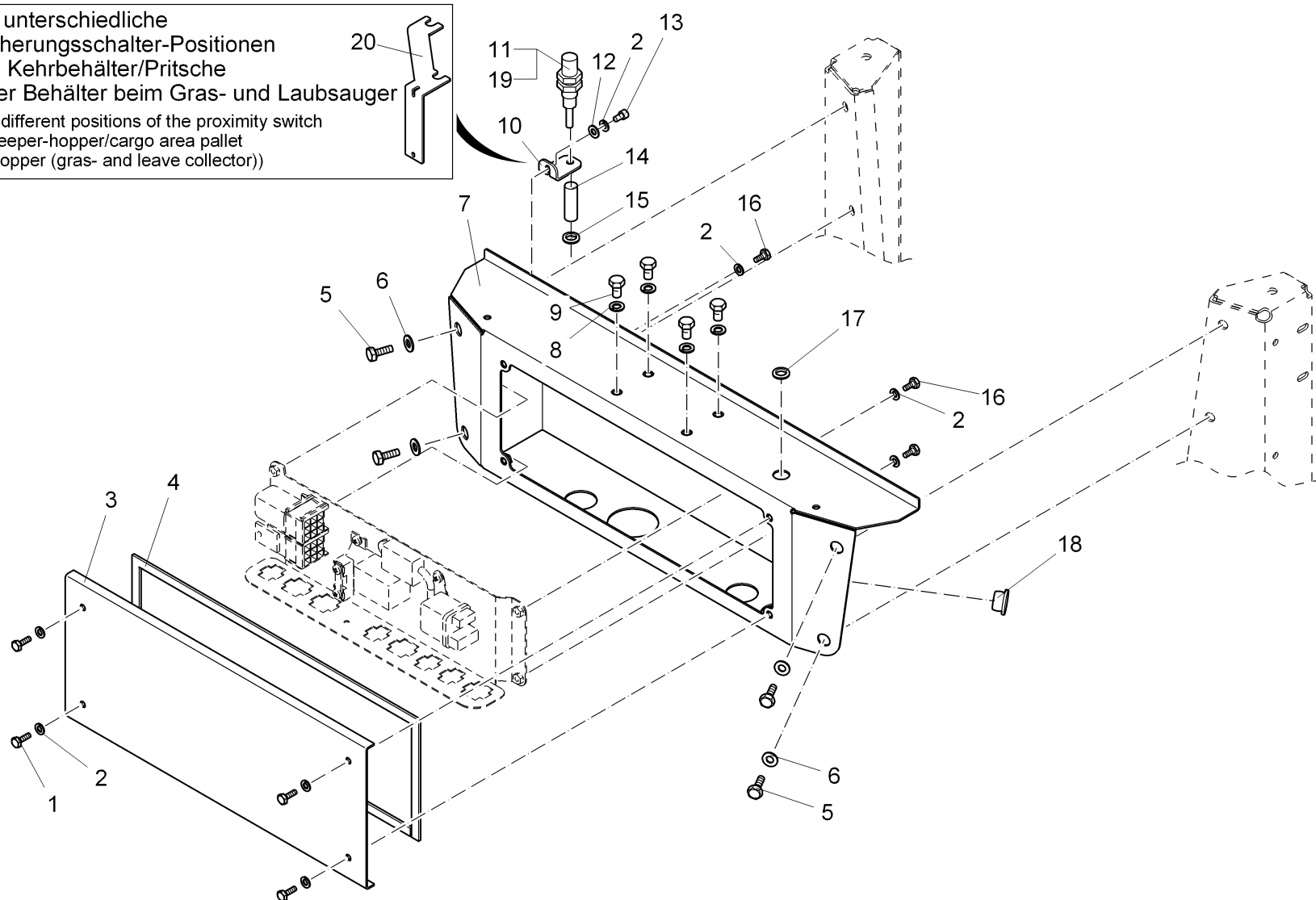


**Elektrokasten (Teil 2) (bis Fgst.-Nr.: 1433.02.7.0678.5) / Electro box (part 2) (until ser.no.: 1433.02.7.0678.5) / Boîte électrique (deuxième partie) (Jusqu'a d' ser.no.: 1433.02.7.0678.5)  
(1900-01-01 -> 2005-08-23)**

Pos.	Best. Nr. PN Ref.No.	Stc k. Qty. Qté.	Bezeichnung	Einh eit	Description	Unit Designation	Abmessungen Unité Measurement Mesurage	DIN / ISO	Bemerkungen Remarks Remarques
1	✓ 00053090		6kt.Schraube	ST	Hexagon screw	PC Vis à 6 pans	PCE M8x20-8.8 A2G	DIN 933	
2	✓ 00053750		Scheibe	ST	Washer	PC Washer	PCE A8,4-140HV-St A2G	DIN 125	
3	✓ 01140560		Elektrokasten, vollst.	ST	Electro box	PC Boîte électrique	PCE		
4	✓ 00053410		Federring	ST	Spring ring	PC Rondelle de ressort	PCE A8-MP-VERZ., W-Chrom.	DIN 128	
5	✓ 00074350		6kt.Mutter	ST	Hex. Nut	PC Écrou à 6 pans	PCE M16x1,5-17H A3G	DIN 936	
6	✓ 00053400		Federring	ST	Spring ring	PC Rondelle de ressort	PCE A6-MP-VERZ., W-CHROM.	DIN 128	
7	✓ 00104500		6kt.Schraube	ST	Hexagon screw	PC Vis à 6 pans	PCE M6x12-8.8 A2G	DIN 933	
8	✓ 01140570		Verschluss-Stopfen	ST	Gland	PC	PCE F12 SW		
9	✓ 00953610		Schalter	ST	Switch	PC Interrupteur	PCE		
10	✓ 00053010		6kt.Schraube	ST	Hex.bolt	PC Vis à 6 pans	PCE M6x16-8.8 A2G	DIN 933	
11	✓ 01140540		Deckel	ST	Cover	PC Couvercle	PCE		
12	✓ 01140550		Dichtung	ST	Gasket	PC Joint	PCE		

**Elektrokasten (Teil 2) (bis Fgst.-Nr.: 1433.02.7.0678.5) / Electro box (part 2) (until ser.no.: 1433.02.7.0678.5) / Boîte électrique (deuxième partie) (Jusqu'a d' ser.no.: 1433.02.7.0678.5)  
(2005-08-24 -> )**

für unterschiedliche  
Näherungsschalter-Positionen  
bei Kehrbehälter/Pritsche  
oder Behälter beim Gras- und Laubsauger  
For different positions of the proximity switch  
(sweeper-hopper/cargo area pallet  
or hopper (gras- and leave collector))

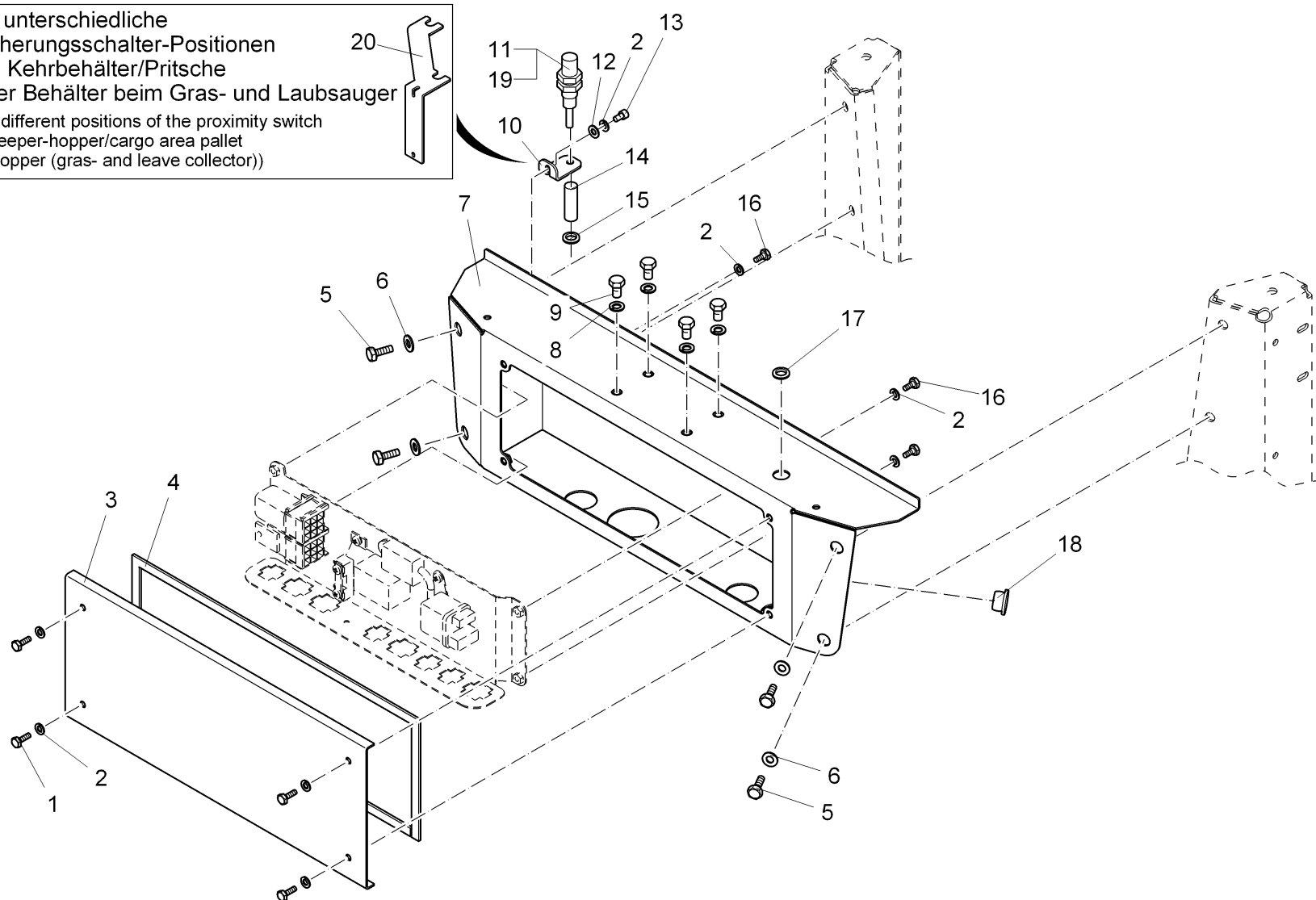


**Elektrokasten (Teil 2) (bis Fgst.-Nr.: 1433.02.7.0678.5) / Electro box (part 2) (until ser.no.: 1433.02.7.0678.5) / Boîte électrique (deuxième partie) (Jusqu'a d' ser.no.: 1433.02.7.0678.5)  
(2005-08-24 -> )**

Pos.	Best. Nr. PN Ref.No.	Stc k. Qty. Qté.	Bezeichnung	Einh eit	Description	Unit Designation	Abmessungen Unité Measurement Mesurage	DIN / ISO	Bemerkungen Remarks Remarques
1	✓ 00053010	4	6kt.Schraube	ST	Hex.bolt	PC Vis à 6 pans	PCE M6x16-8.8 A2G	DIN 933	
2	✓ 00053400	8	Federring	ST	Spring ring	PC Rondelle de ressort	PCE A6-MP-VERZ., W-CHROM.	DIN 128	
3	✓ 01140540	1	Deckel	ST	Cover	PC Couvercle	PCE		
4	✓ 01140550	1	Dichtung	ST	Gasket	PC Joint	PCE		
5	✓ 00053090	4	6kt.Schraube	ST	Hexagon screw	PC Vis à 6 pans	PCE M8x20-8.8 A2G	DIN 933	
6	✓ 00053750	4	Scheibe	ST	Washer	PC Washer	PCE A8,4-140HV-St A2G	DIN 125	
7	✓ 01140560	1	Elektrokasten, vollst.	ST	Electro box	PC Boîte électrique	PCE		
8	✓ 00053410	4	Federring	ST	Spring ring	PC Rondelle de ressort	PCE A8-MP-VERZ., W-Chrom.	DIN 128	
9	✓ 00151810	4	6kt.Schraube	ST	Hexagon screw	PC Vis à 6 pans	PCE M8x12-8.8 A2G	DIN 933	
10	✓ 01146030	1	Winkel	ST	Angle	PC Angle	PCE		
11	✓ 01161460	1	Rohrschalter (Näherungsschalter)	ST	Proximity switch	PC Detecteur de proximite	PCE		
12	✓ 00053730	1	Scheibe	ST	Washer	PC Washer	PCE A6,4-140HV-St A2G	DIN 125	
13	✓ 00136910	1	Zylinderschraube	ST	Cylinder head screw	PC Vis de cylindre	PCE M6x16-8.8 A2G	DIN 912	
14	✓ 01161450	25 0mm	Wellschlauch geschlitzt	M	Corrugated tube	M Tuyau	M NW7,5		
15	✓ 01161440	1	Kabelmuffe	ST	Bushing	PC Douille	PCE Typ DA 70/120/20		
16	✓ 00104500	3	6kt.Schraube	ST	Hexagon screw	PC Vis à 6 pans	PCE M6x12-8.8 A2G	DIN 933	
17	---	1	Ersatzteil auf Anfrage		Spare part on request	Pièce de rechange sur demande			15595150 Kabelmuffe
18	✓ 01140570	1	Verschluss-Stopfen	ST	Gland	PC	PCE F12 SW		
19	✓ 00903170	1	Flachstecker	ST	Flat connector	PC Languette	PCE 6,3/0,5-1,0mm <sup>2</sup>		

**Elektrokasten (Teil 2) (bis Fgst.-Nr.: 1433.02.7.0678.5) / Electro box (part 2) (until ser.no.: 1433.02.7.0678.5) / Boîte électrique (deuxième partie) (Jusqu'a d' ser.no.: 1433.02.7.0678.5)  
(2005-08-24 -> )**

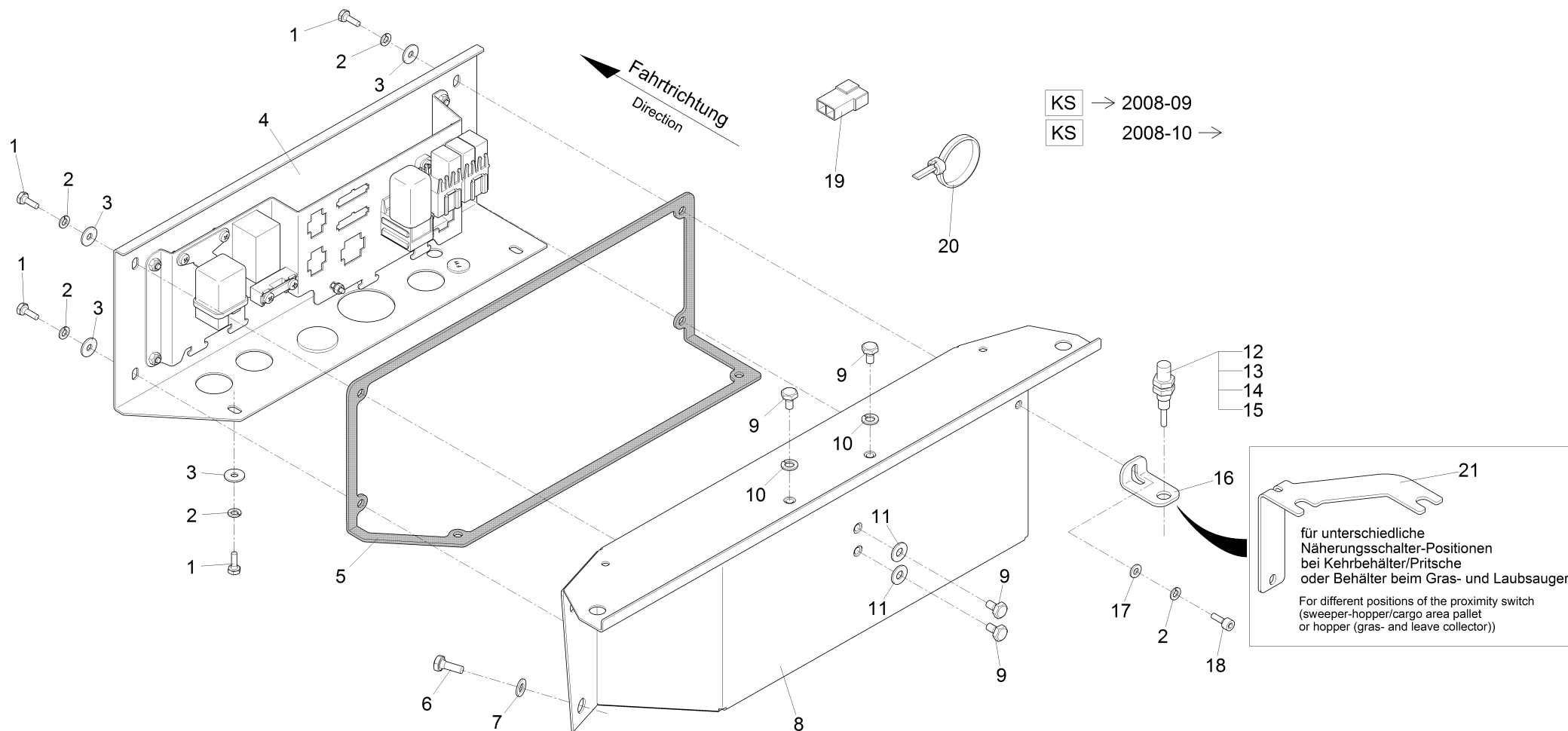
für unterschiedliche  
Näherungsschalter-Positionen  
bei Kehrbehälter/Pritsche  
oder Behälter beim Gras- und Laubsauger  
For different positions of the proximity switch  
(sweeper-hopper/cargo area pallet  
or hopper (gras- and leave collector))



Elektrokasten (Teil 2) (bis Fgst.-Nr.: 1433.02.7.0678.5) / Electro box (part 2) (until ser.no.: 1433.02.7.0678.5) / Boîte électrique (deuxième partie) (Jusqu'a d' ser.no.: 1433.02.7.0678.5)  
(2005-08-24 -> )

Pos.	Best. Nr. PN Ref.No.	Stk. k. Qty. Qté.	Bezeichnung	Einh. eit	Description	Unit Designation	Abmessungen Unité Measurement Mesurage	DIN / ISO	Bemerkungen Remarks Remarques
20	✓ 01161980	1	Winkel	ST	Angle	PC Angle	PCE		für unterschiedliche Näherungsschalter-Posi- tionen bei Kehrbehälter/Pritsche oder Behälter beim Gras- und Laubsauger

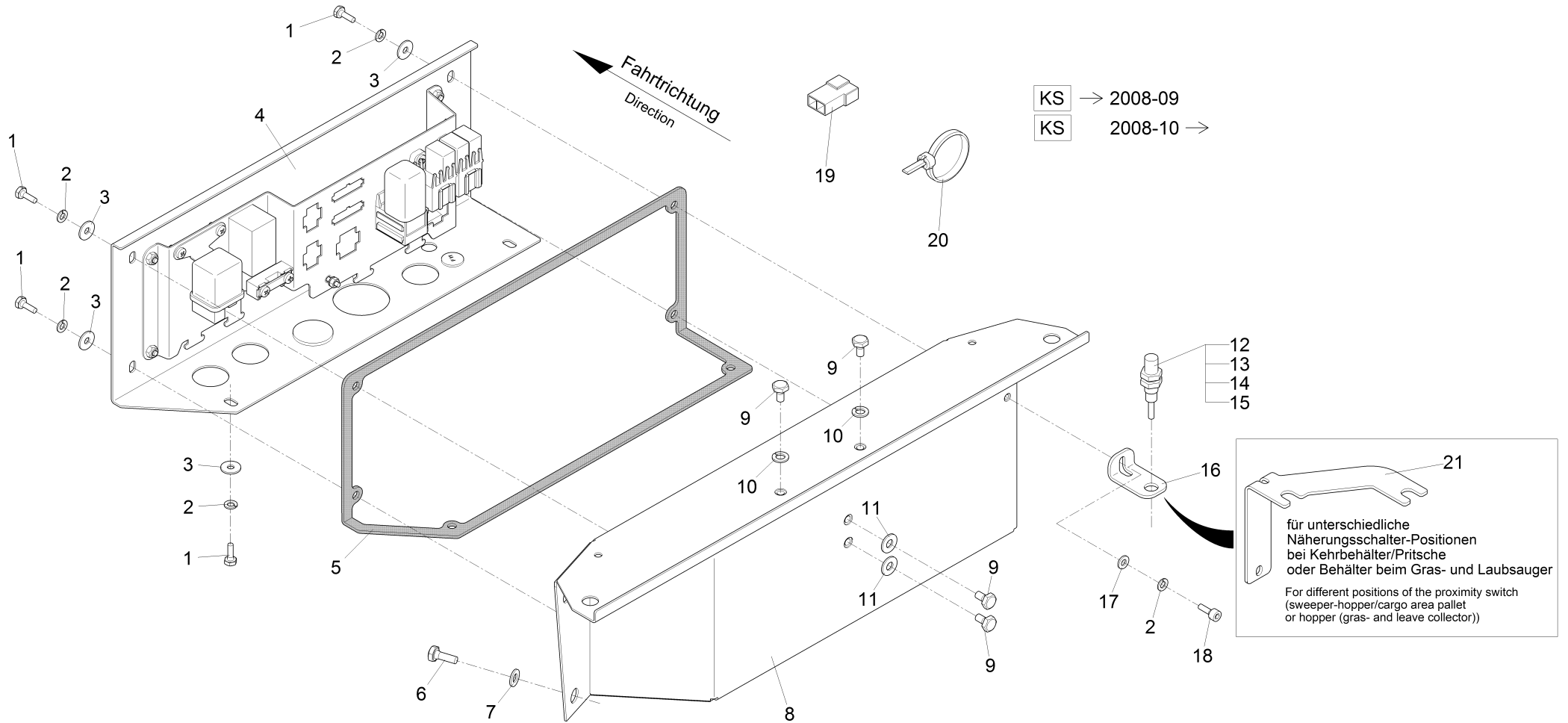
Elektrokasten (ab Fgst.-Nr.: 1433.02.7.0679.5) / Electro box (from ser.no.: 1433.02.7.0679.5) / Boîte électrique (à partir ser.no.: 1433.02.7.0679.5)



Elektrokasten (ab Fgst.-Nr.: 1433.02.7.0679.5) / Electro box (from ser.no.: 1433.02.7.0679.5) / Boîte électrique (à partir ser.no.: 1433.02.7.0679.5)

Pos.	Best. Nr. PN Ref.No.	Stc k. Qty. Qté.	Bezeichnung	Einh eit	Description	Unit Designation	Abmessungen Unité Measurement Mesurage	DIN / ISO	Bemerkungen Remarks Remarques
1	✓ 00053010	6	6kt.Schraube	ST	Hex.bolt	PC Vis à 6 pans	PCE M6x16-8.8 A2G	DIN 933	
2	✓ 00053400	7	Federring	ST	Spring ring	PC Rondelle de ressort	PCE A6-MP-VERZ., W-CHROM.	DIN 128	
3	✓ 00135120	6	Scheibe	ST	Washer	PC Washer	PCE 6,4-140HV-St A3G	DIN 9021	
4			<b>Deckel kpl.</b>		<b>Cover cpl.</b>	<b>Couvercle cpl.</b>		<b>Seite/Page</b>	<b>590</b>
5	✓ 01146010	1	Dichtung	ST	Gasket	PC Joint	PCE		
6	✓ 00053090	4	6kt.Schraube	ST	Hexagon screw	PC Vis à 6 pans	PCE M8x20-8.8 A2G	DIN 933	
7	✓ 00053750	4	Scheibe	ST	Washer	PC Washer	PCE A8,4-140HV-St A2G	DIN 125	
8	✓ 01146020	1	Elektrokasten, vollst.	ST	Electro box	PC Boîte électrique	PCE		
9	✓ 00151810	4	6kt.Schraube	ST	Hexagon screw	PC Vis à 6 pans	PCE M8x12-8.8 A2G	DIN 933	
10	✓ 00053410	4	Federring	ST	Spring ring	PC Rondelle de ressort	PCE A8-MP-VERZ., W-Chrom.	DIN 128	
11	✓ 00740090	2	Sperrkantscheibe	ST	Detent edged washer	PC Detent edged washer	PCE SKM-8-8.8 dac		
12	✓ 01161460	1	Rohrschalter (Näherungsschalter)	ST	Proximity switch	PC Detecteur de proximite	PCE		
13	✓ 00903170	2	Flachstecker	ST	Flat connector	PC Languette	PCE 6,3/0,5-1,0mm <sup>2</sup>		
14	✓ 01161440	1	Kabelmuffe	ST	Bushing	PC Douille	PCE Typ DA 70/120/20		
15	✓ 01161450	0, 250	Wellschlauch geschlitzt	M	Corrugated tube	M Tuyau	M NW7,5		
16	✓ 01146030	1	Winkel	ST	Angle	PC Angle	PCE		
17	✓ 00053730	1	Scheibe	ST	Washer	PC Washer	PCE A6,4-140HV-St A2G	DIN 125	
18	✓ 00136910	1	Zylinderschraube	ST	Cylinder head screw	PC Vis de cylindre	PCE M6x16-8.8 A2G	DIN 912	
19	✓ 00903180	1	ST-Gehäuse	ST	Male-housing	PC Boîte mâle	PCE 2-pol FASTIN-ON 6,3		
20	✓ 00121010	1	Kabelbinder	ST	Cable tie	PC Cravatte de câble	PCE PLT1M-M 2x110		

Elektrokasten (ab Fgst.-Nr.: 1433.02.7.0679.5) / Electro box (from ser.no.: 1433.02.7.0679.5) / Boîte électrique (à partir ser.no.: 1433.02.7.0679.5)

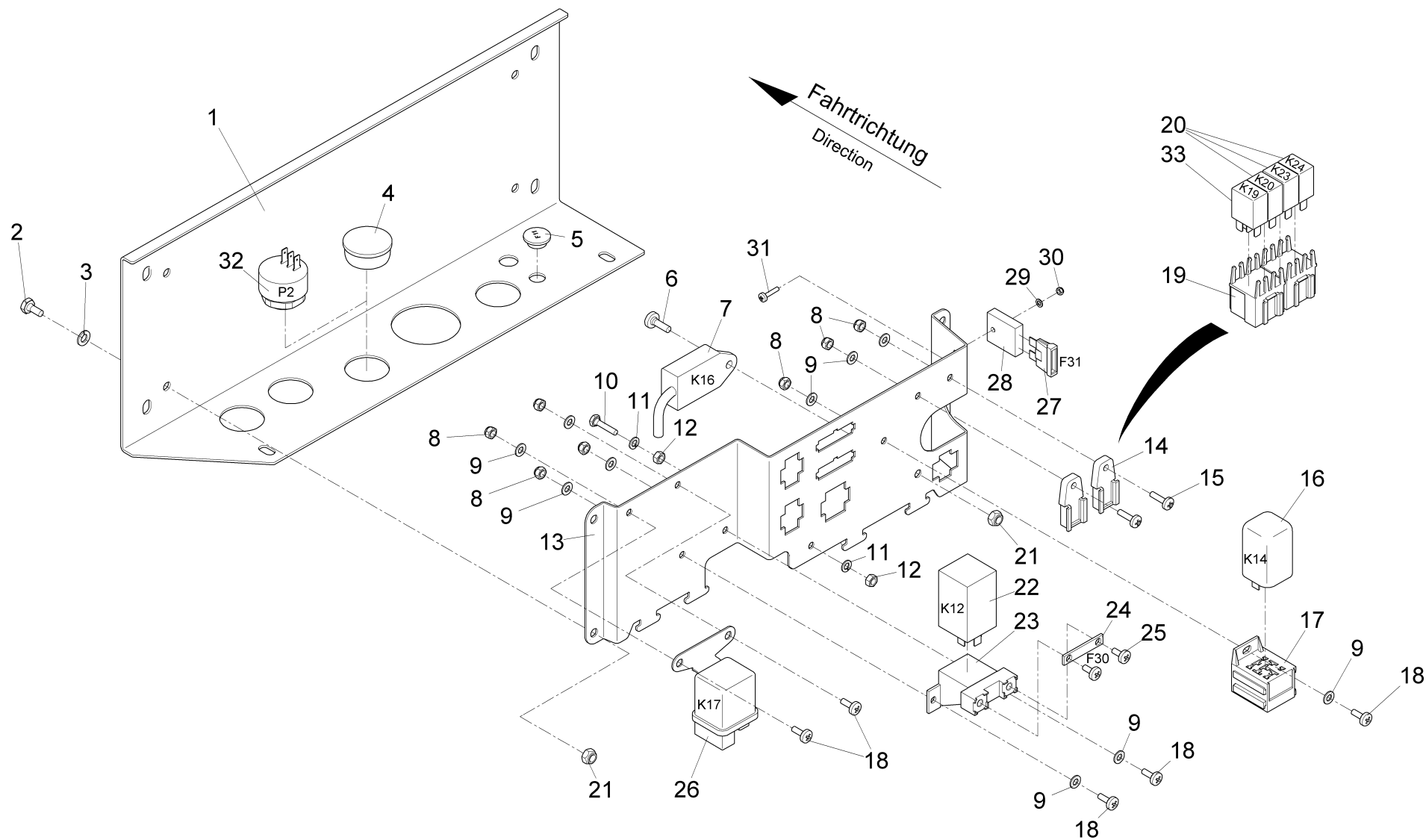




Elektrokasten (ab Fgst.-Nr.: 1433.02.7.0679.5) / Electro box (from ser.no.: 1433.02.7.0679.5) / Boîte électrique (à partir ser.no.: 1433.02.7.0679.5)

Pos.	Best. Nr. PN Ref.No.	Stk. k. Qty. Qté.	Bezeichnung	Einh. eit	Description	Unit Designation	Abmessungen Unité Measurement Mesurage	DIN / ISO	Bemerkungen Remarks Remarques
21	✓ 01161980	1	Winkel	ST	Angle	PC Angle	PCE		für unterschiedliche Näherungsschalter-Posi- tionen bei Kehrbehälter/Pritsche oder Behälter beim Gras- und Laubsauger
KSa	✓ 03013990	1	Kabelsatz Elektrokasten	ST	Cable loom	PC Kit des câbles	PCE		bis ca. 2008-09
KSn	✓ 03014100	1	Kabelsatz Elektrokasten	ST	Cable loom	PC Kit des câbles	PCE		ab ca. 2008-10

Deckel kpl. / Cover cpl. / Couvercle cpl.



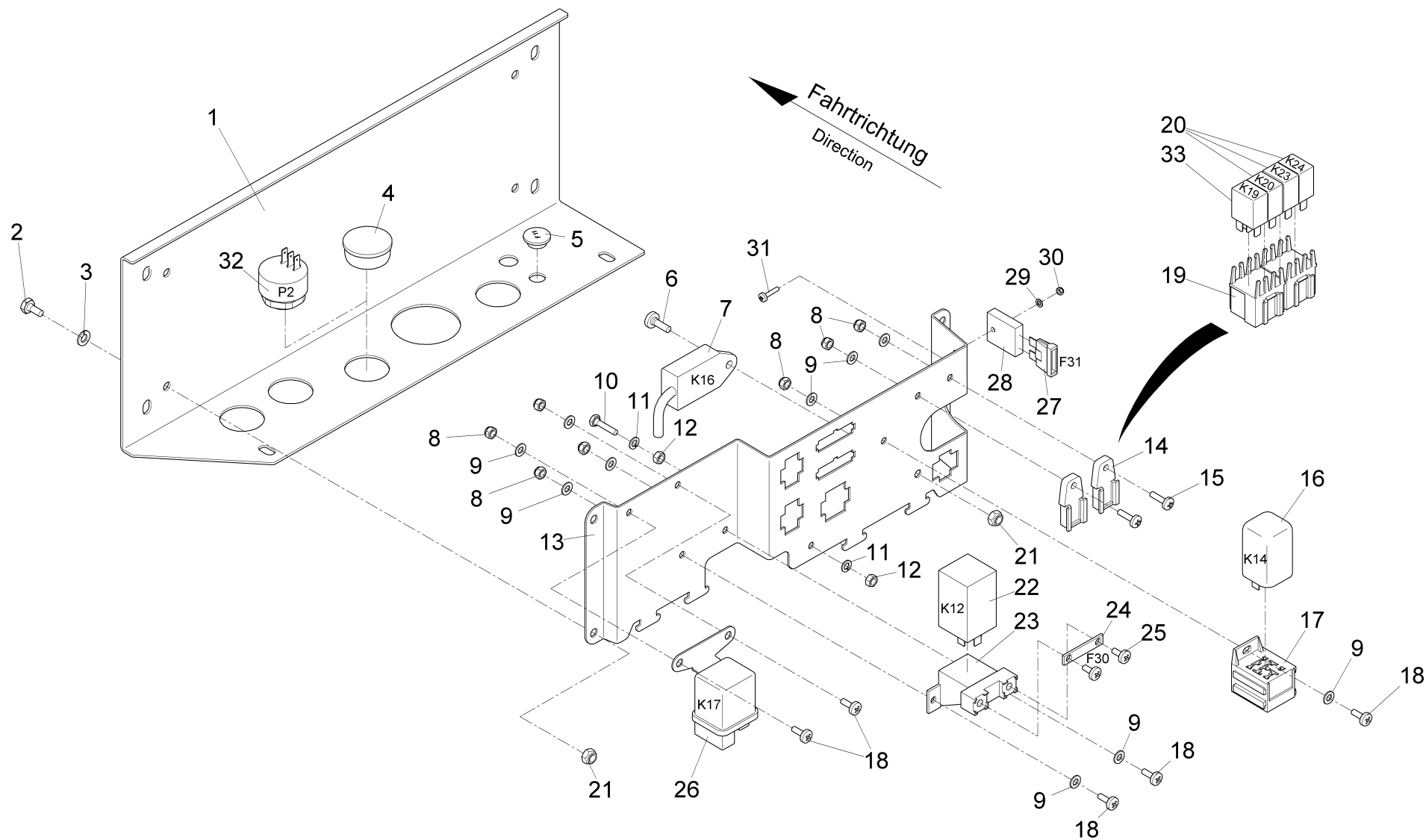
Deckel kpl. / Cover cpl. / Couvercle cpl.

Pos.	Best. Nr. PN Ref.No.	Stc k. Qty. Qté.	Bezeichnung	Einh eit	Description	Unit Designation	Abmessungen Unité Measurement Mesurage	DIN / ISO	Bemerkungen Remarks Remarques
1	✓ 01146040	1	Deckel	ST	Cover	PC Couvercle	PCE		
2	✓ 00104500	4	6kt.Schraube	ST	Hexagon screw	PC Vis à 6 pans	PCE M6x12-8.8 A2G	DIN 933	
3	✓ 00053400	4	Federring	ST	Spring ring	PC Rondelle de ressort	PCE A6-MP-VERZ., W-CHROM.	DIN 128	
4	✓ 01066250	1	Verschluss-Stopfen	ST	Sealing plug	PC Bouchon	PCE F26 Natur		
5	✓ 00527770	1	Verschluss-Stopfen	ST	Drain plug	PC Bouchon	PCE F11 SW		
6	✓ 00051320	1	Linsenschraube	ST	Fillister-head screw	PC Vis de lentille	PCE M6x16-4.8-H A2G	DIN 7985	
7	✓ 01141150	1	Zeitschalter	ST	Timer	PC Interrupteur horaire	PCE		
8	✓ 00051340	7	6kt.Mutter	ST	Hex. Nut	PC Écrou à 6 pans	PCE M5-6 A2G	DIN 985	
9	✓ 00053720	10	Scheibe	ST	Washer	PC Washer	PCE A5,3-140HV-St A2G	DIN 125	
10	✓ 00022570	1	6kt.Schraube	ST	Hex.bolt	PC Vis à 6 pans	PCE M5x25-8.8 A2G	DIN 933	
11	✓ 00054170	2	Federring	ST	Spring ring	PC Rondelle de ressort	PCE A5-MP-Verz., W-Chrom.	DIN 128	
12	✓ 00053320	2	6kt.Mutter	ST	Hex. Nut	PC Écrou à 6 pans	PCE M5-8 A2G	DIN 934	
13	✓ 01146050	1	Konsole	ST	Console	PC Console	PCE		
14	✓ 01271780	2	Halter Relaissockel	ST	Retainer	PC Support	PCE 2x5-pol.		
15	✓ 00053530	2	Linsenschraube	ST	Lens head screw	PC Lens head screw	PCE M5x16-4.8-H A2G	DIN 7985	
16	✓ 01081390	1	Niveauschaltgerät	ST	Level sensor	PC Interrupteur	PCE		
17	✓ 01018100	1	Steckhülsegehäuse	ST	Housing	PC Carter	PCE 9-polig		
18	✓ 00108650	5	Linsenschraube	ST	Fillister-head screw	PC Vis de lentille	PCE M5x12-4.8-H A2G	DIN 7985	
19	✓ 01271830	2	Relaissockel	ST	Relay base	PC Support d' relais	PCE 2x5pol.		
20	✓ 01141170	3	Relais mit Löschwiderstand	ST	Relay	PC	PCE 12V 30/10A		
21	✓ 00051520	5	6kt.Mutter	ST	Hex. Nut	PC Écrou à 6 pans	PCE M6-6 A2G	DIN 985	

Index: 97098768

591

Deckel kpl. / Cover cpl. / Couvercle cpl.



Deckel kpl. / Cover cpl. / Couvercle cpl.

Pos.	Best. Nr. PN Ref.No.	Stk k. Qty. Qté.	Bezeichnung	Einh eit	Description	Unit Designation	Abmessungen Unité Measurement Mesurage	DIN / ISO	Bemerkungen Remarks Remarques
22	✓ 00152360	1	Glührelais	ST	Glow relay	PC Relais de prechauffage	PCE		
23	✓ 01018060	1	Relaissockel mit Sicherungshalter	ST	Relay base	PC Socle de relais	PCE		
24	✓ 00874760	1	Sicherungseinsatz	ST	Fuse	PC Fusible	PCE B80A	DIN 72581	
25	✓ 00101460	2	Linsenschraube	ST	Fillister-head screw	PC Vis de lentille	PCE M5x10-4.8-H A2G	DIN 7985	
26	✓ 01041700	1	Relais	ST	Relay	PC Relais	PCE		
27	✓ 00906120	1	Sicherungseinsatz	ST	Fuse	PC Fusible	PCE C5A T3	DIN 72581	bei Option Rückfahr-Leuchte / Signalgeber (1447)
28	✓ 00509560	1	Sicherungshalter	ST	Fuse holder	PC Appui à fusible	PCE		bei Option Rückfahr-Leuchte / Signalgeber (1447)
29	✓ 00747400	1	Scheibe	ST	Washer	PC Rondelle	PCE 3,2-140HV-St A3G	DIN 9021	bei Option Rückfahr-Leuchte / Signalgeber (1447)
30	✓ 00022200	1	6kt.Mutter	ST	Hex. Nut	PC Écrou à 6 pans	PCE M3-6 A2G	DIN 985	bei Option Rückfahr-Leuchte / Signalgeber (1447)
31	✓ 00695680	1	Linsenschraube	ST	Fillister-head screw	PC Vis de lentille	PCE M3x12-4.8-H A2G	DIN 7985	bei Option Rückfahr-Leuchte / Signalgeber (1447)
32	✓ 00532960	1	Signalgeber	ST	Signal transmitter	PC Donneur de signal	PCE		bei Option Rückfahr-Leuchte / Signalgeber (1447)
33	✓ 01141170	1	Relais mit Löschwiderstand	ST	Relay	PC	PCE 12V 30/10A		bei Option Rückfahr-Leuchte / Signalgeber (1447)

---

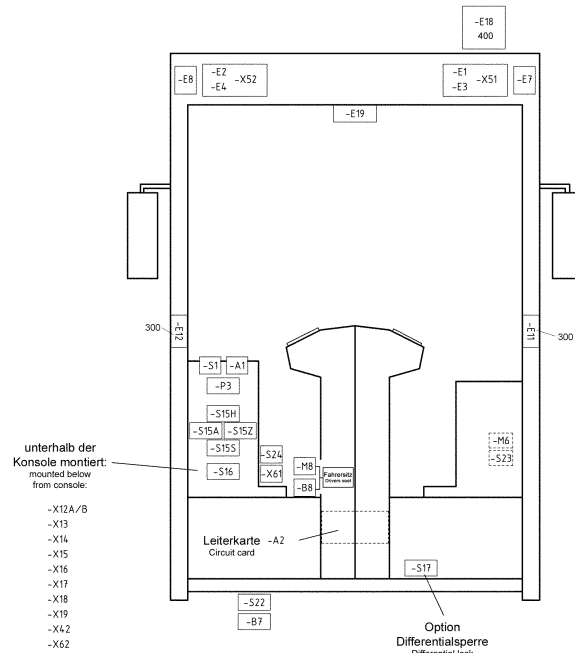
**Übersicht Elektrische Teile (bis Fgst.-Nr.: 1433.02.7.0678.5) / General survey electrical parts (until ser.no.: 1433.02.7.0678.5) / Index pièces d' electrique (Jusqu'a d' ser.no.: 1433.02.7.0678.5)**

---

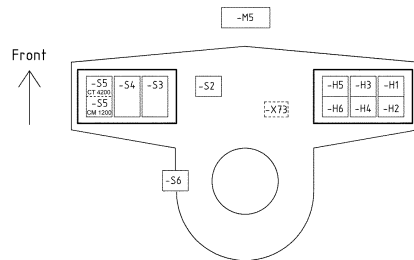
<b>Baugruppe Mounting group Groupe d'montage</b>	<b>Benennung</b>	<b>Description</b>	<b>Designation</b>	<b>Seite Page</b>
99143302BT1.115-1	Übersicht (Teil 1) (bis Fgst.-Nr.: 1433.02.7.0678.5)	General survey (part 1) (until ser.no.: 1433.02.7.0678.5)	Index (première partie) (Jusqu'a d' ser.no.: 1433.02.7.0678.5)	595
99143302BT1.115-2	Übersicht (Teil 2) (bis Fgst.-Nr.: 1433.02.7.0678.5)	General survey (part 2) (until ser.no.: 1433.02.7.0678.5)	Index pièces d' electrique (deuxième partie) (Jusqu'a d' ser.no.: 1433.02.7.0678.5)	618



**Frontansicht der Kabine**  
Frontview of cabin



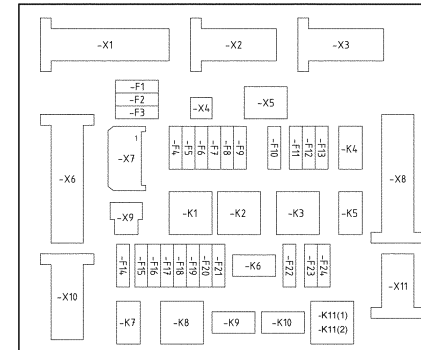
**Ansicht der Lenksäule**  
View of steering bar



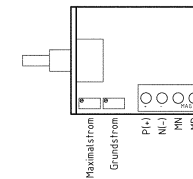
**Kabelbäume**  
Wiring harness

- W1 → I 2007-07
- W1 I → 2007-08 → I 2008-10
- W1 I → 2008-10  
Knick / Break hinge
- W2 → I 2008-10-14
- W2 I → 2008-10-15  
Kabinenboden / Cabin floor
- W3 → I 2008-10-14
- W3 I → 2008-10-15  
Seitenkonsole rechts / side console R.H.
- W4 → I 2008-09-30
- W4 I → 2008-10-01  
Kabinendach Classic / Cabin roof classic
- W4 → I 2008-09-30
- W4 I → 2008-10-01  
Kabinendach Comfort / Cabin roof comfort
- W5  
Kabine / Cabin
- W8  
Innendach / inner roof
- W9
- W10 → I 2008-10-14
- W10 I → 2008-10-15  
Motor rechts / Motor R.H.
- W11  
Ventile / Valves
- W11 → I 2008-09-30
- W11 I → 2008-10-01  
Ventile, Streuer / Valves, spreader
- W13  
Beleuchtung Rot.-Mäher / Lighting mower
- W14  
Radio

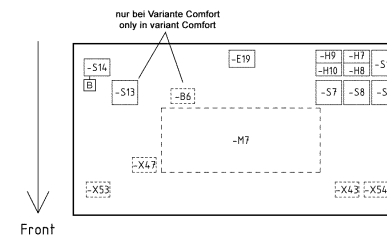
**Draufsicht auf Leiterkarte - A2**  
Top view at circuit card - A2



**Anschlüsse Steuergerät - A1**  
Connections control unit - A1



**Ansicht der Dachkonsole (Innenansicht Kabine)**  
View at roof console (interior view cabin)

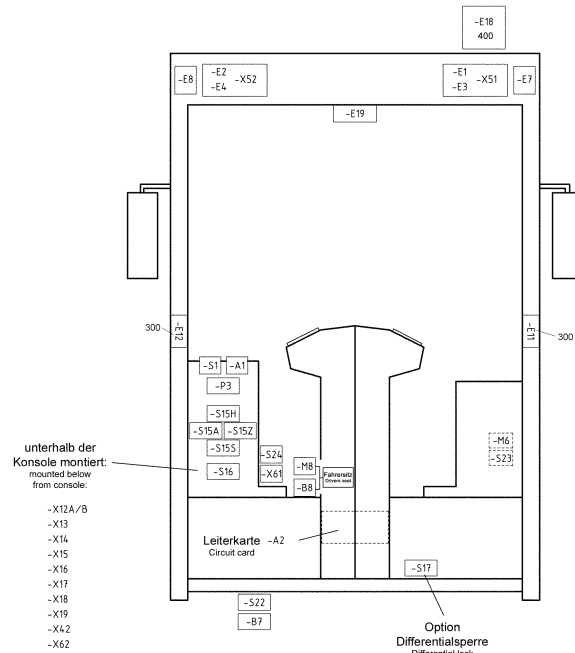




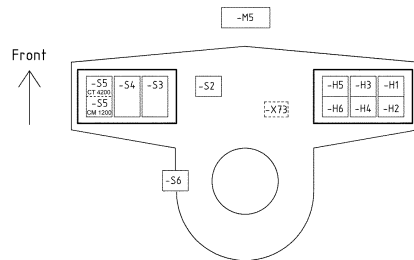
Übersicht (Teil 1) (bis Fgst.-Nr.: 1433.02.7.0678.5) / General survey (part 1) (until ser.no.: 1433.02.7.0678.5) / Index (première partie) (Jusqu'a d' ser.no.: 1433.02.7.0678.5)

Pos.	Best. Nr. PN Ref.No.	Stk k. Qty. Qté.	Bezeichnung	Einh eit	Description	Unit Designation	Abmessungen Unité Measurement Mesurage	DIN / ISO	Bemerkungen Remarks Remarques
1a			Einzelteile alter Euroseat		Single parts old Euroseat				Seite/Page 614
100	✓ 00009520	1	Umrüstsatz GRAMMER-SITZ	ST	Retool kit DRIVER SEAT	PC	Pièces détachées de Euroseat vieux Pièces mod SIÈGE PRIMO XL	PCE	Seite/Page 616
200	✓ 01141160	1	Leiterkarte Sicherungskasten	ST	Circuit board fuse housing	PC		PCE	Alle Steckverbindungen (X) sind auf der Leiterkarte fest verlötet
300	✓ 01093260	2	Glühlampe mi Befestigung	ST	Bulb	PC Ampoule		PCE	
400	✓ 01079840	1	Glühlampe	ST	Bulb	PC Ampoule		PCE H1-12V-55W	EN 60809
A1	✓ 00562670	1	Steuergerät	ST	Mechanism control	PC Contrôleur		PCE	siehe auch Kabine/Konsole rechts/Pos.4!
B7	✓ 01161280	1	Bremslichtschalter	ST	Stop light switch	PC Interrupteur d' lumière d' frein		PCE FAG H 0363	siehe auch Kabine/Bremspedal/P os.18!
B8	✓ 01143590	1	Kontaktschalter C m.2 Muttern u.Kabel	ST	seat contact switch	PC		PCE	siehe auch Kabine/Kabine - Sitz - Feststellbremse/Pos.1 3!
E1	✓ 01060130	1	Scheinwerfer links	ST	Headlight L.H.	PC Phares à gauche		PCE	siehe auch Optionen/Beleuchtung Links-/Rechtsverkehr/ Pos.3!
E2	✓ 01060140	1	Scheinwerfer rechts	ST	Headlight R.H.	PC Phares à droite		PCE	siehe auch Optionen/Beleuchtung Links-/Rechtsverkehr/ Pos.1!
E7	✓ 01064170	1	Blinkleuchte links	ST	Direction indicator	PC Clignotant à gauche		PCE	siehe auch Optionen/Beleuchtung Links-/Rechtsverkehr/ Pos.4!

**Frontansicht der Kabine**  
Frontview of cabin



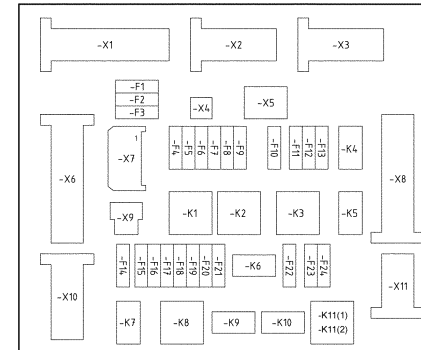
**Ansicht der Lenksäule**  
View of steering bar



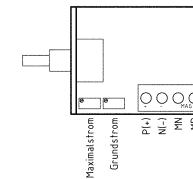
**Kabelbäume**  
Wiring harness

- W1 → I 2007-07
- W1 I → 2007-08 → I 2008-10
- W1 I → 2008-10
- Knick / Break hinge
- W2 → I 2008-10-14
- W2 I → 2008-10-15
- Kabinenboden / Cabin floor
- W3 → I 2008-10-14
- W3 I → 2008-10-15
- Seitenkonsole rechts / side console R.H.
- W4 → I 2008-09-30
- W4 I → 2008-10-01
- Kabinendach Classic / Cabin roof classic
- W4 → I 2008-09-30
- W4 I → 2008-10-01
- Kabinendach Comfort / Cabin roof comfort
- W5
- Kabine / Cabin
- W8
- Innendach / inner roof
- W9
- W10 → I 2008-10-14
- W10 I → 2008-10-15
- Motor rechts / Motor R.H.
- W11
- Ventile / Valves
- W11 → I 2008-09-30
- W11 I → 2008-10-01
- Ventile, Streuer / Valves, spreader
- W13
- Beleuchtung Rot.-Mäher / Lighting mower
- W14
- Radio

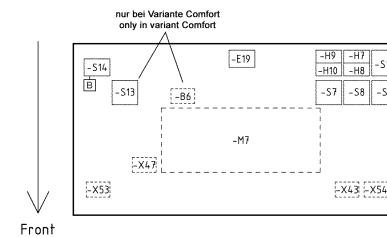
**Draufsicht auf Leiterkarte - A2**  
Top view at circuit card - A2



**Anschlüsse Steuergerät - A1**  
Connections control unit - A1



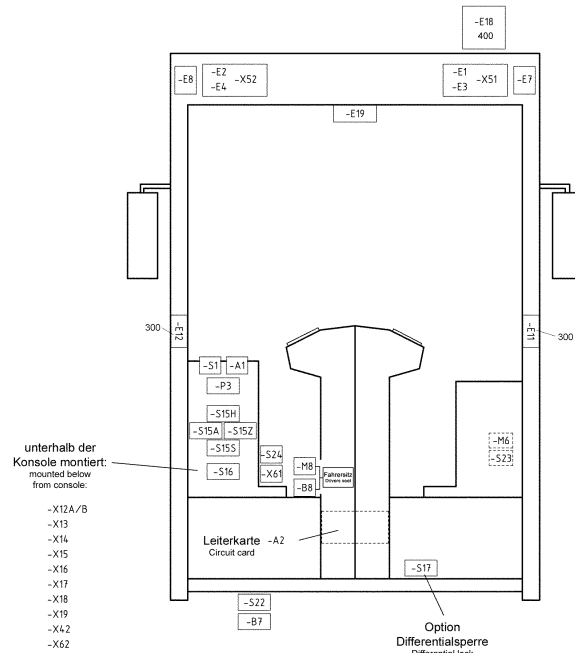
**Ansicht der Dachkonsole (Innenansicht Kabine)**  
View at roof console (interior view cabin)



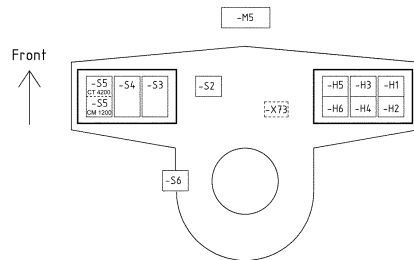
Übersicht (Teil 1) (bis Fgst.-Nr.: 1433.02.7.0678.5) / General survey (part 1) (until ser.no.: 1433.02.7.0678.5) / Index (première partie) (Jusqu'a d' ser.no.: 1433.02.7.0678.5)

Pos.	Best. Nr. PN Ref.No.	Stc k. Qty. Qté.	Bezeichnung	Einh eit	Description	Unit Designation	Abmessungen Unité Measurement Mesurage	DIN / ISO	Bemerkungen Remarks Remarques
E8	✓ 01064160	1	Blinkleuchte rechts	ST	Direction indicator	PC Clignotant à droite	PCE		siehe auch Optionen/Beleuchtung Links-/Rechtsverkehr/ Pos.2!
E11	✓ 01090340	1	Arbeitsscheinwerfer	ST	Work headlight	PC Phare de travail	PCE 12V		siehe auch Kabine/Kabine kpl./Pos.19!
E12	✓ 01090340	1	Arbeitsscheinwerfer	ST	Work headlight	PC Phare de travail	PCE 12V		siehe auch Kabine/Kabine kpl./Pos.19!
E18	✓ 01093700	1	Rundumkennleuchte	ST	Warning beacon	PC Lampe d' marc	PCE		
E19	✓ 01060700	1	Innenleuchte	ST	Inner lamp	PC Lampe	PCE		siehe auch Kabine/Kabine Innendach kpl./Pos.19!
F1	✓ 00509550	1	Sicherungseinsatz	ST	Fuse	PC Fusible	PCE C7,5A	DIN 72581	
F2	✓ 00509550	1	Sicherungseinsatz	ST	Fuse	PC Fusible	PCE C7,5A	DIN 72581	
F3	✓ 00509550	1	Sicherungseinsatz	ST	Fuse	PC Fusible	PCE C7,5A	DIN 72581	
F7	✓ 01057050	1	Stecksicherung	ST	Fuse	PC Fusible de mise	PCE 3A/32V		
F8	✓ 00500360	1	Sicherungseinsatz	ST	Fuse link	PC Fusible	PCE C20A	DIN 72581	
F9	✓ 00733630	1	Sicherungseinsatz	ST	Fuse	PC Fusible	PCE C10A	DIN 72581	
F10	✓ 00733640	1	Sicherungseinsatz	ST	Fuse	PC Fusible	PCE C15A	DIN 72581	
F11	✓ 01057050	1	Stecksicherung	ST	Fuse	PC Fusible de mise	PCE 3A/32V		
F12	✓ 00733630	1	Sicherungseinsatz	ST	Fuse	PC Fusible	PCE C10A	DIN 72581	
F13	✓ 00733630	1	Sicherungseinsatz	ST	Fuse	PC Fusible	PCE C10A	DIN 72581	
F14	✓ 00906120	1	Sicherungseinsatz	ST	Fuse	PC Fusible	PCE C5A T3	DIN 72581	
F15	✓ 00500360	1	Sicherungseinsatz	ST	Fuse link	PC Fusible	PCE C20A	DIN 72581	
F16	✓ 00733640	1	Sicherungseinsatz	ST	Fuse	PC Fusible	PCE C15A	DIN 72581	

**Frontansicht der Kabine**  
Frontview of cabin



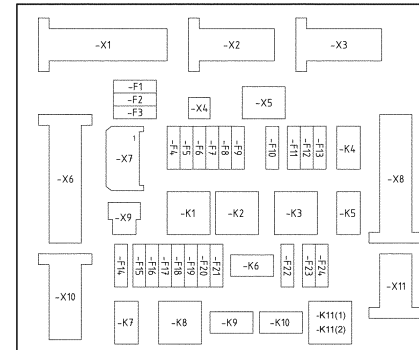
**Ansicht der Lenksäule**  
View of steering bar



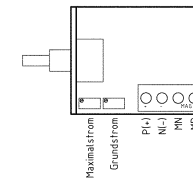
**Kabelbäume**  
Wiring harness

- W1 → I 2007-07
- W1 I → 2007-08 → I 2008-10
- W1 I → 2008-10  
Knick / Break hinge
- W2 → I 2008-10-14
- W2 I → 2008-10-15  
Kabinenboden / Cabin floor
- W3 → I 2008-10-14
- W3 I → 2008-10-15  
Seitenkonsole rechts / side console R.H.
- W4 → I 2008-09-30
- W4 I → 2008-10-01  
Kabinendach Classic / Cabin roof classic
- W4 → I 2008-09-30
- W4 I → 2008-10-01  
Kabinendach Comfort / Cabin roof comfort
- W5  
Kabine / Cabin
- W8  
Innendach / inner roof
- W9
- W10 → I 2008-10-14
- W10 I → 2008-10-15  
Motor rechts / Motor R.H.
- W11  
Ventile / Valves
- W11 → I 2008-09-30
- W11 I → 2008-10-01  
Ventile, Streuer / Valves, spreader
- W13  
Beleuchtung Rot.-Mäher / Lighting mower
- W14  
Radio

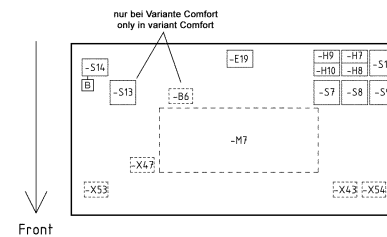
**Draufsicht auf Leiterkarte - A2**  
Top view at circuit card - A2



**Anschlüsse Steuergerät - A1**  
Connections control unit - A1



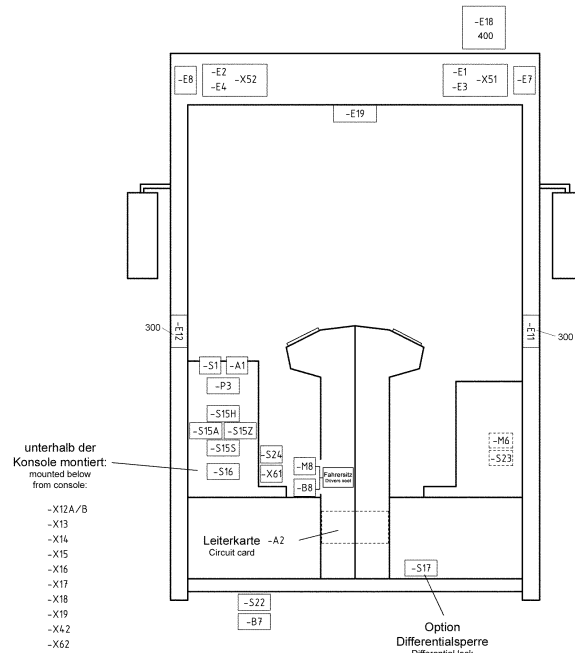
**Ansicht der Dachkonsole (Innenansicht Kabine)**  
View at roof console (interior view cabin)



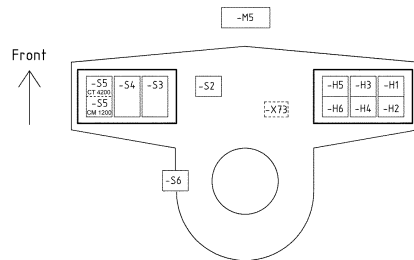
Übersicht (Teil 1) (bis Fgst.-Nr.: 1433.02.7.0678.5) / General survey (part 1) (until ser.no.: 1433.02.7.0678.5) / Index (première partie) (Jusqu'a d' ser.no.: 1433.02.7.0678.5)

Pos.	Best. Nr. PN Ref.No.	Stc k. Qty. Qté.	Bezeichnung	Einh eit	Description	Unit Designation	Abmessungen Unité Measurement Mesurage	DIN / ISO	Bemerkungen Remarks Remarques
F17	✓ 00733630	1	Sicherungseinsatz	ST	Fuse	PC Fusible	PCE C10A	DIN 72581	
F18	✓ 00733640	1	Sicherungseinsatz	ST	Fuse	PC Fusible	PCE C15A	DIN 72581	
F19	✓ 00509550	1	Sicherungseinsatz	ST	Fuse	PC Fusible	PCE C7,5A	DIN 72581	
F20	✓ 00733630	1	Sicherungseinsatz	ST	Fuse	PC Fusible	PCE C10A	DIN 72581	
F21	✓ 00509550	1	Sicherungseinsatz	ST	Fuse	PC Fusible	PCE C7,5A	DIN 72581	
F22	✓ 00509550	1	Sicherungseinsatz	ST	Fuse	PC Fusible	PCE C7,5A	DIN 72581	
F23	✓ 00733630	1	Sicherungseinsatz	ST	Fuse	PC Fusible	PCE C10A	DIN 72581	
F24	✓ 00733640	1	Sicherungseinsatz	ST	Fuse	PC Fusible	PCE C15A	DIN 72581	
H1	✓ 01090240	1	Kontrolleuchte	ST	Indicator lamp	PC Lumière de contrôle	PCE 2x12V		Funktion: Ladekontrolle; siehe auch Kabine/Lenksäule/Pos .21!
H2	✓ 01090240	1	Kontrolleuchte	ST	Indicator lamp	PC Lumière de contrôle	PCE 2x12V		Funktion: Vorwärmen; siehe auch Kabine/Lenksäule/Pos .21!
H3	✓ 01090250	1	Kontrolleuchte	ST	Indicator lamp	PC Lumière de contrôle	PCE 2x12V		Funktion: Kühlwassertemperatur; siehe auch Kabine/Lenksäule/Pos .20!
H4	✓ 01090250	1	Kontrolleuchte	ST	Indicator lamp	PC Lumière de contrôle	PCE 2x12V		Funktion: Öldruck; siehe auch Kabine/Lenksäule/Pos .20!
H5	✓ 01140610	1	Kontrolleuchte	ST	Indicator lamp	PC	PCE 2x 12V		Funktion: Blinker; siehe auch Kabine/Lenksäule/Pos .19!

**Frontansicht der Kabine**  
Frontview of cabin



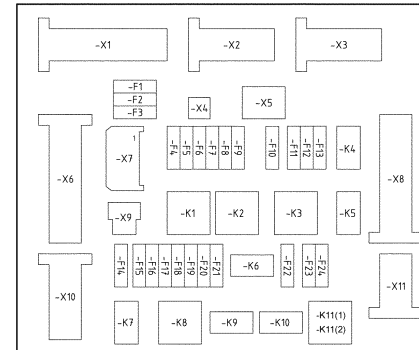
**Ansicht der Lenksäule**  
View of steering bar



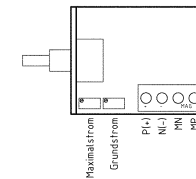
**Kabelbäume**  
Wiring harness

- W1 → I 2007-07
- W1 I → 2007-08 → I 2008-10
- W1 I → 2008-10
- Knick / Break hinge
- W2 → I 2008-10-14
- W2 I → 2008-10-15
- Kabinenboden / Cabin floor
- W3 → I 2008-10-14
- W3 I → 2008-10-15
- Seitenkonsole rechts / side console R.H.
- W4 → I 2008-09-30
- W4 I → 2008-10-01
- Kabinendach Classic / Cabin roof classic
- W4 → I 2008-09-30
- W4 I → 2008-10-01
- Kabinendach Comfort / Cabin roof comfort
- W5
- Kabine / Cabin
- W8
- Innendach / inner roof
- W9
- W10 → I 2008-10-14
- W10 I → 2008-10-15
- Motor rechts / Motor R.H.
- W11
- Ventile / Valves
- W11 → I 2008-09-30
- W11 I → 2008-10-01
- Ventile, Streuer / Valves, spreader
- W13
- Beleuchtung Rot.-Mäher / Lighting mower
- W14
- Radio

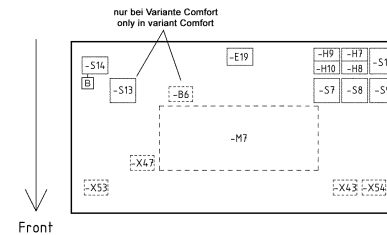
**Draufsicht auf Leiterkarte - A2**  
Top view at circuit card - A2



**Anschlüsse Steuergerät - A1**  
Connections control unit - A1



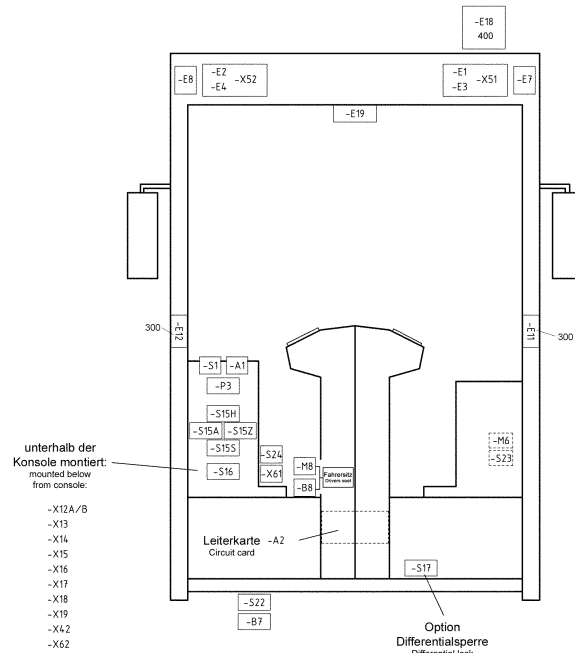
**Ansicht der Dachkonsole (Innenansicht Kabine)**  
View at roof console (interior view cabin)



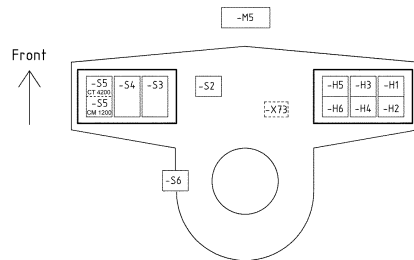
Übersicht (Teil 1) (bis Fgst.-Nr.: 1433.02.7.0678.5) / General survey (part 1) (until ser.no.: 1433.02.7.0678.5) / Index (première partie) (Jusqu'a d' ser.no.: 1433.02.7.0678.5)

Pos.	Best. Nr. PN Ref.No.	Stk k. Qty. Qté.	Bezeichnung	Einh eit	Description	Unit Designation	Abmessungen Unité Measurement Mesurage	DIN / ISO	Bemerkungen Remarks Remarques
H6	✓ 01140610	1	Kontrollleuchte	ST	Indicator lamp	PC	PCE 2x 12V		Funktion: Kraftstofftank; siehe auch Kabine/Lenksäule/Pos .19!
H7	✓ 01141860	1	Kontrollleuchte Hydraulik/Behälter	ST	Indicator lamp	PC	PCE 2x12V		siehe auch Kabine/Kabine Innendach kpl./Pos.3! siehe auch Kabine/Kabine Innendach kpl./Pos.3!
H8	✓ 01141860	1	Kontrollleuchte Hydraulik/Behälter	ST	Indicator lamp	PC	PCE 2x12V		
H9	✓ 01146080	1	Kontrollleuchte Bremsen/Blinker	ST	Indicator lamp brake/turn signal	PC	Lampe d' contrôle d' frein et d' clignotant	PCE	
H10	✓ 01144430	1	Kontrollleuchte Bremsen	ST	Indicator lamp brake	PC	Lampe d' contrôle d' frein	PCE 1x12V	
K1	✓ 00744770	1	Kleinrelais	ST	Relay	PC	Relais	PCE 0 332 209 158	
K2	✓ 01141180	1	Steuergerät Sitzkontakt	ST	control unit seat contact	PC		PCE	
K3	✓ 00744770	1	Kleinrelais	ST	Relay	PC	Relais	PCE 0 332 209 158	
K4	✓ 01141170	1	Relais mit Löschwiderstand	ST	Relay	PC		PCE 12V 30/10A	
K5	✓ 01141170	1	Relais mit Löschwiderstand	ST	Relay	PC		PCE 12V 30/10A	
K6	✓ 01141170	1	Relais mit Löschwiderstand	ST	Relay	PC		PCE 12V 30/10A	
K7	✓ 01141170	1	Relais mit Löschwiderstand	ST	Relay	PC		PCE 12V 30/10A	
K9	✓ 01141170	1	Relais mit Löschwiderstand	ST	Relay	PC		PCE 12V 30/10A	
K10	✓ 01141170	1	Relais mit Löschwiderstand	ST	Relay	PC		PCE 12V 30/10A	

**Frontansicht der Kabine**  
Frontview of cabin



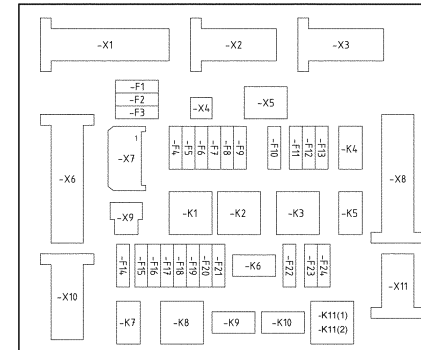
**Ansicht der Lenksäule**  
View of steering bar



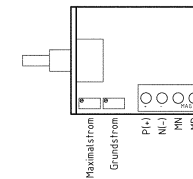
**Kabelbäume**  
Wiring harness

- W1 → I 2007-07
- W1 I → 2007-08 → I 2008-10
- W1 I → 2008-10  
Knick / Break hinge
- W2 → I 2008-10-14
- W2 I → 2008-10-15  
Kabinenboden / Cabin floor
- W3 → I 2008-10-14
- W3 I → 2008-10-15  
Seitenkonsole rechts / side console R.H.
- W4 → I 2008-09-30
- W4 I → 2008-10-01  
Kabinendach Classic / Cabin roof classic
- W4 → I 2008-09-30
- W4 I → 2008-10-01  
Kabinendach Comfort / Cabin roof comfort
- W5  
Kabine / Cabin
- W8  
Innendach / inner roof
- W9
- W10 → I 2008-10-14
- W10 I → 2008-10-15  
Motor rechts / Motor R.H.
- W11  
Ventile / Valves
- W11 → I 2008-09-30
- W11 I → 2008-10-01  
Ventile, Streuer / Valves, spreader
- W13  
Beleuchtung Rot.-Mäher / Lighting mower
- W14  
Radio

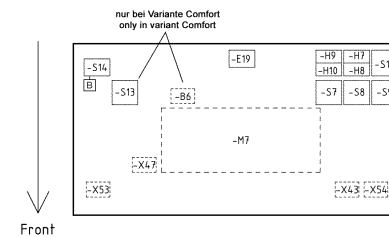
**Draufsicht auf Leiterkarte - A2**  
Top view at circuit card - A2



**Anschlüsse Steuergerät - A1**  
Connections control unit - A1



**Ansicht der Dachkonsole (Innenansicht Kabine)**  
View at roof console (interior view cabin)

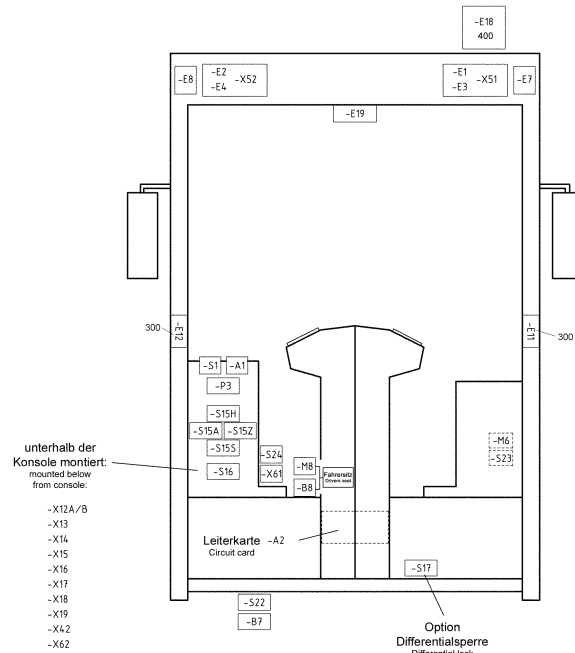




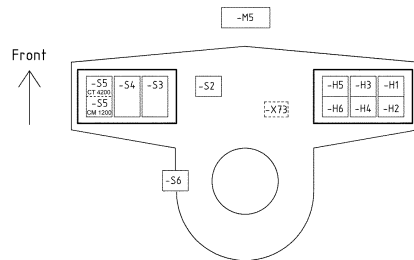
Übersicht (Teil 1) (bis Fgst.-Nr.: 1433.02.7.0678.5) / General survey (part 1) (until ser.no.: 1433.02.7.0678.5) / Index (première partie) (Jusqu'a d' ser.no.: 1433.02.7.0678.5)

Pos.	Best. Nr. PN Ref.No.	Stk k. Qty. Qté.	Bezeichnung	Einh eit	Description	Unit Designation	Abmessungen Unité Measurement Mesurage	DIN / ISO	Bemerkungen Remarks Remarques
K11 -1	✓ 01092740	1	Blinkgeber	ST	Flasher	PC Indicateur	PCE 12V 2(4)x21W		bis ca. März 2006
K11 -2	✓ 01163600	1	Blinkgeber	ST	Indicator	PC Indicateur	PCE		ab ca. April 2006
M5	✓ 01066090	1	Wischermotor	ST	Wiper motor	PC Moteur d'essuyeur	PCE		siehe auch Kabine/Kabine kpl./Pos.60! siehe auch Kabine/Konsole links/Pos.5! Scheibenwaschpumpe ist Teil von Wasserbehälter! siehe auch Kabine/Kabine Heizung/Pos.3! siehe auch Kabine/Kabine - Sitz - Feststellbremse/Pos.1 7! siehe auch Kabine/Konsole rechts/Pos.31! siehe auch Kabine/Konsole rechts/Pos.21! siehe auch Kabine/Lenksäule/Pos .2!
M6	✓ 01065180	1	Wasserbehälter	ST	Water bag	PC Réservoir d'eau	PCE		
M7	✓ 01143960	1	Gebälse	ST	Blower	PC Ventilateur	PCE 91.363.77.495		
M8	✓ 01143620	1	Kompressor	ST	compressor	PC	PCE A 12V		
P3	✓ 01140020	1	Betriebsstundenzähler	ST	Service counter	PC Compteur de heure d'opération	PCE		
S1	✓ 01144390	1	Glüh-Startschalter (inkl. 2 Schlüssel)	ST	Preheating start switch	PC Interrupteur de prechauffage	PCE		
S2	✓ 00864130	1	Warnblinkschalter	ST	Safety flasher switch	PC Interrupteur de clignotant d'avertissement	PCE		
S3	✓ 01090280	1	Schalter Rundumkennleuchte	ST	Switch	PC Interrupteur	PCE		
S4	✓ 01140580	1	Schalter Arbeitsscheinwerfer	ST	Switch	PC	PCE		

**Frontansicht der Kabine**  
Frontview of cabin



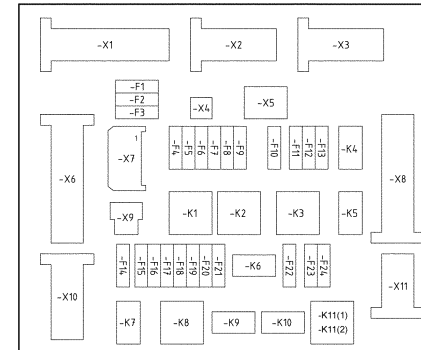
**Ansicht der Lenksäule**  
View of steering bar



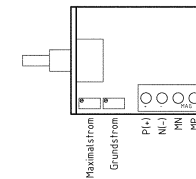
**Kabelbäume**  
Wiring harness

- W1 → I 2007-07
- W1 I → 2007-08 → I 2008-10
- W1 I → 2008-10  
Knick / Break hinge
- W2 → I 2008-10-14
- W2 I → 2008-10-15  
Kabinenboden / Cabin floor
- W3 → I 2008-10-14
- W3 I → 2008-10-15  
Seitenkonsole rechts / side console R.H.
- W4 → I 2008-09-30
- W4 I → 2008-10-01  
Kabinendach Classic / Cabin roof classic
- W4 → I 2008-09-30
- W4 I → 2008-10-01  
Kabinendach Comfort / Cabin roof comfort
- W5  
Kabine / Cabin
- W8  
Innendach / inner roof
- W9
- W10 → I 2008-10-14
- W10 I → 2008-10-15  
Motor rechts / Motor R.H.
- W11  
Ventile / Valves
- W11 → I 2008-09-30
- W11 I → 2008-10-01  
Ventile, Streuer / Valves, spreader
- W13  
Beleuchtung Rot.-Mäher / Lighting mower
- W14  
Radio

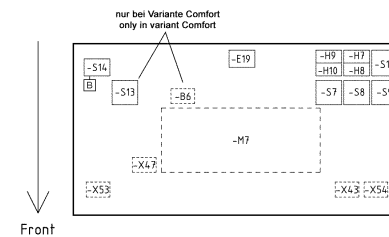
**Draufsicht auf Leiterkarte - A2**  
Top view at circuit card - A2



**Anschlüsse Steuergerät - A1**  
Connections control unit - A1



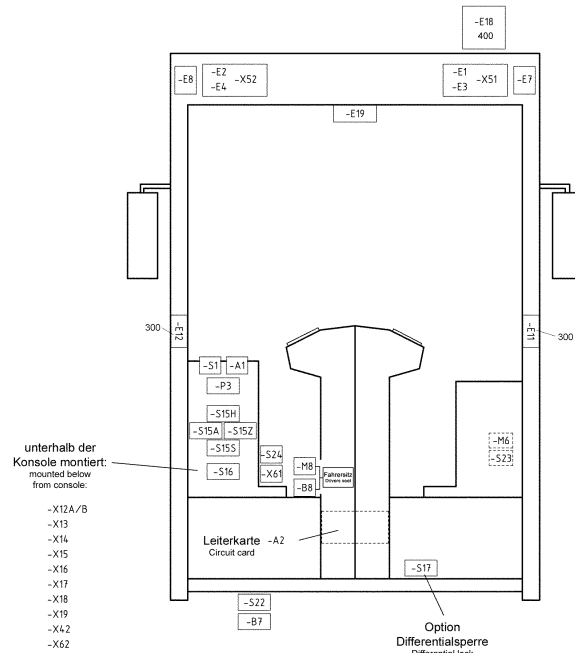
**Ansicht der Dachkonsole (Innenansicht Kabine)**  
View at roof console (interior view cabin)



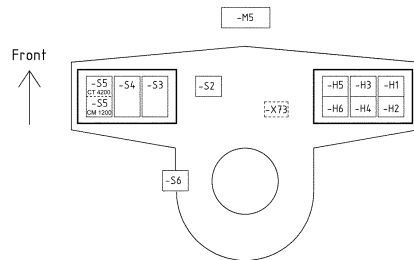
Übersicht (Teil 1) (bis Fgst.-Nr.: 1433.02.7.0678.5) / General survey (part 1) (until ser.no.: 1433.02.7.0678.5) / Index (première partie) (Jusqu'a d' ser.no.: 1433.02.7.0678.5)

Pos.	Best. Nr. PN Ref.No.	Stk k. Qty. Qté.	Bezeichnung	Einh eit	Description	Unit Designation	Abmessungen Unité Measurement Mesurage	DIN / ISO	Bemerkungen Remarks Remarques
S5a	✓ 01140600	1	Schalter Mähwerk	ST	Switch	PC	PCE		S5; siehe auch Kabine/Lenksäule/Pos .35!
S5b	✓ 01066150	1	Schalter Gebläse/Wasserpumpe	ST	Switch for fan pump or water pump	PC	Interrupteur pompe d' soufflerie et d' eau	PCE	S5; siehe auch Kabine/Lenksäule/Pos .35!
S6	✓ 00746500	1	Blinkschalter	ST	Blinker switch	PC	Interrupteur d' clignotant	PCE	siehe auch Kabine/Lenksäule/Pos .5!
S7	✓ 01141830	1	Schalter Scheibenwischer	ST	Switch wiper	PC		PCE	siehe auch Kabine/Kabine Innendach kpl./Pos.8!
S8	✓ 01090290	1	Lichtschalter	ST	Light switch	PC	Interrupteur	PCE	siehe auch Kabine/Kabine Innendach kpl./Pos.9!
S9	✓ 01141840	1	Schalter Behälter heben /senken	ST	Switch tank	PC		PCE	siehe auch Kabine/Kabine Innendach kpl./Pos.10!
S10	✓ 01141850	1	Schalter Schneeschild drücken Freigabe	ST	Switch snow shield	PC		PCE	siehe auch Kabine/Kabine Innendach kpl./Pos.2!
S13	✓ 01141900	1	Schalter Klimaanlage	ST	Switch air condition	PC		PCE	siehe auch Kabine/Kabine Innendach comfort/Pos.2!
S14	✓ 01061340	1	Buchse	ST	Bushing	PC	Douille	PCE	siehe auch Kabine/Kabine Innendach kpl./Pos.14!
S1 4B	✓ 01064400	1	Spannzangenknopf	ST	Clamping device	PC	Bouton tournant	PCE 21/6	siehe auch Kabine/Kabine Innendach kpl./Pos.16!

**Frontansicht der Kabine**  
Frontview of cabin



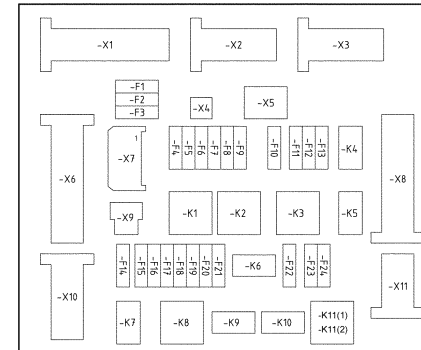
**Ansicht der Lenksäule**  
View of steering bar



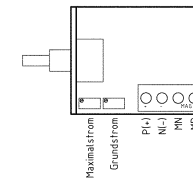
**Kabelbäume**  
Wiring harness

- W1 → I 2007-07
- W1 I → 2007-08 → I 2008-10
- W1 I → 2008-10
- Knick / Break hinge
- W2 → I 2008-10-14
- W2 I → 2008-10-15
- Kabinenboden / Cabin floor
- W3 → I 2008-10-14
- W3 I → 2008-10-15
- Seitenkonsole rechts / side console R.H.
- W4 → I 2008-09-30
- W4 I → 2008-10-01
- Kabinendach Classic / Cabin roof classic
- W4 → I 2008-09-30
- W4 I → 2008-10-01
- Kabinendach Comfort / Cabin roof comfort
- W5
- Kabine / Cabin
- W8
- Innendach / inner roof
- W9
- W10 → I 2008-10-14
- W10 I → 2008-10-15
- Motor rechts / Motor R.H.
- W11
- Ventile / Valves
- W11 → I 2008-09-30
- W11 I → 2008-10-01
- Ventile, Streuer / Valves, spreader
- W13
- Beleuchtung Rot.-Mäher / Lighting mower
- W14
- Radio

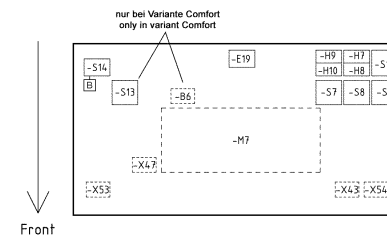
**Draufsicht auf Leiterkarte - A2**  
Top view at circuit card - A2



**Anschlüsse Steuergerät - A1**  
Connections control unit - A1



**Ansicht der Dachkonsole (Innenansicht Kabine)**  
View at roof console (interior view cabin)



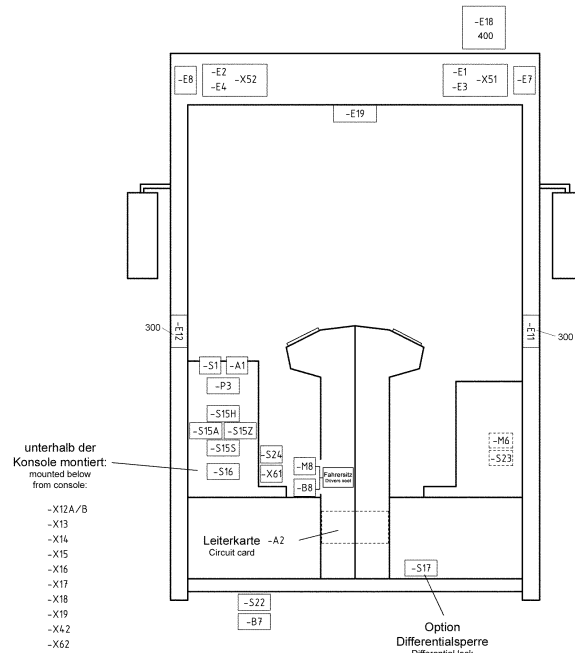
Übersicht (Teil 1) (bis Fgst.-Nr.: 1433.02.7.0678.5) / General survey (part 1) (until ser.no.: 1433.02.7.0678.5) / Index (première partie) (Jusqu'a d' ser.no.: 1433.02.7.0678.5)

Pos.	Best. Nr. PN Ref.No.	Stc k. Qty. Qté.	Bezeichnung	Einh eit	Description	Unit Designation	Abmessungen Unité Measurement Mesurage	DIN / ISO	Bemerkungen Remarks Remarques
S1 5A	✓ 01161540	1	Taster	ST	Push button	PC Bouton	PCE		Funktion: Geräteträger Besen auf; siehe auch Kabine/Konsole rechts/Pos.29!
S1 5H	✓ 01161540	1	Taster	ST	Push button	PC Bouton	PCE		Funktion: Geräteträger heben; siehe auch Kabine/Konsole rechts/Pos.29!
S1 5S	✓ 01161540	1	Taster	ST	Push button	PC Bouton	PCE		Funktion: Geräteträger senken; siehe auch Kabine/Konsole rechts/Pos.29!
S1 5Z	✓ 01161540	1	Taster	ST	Push button	PC Bouton	PCE		Funktion: Geräteträger Besen zu; siehe auch Kabine/Konsole rechts/Pos.29!
S16	✓ 01140160	1	Schalter Keilpflug	ST	Switch	PC	PCE		siehe auch Kabine/Konsole rechts/Pos.22!
S17	✓ 01145750	1	Fußtaster	ST	Foot switch	PC Communtateur de pied	PCE		siehe auch Kabine/Kabine kpl./Pos.33!
S22	✓ 01143170	1	Pedalschalter, kpl.	ST	Pedal switch	PC Pedal switch	PCE		siehe auch Kabine/Fahrpedal/Pos .17!
S23	✓ 01143170	1	Pedalschalter, kpl.	ST	Pedal switch	PC Pedal switch	PCE		
S24	✓ 00133770	1	Druckschalter	ST	Press switch	PC Bouton poussoir	PCE		siehe auch Kabine/Konsole rechts/Pos.18!
W1a	✓ 03017060	1	Kabelbaum W1	ST	Wiring harness W1	PC Faisceau des câbles W1	PCE		--> 07-2007
W1b	✓ 03011350	1	Kabelbaum W1 (Knick)	ST	Wiring harness W1	PC Faisceau des câbles W1	PCE		08-2007 --> 10-2008

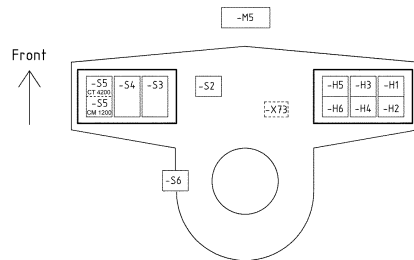
Index: 99143302BT1.115-1

609

**Frontansicht der Kabine**  
Frontview of cabin



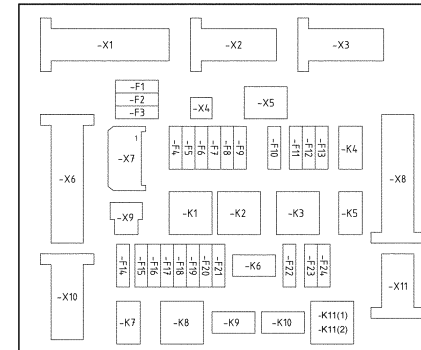
**Ansicht der Lenksäule**  
View of steering bar



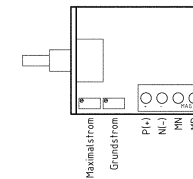
**Kabelbäume**  
Wiring harness

- W1 → I 2007-07
- W1 I → 2007-08 → I 2008-10
- W1 I → 2008-10  
Knick / Break hinge
- W2 → I 2008-10-14
- W2 I → 2008-10-15  
Kabinenboden / Cabin floor
- W3 → I 2008-10-14
- W3 I → 2008-10-15  
Seitenkonsole rechts / side console R.H.
- W4 → I 2008-09-30
- W4 I → 2008-10-01  
Kabinendach Classic / Cabin roof classic
- W4 → I 2008-09-30
- W4 I → 2008-10-01  
Kabinendach Comfort / Cabin roof comfort
- W5  
Kabine / Cabin
- W8  
Innendach / inner roof
- W9
- W10 → I 2008-10-14
- W10 I → 2008-10-15  
Motor rechts / Motor R.H.
- W11  
Ventile / Valves
- W11 → I 2008-09-30
- W11 I → 2008-10-01  
Ventile, Streuer / Valves, spreader
- W13  
Beleuchtung Rot.-Mäher / Lighting mower
- W14  
Radio

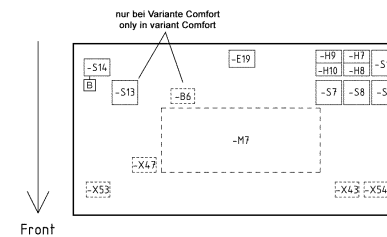
**Draufsicht auf Leiterkarte - A2**  
Top view at circuit card - A2



**Anschlüsse Steuergerät - A1**  
Connections control unit - A1



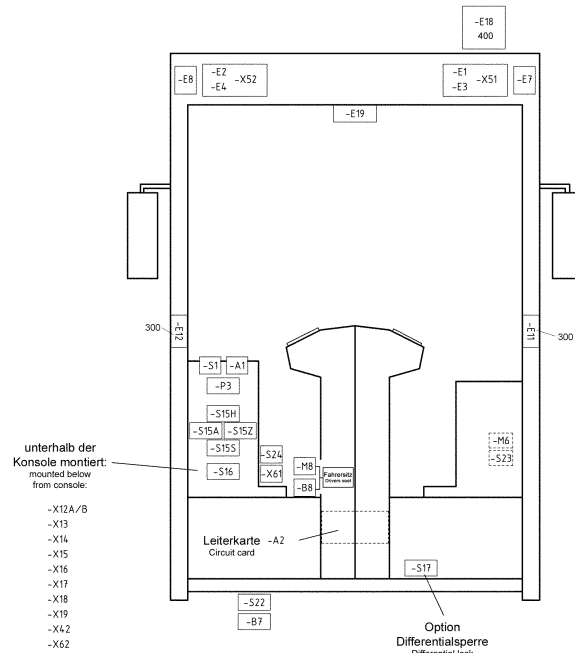
**Ansicht der Dachkonsole (Innenansicht Kabine)**  
View at roof console (interior view cabin)



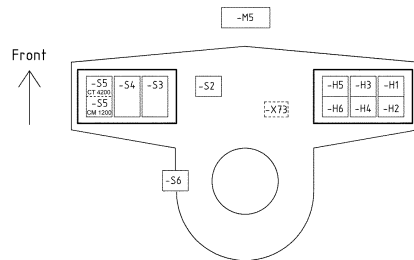
Übersicht (Teil 1) (bis Fgst.-Nr.: 1433.02.7.0678.5) / General survey (part 1) (until ser.no.: 1433.02.7.0678.5) / Index (première partie) (Jusqu'a d' ser.no.: 1433.02.7.0678.5)

Pos.	Best. Nr. PN Ref.No.	Stk k. Qty. Qté.	Bezeichnung	Einh eit	Description	Unit Designation	Abmessungen Unité Measurement Mesurage	DIN / ISO	Bemerkungen Remarks Remarques
W1c	✓ 03011020	1	Kabelbaum W1 (Knick)	ST	Wiring harness	PC Faisceau des câbles	PCE		10-2008 -->
W2a	✓ 03011360	1	Kabelbaum W2 (Kabinenboden)	ST	Wiring harness W2	PC Faisceau des câbles W2	PCE		bis 14.10.2008
W2n	---	1	Ersatzteil auf Anfrage		Spare part on request	Pièce de rechange sur demande			97105043 Kabelbaum W2; ab 15.10.2008
W3a	✓ 03011370	1	Kabelbaum W3 (Seitenkonsole rechts)	ST	Wiring harness W3	PC Faisceau des câbles W3	PCE		bis 14.10.2008
W3n	---	1	Ersatzteil auf Anfrage		Spare part on request	Pièce de rechange sur demande			97105050 Kabelbaum W3; ab 15.10.2008
W 4Cla	✓ 03011380	1	Kabelbaum W4 (Kabinendach Classic)	ST	Wiring harness W4	PC Faisceau des câbles W4	PCE		bis 30.09.2008
W 4Cln	✓ 03015710	1	Kabelbaum W4 (Kabinendach)	ST	Wiring harness W4	PC Faisceau des câbles W4	PCE		ab 01.10.2008
W 4C oa	✓ 03011390	1	Kabelbaum W4 (Kabinendach Comfort)	ST	Wiring harness W4	PC Faisceau des câbles W4	PCE		bis 30.09.2008
W 4C on	✓ 03015970	1	Kabelbaum W4 (Kabinendach Comfort)	ST	Wiring harness W4 (Cabin roof Comfort)	PC Faisceau des câbles W4 (Toit de cabine Comfort)	PCE		ab 01.10.2008
W5	✓ 03011400	1	Kabelbaum W5	ST	Wiring harness W5	PC Faisceau des câbles W5	PCE		
W8	✓ 03014200	1	Kabelbaum W8	ST	Wiring harness W8	PC Faisceau des câbles W8	PCE		
W9	✓ 03011420	1	Kabelbaum W9	ST	Wiring harness W9	PC Faisceau des câbles W9	PCE		
W1 0a	✓ 03011430	1	Kabelbaum W10	ST	Wiring harness W10	PC Faisceau des câbles W10	PCE		bis 14.10.2008

**Frontansicht der Kabine**  
Frontview of cabin



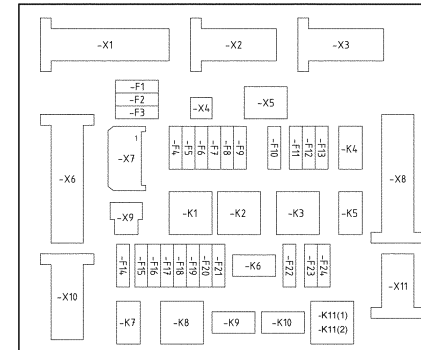
**Ansicht der Lenksäule**  
View of steering bar



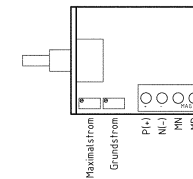
**Kabelbäume**  
Wiring harness

- W1 → I 2007-07
- W1 I → 2007-08 → I 2008-10
- W1 I → 2008-10  
Knick / Break hinge
- W2 → I 2008-10-14
- W2 I → 2008-10-15  
Kabinenboden / Cabin floor
- W3 → I 2008-10-14
- W3 I → 2008-10-15  
Seitenkonsole rechts / side console R.H.
- W4 → I 2008-09-30
- W4 I → 2008-10-01  
Kabinendach Classic / Cabin roof classic
- W4 → I 2008-09-30
- W4 I → 2008-10-01  
Kabinendach Comfort / Cabin roof comfort
- W5  
Kabine / Cabin
- W8  
Innendach / inner roof
- W9
- W10 → I 2008-10-14
- W10 I → 2008-10-15  
Motor rechts / Motor R.H.
- W11  
Ventile / Valves
- W11 → I 2008-09-30
- W11 I → 2008-10-01  
Ventile, Streuer / Valves, spreader
- W13  
Beleuchtung Rot.-Mäher / Lighting mower
- W14  
Radio

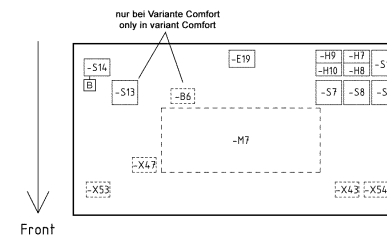
**Draufsicht auf Leiterkarte - A2**  
Top view at circuit card - A2



**Anschlüsse Steuergerät - A1**  
Connections control unit - A1



**Ansicht der Dachkonsole (Innenansicht Kabine)**  
View at roof console (interior view cabin)

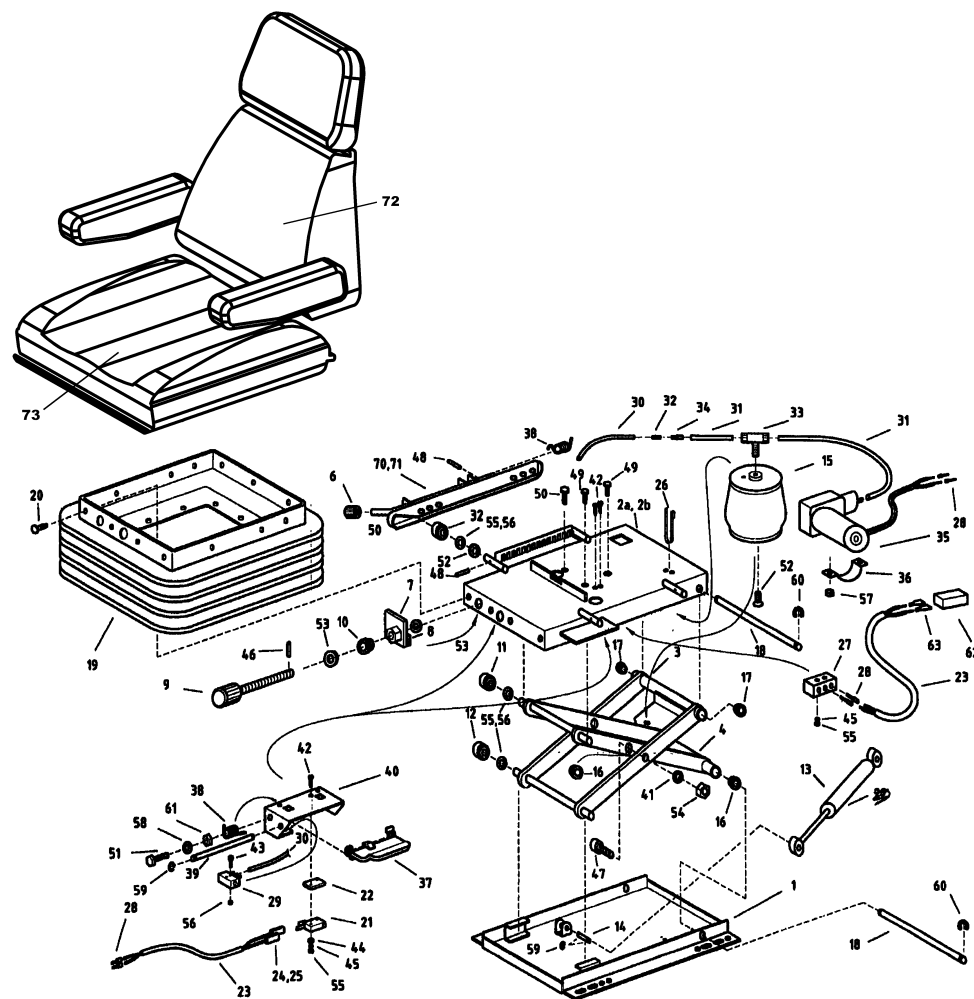




Übersicht (Teil 1) (bis Fgst.-Nr.: 1433.02.7.0678.5) / General survey (part 1) (until ser.no.: 1433.02.7.0678.5) / Index (première partie) (Jusqu'a d' ser.no.: 1433.02.7.0678.5)

Pos.	Best. Nr. PN Ref.No.	Stk. k. Qty. Qté.	Bezeichnung	Einh. eit	Description	Unit Designation	Abmessungen Unité Measurement Mesurage	DIN / ISO	Bemerkungen Remarks Remarques
W1 On	✓ 03014990	1	Kabelbaum W10 (Motor rechts)	ST	Wiring harness W10	PC Faisceau des câbles W10	PCE		ab 15.10.2008
W11 E	✓ 03011440	1	Kabelbaum W11 (Ventile)	ST	Wiring harness W11	PC Faisceau des câbles W11	PCE		
W11 Ha	✓ 03011460	1	Kabelbaum W13	ST	Wiring harness W13	PC Faisceau des câbles W13	PCE		bis 30.09.2008
W11 Hn	---	1	Ersatzteil auf Anfrage		Spare part on request	Pièce de rechange sur demande			97105498 Kabelbaum W11; ab 01.10.2008
W13	✓ 03011460	1	Kabelbaum W13	ST	Wiring harness W13	PC Faisceau des câbles W13	PCE		
W14	✓ 03011470	1	Kabelbaum W14	ST	Wiring harness W14	PC Faisceau des câbles W14	PCE		
X13	✓ 01144030	1	Steckhülsegehäuse	ST	Housing	PC Couvercle	PCE 4-polig		
X47	✓ 01144030	1	Steckhülsegehäuse	ST	Housing	PC Couvercle	PCE 4-polig		
X51	✓ 01065320	1	Buchsengehäuse	ST	Bush housing	PC Logement de douille	PCE 6pol. DT06-6S-EP04		
X52	✓ 01065320	1	Buchsengehäuse	ST	Bush housing	PC Logement de douille	PCE 6pol. DT06-6S-EP04		
X53	✓ 01167010	1	Buchsengehäuse	ST	Bushing housing	PC Logement de douille	PCE Metri-Pack 280		
X54	✓ 01167010	1	Buchsengehäuse	ST	Bushing housing	PC Logement de douille	PCE Metri-Pack 280		
X61	✓ 00022580	1	Steckdose mit Deckel	ST	Power socket	PC Prise avec couvercle	PCE		
X62	✓ 00972390	1	Kunststoffschutzhülse	ST	Plastic cover	PC Cas de protection de matière plastique	PCE G 6,3		
X73	✓ 00972390	1	Kunststoffschutzhülse	ST	Plastic cover	PC Cas de protection de matière plastique	PCE G 6,3		

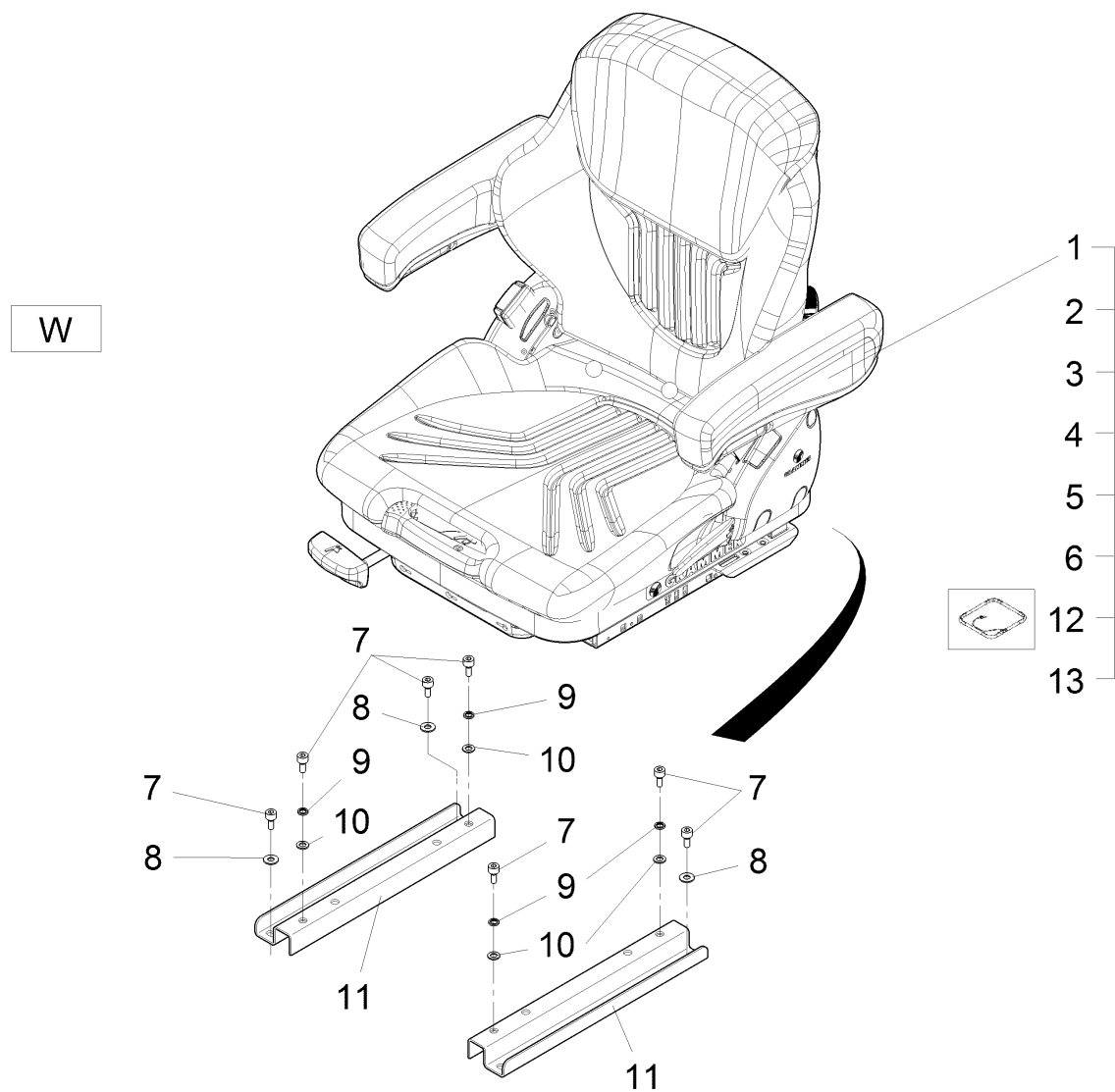
Einzelteile alter Euroseat / Single parts old Euroseat / Pièces détachées de Euroseat vieux



Einzelteile alter Euroseat / Single parts old Euroseat / Pièces détachées de Euroseat vieux

Pos.	Best. Nr. PN Ref.No.	Stk k. Qty. Qté.	Bezeichnung	Einh eit	Description	Unit Designation	Abmessungen Unité Measurement Mesurage	DIN / ISO	Bemerkungen Remarks Remarques
9	✓ 01163110	1	Gewindespindel	ST	Threaded spindle	PC Fuseau fileté	PCE		
13	✓ 01143600	1	Stoßdämpfer	ST	shock absorber	PC Amortisseur	PCE 0022GI		
15	✓ 01163150	1	Luftfeder	ST	Air spring	PC Ressort pneumatique	PCE		
21	✓ 01143610	1	Mikoschalter	ST	micro switch	PC	PCE F83161.6		
29	✓ 01163120	1	Stößelventil	ST	Tappet valve	PC Valve	PCE		
35	✓ 01143620	1	Kompressor	ST	compressor	PC	PCE A 12V		
62	✓ 01143590	1	Kontaktschalter C m.2 Muttern u.Kabel	ST	seat contact switch	PC	PCE		
63	✓ 01143590	1	Kontaktschalter C m.2 Muttern u.Kabel	ST	seat contact switch	PC	PCE		
70	✓ 01163130	1	Verstellschiene rechts	ST	Adjusting rail R.H.	PC Rail d' dérangement à droite	PCE		
71	✓ 01163140	1	Verstellschiene links	ST	Adjusting rail L.H.	PC Rail d' dérangement à gauche	PCE		
72	✓ 01165490	1	Sicherheitsgurt f. Fahrsitz	ST	Seat belt	PC Ceinture d' sécurité	PCE		
73	✓ 03502480	1	Sitzpolster	ST	Seat cushion	PC Bourrelet	PCE		

Umrüstsatz GRAMMER-SITZ / Retool kit DRIVER SEAT / Pièces mod SIÈGE PRIMO XL

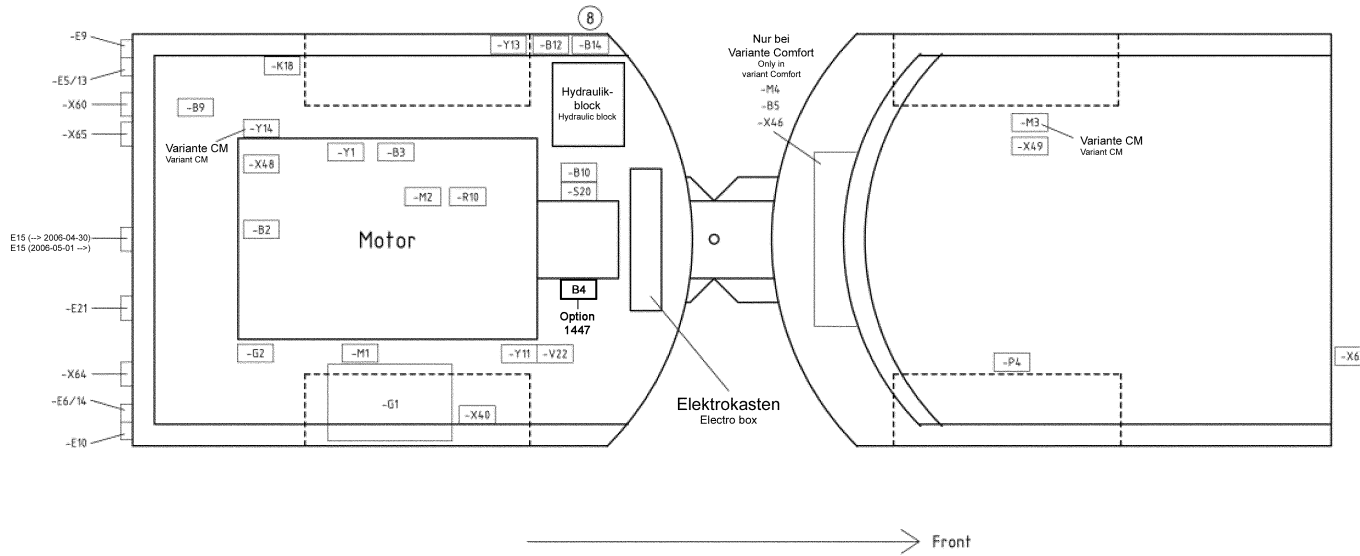


Umrüstsatz GRAMMER-SITZ / Retool kit DRIVER SEAT / Pièces mod SIÈGE PRIMO XL

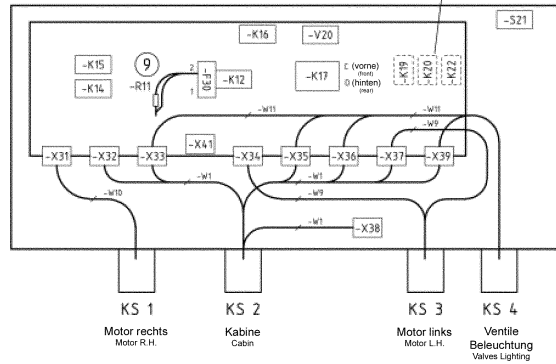
Pos.	Best. Nr. PN Ref.No.	Stk k. Qty. Qté.	Bezeichnung	Einh eit	Description	Unit Designation	Abmessungen Unité Measurement Mesurage	DIN / ISO	Bemerkungen Remarks Remarques
1	✓ 01167400	1	Fahrersitz	ST	Driver seat	PC	Siège de conducteur	PCE	MSG 75GL-521
2	✓ 01167770	1	Sitzkontaktschalter	ST	Seat contact switch	PC	Interrupteur de contact de siège	PCE	
3	✓ 01167780	1	Verschleißteilsatz	ST	Expendable part set	PC	Kit d' pièces d' maintenance et d' usure	PCE	
4	✓ 01167790	1	Stoßdämpfer	ST	Shock absorber	PC	Amortisseur	PCE	
5	✓ 01167800	1	Kompressor	ST	Compressor	PC	Compresseur	PCE	
6	✓ 01167810	1	Luftfeder	ST	Air spring	PC	Plume d' air	PCE	
7	✓ 00154410	8	Zylinderschraube	ST	Cylinder head screw	PC	Vis de cylindre	PCE	M8x16-8.8 A2G DIN 912
8	✓ 00740090	4	Sperrkantscheibe	ST	Detent edged washer	PC	Detent edged washer	PCE	SKM-8-8.8 dac
9	✓ 00157040	4	Federring	ST	Spring ring	PC	Rondelle de ressort	PCE	8 A2G DIN 7980
10	✓ 00924700	4	Scheibe	ST	Washer	PC	Rondelle	PCE	8,4-140HV-St A3G DIN 433
11	✓ 01169010	2	Adapter, vollst.	ST	Adapter	PC	Adapteur	PCE	
12	✓ 01168880	1	Zusatzvolumen	ST	Additional volume	PC	Volume additionnel	PCE	
13	✓ 01168900	1	Beckengurt Duo	ST	Pelvic restraint	PC	Ceinture d' sécurité	PCE	
W	✓ 03015560	1	Kabelbaum Adapter Fahrersitz	ST	Wiring harness	PC	Faisceau des câbles	PCE	

Übersicht (Teil 2) (bis Fgst.-Nr.: 1433.02.7.0678.5) / General survey (part 2) (until ser.no.: 1433.02.7.0678.5 / Index pièces d' electrique (deuxième partie) (Jusqu'a d' ser.no.: 1433.02.7.0678.5)

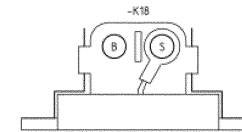
Gesamtansicht der Maschine  
Overview of engine



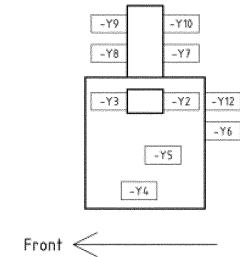
Ansicht Elektrokasten  
View to electro box



Ansicht Anlasser-Steuergerät  
View to starter-control unit



Ansicht Hydraulikblock  
View to hydraulic block

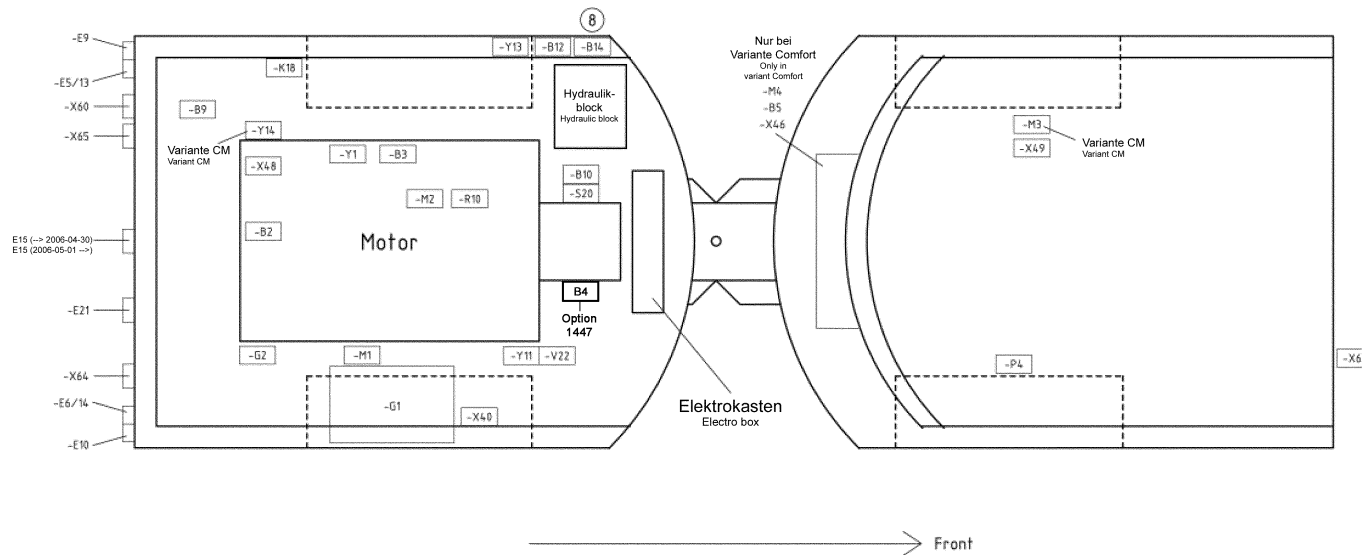


Übersicht (Teil 2) (bis Fgst.-Nr.: 1433.02.7.0678.5) / General survey (part 2) (until ser.no.: 1433.02.7.0678.5 / Index pièces d' electrique (deuxième partie) (Jusqu'a d' ser.no.: 1433.02.7.0678.5)

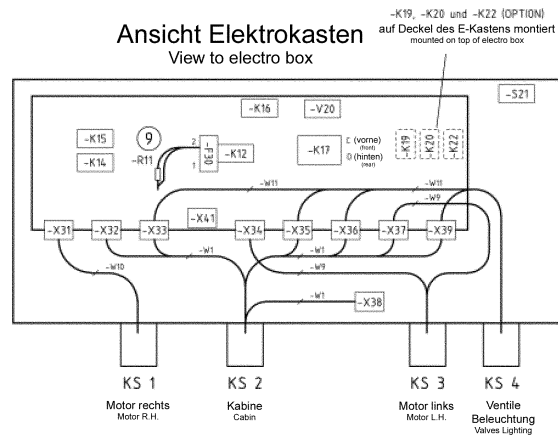
Pos.	Best. Nr. PN Ref.No.	Stc k. Qty. Qté.	Bezeichnung	Einh eit	Description	Unit Designation	Abmessungen Unité Measurement Mesurage	DIN / ISO	Bemerkungen Remarks Remarques
B2	✓ 01144260	1	Thermoschalter	ST	thermo switch	PC	PCE		siehe auch Basisfahrzeug/Motor/ Motorgruppe(Teil 2)/MotoraggregatYAN MAR 4TNV 88/Kühlwassersystem /Pos.22! siehe auch Basisfahrzeug/Motor/ Motorgruppe(Teil 2)/MotoraggregatYAN MAR 4TNV 88/Schmierölsystem/P os.12! siehe auch Optionen/Rückfahrleuc hte/Pos.18!
B3	✓ 01144200	1	Öldruckschalter	ST	oil pressure switch	PC	PCE		siehe auch Optionen/Rückfahrleuc hte/Pos.18! siehe auch Kabine/Kabine Comfort Klimaanlage/Pos.47! siehe auch Basisfahrzeug/Kühler - Ausgleichbehälter/Pos .30!
B4	✓ 01161510	1	Näherungsschalter	ST	Proximity switch	PC Proximity switch	PCE		siehe auch Kabine/Kabine Comfort Klimaanlage/Pos.47! siehe auch Basisfahrzeug/Kühler - Ausgleichbehälter/Pos .30!
B5	✓ 01064430	1	Druckschalter	ST	Press switch	PC Bouton poussoir	PCE		siehe auch Basisfahrzeug/Kühler - Ausgleichbehälter/Pos .30!
B9	✓ 01143310	1	Ausgleichsbehälter	ST	Compensating reservoir	PC Récipient d' compensation	PCE		siehe auch Basisfahrzeug/Kraftsto fftank/Pos.3! siehe auch Basisfahrzeug/Hinterw agen/Basis Hinterwagen kpl. (Teil 2)/Pos.30!
B10	✓ 01140480	1	Temperaturschalter	ST	Temperature switch	PC	PCE		
B12	✓ 01140190	1	Schwimmerschalter	ST	Float switch	PC	PCE		
E5	✓ 01081170	1	Schlussleuchte	ST	Tail light	PC Feu arrière	PCE		

Übersicht (Teil 2) (bis Fgst.-Nr.: 1433.02.7.0678.5) / General survey (part 2) (until ser.no.: 1433.02.7.0678.5 / Index pièces d' electricque (deuxième partie) (Jusqu'a d' ser.no.: 1433.02.7.0678.5)

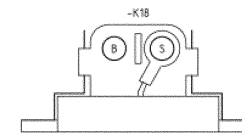
Gesamtansicht der Maschine  
Overview of engine



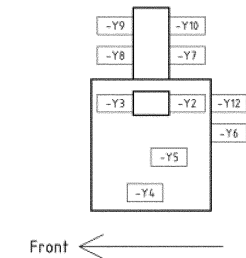
Ansicht Elektrokasten  
View to electro box



Ansicht Anlasser-Steuergerät  
View to starter-control unit



Ansicht Hydraulikblock  
View to hydraulic block



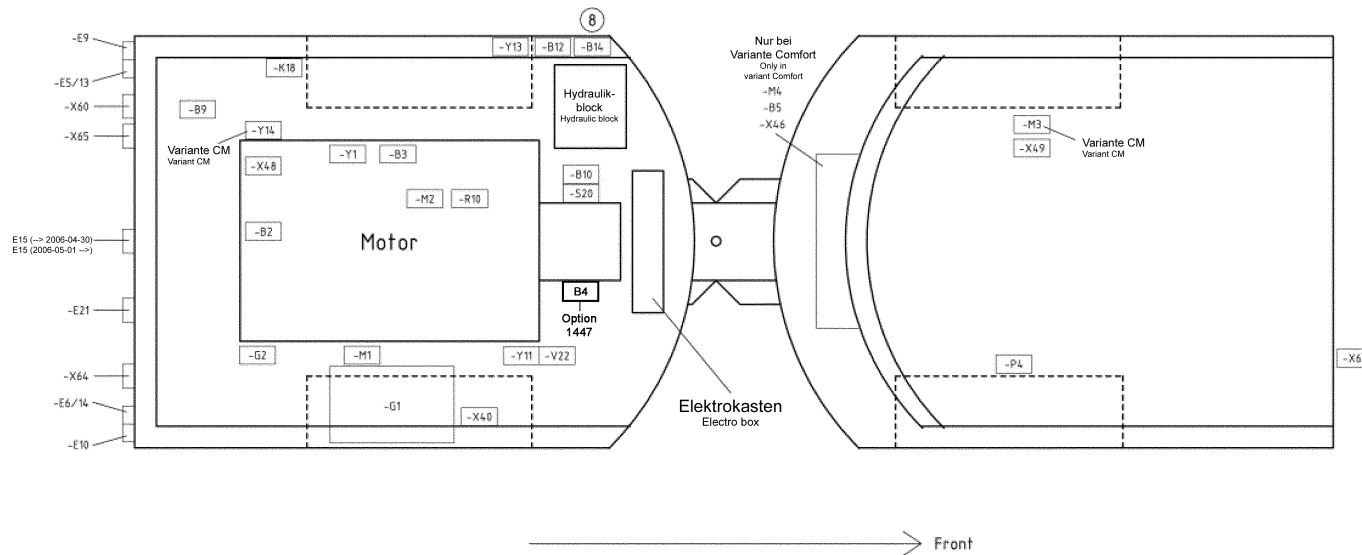


Übersicht (Teil 2) (bis Fgst.-Nr.: 1433.02.7.0678.5) / General survey (part 2) (until ser.no.: 1433.02.7.0678.5 / Index pièces d' électrique (deuxième partie) (Jusqu'a d' ser.no.: 1433.02.7.0678.5)

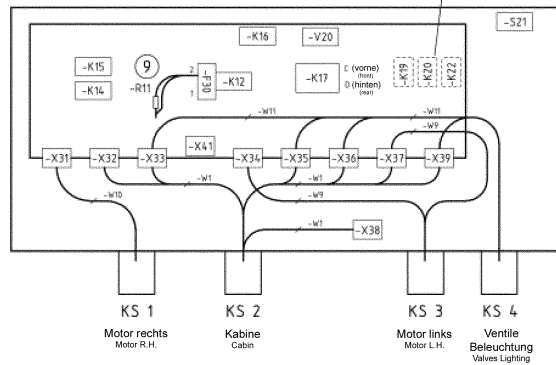
Pos.	Best. Nr. PN Ref.No.	Stc k. Qty. Qté.	Bezeichnung	Einh eit	Description	Unit Designation	Abmessungen Unité Measurement Mesurage	DIN / ISO	Bemerkungen Remarks Remarques
E6	✓ 01081170	1	Schlussleuchte	ST	Tail light	PC Feu arrière	PCE		siehe auch Basisfahrzeug/Hinterw agen/Basis Hinterwagen kpl. (Teil 2)/Pos.30! siehe auch
E9	✓ 01081170	1	Schlussleuchte	ST	Tail light	PC Feu arrière	PCE		Basisfahrzeug/Hinterw agen/Basis Hinterwagen kpl. (Teil 2)/Pos.30! siehe auch
E10	✓ 01081170	1	Schlussleuchte	ST	Tail light	PC Feu arrière	PCE		Basisfahrzeug/Hinterw agen/Basis Hinterwagen kpl. (Teil 2)/Pos.30! siehe auch
E13	✓ 01081170	1	Schlussleuchte	ST	Tail light	PC Feu arrière	PCE		Basisfahrzeug/Hinterw agen/Basis Hinterwagen kpl. (Teil 2)/Pos.30! siehe auch
E14	✓ 01081170	1	Schlussleuchte	ST	Tail light	PC Feu arrière	PCE		Basisfahrzeug/Hinterw agen/Basis Hinterwagen kpl. (Teil 2)/Pos.30! siehe auch
E1 5a	✓ 01013920	1	Kennzeichenleuchte	ST	License plate light	PC Lumière de plaque de contrôle	PCE		Basisfahrzeug/Hinterw agen/Heckklappe (bis April 2006)/Pos.14! siehe auch
E1 5b	✓ 01146070		Kennzeichenleuchte	ST	License plate light	PC Lumière d' plaque d' identification	PCE		Basisfahrzeug/Hinterw agen/Heckklappe (ab Mai 2006)/Pos.14!

Übersicht (Teil 2) (bis Fgst.-Nr.: 1433.02.7.0678.5) / General survey (part 2) (until ser.no.: 1433.02.7.0678.5 / Index pièces d' electricque (deuxième partie) (Jusqu'a d' ser.no.: 1433.02.7.0678.5)

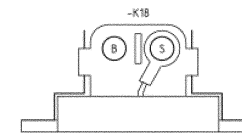
Gesamtansicht der Maschine  
Overview of engine



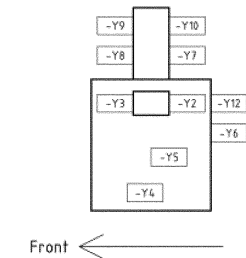
Ansicht Elektrokasten  
View to electro box



Ansicht Anlasser-Steuergerät  
View to starter-control unit



Ansicht Hydraulikblock  
View to hydraulic block

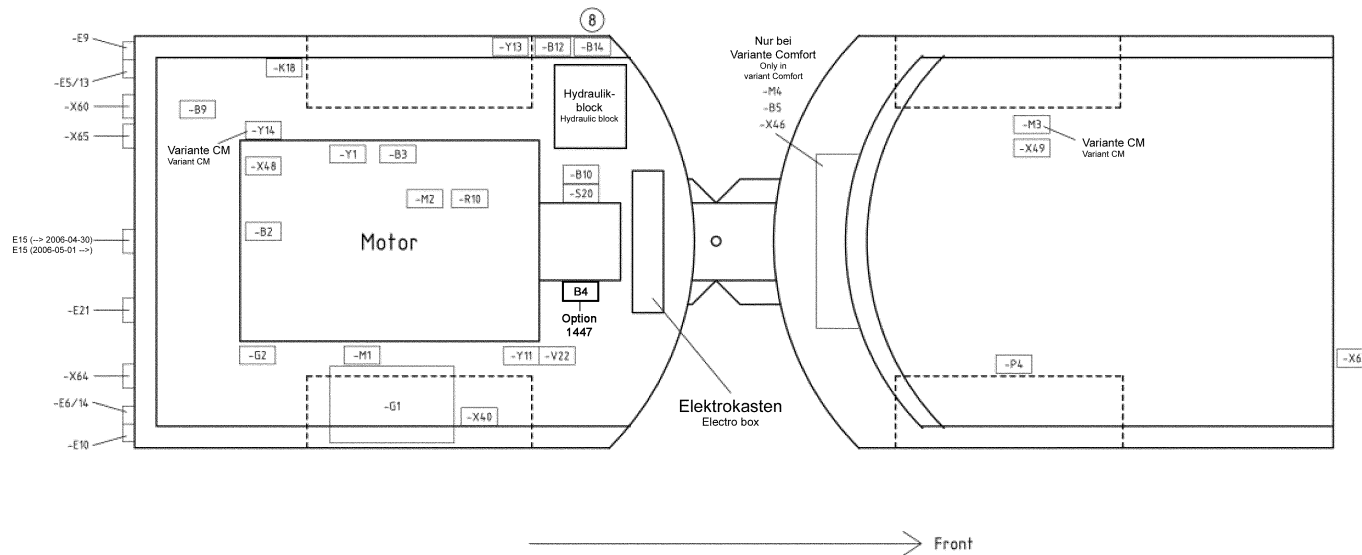


Übersicht (Teil 2) (bis Fgst.-Nr.: 1433.02.7.0678.5) / General survey (part 2) (until ser.no.: 1433.02.7.0678.5 / Index pièces d' electrique (deuxième partie) (Jusqu'a d' ser.no.: 1433.02.7.0678.5)

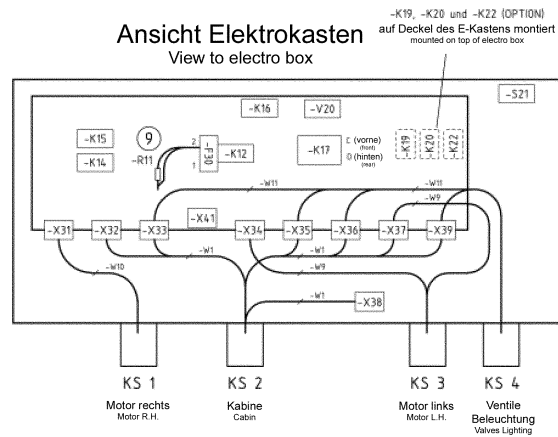
Pos.	Best. Nr. PN Ref.No.	Stc k. Qty. Qté.	Bezeichnung	Einh eit	Description	Unit Designation	Abmessungen Unité Measurement Mesurage	DIN / ISO	Bemerkungen Remarks Remarques
E21	---	1	Ersatzteil auf Anfrage		Spare part on request	Pièce de rechange sur demande			Steckverbinder 2-pol. Rückfahrleuchte 01161500 siehe auch
F30	✓ 00874760	1	Sicherungseinsatz	ST	Fuse	PC Fusible	PCE B80A	DIN 72581	Basisfahrzeug/Elektrik /Elektrokasten Teil1/Pos.9! siehe auch
G1	✓ 00790160	1	Starterbatterie	ST	Battery	PC Batterie	PCE 12V 74Ah 400A		Basisfahrzeug/Luftfilte ranlage-Starterbatterie /Pos 13! siehe auch
G2	✓ 01144890	1	Lichtmaschine	ST	Generator	PC Generateur	PCE		Basisfahrzeug/Motor/ Motorgruppe(Teil 2)/Pos.70! siehe auch
K12	✓ 00152360	1	Glührelais	ST	Glow relay	PC Relais de prechauffage	PCE		Basisfahrzeug/Elektrik /Elektrokasten Teil1/Pos.7! siehe auch
K14	✓ 01081390	1	Niveauschaltgerät	ST	Level sensor	PC Interrupteur	PCE		Basisfahrzeug/Elektrik /Elektrokasten Teil1/Pos.11! siehe auch
K15	✓ 00744770	1	Kleinrelais	ST	Relay	PC Relais	PCE 0 332 209 158		Basisfahrzeug/Elektrik /Elektrokasten Teil1/Pos.12! siehe auch
K16	✓ 01141150	1	Zeitschalter	ST	Timer	PC Interrupteur horaire	PCE		Basisfahrzeug/Elektrik /Elektrokasten Teil1/Pos.6!

Übersicht (Teil 2) (bis Fgst.-Nr.: 1433.02.7.0678.5) / General survey (part 2) (until ser.no.: 1433.02.7.0678.5 / Index pièces d' electrique (deuxième partie) (Jusqu'a d' ser.no.: 1433.02.7.0678.5)

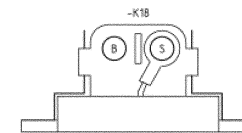
Gesamtansicht der Maschine  
Overview of engine



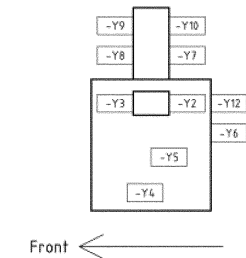
Ansicht Elektrokasten  
View to electro box



Ansicht Anlasser-Steuergerät  
View to starter-control unit



Ansicht Hydraulikblock  
View to hydraulic block

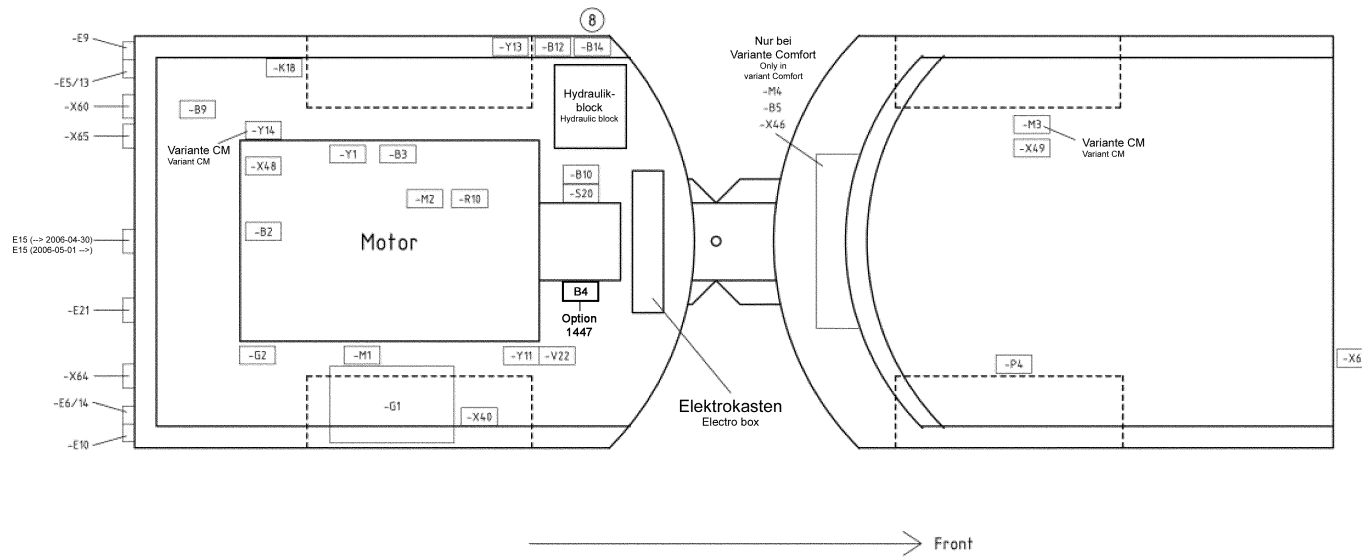


Übersicht (Teil 2) (bis Fgst.-Nr.: 1433.02.7.0678.5) / General survey (part 2) (until ser.no.: 1433.02.7.0678.5 / Index pièces d' electrique (deuxième partie) (Jusqu'a d' ser.no.: 1433.02.7.0678.5)

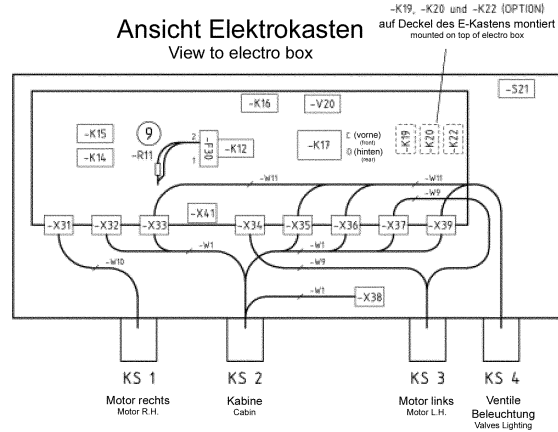
Pos.	Best. Nr. PN Ref.No.	Stc k. Qty. Qté.	Bezeichnung	Einh eit	Description	Unit Designation	Abmessungen Unité Measurement Mesurage	DIN / ISO	Bemerkungen Remarks Remarques
K17	✓ 01041700	1	Relais	ST	Relay	PC Relais	PCE		siehe auch Basisfahrzeug/Elektrik /Elektrokasten Teil1/Pos.4! siehe auch
K18	✓ 01144360	1	Sicherheitsrelais Anlasser K18	ST	Security relay starter K18	PC Relais pour démarrreur K18	PCE		Basisfahrzeug/Hinterw agen/Basis Hinterwagen kpl. (Teil 1)/Pos.50! siehe auch
K19	✓ 00744770	1	Kleinrelais	ST	Relay	PC Relais	PCE 0 332 209 158		Basisfahrzeug/Elektrik /Elektrokasten Teil1/Pos.11! siehe auch
K20	✓ 00744770	1	Kleinrelais	ST	Relay	PC Relais	PCE 0 332 209 158		Basisfahrzeug/Elektrik /Elektrokasten Teil1/Pos.11! siehe auch
K22	✓ 00744770	1	Kleinrelais	ST	Relay	PC Relais	PCE 0 332 209 158		Basisfahrzeug/Elektrik /Elektrokasten Teil1/Pos.11! siehe auch
M1	✓ 01144330	1	Anlasser	ST	Starter	PC Demarreur	PCE		Basisfahrzeug/Motor/ Motorgruppe(Teil 2)/MotoraggregatYAN MAR 4TNV 88/Anlasser!

Übersicht (Teil 2) (bis Fgst.-Nr.: 1433.02.7.0678.5) / General survey (part 2) (until ser.no.: 1433.02.7.0678.5 / Index pièces d' electricque (deuxième partie) (Jusqu'a d' ser.no.: 1433.02.7.0678.5)

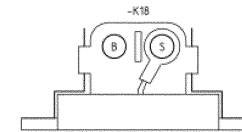
Gesamtansicht der Maschine  
Overview of engine



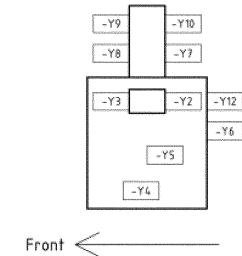
Ansicht Elektrokasten  
View to electro box



Ansicht Anlasser-Steuergerät  
View to starter-control unit



Ansicht Hydraulikblock  
View to hydraulic block



Übersicht (Teil 2) (bis Fgst.-Nr.: 1433.02.7.0678.5) / General survey (part 2) (until ser.no.: 1433.02.7.0678.5 / Index pièces d' electrique (deuxième partie) (Jusqu'a d' ser.no.: 1433.02.7.0678.5)

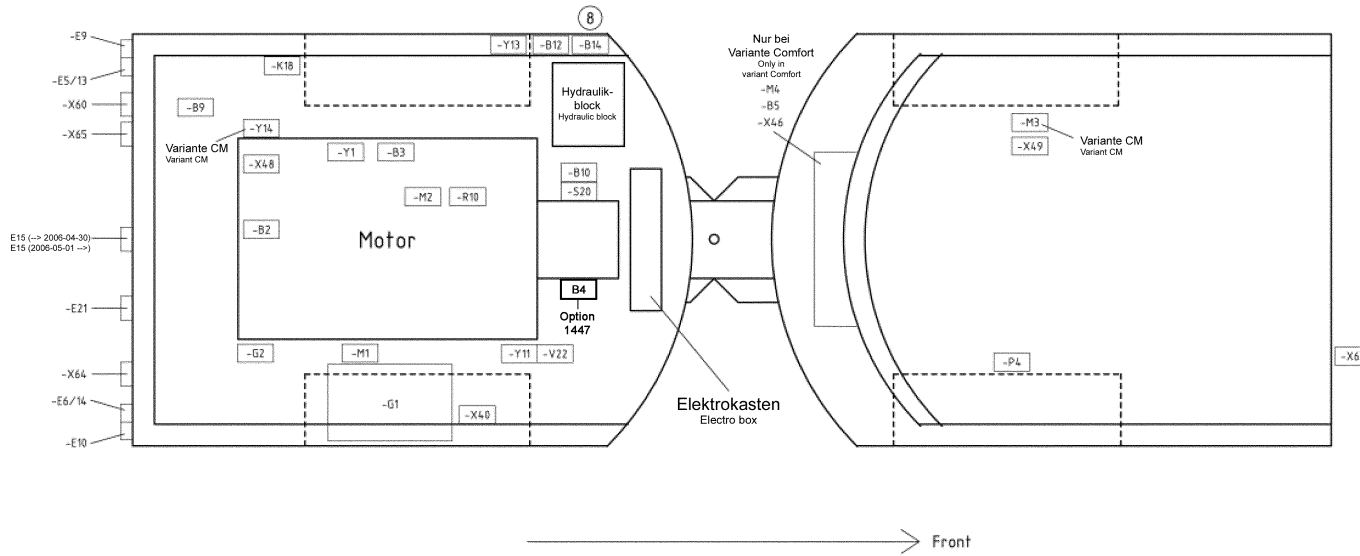
Pos.	Best. Nr. PN Ref.No.	Stc k. Qty. Qté.	Bezeichnung	Einh eit	Description	Unit Designation	Abmessungen Unité Measurement Mesurage	DIN / ISO	Bemerkungen Remarks Remarques
M2	✓ 01144320	1	Kraftstoffpumpe	ST	fuel pump	PC	PCE		siehe auch Basisfahrzeug/Motor/ Motorgruppe(Teil 2)/MotoraggregatYAN MAR 4TNV 88/Kraftstoffschema/P os.18!
M3	✓ 01221260	1	Pumpe, kpl.	ST	Pump	PC Pump	PCE		siehe auch Kehrsystem-Wassers ystem/Wasseranlage/ Pos.24
M4	✓ 01143570	1	Ventilator mit Motor (M4)	ST	Ventilator with motor (M4)	PC Ventilateur avec moteur (M4)	PCE		siehe auch Kabine/Kabine Comfort Klimaanlage/Pos.16!
P4	✓ 00133780	1	Normalhorn	ST	Horn	PC Corne normale	PCE		siehe auch Basisfahrzeug/Vorder wagen/Basis Vorderwagen (Teil 1)/Pos.20!
R10	✓ 01144420	1	Lufterwärmer	ST	air heater	PC	PCE		siehe auch Basisfahrzeug/Motor/ Motorgruppe(Teil 2)/MotoraggregatYAN MAR 4TNV 88/Ansaugsystem/Pos .8!
S20	✓ 01145910	1	Kugelschalter	ST	Ball switch	PC Interrupteur	PCE 2-polig		Schalter Fahrpumpe in 0-Stellung siehe auch
S21	✓ 01161460	1	Rohrschalter (Näherungsschalter)	ST	Proximity switch	PC Detecteur de proximite	PCE		Basisfahrzeug/Elektrik /Elektrokasten Teil2/Pos.11!
V20	✓ 01144370	1	Diode	ST	diode	PC	PCE Model 7321-9372-90		

Index: 99143302BT1.115-2

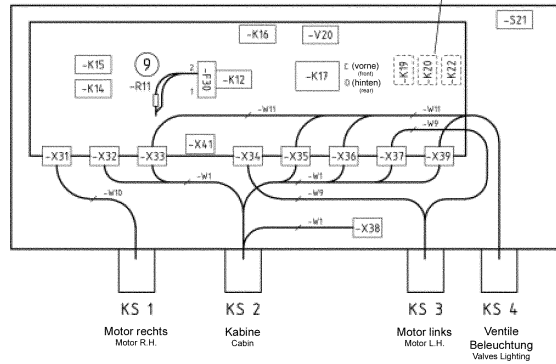
627

Übersicht (Teil 2) (bis Fgst.-Nr.: 1433.02.7.0678.5) / General survey (part 2) (until ser.no.: 1433.02.7.0678.5 / Index pièces d' electricque (deuxième partie) (Jusqu'a d' ser.no.: 1433.02.7.0678.5)

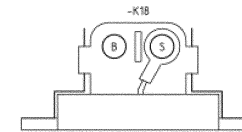
Gesamtansicht der Maschine  
Overview of engine



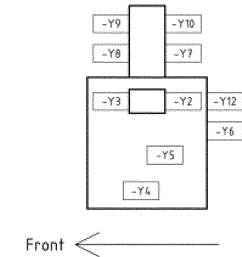
Ansicht Elektrokasten  
View to electro box



Ansicht Anlasser-Steuergerät  
View to starter-control unit



Ansicht Hydraulikblock  
View to hydraulic block



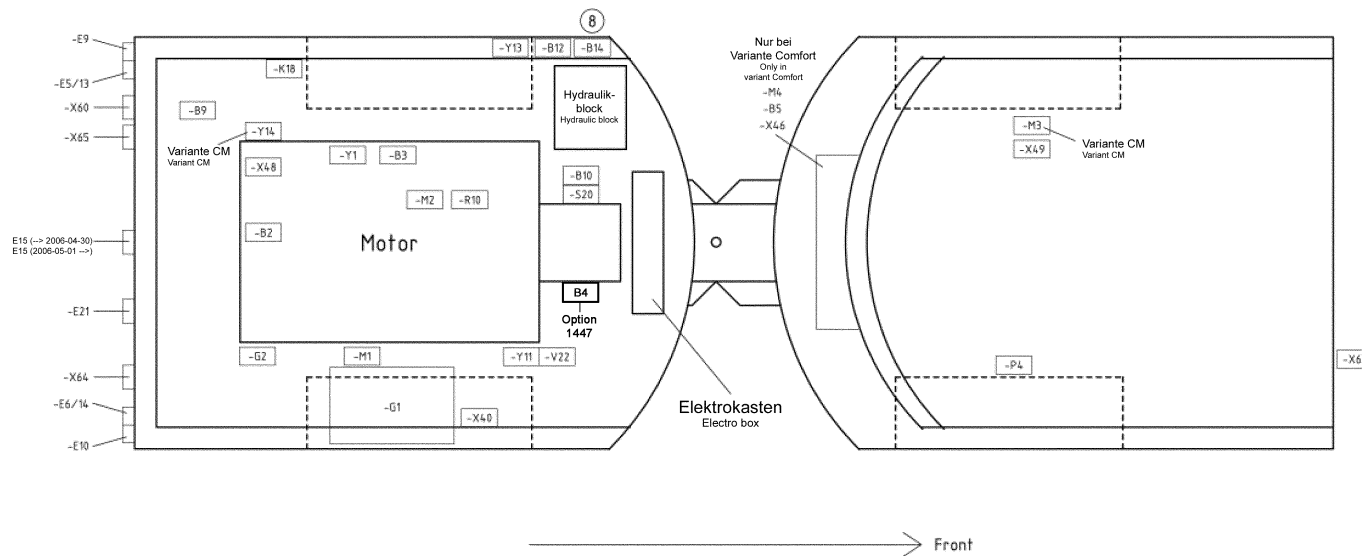


Übersicht (Teil 2) (bis Fgst.-Nr.: 1433.02.7.0678.5) / General survey (part 2) (until ser.no.: 1433.02.7.0678.5 / Index pièces d' electrique (deuxième partie) (Jusqu'a d' ser.no.: 1433.02.7.0678.5)

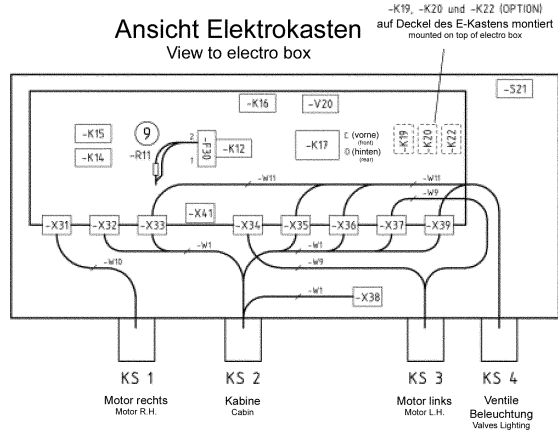
Pos.	Best. Nr. PN Ref.No.	Stc k. Qty. Qté.	Bezeichnung	Einh eit	Description	Unit Designation	Abmessungen Unité Measurement Mesurage	DIN / ISO	Bemerkungen Remarks Remarques
V22	✓ 00050760	1	Diode	ST	Diode	PC Diode	PCE		
X46	✓ 01135450	1	Steckergehäuse 2-polig Superseal	ST	plug body	PC	PCE		
X48	✓ 01135450	1	Steckergehäuse 2-polig Superseal	ST	plug body	PC	PCE		
X49	✓ 00903590	1	Buchsengehäuse	ST	Bush housing	PC Logement de douille	PCE 3-pol.		
X60	✓ 01161880	1	Anhängersteckdose	ST	Power socket	PC Connecteur femelle	PCE 13-polig		
X63	✓ 01144880	1	Einbaudose 7-polig	ST	Power socket 7 pin	PC Prise de courant 7 pole	PCE		
X64	✓ 01144880	1	Einbaudose 7-polig	ST	Power socket 7 pin	PC Prise de courant 7 pole	PCE		
X65	✓ 00874530	1	Steckdose	ST	Socket	PC Prise	PCE 7-polig		
Y1	✓ 01145730	1	Magnetschalter Y1	ST	Solenoid switch Y1	PC Interrupteur magnétique Y1	PCE		siehe auch Basisfahrzeug/Motor/ Motorgruppe(Teil 2)/MotoraggregatYAN MAR 4TNV 88/Einspritzpumpe/Pos .5!
Y2	✓ 01141650	1	Wegeventil	ST	Directional control valve	PC Distributeur à commande par déplacement	PCE		siehe auch Basisfahrzeug/Fahrntr ieb/Steuerblock/Pos.8!
Y3	✓ 01141650	1	Wegeventil	ST	Directional control valve	PC Distributeur à commande par déplacement	PCE		siehe auch Basisfahrzeug/Fahrntr ieb/Steuerblock/Pos.8!
Y4	✓ 01141630	1	Wegeventil	ST	Directional control valve	PC Distributeur à commande par déplacement	PCE		siehe auch Basisfahrzeug/Fahrntr ieb/Steuerblock/Pos.37!

Übersicht (Teil 2) (bis Fgst.-Nr.: 1433.02.7.0678.5) / General survey (part 2) (until ser.no.: 1433.02.7.0678.5 / Index pièces d' electricque (deuxième partie) (Jusqu'a d' ser.no.: 1433.02.7.0678.5)

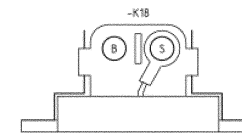
Gesamtansicht der Maschine  
Overview of engine



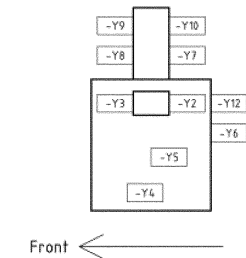
Ansicht Elektrokasten  
View to electro box



Ansicht Anlasser-Steuergerät  
View to starter-control unit



Ansicht Hydraulikblock  
View to hydraulic block



Übersicht (Teil 2) (bis Fgst.-Nr.: 1433.02.7.0678.5) / General survey (part 2) (until ser.no.: 1433.02.7.0678.5 / Index pièces d' électrique (deuxième partie) (Jusqu'a d' ser.no.: 1433.02.7.0678.5)

Pos.	Best. Nr. PN Ref.No.	Stk. Qty. Qté.	Bezeichnung	Einh. eit	Description	Unit Designation	Abmessungen Unité Measurement Mesurage	DIN / ISO	Bemerkungen Remarks Remarques
Y5	✓ 01141680	1	Proportional Drossel	ST	Choke valve	PC	PCE		siehe auch Basisfahrzeug/Fahrantrieb/Steuerblock/Pos.34!
Y6	✓ 01141630	1	Wegeventil	ST	Directional control valve	PC	Distributeur à commande par déplacement	PCE	siehe auch Basisfahrzeug/Fahrantrieb/Steuerblock/Pos.16!
Y7	✓ 01141650	1	Wegeventil	ST	Directional control valve	PC	Distributeur à commande par déplacement	PCE	siehe auch Basisfahrzeug/Fahrantrieb/Steuerblock/Pos.6!
Y8	✓ 01141650	1	Wegeventil	ST	Directional control valve	PC	Distributeur à commande par déplacement	PCE	siehe auch Basisfahrzeug/Fahrantrieb/Steuerblock/Pos.6!
Y9	✓ 01141650	1	Wegeventil	ST	Directional control valve	PC	Distributeur à commande par déplacement	PCE	siehe auch Basisfahrzeug/Fahrantrieb/Steuerblock/Pos.3!
Y10	✓ 01141650	1	Wegeventil	ST	Directional control valve	PC	Distributeur à commande par déplacement	PCE	siehe auch Basisfahrzeug/Fahrantrieb/Steuerblock/Pos.3!
Y11	✓ 01145740	1	Differentialsperre	ST	Differential lock	PC	Blocage de différentiel	PCE MT08 DVD	siehe auch Optionen/Differentialsperre/Pos.1!
Y12	✓ 01141640	1	Wegeventil	ST	Directional control valve	PC	Distributeur à commande par déplacement	PCE	siehe auch Basisfahrzeug/Fahrantrieb/Steuerblock/Pos.10!
Y13	✓ 01145490	1	Wegeventil	ST	Directional control valve	PC	Soupape	PCE Y13	siehe auch Basisfahrzeug/Fahrantrieb/Allradventil/Pos.10!
Y14	✓ 01066110	1	Kompressor	ST	Compressor	PC	Compresseur	PCE SD7B10	Magnetventil am Klimakompressor; nicht einzeln lieferbar!

---

**Übersicht Elektrische Teile (ab Fgst.-Nr.: 1433.02.7.0679.5) / General survey electrical parts (from ser.no.: 1433.02.7.0679.5) / Index pièces d' electrique (à partir ser.no.: 1433.02.7.0679.5)**

---

<b>Baugruppe Mounting group Groupe d'montage</b>	<b>Benennung</b>	<b>Description</b>	<b>Designation</b>	<b>Seite Page</b>
99143302BT1.116-1	Übersicht (Teil 1) (ab Fgst.-Nr.: 1433.02.7.0679.5)	General survey (part 1) (from ser.no.: 1433.02.7.0679.5)	Index (première partie) (à partir ser.no.: 1433.02.7.0679.5)	633
99143302BT1.116-2	Übersicht (Teil 2) (ab Fgst.-Nr.: 1433.02.7.0679.5)	General survey (part 2) (from ser.no.: 1433.02.7.0679.5)	Index pièces d' electrique (deuxième partie) (à partir ser.no.: 1433.02.7.0679.5)	646
99143302BT1.116-3	Übersicht (Teil 3) (ab Fgst.-Nr.: 1433.02.7.0679.5)	General survey (part 3) (from ser.no.: 1433.02.7.0679.5)	Index (troisième partie) (à partir ser.no.: 1433.02.7.0679.5)	662

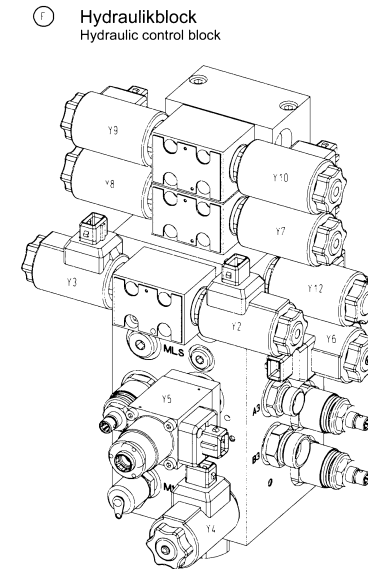
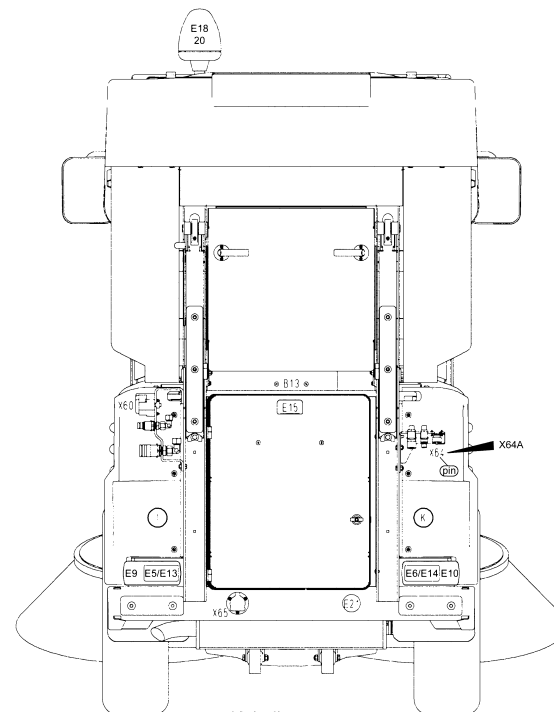
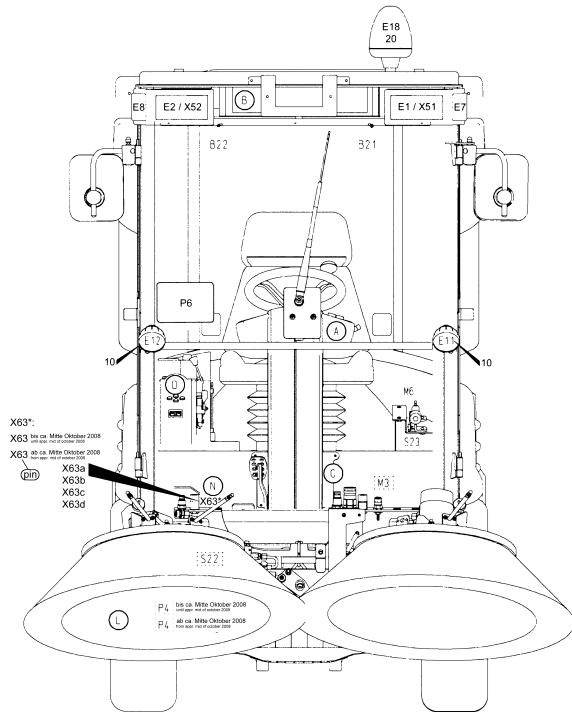




Übersicht (Teil 1) (ab Fgst.-Nr.: 1433.02.7.0679.5) / General survey (part 1) (from ser.no.: 1433.02.7.0679.5) / Index (première partie) (à partir ser.no.: 1433.02.7.0679.5)

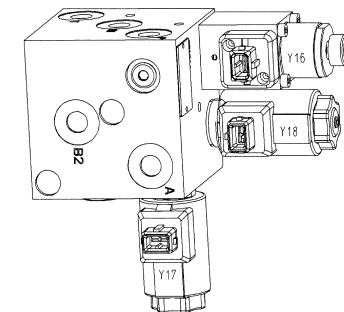
Pos.	Best. Nr. PN Ref.No.	Stc k. Qty. Qté.	Bezeichnung	Einh eit	Description	Unit Designation	Abmessungen Unité Measurement Mesurage	DIN / ISO	Bemerkungen Remarks Remarques
10	✓ 01093260	2	Glühlampe mi Befestigung	ST	Bulb	PC Ampoule	PCE		
20	✓ 01079840	1	Glühlampe	ST	Bulb	PC Ampoule	PCE H1-12V-55W	EN 60809	
B13	✓ 03006500	1	IR-Farbkamera	ST	Camera	PC Caméra	PCE		
B21	✓ 01146060	1	Satz (2St.) Lautsprecher	ST	Set (2pc.) loudspeaker	PC Juego (2pc.) Altavoz	PCE		Lautsprecher links
B22	✓ 01146060	1	Satz (2St.) Lautsprecher	ST	Set (2pc.) loudspeaker	PC Juego (2pc.) Altavoz	PCE		Lautsprecher rechts
E1	✓ 01060130	1	Scheinwerfer links	ST	Headlight L.H.	PC Phares à gauche	PCE		siehe auch Optionen/Beleuchtung Links-/Rechtsverkehr/ Pos.3!
E2	✓ 01060140	1	Scheinwerfer rechts	ST	Headlight R.H.	PC Phares à droite	PCE		siehe auch Optionen/Beleuchtung Links-/Rechtsverkehr/ Pos.1!
E5	✓ 01081170	1	Schlussleuchte	ST	Tail light	PC Feu arrière	PCE		
E6	✓ 01081170	1	Schlussleuchte	ST	Tail light	PC Feu arrière	PCE		siehe auch Basisfahrzeug/Hinterw agen/Basis Hinterwagen kpl. (Teil 2)/Pos.30!
E7	✓ 01064170	1	Blinkleuchte links	ST	Direction indicator	PC Clignotant à gauche	PCE		siehe auch Optionen/Beleuchtung Links-/Rechtsverkehr/ Pos.4!
E8	✓ 01064160	1	Blinkleuchte rechts	ST	Direction indicator	PC Clignotant à droite	PCE		siehe auch Optionen/Beleuchtung Links-/Rechtsverkehr/ Pos.2!

Übersicht (Teil 1) (ab Fgst.-Nr.: 1433.02.7.0679.5) / General survey (part 1) (from ser.no.: 1433.02.7.0679.5) / Index (première partie) (à partir ser.no.: 1433.02.7.0679.5)



Hydraulikblock  
Hydraulic control block

Hydraulikblock Opt. Drücken/Entlasten  
Hydraulic control block pressure adjustment



Kabelbäume  
Wiring harness

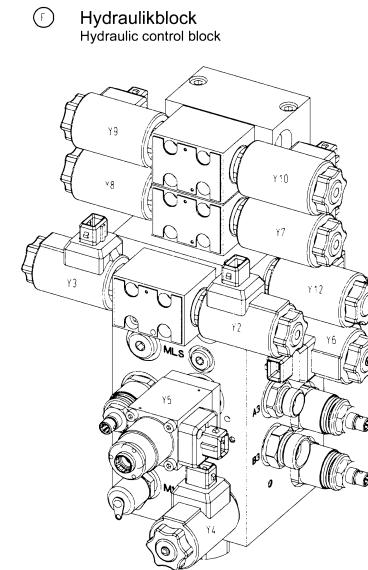
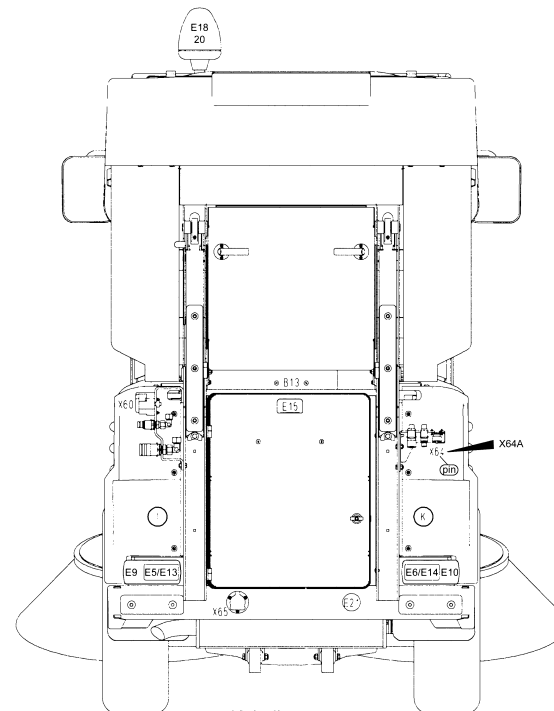
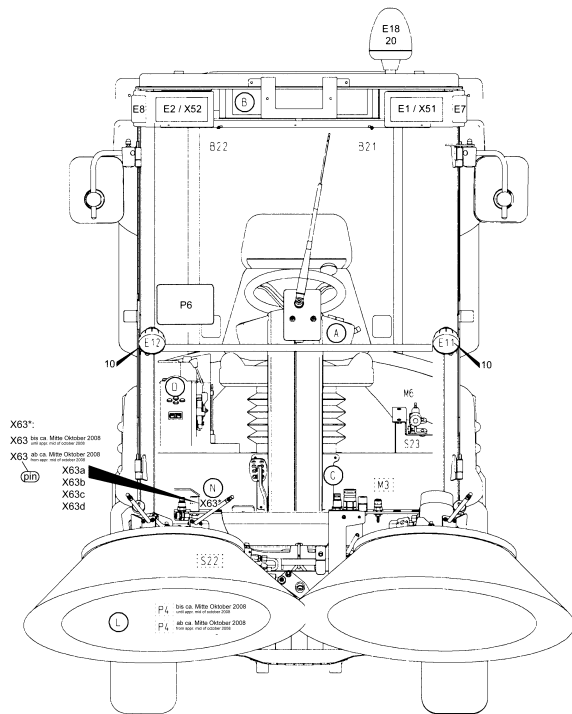
- W1 → 2009-09-14
- W1 | → 2009-09-15  
Knick / Break hinge
- W2 → 2008-10-14
- W2 | → 2008-10-15  
Kabinenboden / Cabin floor
- W3 → 2008-10-14
- W3 | → 2008-10-15  
Seitenkonsole rechts /  
side console R.H.
- W4  
Kabinendach Classic /  
Cabin roof classic
- W4  
Kabinendach Comfort /  
Cabin roof comfort
- W5  
Kabine / Cabin
- W7  
St. Prop.ventil / Prop. valve
- W8  
Innendach / inner roof
- W9
- W10  
Motor rechts / Motor R.H.
- W11  
Ventile / Valves
- W11  
Ventile, Streuer / Valves, spreader
- W13  
Beleuchtung Rot.-Mäher / neclions  
Lighting mower
- W14  
Radio



Übersicht (Teil 1) (ab Fgst.-Nr.: 1433.02.7.0679.5) / General survey (part 1) (from ser.no.: 1433.02.7.0679.5) / Index (première partie) (à partir ser.no.: 1433.02.7.0679.5)

Pos.	Best. Nr. PN Ref.No.	Stk. k. Qty. Qté.	Bezeichnung	Einh. eit	Description	Unit Designation	Abmessungen Unité Measurement Mesurage	DIN / ISO	Bemerkungen Remarks Remarques
E9	✓ 01081170	1	Schlussleuchte	ST	Tail light	PC Feu arrière	PCE		siehe auch Basisfahrzeug/Hinterw agen/Basis Hinterwagen kpl. (Teil 2)/Pos.30! siehe auch
E10	✓ 01081170	1	Schlussleuchte	ST	Tail light	PC Feu arrière	PCE		Basisfahrzeug/Hinterw agen/Basis Hinterwagen kpl. (Teil 2)/Pos.30! siehe auch
E11	✓ 01090340	1	Arbeitsscheinwerfer	ST	Work headlight	PC Phare de travail	PCE 12V		Kabine/Kabine kpl./Pos.19! siehe auch
E12	✓ 01090340	1	Arbeitsscheinwerfer	ST	Work headlight	PC Phare de travail	PCE 12V		Kabine/Kabine kpl./Pos.19! siehe auch
E13	✓ 01081170	1	Schlussleuchte	ST	Tail light	PC Feu arrière	PCE		Basisfahrzeug/Hinterw agen/Basis Hinterwagen kpl. (Teil 2)/Pos.30! siehe auch
E14	✓ 01081170	1	Schlussleuchte	ST	Tail light	PC Feu arrière	PCE		Basisfahrzeug/Hinterw agen/Basis Hinterwagen kpl. (Teil 2)/Pos.30! siehe auch
E15	✓ 01146070	1	Kennzeichenleuchte	ST	License plate light	PC Lumière d' plaque d' identification	PCE		Basisfahrzeug/Hinterw agen/Heckklappe (ab Mai 2006)/Pos.14!
E18	✓ 01093700	1	Rundumkennleuchte	ST	Warning beacon	PC Lampe d' marc	PCE		
E21	✓ 01161500	1	Rückfahrleuchte	ST	Back up light	PC Feu marche-arriere	PCE		

Übersicht (Teil 1) (ab Fgst.-Nr.: 1433.02.7.0679.5) / General survey (part 1) (from ser.no.: 1433.02.7.0679.5) / Index (première partie) (à partir ser.no.: 1433.02.7.0679.5)

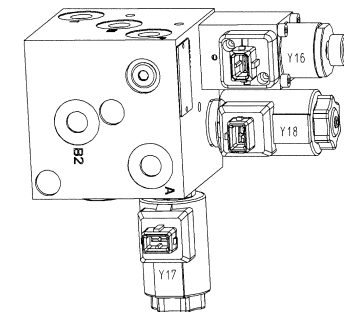


Kabelbäume  
 Wiring harness

- W1 → 2009-09-14
- W1 → 2009-09-15  
Knick / Break hinge
- W2 → 2008-10-14
- W2 → 2008-10-15  
Kabinenboden / Cabin floor
- W3 → 2008-10-14
- W3 → 2008-10-15  
Seitenkonsole rechts /  
side console R.H.
- W4  
Kabinendach Classic /  
Cabin roof classic
- W4  
Kabinendach Comfort /  
Cabin roof comfort
- W5  
Kabine / Cabin

- W7  
St. Prop.ventil / Prop. valve
- W8  
Innendach / inner roof
- W9
- W10  
Motor rechts / Motor R.H.
- W11  
Ventile / Valves
- W11  
Ventile, Streuer / Valves, spreader
- W13  
Beleuchtung Rot.-Mäher / neclions  
Lighting mower
- W14  
Radio

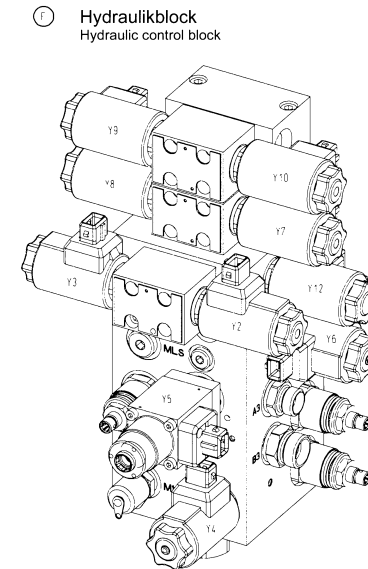
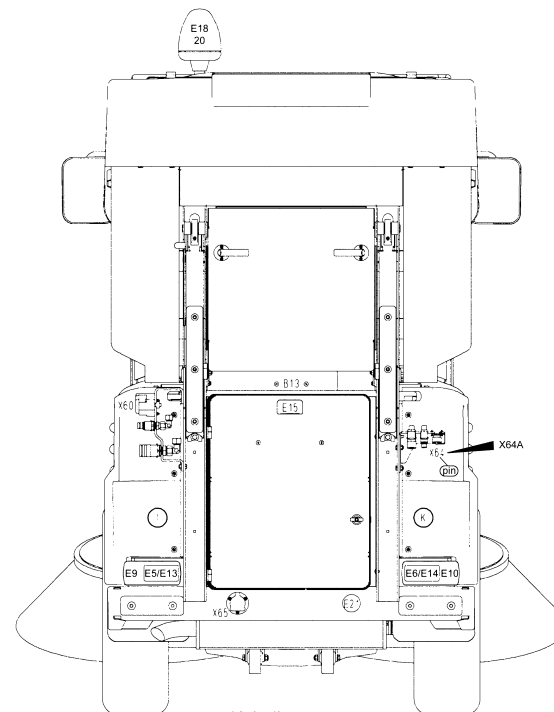
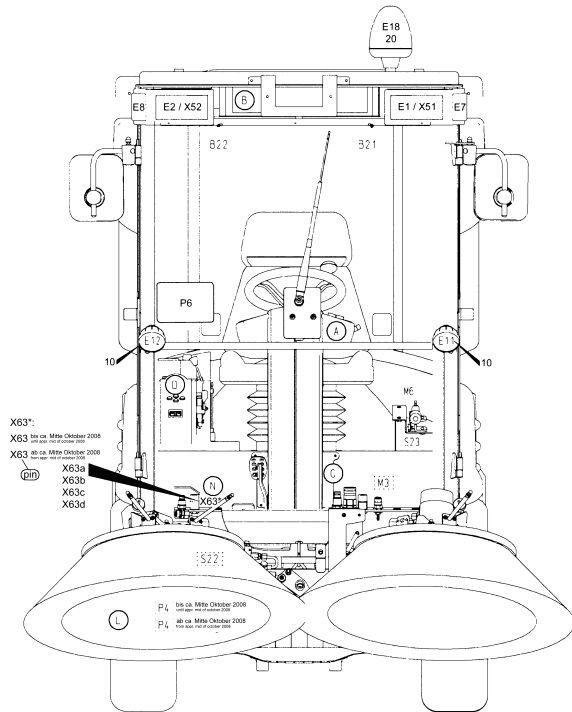
Hydraulikblock Opt. Drücken/Entlasten  
 Hydraulic control block pressure adjustment



Übersicht (Teil 1) (ab Fgst.-Nr.: 1433.02.7.0679.5) / General survey (part 1) (from ser.no.: 1433.02.7.0679.5) / Index (première partie) (à partir ser.no.: 1433.02.7.0679.5)

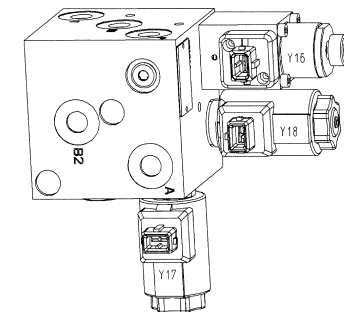
Pos.	Best. Nr. PN Ref.No.	Stk. k. Qty. Qté.	Bezeichnung	Einh. eit	Description	Unit Designation	Abmessungen Unité Measurement Mesurage	DIN / ISO	Bemerkungen Remarks Remarques
M3	✓ 01221260	1	Pumpe, kpl.	ST	Pump	PC Pump	PCE		siehe auch Kehrsystm-Wassersystem/Wasseranlage/ Pos.24 siehe auch Kabine/Konsole links/Pos.5! Scheibenwaschpumpe ist Teil von Wasserbehälter!
M6	✓ 01065180	1	Wasserbehälter	ST	Water bag	PC Réservoir d'eau	PCE		
P4A	✓ 00133780	1	Normalhorn	ST	Horn	PC Corne normale	PCE		
P4N	✓ 01134010	1	Signalhorn 12V	ST	signal horn 12V	PC	PCE		
P6	✓ 03006320	1	LCD-Farbmonitor	ST	LCD-monitor	PC LCD-moniteur	PCE		
pin	✓ 01169000	7	Buchsenkontakt	ST	Socket contact	PC Contact de douille	PCE d1,6 (0,5-1,5)		
S22	✓ 01143170	1	Pedalschalter, kpl.	ST	Pedal switch	PC Pedal switch	PCE		siehe auch Kabine/Fahrpedal/Pos. .17!
S23	✓ 01143170	1	Pedalschalter, kpl.	ST	Pedal switch	PC Pedal switch	PCE		
W1a	✓ 03011020	1	Kabelbaum W1 (Knick)	ST	Wiring harness	PC Faisceau des câbles	PCE		bis 2009-09-14
W1n	✓ 03016280	1	Kabelbaum W1 (Knick)	ST	Wiring harness W1	PC Faisceau des câbles W1	PCE		ab 2009-09-15
W2a	---	1	Ersatzteil auf Anfrage		Spare part on request	Pièce de rechange sur demande			97105043 Kabelbaum W2; bis 30.09.2008
W2n	✓ 03015900	1	Kabelbaum W2 (Kabinenboden)	ST	Wiring harness W2	PC Faisceau des câbles W2	PCE		ab 01.10.2008
W3a	---	1	Ersatzteil auf Anfrage		Spare part on request	Pièce de rechange sur demande			97105050 Kabelbaum W3, bis 30.09.2008
W3n	✓ 03015820	1	Kabelbaum W3 (Seitenkonsole)	ST	Wiring harness W3	PC Faisceau des câbles W3	PCE		ab 01.10.2008

Übersicht (Teil 1) (ab Fgst.-Nr.: 1433.02.7.0679.5) / General survey (part 1) (from ser.no.: 1433.02.7.0679.5) / Index (première partie) (à partir ser.no.: 1433.02.7.0679.5)



Hydraulikblock  
Hydraulic control block

Hydraulikblock Opt. Drücken/Entlasten  
Hydraulic control block pressure adjustment



Kabelbäume  
Wiring harness

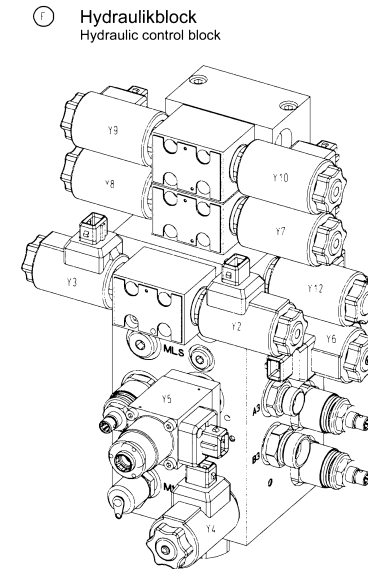
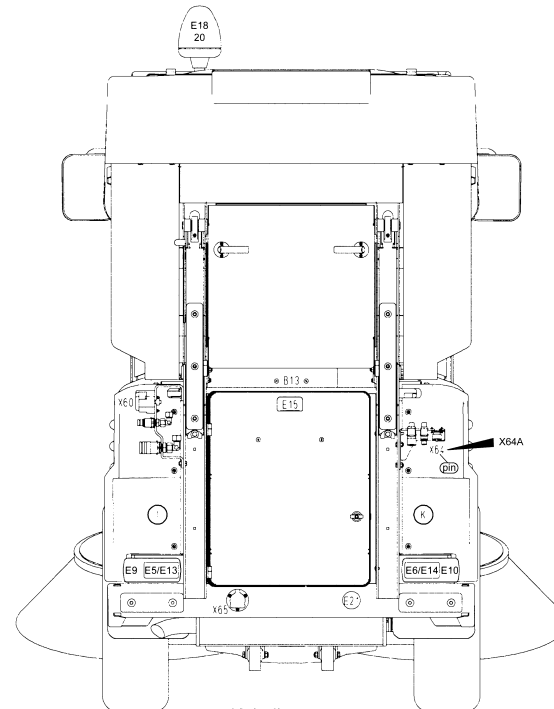
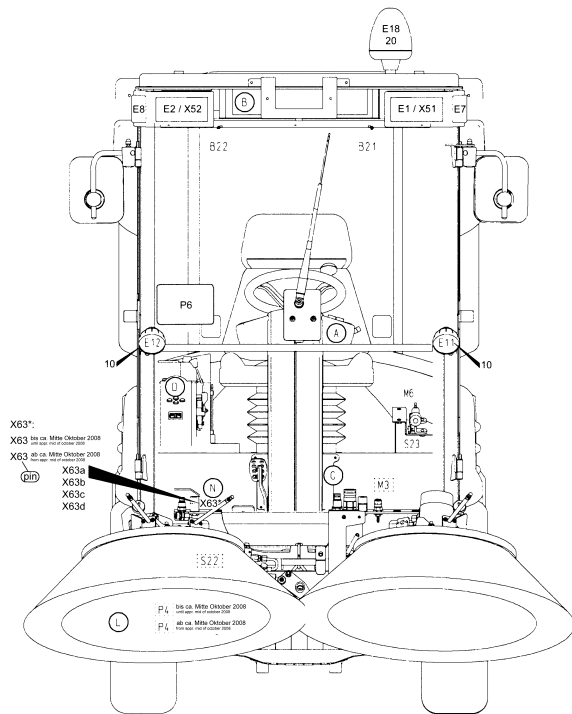
- W1 → 2009-09-14
- W1 | → 2009-09-15  
Knick / Break hinge
- W2 → 2008-10-14
- W2 | → 2008-10-15  
Kabinenboden / Cabin floor
- W3 → 2008-10-14
- W3 | → 2008-10-15  
Seitenkonsole rechts /  
side console R.H.
- W4  
Kabinendach Classic /  
Cabin roof classic
- W4  
Kabinendach Comfort /  
Cabin roof comfort
- W5  
Kabine / Cabin

- W7  
St. Prop.ventil / Prop. valve
- W8  
Innendach / inner roof
- W9
- W10  
Motor rechts / Motor R.H.
- W11  
Ventile / Valves
- W11  
Ventile, Streuer / Valves, spreader
- W13  
Beleuchtung Rot.-Mäher / neclions  
Lighting mower
- W14  
Radio

Übersicht (Teil 1) (ab Fgst.-Nr.: 1433.02.7.0679.5) / General survey (part 1) (from ser.no.: 1433.02.7.0679.5) / Index (première partie) (à partir ser.no.: 1433.02.7.0679.5)

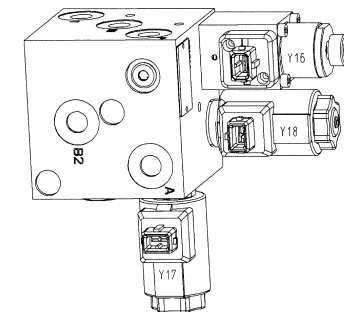
Pos.	Best. Nr. PN Ref.No.	Stk k. Qty. Qté.	Bezeichnung	Einh eit	Description	Unit Designation	Abmessungen Unité Measurement Mesurage	DIN / ISO	Bemerkungen Remarks Remarques
W 4Cl	✓ 03015710	1	Kabelbaum W4 (Kabinendach)	ST	Wiring harness W4	PC	Faisceau des câbles W4	PCE	
W 4Co	✓ 03015970	1	Kabelbaum W4 (Kabinendach Comfort)	ST	Wiring harness W4 (Cabin roof Comfort)	PC	Faisceau des câbles W4 (Toit de cabine Comfort)	PCE	
W5	✓ 03011400	1	Kabelbaum W5	ST	Wiring harness W5	PC	Faisceau des câbles W5	PCE	
W7	✓ 03016310	1	Kabelbaum W7 (St.Propventil)	ST	Wiring harness W7	PC	Faisceau des câbles W7	PCE	
W8	✓ 03014200	1	Kabelbaum W8	ST	Wiring harness W8	PC	Faisceau des câbles W8	PCE	
W9	✓ 03011420	1	Kabelbaum W9	ST	Wiring harness W9	PC	Faisceau des câbles W9	PCE	
W10	✓ 03014990	1	Kabelbaum W10 (Motor rechts)	ST	Wiring harness W10	PC	Faisceau des câbles W10	PCE	
W11 E	✓ 03011440	1	Kabelbaum W11 (Ventile)	ST	Wiring harness W11	PC	Faisceau des câbles W11	PCE	
W11 H	---	1	Ersatzteil auf Anfrage		Spare part on request		Pièce de rechange sur demande		97105498 Kabelbaum W11
W13	✓ 03011460	1	Kabelbaum W13	ST	Wiring harness W13	PC	Faisceau des câbles W13	PCE	
W14	✓ 03011470	1	Kabelbaum W14	ST	Wiring harness W14	PC	Faisceau des câbles W14	PCE	
X51	✓ 01065320	1	Buchsengehäuse	ST	Bush housing	PC	Logement de douille	PCE 6pol. DT06-6S-EP04	
X52	✓ 01065320	1	Buchsengehäuse	ST	Bush housing	PC	Logement de douille	PCE 6pol. DT06-6S-EP04	
X60	✓ 01161880	1	Anhängersteckdose	ST	Power socket	PC	Connecteur femelle	PCE 13-polig	
X6 3A	✓ 01144880	1	Einbaudose 7-polig	ST	Power socket 7 pin	PC	Prise de courant 7 pole	PCE	Frontaggregat
X6 3a	✓ 01143720	1	Stecker 7-polig	ST	plug	PC		PCE	Kehrvorsatz
X6 3b	✓ 01143720	1	Stecker 7-polig	ST	plug	PC		PCE	Rotmaher

Übersicht (Teil 1) (ab Fgst.-Nr.: 1433.02.7.0679.5) / General survey (part 1) (from ser.no.: 1433.02.7.0679.5) / Index (première partie) (à partir ser.no.: 1433.02.7.0679.5)



Hydraulikblock  
Hydraulic control block

Hydraulikblock Opt. Drücken/Entlasten  
Hydraulic control block pressure adjustment



Kabelbäume  
Wiring harness

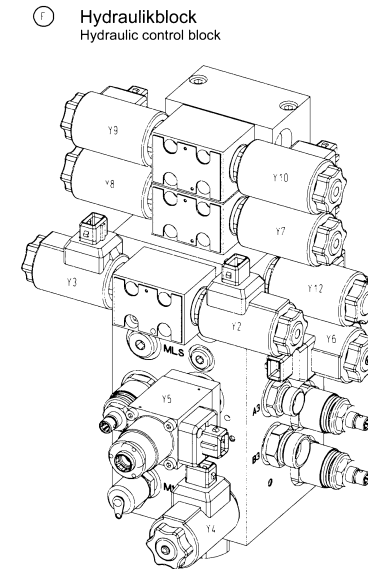
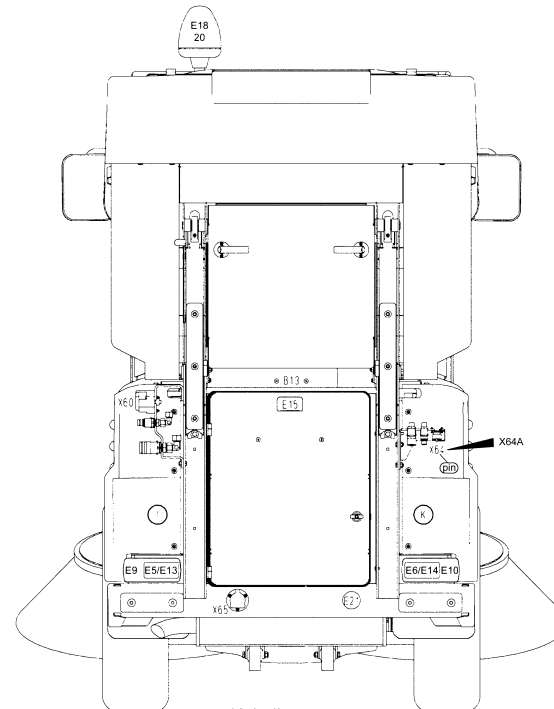
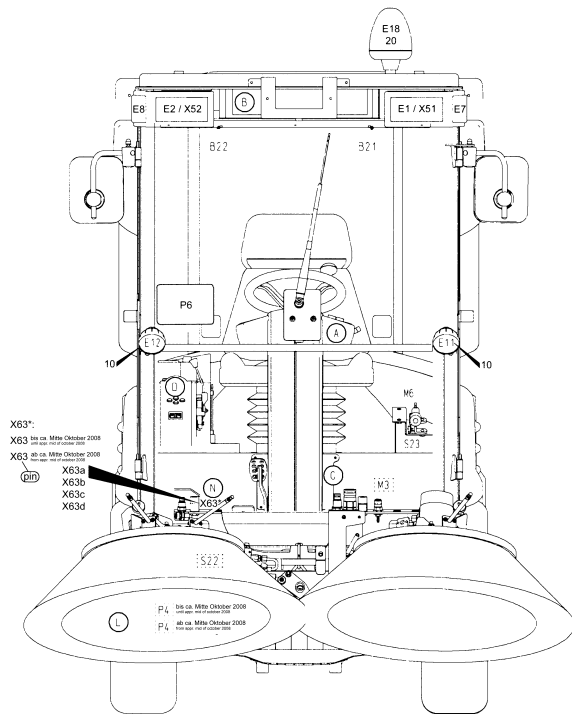
- W1 → 2009-09-14
- W1 | → 2009-09-15  
Knick / Break hinge
- W2 → 2008-10-14
- W2 | → 2008-10-15  
Kabinenboden / Cabin floor
- W3 → 2008-10-14
- W3 | → 2008-10-15  
Seitenkonsole rechts /  
side console R.H.
- W4  
Kabinendach Classic /  
Cabin roof classic
- W4  
Kabinendach Comfort /  
Cabin roof comfort
- W5  
Kabine / Cabin

- W7  
St. Prop.ventil / Prop. valve
- W8  
Innendach / inner roof
- W9
- W10  
Motor rechts / Motor R.H.
- W11  
Ventile / Valves
- W11  
Ventile, Streuer / Valves, spreader
- W13  
Beleuchtung Rot.-Mäher / neclions  
Lighting mower
- W14  
Radio

Übersicht (Teil 1) (ab Fgst.-Nr.: 1433.02.7.0679.5) / General survey (part 1) (from ser.no.: 1433.02.7.0679.5) / Index (première partie) (à partir ser.no.: 1433.02.7.0679.5)

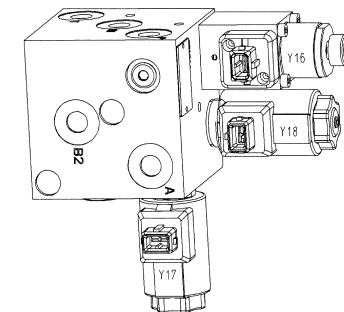
Pos.	Best. Nr. PN Ref.No.	Stc k. Qty. Qté.	Bezeichnung	Einh eit	Description	Unit Designation	Abmessungen Unité Measurement Mesurage	DIN / ISO	Bemerkungen Remarks Remarques
X6 3c	✓ 01143720	1	Stecker 7-polig	ST	plug	PC	PCE		Schneeschild
X6 3d	✓ 01143720	1	Stecker 7-polig	ST	plug	PC	PCE		Mulchmäher
X6 3N	✓ 01165080	1	Gerätedose	ST	Socket	PC	Prise de courant	PCE 7-pol.	
X64	✓ 01144880	1	Einbaudose 7-polig	ST	Power socket 7 pin	PC	Prise de courant 7 pole	PCE	
X6 4A	✓ 01143720	1	Stecker 7-polig	ST	plug	PC		PCE	
X65	✓ 00874530	1	Steckdose	ST	Socket	PC	Prise	PCE 7-polig	
Y2	✓ 01141650	1	Wegeventil	ST	Directional control valve	PC	Distributeur à commande par déplacement	PCE	Funktion: Frontaushebung heben Y2 und senken Y3
Y3	✓ 01141650	1	Wegeventil	ST	Directional control valve	PC	Distributeur à commande par déplacement	PCE	Funktion: Frontaushebung heben Y2 und senken Y3
Y4	✓ 01141630	1	Wegeventil	ST	Directional control valve	PC	Distributeur à commande par déplacement	PCE	Funktion: Gebläse / Mähwerk Ein/Ausschalten Y4
Y5	✓ 01141680	1	Proportional Drossel	ST	Choke valve	PC		PCE	Funktion: Seitenbesen / Streuer Y5
Y6	✓ 01145950	1	Wegeventil	ST	Directional control valve	PC	Clapet a plusieurs	PCE WK32GNA5-1 12V DC JT S572	Funktion: Arbeitshydraulik ein (Umlauf aus) Y6 (inkl. Pos.5);
Y7	✓ 01146000	1	Wegeventil	ST	Directional control valve	PC	Distributeur à commande par déplacement	PCE	Funktion: Besen schwenken Y7+Y8
Y8	✓ 01146000	1	Wegeventil	ST	Directional control valve	PC	Distributeur à commande par déplacement	PCE	(inkl. Pos.5); Funktion: Besen schwenken Y7+Y8

Übersicht (Teil 1) (ab Fgst.-Nr.: 1433.02.7.0679.5) / General survey (part 1) (from ser.no.: 1433.02.7.0679.5) / Index (première partie) (à partir ser.no.: 1433.02.7.0679.5)



Hydraulikblock  
Hydraulic control block

Hydraulikblock Opt. Drücken/Entlasten  
Hydraulic control block pressure adjustment



Kabelbäume  
Wiring harness

- W1 → 2009-09-14
- W1 → 2009-09-15
- Knick / Break hinge
- W2 → 2008-10-14
- W2 → 2008-10-15
- Kabinenboden / Cabin floor
- W3 → 2008-10-14
- W3 → 2008-10-15
- Seitenkonsole rechts / side console R.H.
- W4
- Kabinendach Classic / Cabin roof classic
- W4
- Kabinendach Comfort / Cabin roof comfort
- W5
- Kabine / Cabin

- W7
- St. Prop.ventil / Prop. valve
- W8
- Innendach / inner roof
- W9
- W10
- Motor rechts / Motor R.H.
- W11
- Ventile / Valves
- W11
- Ventile, Streuer / Valves, spreader
- W13
- Beleuchtung Rot.-Mäher / neclions
- Lighting mower
- W14
- Radio

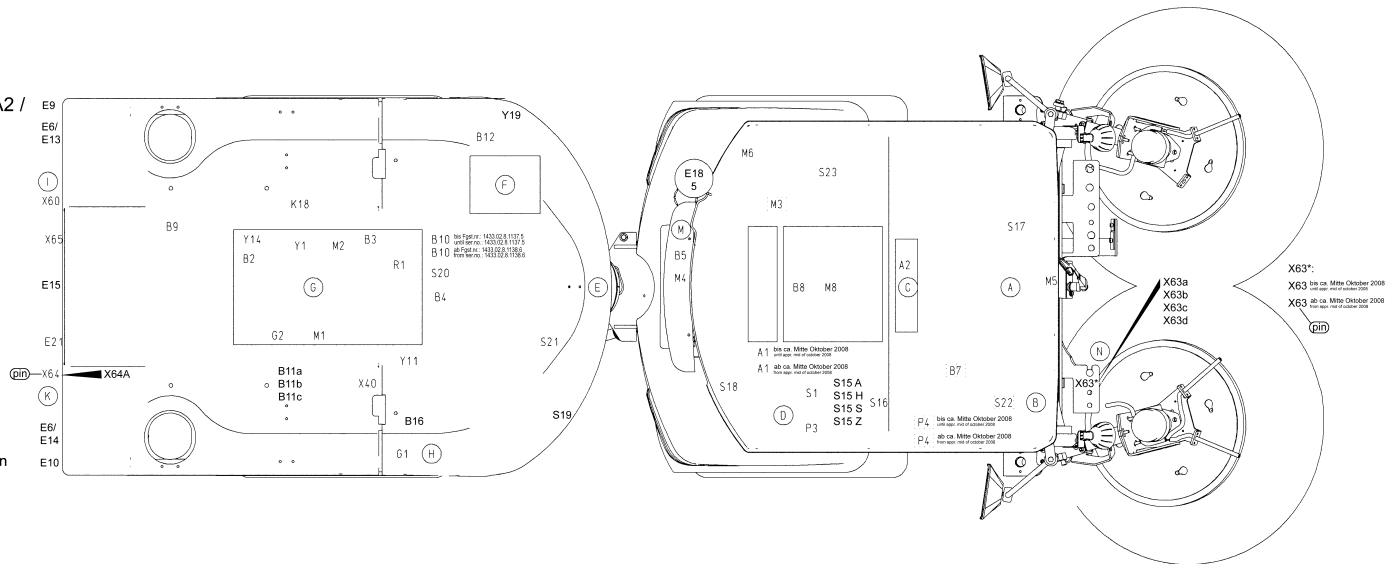


Übersicht (Teil 1) (ab Fgst.-Nr.: 1433.02.7.0679.5) / General survey (part 1) (from ser.no.: 1433.02.7.0679.5) / Index (première partie) (à partir ser.no.: 1433.02.7.0679.5)

Pos.	Best. Nr. PN Ref.No.	Stk. k. Qty. Qté.	Bezeichnung	Einh. eit	Description	Unit Designation	Abmessungen Unité Measurement Mesurage	DIN / ISO	Bemerkungen Remarks Remarques
Y9	✓ 01141650	1	Wegeventil	ST	Directional control valve	PC	Distributeur à commande par déplacement	PCE	inkl. Pos.5; Funktion: Behälter heben Y9; senken Y10
Y10	✓ 01141650	1	Wegeventil	ST	Directional control valve	PC	Distributeur à commande par déplacement	PCE	siehe auch Basisfahrzeug/Fahrtrieb/Steuerblock/Pos.3!
Y12	✓ 01141640	1	Wegeventil	ST	Directional control valve	PC	Distributeur à commande par déplacement	PCE	siehe auch Basisfahrzeug/Fahrtrieb/Steuerblock/Pos.10!

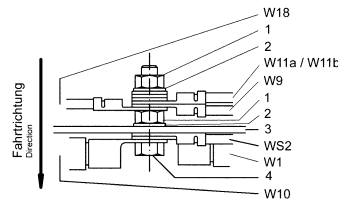
**Übersicht (Teil 2) (ab Fgst.-Nr.: 1433.02.7.0679.5) / General survey (part 2) (from ser.no.: 1433.02.7.0679.5) / Index pièces d' electrique (deuxième partie) (à partir ser.no.: 1433.02.7.0679.5)**

- (A) Lenksäule / Steering column
- (B) Kabinendach / Cabin roof
- (C) Leiterkarte Sicherungskasten A2 / Circuit board fuse housing A2
- (D) Seitenkonsole rechts / Side console R.H.
- (E) Elektrokasten / Electro box
- (F) Hydraulikblock / Hydr. control block
- (G) Motor
- (H) Fahrgestell hinten rechts / Rear chassis R.H.
- (I) Heck links / Rear end L.H.
- (K) Heck rechts / Rear end R.H.
- (L) Kabinenboden / Cabin floor
- (M) Rückwand Kabine / Rear wall cabin
- (N) Frontaggregat / Front aggregate

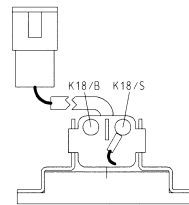


Var. CityCleaner: Frontschubbaggreat  
Front scrub aggregate

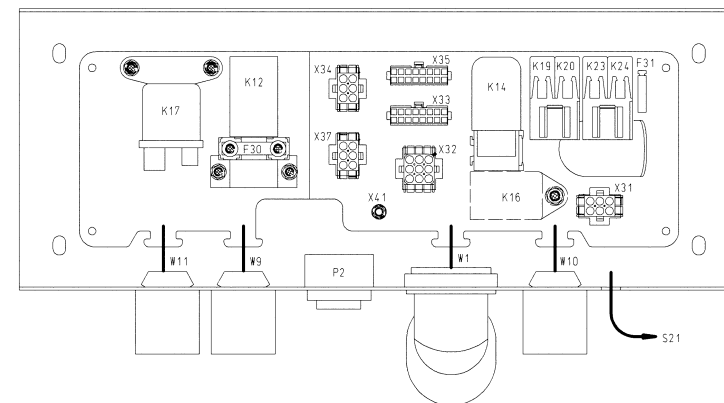
Massebolzen X41 (Elektrokasten)  
Ground bolt X41 (Electro box)



Steuergerät Anlasser K18  
Security relay starter K18



(E) Elektrokasten  
Electro box

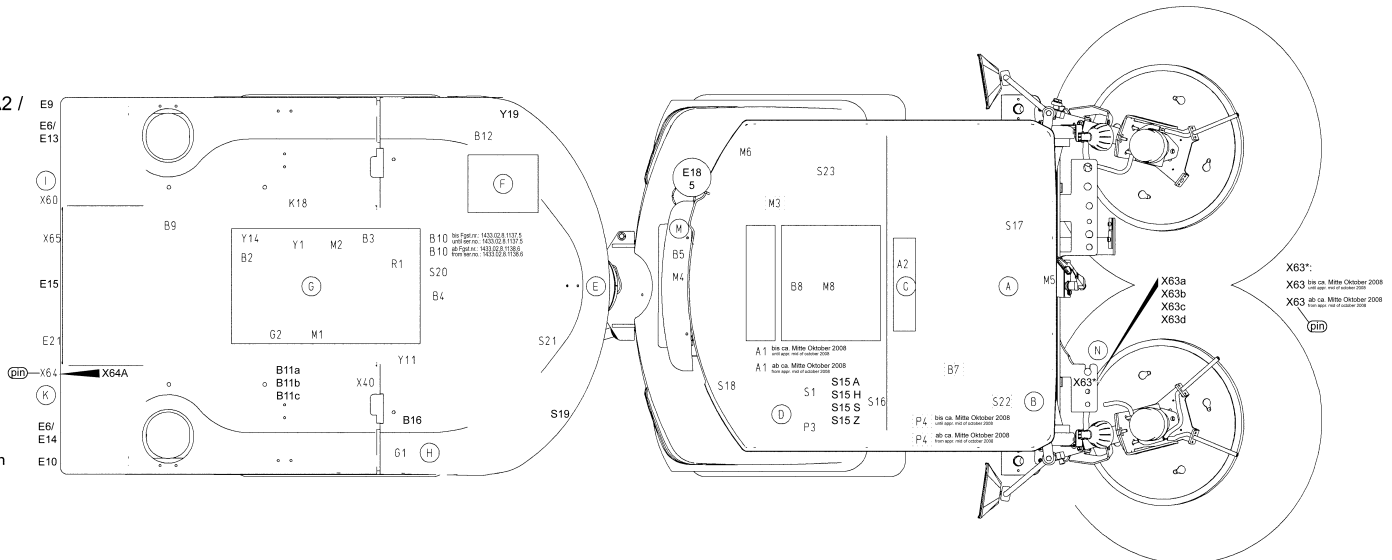


Übersicht (Teil 2) (ab Fgst.-Nr.: 1433.02.7.0679.5) / General survey (part 2) (from ser.no.: 1433.02.7.0679.5) / Index pièces d' electrique (deuxième partie) (à partir ser.no.: 1433.02.7.0679.5)

Pos.	Best. Nr. PN Ref.No.	Stk k. Qty. Qté.	Bezeichnung	Einh eit	Description	Unit Designation	Abmessungen Unité Measurement Mesurage	DIN / ISO	Bemerkungen Remarks Remarques
1	✓ 00053320	2	6kt.Mutter	ST	Hex. Nut	PC Écrou à 6 pans	PCE M5-8 A2G	DIN 934	
2	✓ 00054170	2	Federring	ST	Spring ring	PC Rondelle de ressort	PCE A5-MP-Verz., W-Chrom.	DIN 128	
3	✓ 01146050	1	Konsole	ST	Console	PC Console	PCE		
4	✓ 00022570	1	6kt.Schraube	ST	Hex.bolt	PC Vis à 6 pans	PCE M5x25-8.8 A2G	DIN 933	
5	✓ 01079840	1	Glühlampe	ST	Bulb	PC Ampoule	PCE H1-12V-55W	EN 60809	
A1A	✓ 00562670	1	Steuergerät	ST	Mechanism control	PC Contrôleur	PCE		siehe auch Kabine/Konsole rechts/Pos.4!
A1N	✓ 01164640	1	Steuergerät Proportionalventil	ST	Control unit	PC Unité d' contrôle	PCE		
A2	✓ 01163610	1	Leiterkarte Sicherungskasten CM1200	ST	Circuit board fuse housing CM 1200	PC Carte d' linge	PCE		Alle Steckverbindungen (X) sind auf der Leiterkarte fest verlötet siehe auch Basisfahrzeug/Motor/ Motorgruppe(Teil 2)/MotoraggregatYAN MAR 4TNV 88/Kühlwassersystem /Pos.22! siehe auch Basisfahrzeug/Motor/ Motorgruppe(Teil 2)/MotoraggregatYAN MAR 4TNV 88/Schmierölsystem/P os.12! siehe auch Optionen/Rückfahrleuc hte/Pos.18!
B2	✓ 01144260	1	Thermoschalter	ST	thermo switch	PC	PCE		
B3	✓ 01144200	1	Öldruckschalter	ST	oil pressure switch	PC	PCE		
B4	✓ 01161510	1	Näherungsschalter	ST	Proximity switch	PC Proximity switch	PCE		

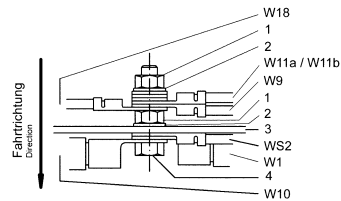
**Übersicht (Teil 2) (ab Fgst.-Nr.: 1433.02.7.0679.5) / General survey (part 2) (from ser.no.: 1433.02.7.0679.5) / Index pièces d' electrique (deuxième partie) (à partir ser.no.: 1433.02.7.0679.5)**

- (A) Lenksäule / Steering column
- (B) Kabinendach / Cabin roof
- (C) Leiterkarte Sicherungskasten A2 / Circuit board fuse housing A2
- (D) Seitenkonsole rechts / Side console R.H.
- (E) Elektrokasten / Electro box
- (F) Hydraulikblock / Hydr. control block
- (G) Motor
- (H) Fahrgestell hinten rechts / Rear chassis R.H.
- (I) Heck links / Rear end L.H.
- (K) Heck rechts / Rear end R.H.
- (L) Kabinenboden / Cabin floor
- (M) Rückwand Kabine / Rear wall cabin
- (N) Frontaggregat / Front aggregate

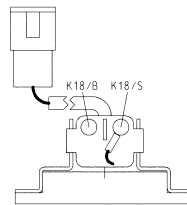


Var. CityCleaner: Frontschrubbaggreat  
Front scrub aggregate

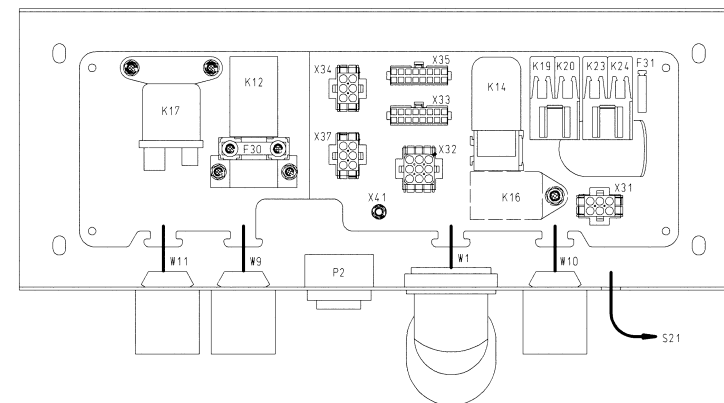
Massebolzen X41 (Elektrokasten)  
Ground bolt X41 (Electro box)



Steuergerät Anlasser K18  
Security relay starter K18



(E) Elektrokasten  
Electro box

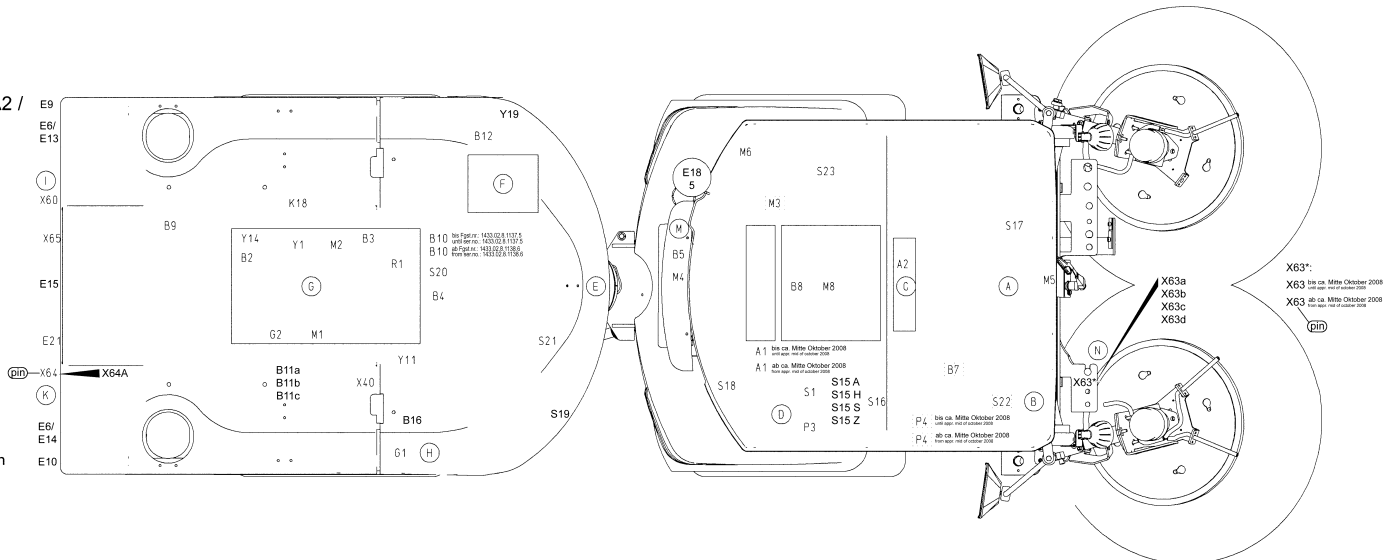


Übersicht (Teil 2) (ab Fgst.-Nr.: 1433.02.7.0679.5) / General survey (part 2) (from ser.no.: 1433.02.7.0679.5) / Index pièces d' electrique (deuxième partie) (à partir ser.no.: 1433.02.7.0679.5)

Pos.	Best. Nr. PN Ref.No.	Stc k. Qty. Qté.	Bezeichnung	Einh eit	Description	Unit Designation	Abmessungen Unité Measurement Mesurage	DIN / ISO	Bemerkungen Remarks Remarques
B5	✓ 01064430	1	Druckschalter	ST	Press switch	PC Bouton poussoir	PCE		siehe auch Kabine/Kabine Comfort Klimaanlage/Pos.47!
B7	✓ 01161280	1	Bremslichtschalter	ST	Stop light switch	PC Interrupteur d' lumière d' frein	PCE FAG H 0363		
B8	✓ 01143590	1	Kontaktschalter C m.2 Muttern u.Kabel	ST	seat contact switch	PC	PCE		
B9	✓ 01143310	1	Ausgleichsbehälter	ST	Compensating reservoir	PC Récipient d' compensation	PCE		siehe auch Basisfahrzeug/Kühler - Ausgleichbehälter/Pos .30!
B1 0A	✓ 01140480	1	Temperaturschalter	ST	Temperature switch	PC	PCE		
B1 0N	✓ 01164620	1	Thermoschalter	ST	Thermal switch	PC Interrupteur thermostatique	PCE		
B1 1a	✓ 01161870	1	Tachogeber	ST	Tacho sensor	PC Tacho sensor	PCE		
B1 1b	✓ 01019640	3	Stiftkontakt	ST	Pin contact	PC Goupille de contact	PCE 0,5-2,1mm <sup>2</sup>		
B1 1c	✓ 01161450	80 0mm	Wellschlauch geschlitzt	M	Corrugated tube	M Tuyau	M NW7,5		
B12	✓ 01140190	1	Schwimmerschalter	ST	Float switch	PC	PCE		siehe auch Basisfahrzeug/Kraftsto fftank/Pos.3!
B16	✓ 01164620	1	Thermoschalter	ST	Thermal switch	PC Interrupteur thermostatique	PCE		
E6	✓ 01081170	1	Schlussleuchte	ST	Tail light	PC Feu arrière	PCE		siehe auch Basisfahrzeug/Hinterw agen/Basis Hinterwagen kpl. (Teil 2)/Pos.30!

**Übersicht (Teil 2) (ab Fgst.-Nr.: 1433.02.7.0679.5) / General survey (part 2) (from ser.no.: 1433.02.7.0679.5) / Index pièces d' electrique (deuxième partie) (à partir ser.no.: 1433.02.7.0679.5)**

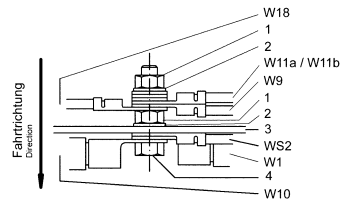
- (A) Lenksäule / Steering column
- (B) Kabinendach / Cabin roof
- (C) Leiterkarte Sicherungskasten A2 / Circuit board fuse housing A2
- (D) Seitenkonsole rechts / Side console R.H.
- (E) Elektrokasten / Electro box
- (F) Hydraulikblock / Hydr. control block
- (G) Motor
- (H) Fahrgestell hinten rechts / Rear chassis R.H.
- (I) Heck links / Rear end L.H.
- (K) Heck rechts / Rear end R.H.
- (L) Kabinenboden / Cabin floor
- (M) Rückwand Kabine / Rear wall cabin
- (N) Frontaggregat / Front aggregate



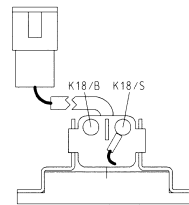
Var. CityCleaner: Frontschrubbaggreat  
Front scrub aggregate

M9

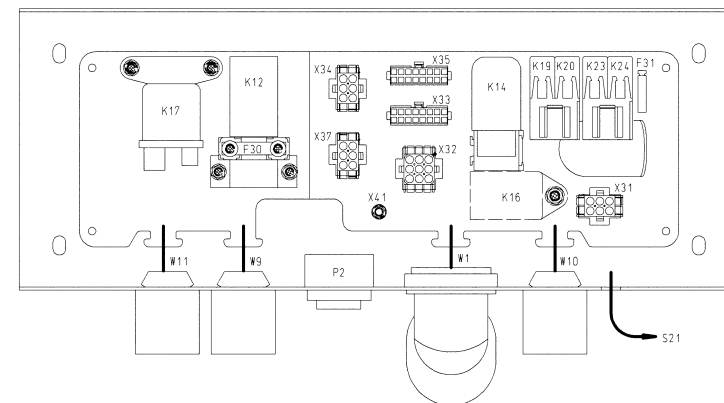
Massebolzen X41 (Elektrokasten)  
Ground bolt X41 (Electro box)



Steuergerät Anlasser K18  
Security relay starter K18



(E) Elektrokasten  
Electro box

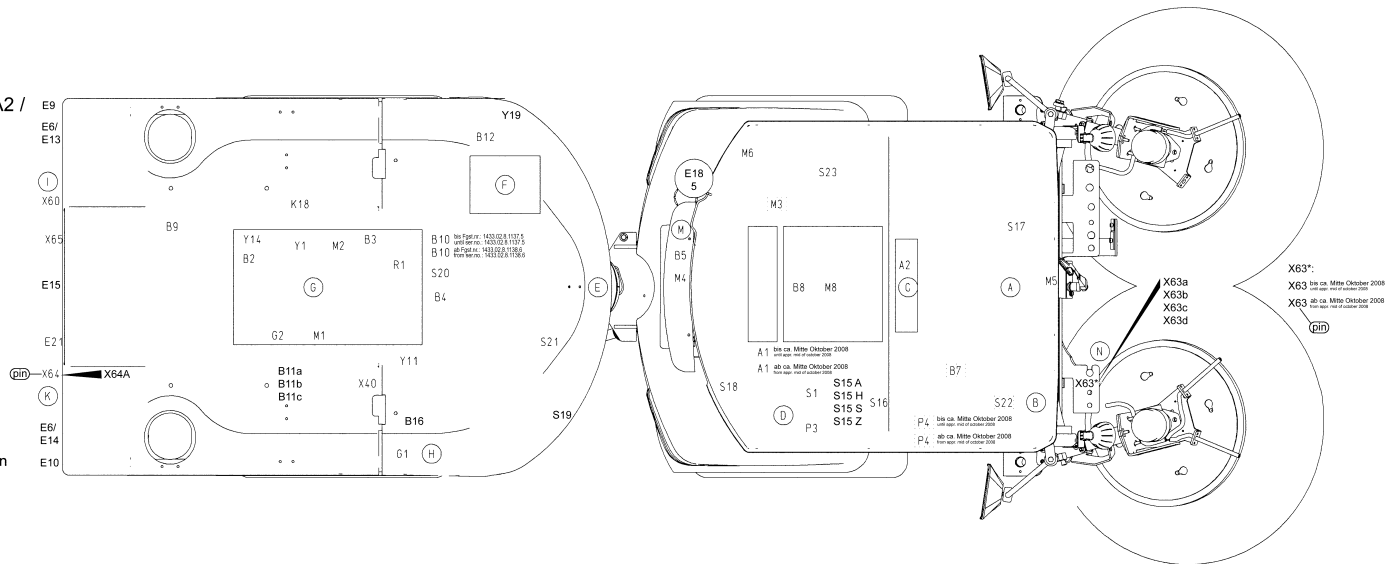


Übersicht (Teil 2) (ab Fgst.-Nr.: 1433.02.7.0679.5) / General survey (part 2) (from ser.no.: 1433.02.7.0679.5) / Index pièces d' electrique (deuxième partie) (à partir ser.no.: 1433.02.7.0679.5)

Pos.	Best. Nr. PN Ref.No.	Stc k. Qty. Qté.	Bezeichnung	Einh eit	Description	Unit Designation	Abmessungen Unité Measurement Mesurage	DIN / ISO	Bemerkungen Remarks Remarques
E9	✓ 01081170	1	Schlussleuchte	ST	Tail light	PC Feu arrière	PCE		siehe auch Basisfahrzeug/Hinterw agen/Basis Hinterwagen kpl. (Teil 2)/Pos.30! siehe auch
E10	✓ 01081170	1	Schlussleuchte	ST	Tail light	PC Feu arrière	PCE		Basisfahrzeug/Hinterw agen/Basis Hinterwagen kpl. (Teil 2)/Pos.30! siehe auch
E13	✓ 01081170	1	Schlussleuchte	ST	Tail light	PC Feu arrière	PCE		Basisfahrzeug/Hinterw agen/Basis Hinterwagen kpl. (Teil 2)/Pos.30! siehe auch
E14	✓ 01081170	1	Schlussleuchte	ST	Tail light	PC Feu arrière	PCE		Basisfahrzeug/Hinterw agen/Basis Hinterwagen kpl. (Teil 2)/Pos.30! siehe auch
E15	✓ 01146070	1	Kennzeichenleuchte	ST	License plate light	PC Lumière d' plaque d' identification	PCE		Basisfahrzeug/Hinterw agen/Heckklappe (ab Mai 2006)/Pos.14!
E18	✓ 01093700	1	Rundumkennleuchte	ST	Warning beacon	PC Lampe d' marc	PCE		
E21	✓ 01161500	1	Rückfahrleuchte	ST	Back up light	PC Feu marche-arriere	PCE		
F31	✓ 00509560	1	Sicherungshalter	ST	Fuse holder	PC Appui à fusible	PCE		
G1	✓ 00790160	1	Starterbatterie	ST	Battery	PC Batterie	PCE 12V 74Ah 400A		siehe auch Basisfahrzeug/Luftfilte ranlage-Starterbatterie /Pos 13!

**Übersicht (Teil 2) (ab Fgst.-Nr.: 1433.02.7.0679.5) / General survey (part 2) (from ser.no.: 1433.02.7.0679.5) / Index pièces d' electrique (deuxième partie) (à partir ser.no.: 1433.02.7.0679.5)**

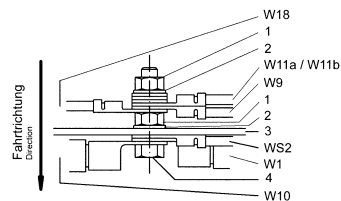
- (A) Lenksäule / Steering column
- (B) Kabinendach / Cabin roof
- (C) Leiterkarte Sicherungskasten A2 / Circuit board fuse housing A2
- (D) Seitenkonsole rechts / Side console R.H.
- (E) Elektrokasten / Electro box
- (F) Hydraulikblock / Hydr. control block
- (G) Motor
- (H) Fahrgestell hinten rechts / Rear chassis R.H.
- (I) Heck links / Rear end L.H.
- (K) Heck rechts / Rear end R.H.
- (L) Kabinenboden / Cabin floor
- (M) Rückwand Kabine / Rear wall cabin
- (N) Frontaggregat / Front aggregate



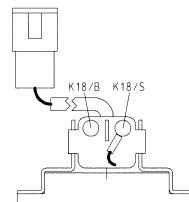
Var. CityCleaner: Frontschubbaggreat  
Front scrub aggregate

M9

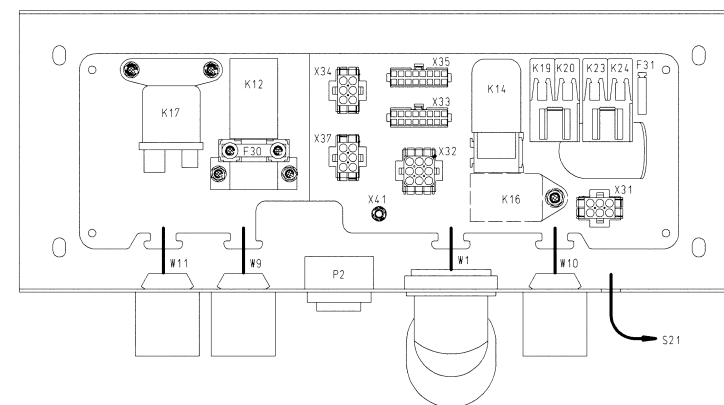
Massebolzen X41 (Elektrokasten)  
Ground bolt X41 (Electro box)



Steuergerät Anlasser K18  
Security relay starter K18



(E) Elektrokasten  
Electro box



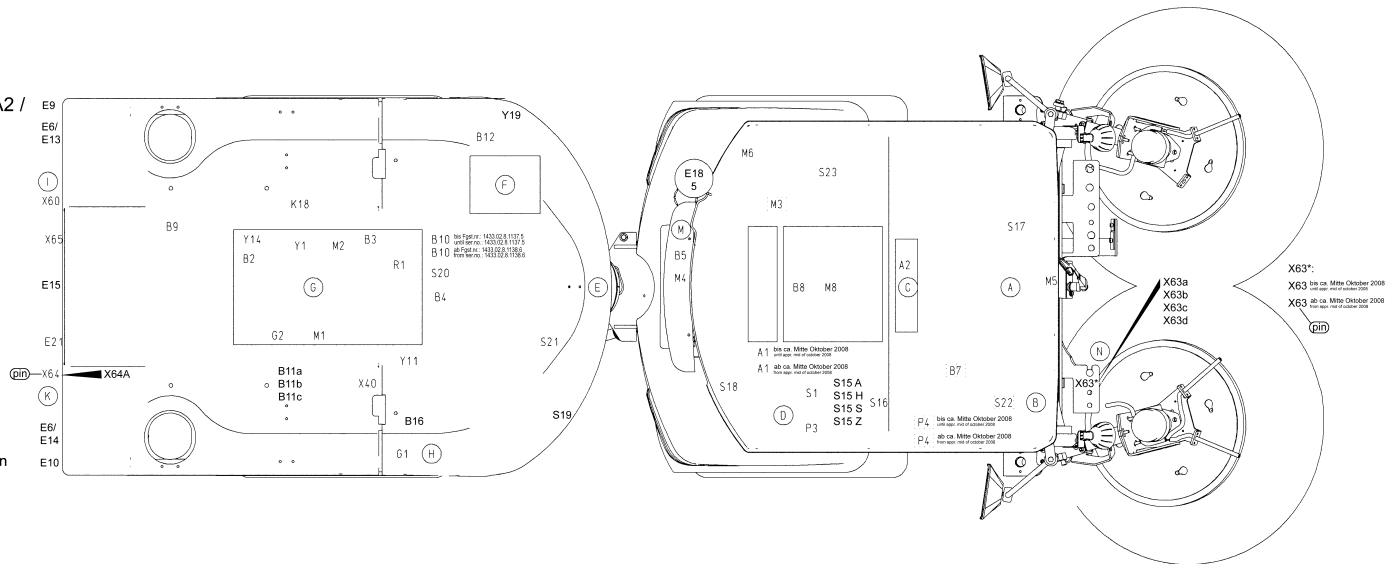


Übersicht (Teil 2) (ab Fgst.-Nr.: 1433.02.7.0679.5) / General survey (part 2) (from ser.no.: 1433.02.7.0679.5) / Index pièces d' electrique (deuxième partie) (à partir ser.no.: 1433.02.7.0679.5)

Pos.	Best. Nr. PN Ref.No.	Stc k. Qty. Qté.	Bezeichnung	Einh eit	Description	Unit Designation	Abmessungen Unité Measurement Mesurage	DIN / ISO	Bemerkungen Remarks Remarques
G2	✓ 01144890	1	Lichtmaschine	ST	Generator	PC	Genérateur	PCE	siehe auch Basisfahrzeug/Motor/ Motorgruppe(Teil 2)/Pos.70!
K12	✓ 00152360	1	Glührelais	ST	Glow relay	PC	Relais de prechauffage	PCE	siehe auch Basisfahrzeug/Elektrik /Elektrokasten Teil1/Pos.7!
K14	✓ 01081390	1	Niveauschaltgerät	ST	Level sensor	PC	Interrupteur	PCE	siehe auch Basisfahrzeug/Elektrik /Elektrokasten Teil1/Pos.11!
K16	✓ 01141150	1	Zeitschalter	ST	Timer	PC	Interrupteur horaire	PCE	siehe auch Basisfahrzeug/Elektrik /Elektrokasten Teil1/Pos.6!
K17	✓ 01041700	1	Relais	ST	Relay	PC	Relais	PCE	siehe auch Basisfahrzeug/Elektrik /Elektrokasten Teil1/Pos.4!
K18	✓ 01144360	1	Sicherheitsrelais Anlasser K18	ST	Security relay starter K18	PC	Relais pour démarréur K18	PCE	siehe auch Basisfahrzeug/Hinterw agen/Basis Hinterwagen kpl. (Teil 1)/Pos.50!
K19	✓ 01141170	1	Relais mit Löschwiderstand	ST	Relay	PC		PCE 12V 30/10A	
K20	✓ 01141170	1	Relais mit Löschwiderstand	ST	Relay	PC		PCE 12V 30/10A	
K23	✓ 01141170	1	Relais mit Löschwiderstand	ST	Relay	PC		PCE 12V 30/10A	
K24	✓ 01141170	1	Relais mit Löschwiderstand	ST	Relay	PC		PCE 12V 30/10A	

**Übersicht (Teil 2) (ab Fgst.-Nr.: 1433.02.7.0679.5) / General survey (part 2) (from ser.no.: 1433.02.7.0679.5) / Index pièces d' electrique (deuxième partie) (à partir ser.no.: 1433.02.7.0679.5)**

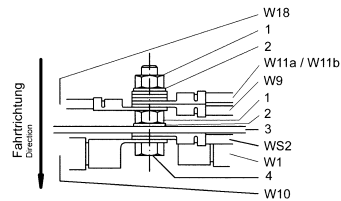
- (A) Lenksäule / Steering column
- (B) Kabinendach / Cabin roof
- (C) Leiterkarte Sicherungskasten A2 / Circuit board fuse housing A2
- (D) Seitenkonsole rechts / Side console R.H.
- (E) Elektrokasten / Electro box
- (F) Hydraulikblock / Hydr. control block
- (G) Motor
- (H) Fahrgestell hinten rechts / Rear chassis R.H.
- (I) Heck links / Rear end L.H.
- (K) Heck rechts / Rear end R.H.
- (L) Kabinenboden / Cabin floor
- (W) Rückwand Kabine / Rear wall cabin
- (N) Frontaggregat / Front aggregate



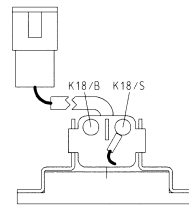
Var. CityCleaner: Frontschubbaggreat  
Front scrub aggregate

M9

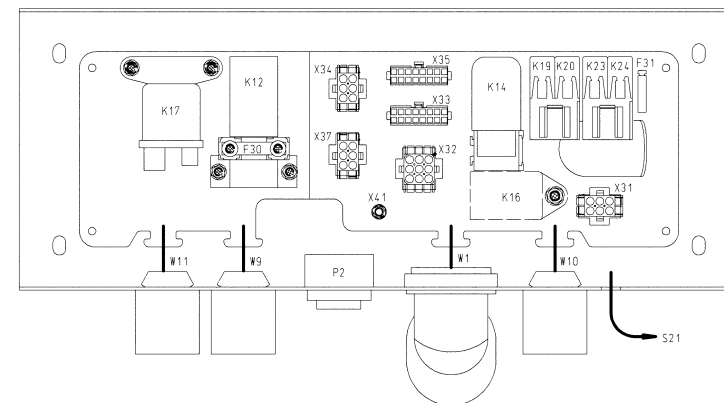
Massebolzen X41 (Elektrokasten)  
Ground bolt X41 (Electro box)



Steuergerät Anlasser K18  
Security relay starter K18



(E) Elektrokasten  
Electro box

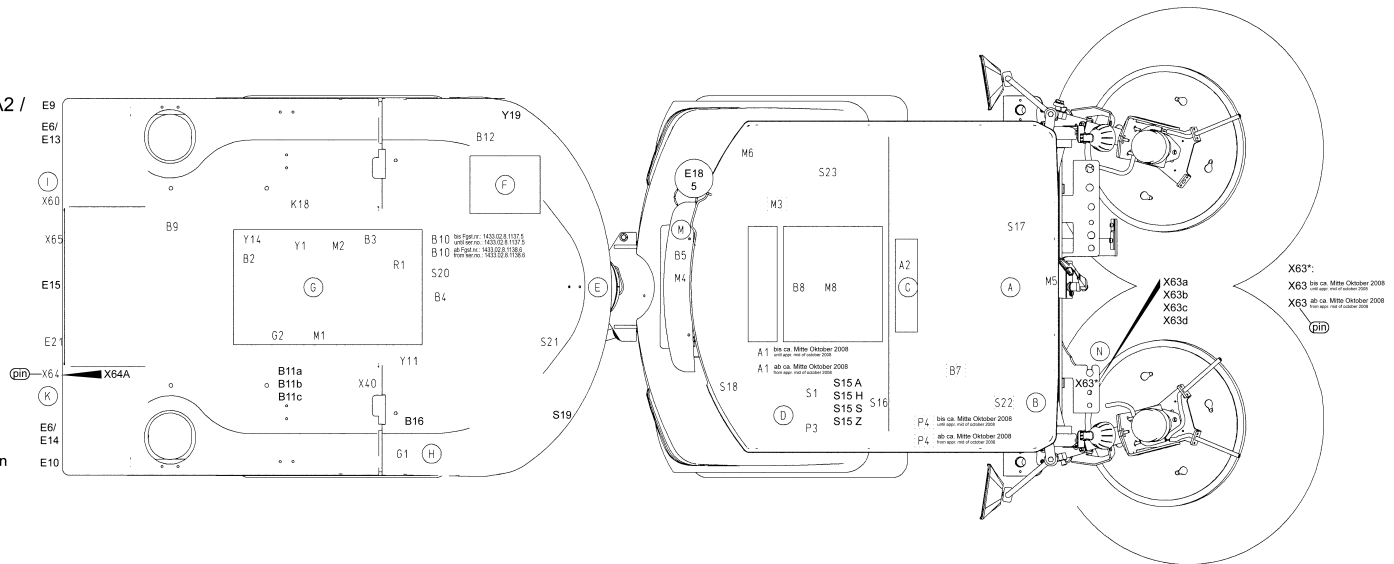


Übersicht (Teil 2) (ab Fgst.-Nr.: 1433.02.7.0679.5) / General survey (part 2) (from ser.no.: 1433.02.7.0679.5) / Index pièces d' electrique (deuxième partie) (à partir ser.no.: 1433.02.7.0679.5)

Pos.	Best. Nr. PN Ref.No.	Stc k. Qty. Qté.	Bezeichnung	Einh eit	Description	Unit Designation	Abmessungen Unité Measurement Mesurage	DIN / ISO	Bemerkungen Remarks Remarques
M1	✓ 01144330	1	Anlasser	ST	Starter	PC Demarreur	PCE		siehe auch Basisfahrzeug/Motor/ Motorgruppe(Teil 2)/MotoraggregatYAN MAR 4TNV 88/Anlasser! siehe auch Basisfahrzeug/Motor/ Motorgruppe(Teil 2)/MotoraggregatYAN MAR 4TNV 88/Kraftstoffschema/P os.18! siehe auch Kehrsystm-Wassers ystem/Wasseranlage/ Pos.24 siehe auch Kabine/Kabine Comfort Klimaanlage/Pos.16!
M2	✓ 01144320	1	Kraftstoffpumpe	ST	fuel pump	PC	PCE		
M3	✓ 01221260	1	Pumpe, kpl.	ST	Pump	PC Pump	PCE		
M4	✓ 01143570	1	Ventilator mit Motor (M4)	ST	Ventilator with motor (M4)	PC Ventilateur avec moteur (M4)	PCE		
M5	✓ 01066090	1	Wischermotor	ST	Wiper motor	PC Moteur d'essuyeur	PCE		
M6	✓ 01065180	1	Wasserbehälter	ST	Water bag	PC Réservoir d'eau	PCE		
M8	✓ 01143620	1	Kompressor	ST	compressor	PC	PCE A 12V		
M9	✓ 01164260	1	Wasserpumpe	ST	Water pump	PC Pompe d' eau	PCE 12V 12,5L 2,4bar		
P2	✓ 00532960	1	Signalgeber	ST	Signal transmitter	PC Donneur de signal	PCE		
P3	✓ 01140020	1	Betriebsstundenzähl er	ST	Service counter	PC Compteur de heure d opération	PCE		
P4a lt	✓ 00133780	1	Normalhorn	ST	Horn	PC Corne normale	PCE		
P4 neu	✓ 01134010	1	Signalhorn 12V	ST	signal horn 12V	PC	PCE		

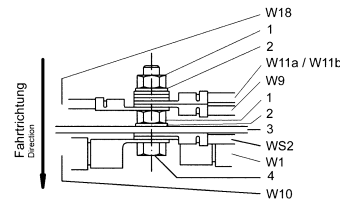
**Übersicht (Teil 2) (ab Fgst.-Nr.: 1433.02.7.0679.5) / General survey (part 2) (from ser.no.: 1433.02.7.0679.5) / Index pièces d' electrique (deuxième partie) (à partir ser.no.: 1433.02.7.0679.5)**

- (A) Lenksäule / Steering column
- (B) Kabinendach / Cabin roof
- (C) Leiterkarte Sicherungskasten A2 / Circuit board fuse housing A2
- (D) Seitenkonsole rechts / Side console R.H.
- (E) Elektrokasten / Electro box
- (F) Hydraulikblock / Hydr. control block
- (G) Motor
- (H) Fahrgestell hinten rechts / Rear chassis R.H.
- (I) Heck links / Rear end L.H.
- (K) Heck rechts / Rear end R.H.
- (L) Kabinenboden / Cabin floor
- (M) Rückwand Kabine / Rear wall cabin
- (N) Frontaggregat / Front aggregate

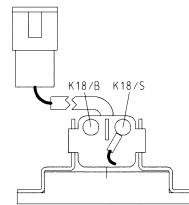


Var. CityCleaner: Frontschrubbaggreat  
Front scrub aggregate

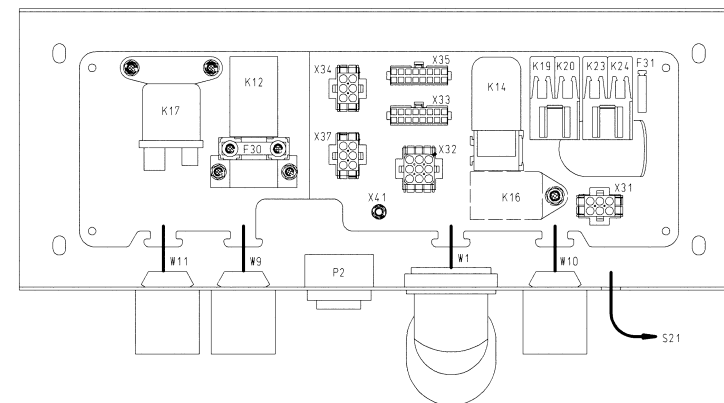
Massebolzen X41 (Elektrokasten)  
Ground bolt X41 (Electro box)



Steuergerät Anlasser K18  
Security relay starter K18



(E) Elektrokasten  
Electro box

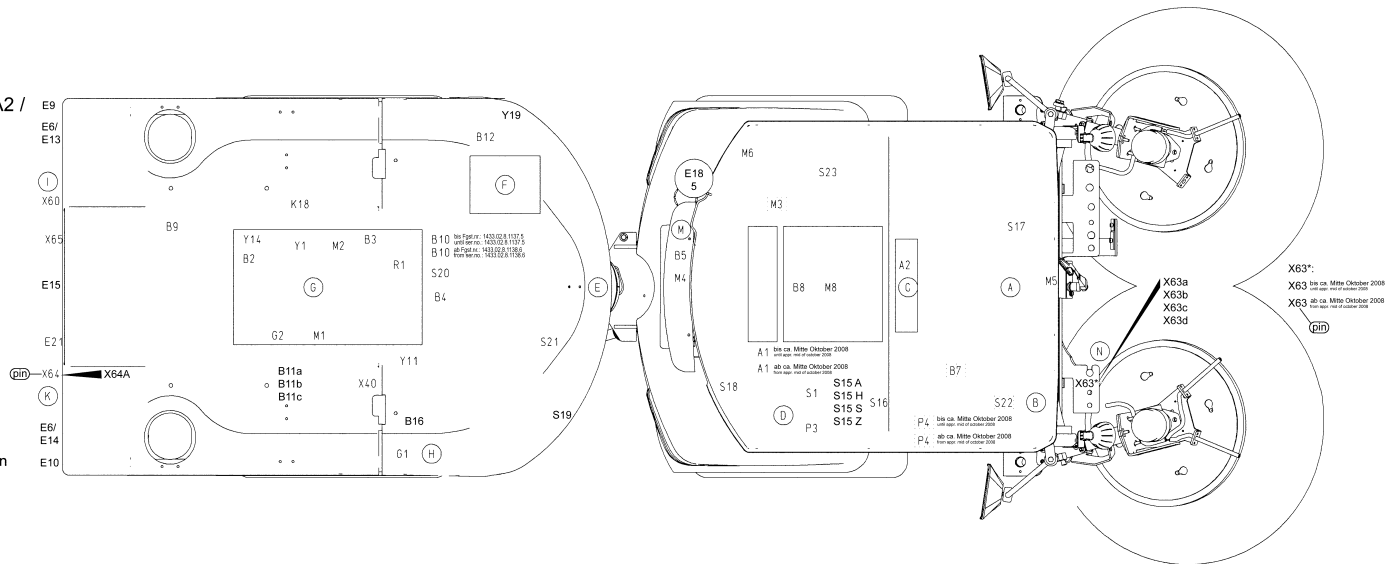


Übersicht (Teil 2) (ab Fgst.-Nr.: 1433.02.7.0679.5) / General survey (part 2) (from ser.no.: 1433.02.7.0679.5) / Index pièces d' electrique (deuxième partie) (à partir ser.no.: 1433.02.7.0679.5)

Pos.	Best. Nr. PN Ref.No.	Stc k. Qty. Qté.	Bezeichnung	Einh eit	Description	Unit Designation	Abmessungen Unité Measurement Mesurage	DIN / ISO	Bemerkungen Remarks Remarques
pin	✓ 01169000	7	Buchsenkontakt	ST	Socket contact	PC Contact de douille	PCE d1,6 (0,5-1,5)		
R1	✓ 01144420	1	Lufterwärmer	ST	air heater	PC	PCE		
S1	✓ 01144390	1	Glüh-Startschalter (inkl. 2 Schlüssel)	ST	Preheating start switch	PC Interrupteur de prechauffage	PCE		
S15 A	✓ 01161540	1	Taster	ST	Push button	PC Bouton	PCE		Funktion: Geräteträger Besen auf; siehe auch Kabine/Konsole rechts/Pos.29!
S15 H	✓ 01161540	1	Taster	ST	Push button	PC Bouton	PCE		Funktion: Geräteträger heben; siehe auch Kabine/Konsole rechts/Pos.29!
S15 S	✓ 01161540	1	Taster	ST	Push button	PC Bouton	PCE		Funktion: Geräteträger senken; siehe auch Kabine/Konsole rechts/Pos.29!
S15 Z	✓ 01161540	1	Taster	ST	Push button	PC Bouton	PCE		Funktion: Geräteträger Besen zu; siehe auch Kabine/Konsole rechts/Pos.29!
S16	✓ 01140160	1	Schalter Keilpflug	ST	Switch	PC	PCE		
S17	✓ 01145750	1	Fußtaster	ST	Foot switch	PC Communtateur de pied	PCE		
S18	✓ 00509590	1	Drehschalter	ST	Rotary switch	PC Bouton tournant	PCE		Schalter Signalton (Option Rückfahrsignal)
S19	---	1	Ersatzteil auf Anfrage		Spare part on request	Pièce de rechange sur demande			90472507
S20	✓ 01145910	1	Kugelschalter	ST	Ball switch	PC Interrupteur	PCE 2-polig		Batterietrennschalter Schalter Fahrpumpe in 0-Stellung

**Übersicht (Teil 2) (ab Fgst.-Nr.: 1433.02.7.0679.5) / General survey (part 2) (from ser.no.: 1433.02.7.0679.5) / Index pièces d' electrique (deuxième partie) (à partir ser.no.: 1433.02.7.0679.5)**

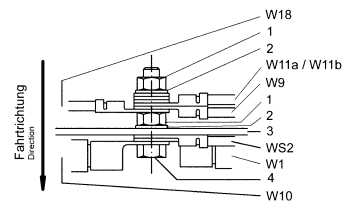
- (A) Lenksäule / Steering column
- (B) Kabinendach / Cabin roof
- (C) Leiterkarte Sicherungskasten A2 / Circuit board fuse housing A2
- (D) Seitenkonsole rechts / Side console R.H.
- (E) Elektrokasten / Electro box
- (F) Hydraulikblock / Hydr. control block
- (G) Motor
- (H) Fahrgestell hinten rechts / Rear chassis R.H.
- (I) Heck links / Rear end L.H.
- (K) Heck rechts / Rear end R.H.
- (L) Kabinenboden / Cabin floor
- (M) Rückwand Kabine / Rear wall cabin
- (N) Frontaggregat / Front aggregate



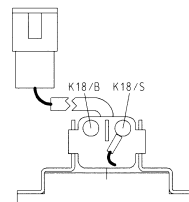
Var. CityCleaner: Frontschrubbaggreat  
Front scrub aggregate

M9

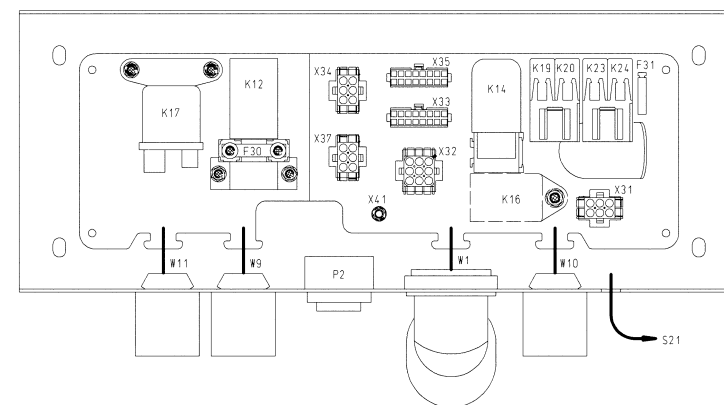
Massebolzen X41 (Elektrokasten)  
Ground bolt X41 (Electro box)



Steuergerät Anlasser K18  
Security relay starter K18



(E) Elektrokasten  
Electro box



Übersicht (Teil 2) (ab Fgst.-Nr.: 1433.02.7.0679.5) / General survey (part 2) (from ser.no.: 1433.02.7.0679.5) / Index pièces d' electrique (deuxième partie) (à partir ser.no.: 1433.02.7.0679.5)

Pos.	Best. Nr. PN Ref.No.	Stc k. Qty. Qté.	Bezeichnung	Einh eit	Description	Unit Designation	Abmessungen Unité Measurement Mesurage	DIN / ISO	Bemerkungen Remarks Remarques
S21	✓ 01161460	1	Rohrschalter (Näherungsschalter)	ST	Proximity switch	PC	Decteur de proximite	PCE	siehe auch Basisfahrzeug/Elektrik /Elektrokasten Teil2/Pos.11!
S22	✓ 01143170	1	Pedalschalter, kpl.	ST	Pedal switch	PC	Pedal switch	PCE	
S23	✓ 01143170	1	Pedalschalter, kpl.	ST	Pedal switch	PC	Pedal switch	PCE	
X60	✓ 01161880	1	Anhängersteckdose	ST	Power socket	PC	Connecteur femelle	PCE	13-polig
X6 3a	✓ 01143720	1	Stecker 7-polig	ST	plug	PC		PCE	Kehrvorsatz
X6 3A	✓ 01144880	1	Einbaudose 7-polig	ST	Power socket 7 pin	PC	Prise de courant 7 pole	PCE	Frontaggregat
X6 3b	✓ 01143720	1	Stecker 7-polig	ST	plug	PC		PCE	Rotmaher
X6 3c	✓ 01143720	1	Stecker 7-polig	ST	plug	PC		PCE	Schneeschild
X6 3d	✓ 01143720	1	Stecker 7-polig	ST	plug	PC		PCE	Mulchmäher
X6 3N	✓ 01165080	1	Gerätedose	ST	Socket	PC	Prise de courant	PCE	7-pol.
X64	✓ 01144880	1	Einbaudose 7-polig	ST	Power socket 7 pin	PC	Prise de courant 7 pole	PCE	
X6 4A	✓ 01143720	1	Stecker 7-polig	ST	plug	PC		PCE	
X65	✓ 00874530	1	Steckdose	ST	Socket	PC	Prise	PCE	7-polig
Y1	✓ 01145730	1	Magnetschalter Y1	ST	Solenoid switch Y1	PC	Interrupteur magnétique Y1	PCE	siehe auch Basisfahrzeug/Motor/ Motorgruppe(Teil 2)/MotoraggregatYAN MAR 4TNV 88/Einspritzpumpe/Pos .5!



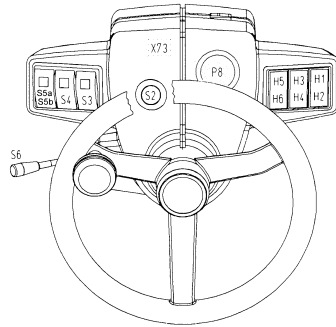


Übersicht (Teil 2) (ab Fgst.-Nr.: 1433.02.7.0679.5) / General survey (part 2) (from ser.no.: 1433.02.7.0679.5) / Index pièces d' electrique (deuxième partie) (à partir ser.no.: 1433.02.7.0679.5)

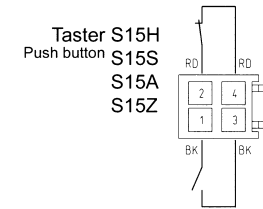
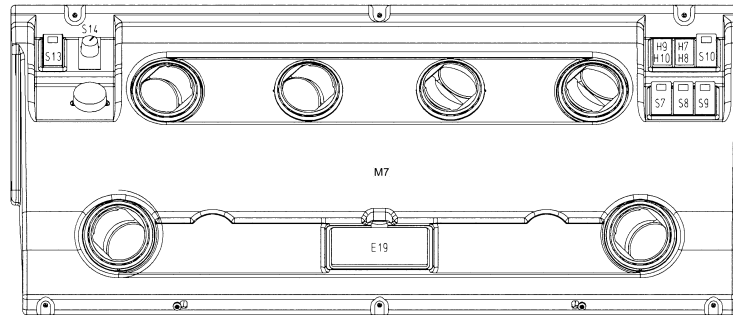
Pos.	Best. Nr. PN Ref.No.	Stc k. Qty. Qté.	Bezeichnung	Einh eit	Description	Unit Designation	Abmessungen Unité Measurement Mesurage	DIN / ISO	Bemerkungen Remarks Remarques
Y11	✓ 01145740	1	Differentialsperre	ST	Differential lock	PC Blocage de différentiel	PCE MT08 DVD		siehe auch Optionen/Differentials perre/Pos.1! Magnetventil am Klimakompressor; nicht einzeln lieferbar!
Y14	✓ 01066110	1	Kompressor	ST	Compressor	PC Compresseur	PCE SD7B10		

**Übersicht (Teil 3) (ab Fgst.-Nr.: 1433.02.7.0679.5) / General survey (part 3) (from ser.no.: 1433.02.7.0679.5) / Index (troisième partie) (à partir ser.no.: 1433.02.7.0679.5)**

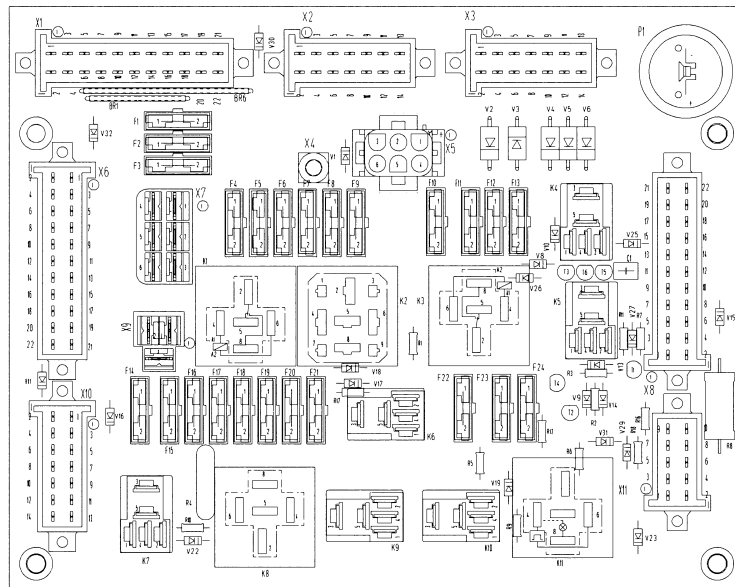
**A** Lenksäule  
Steering column



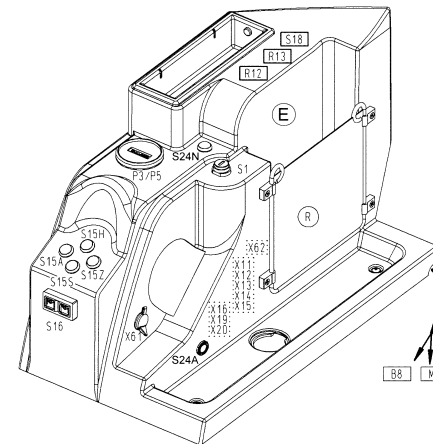
**B** Kabinendach  
Cabin roof



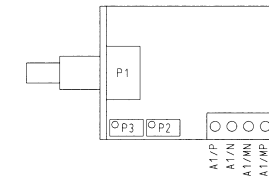
**C** Leiterkarte A2  
Circuit board A2



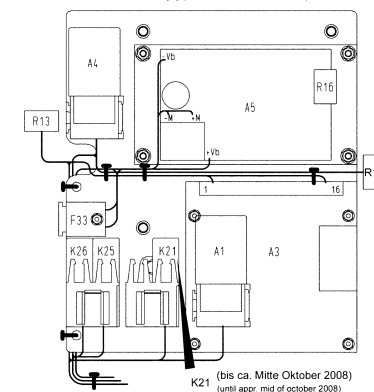
**D** Seitenkonsole rechts  
Side console R.H.



**E** Steuergerät A1 (bis Masch.Nr.: 1137)  
Amplifier A1 (until eng.no.: 1137)



**R** Propventilsteuerung(en)  
(Seitenkonsole rechts) (ab Fgst.Nr.: 1433.02.8.1138.6)  
Valve control(s) (from ser.no.: 1433.02.8.1138.6)

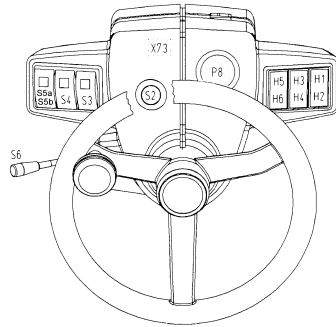


Übersicht (Teil 3) (ab Fgst.-Nr.: 1433.02.7.0679.5) / General survey (part 3) (from ser.no.: 1433.02.7.0679.5) / Index (troisième partie) (à partir ser.no.: 1433.02.7.0679.5)

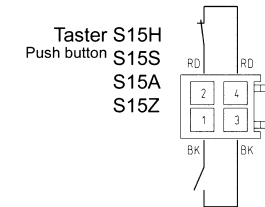
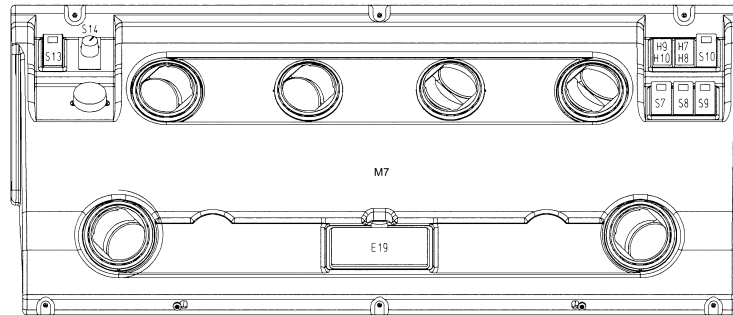
Pos.	Best. Nr. PN Ref.No.	Stk k. Qty. Qté.	Bezeichnung	Einh eit	Description	Unit Designation	Abmessungen Unité Measurement Mesurage	DIN / ISO	Bemerkungen Remarks Remarques
A1A	✓ 00562670	1	Steuergerät	ST	Mechanism control	PC Contrôleur	PCE		siehe auch Kabine/Konsole rechts/Pos.4!
A1N	✓ 01164640	1	Steuergerät Proportionalventil	ST	Control unit	PC Unité d' contrôle	PCE		
A2	✓ 01163610	1	Leiterkarte Sicherungskasten CM1200	ST	Circuit board fuse housing CM 1200	PC Carte d' linge	PCE		
A3	✓ 01161620	1	Steuergerät	ST	Control unit	PC Unité d' commande	PCE		für Option Wegeabhängiges Streuen (1443.00)
A4	✓ 01166230	1	Steuergerät Proportionalventil	ST	Control unit	PC Unité d' contrôle	PCE		für Option Anpressdruckverstellu ng
A5	✓ 01165150	1	Steuergerät DC-Motor	ST	Control unit	PC Unité d' contrôle	PCE		Steuergerät für die Wasserpumpe (Citycleaner)
B8	✓ 01143590	1	Kontaktschalter C m.2 Muttern u.Kabel	ST	seat contact switch	PC	PCE		siehe auch Kabine/Kabine - Sitz - Feststellbremse/Pos.1 3!
E19	✓ 01060700	1	Innenleuchte	ST	Inner lamp	PC Lampe	PCE		siehe auch Kabine/Kabine Innendach kpl./Pos.19!
F1	✓ 00509550	1	Sicherungseinsatz	ST	Fuse	PC Fusible	PCE C7,5A	DIN 72581	
F2	✓ 00509550	1	Sicherungseinsatz	ST	Fuse	PC Fusible	PCE C7,5A	DIN 72581	
F3	✓ 00509550	1	Sicherungseinsatz	ST	Fuse	PC Fusible	PCE C7,5A	DIN 72581	
F7	✓ 01057050	1	Stecksicherung	ST	Fuse	PC Fusible de mise	PCE 3A/32V		
F8	✓ 00500360	1	Sicherungseinsatz	ST	Fuse link	PC Fusible	PCE C20A	DIN 72581	F8: Klimaanlage
F9	✓ 00733630	1	Sicherungseinsatz	ST	Fuse	PC Fusible	PCE C10A	DIN 72581	

Übersicht (Teil 3) (ab Fgst.-Nr.: 1433.02.7.0679.5) / General survey (part 3) (from ser.no.: 1433.02.7.0679.5) / Index (troisième partie) (à partir ser.no.: 1433.02.7.0679.5)

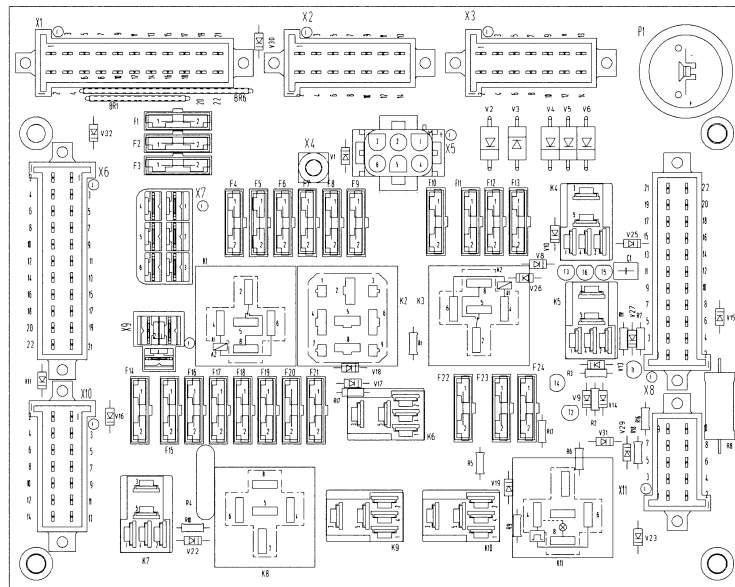
A Lenksäule  
Steering column



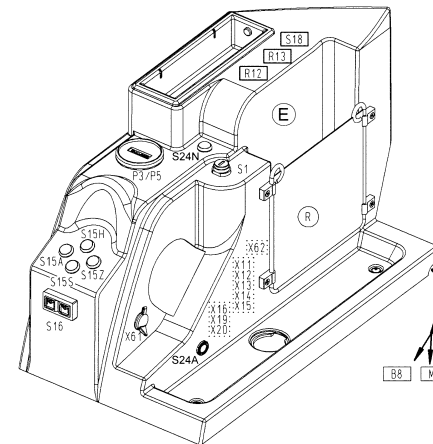
B Kabinendach  
Cabin roof



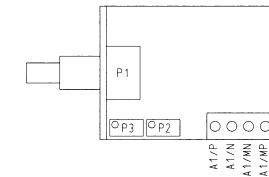
C Leiterkarte A2  
Circuit board A2



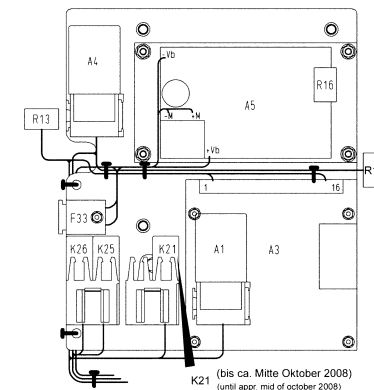
D Seitenkonsole rechts  
Side console R.H.



E Steuergerät A1 (bis Masch.Nr.: 1137)  
Amplifier A1 (until eng.no.: 1137)



R Propventilsteuerung(en)  
(Seitenkonsole rechts) (ab Fgst.Nr.: 1433.02.8.1138.6)  
Valve control(s) (from ser.no.: 1433.02.8.1138.6)

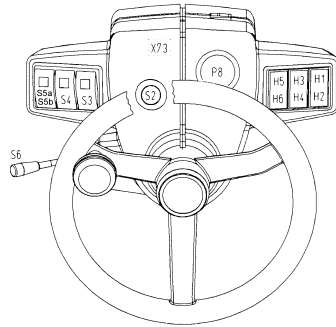


Übersicht (Teil 3) (ab Fgst.-Nr.: 1433.02.7.0679.5) / General survey (part 3) (from ser.no.: 1433.02.7.0679.5) / Index (troisième partie) (à partir ser.no.: 1433.02.7.0679.5)

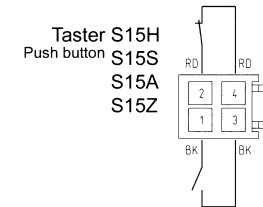
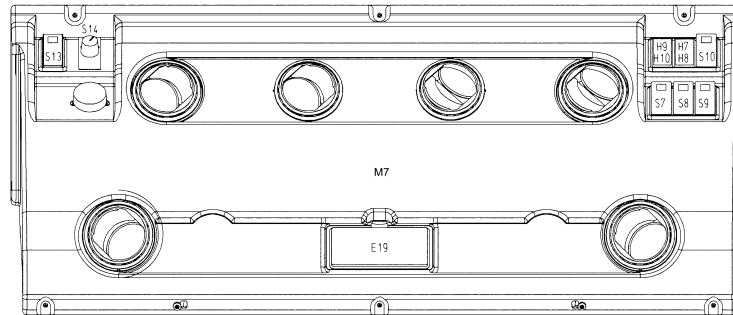
Pos.	Best. Nr. PN Ref.No.	Stc k. Qty. Qté.	Bezeichnung	Einh eit	Description	Unit Designation	Abmessungen Unité Measurement Mesurage	DIN / ISO	Bemerkungen Remarks Remarques
F10	✓ 00733640	1	Sicherungseinsatz	ST	Fuse	PC Fusible	PCE C15A	DIN 72581	
F11	✓ 01057050	1	Stecksicherung	ST	Fuse	PC Fusible de mise	PCE 3A/32V		
F12	✓ 00733630	1	Sicherungseinsatz	ST	Fuse	PC Fusible	PCE C10A	DIN 72581	
F13	✓ 00733630	1	Sicherungseinsatz	ST	Fuse	PC Fusible	PCE C10A	DIN 72581	
F14	✓ 00906120	1	Sicherungseinsatz	ST	Fuse	PC Fusible	PCE C5A T3	DIN 72581	
F15	✓ 00500360	1	Sicherungseinsatz	ST	Fuse link	PC Fusible	PCE C20A	DIN 72581	
F16	✓ 00733640	1	Sicherungseinsatz	ST	Fuse	PC Fusible	PCE C15A	DIN 72581	
F17	✓ 00733630	1	Sicherungseinsatz	ST	Fuse	PC Fusible	PCE C10A	DIN 72581	
F18	✓ 00733640	1	Sicherungseinsatz	ST	Fuse	PC Fusible	PCE C15A	DIN 72581	
F19	✓ 00509550	1	Sicherungseinsatz	ST	Fuse	PC Fusible	PCE C7,5A	DIN 72581	
F20	✓ 00733630	1	Sicherungseinsatz	ST	Fuse	PC Fusible	PCE C10A	DIN 72581	
F21	✓ 00509550	1	Sicherungseinsatz	ST	Fuse	PC Fusible	PCE C7,5A	DIN 72581	
F22	✓ 00509550	1	Sicherungseinsatz	ST	Fuse	PC Fusible	PCE C7,5A	DIN 72581	
F23	✓ 00733630	1	Sicherungseinsatz	ST	Fuse	PC Fusible	PCE C10A	DIN 72581	
F24	✓ 00733640	1	Sicherungseinsatz	ST	Fuse	PC Fusible	PCE C15A	DIN 72581	
F33	✓ 00733640	1	Sicherungseinsatz	ST	Fuse	PC Fusible	PCE C15A	DIN 72581	
H1	✓ 01090240	1	Kontrolleuchte	ST	Indicator lamp	PC Lumière de contrôle	PCE 2x12V		Funktion: Ladekontrolle; siehe auch Kabine/Lenksäule/Pos .21!
H2	✓ 01090240	1	Kontrolleuchte	ST	Indicator lamp	PC Lumière de contrôle	PCE 2x12V		Funktion: Vorwärmen; siehe auch Kabine/Lenksäule/Pos .21!

**Übersicht (Teil 3) (ab Fgst.-Nr.: 1433.02.7.0679.5) / General survey (part 3) (from ser.no.: 1433.02.7.0679.5) / Index (troisième partie) (à partir ser.no.: 1433.02.7.0679.5)**

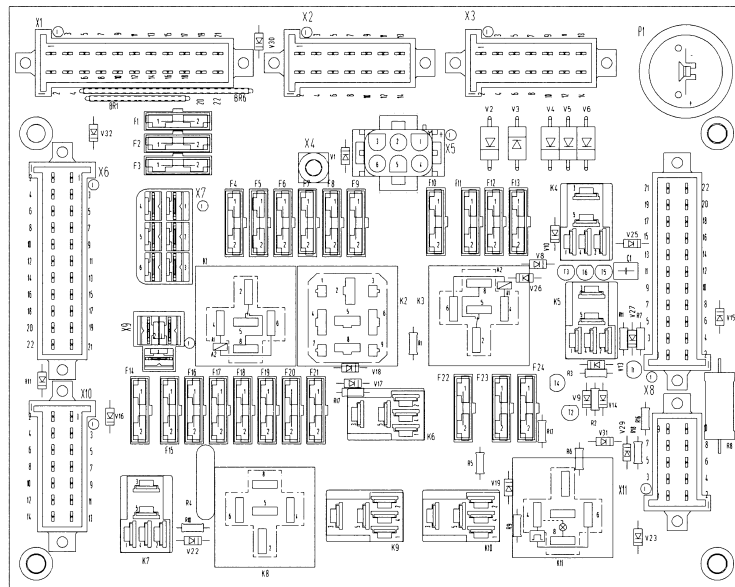
**A** Lenksäule  
Steering column



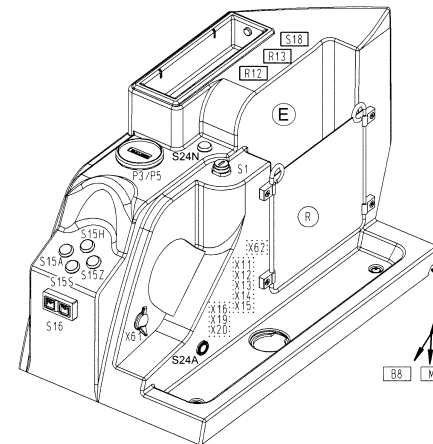
**B** Kabinendach  
Cabin roof



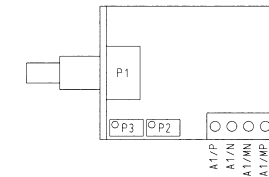
**C** Leiterkarte A2  
Circuit board A2



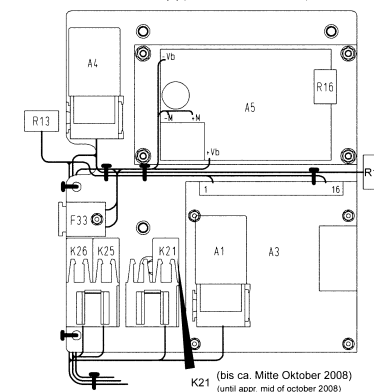
**D** Seitenkonsole rechts  
Side console R.H.



**E** Steuergerät A1 (bis Masch.Nr.: 1137)  
Amplifier A1 (until eng.no.: 1137)



**R** Propventilsteuerung(en)  
(Seitenkonsole rechts) (ab Fgst.Nr.: 1433.02.8.1138.6)  
Valve control(s) (from ser.no.: 1433.02.8.1138.6)

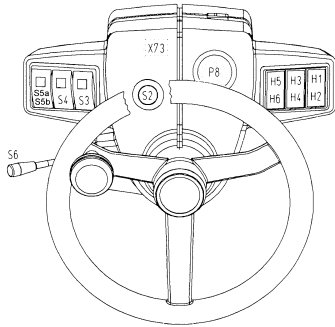


Übersicht (Teil 3) (ab Fgst.-Nr.: 1433.02.7.0679.5) / General survey (part 3) (from ser.no.: 1433.02.7.0679.5) / Index (troisième partie) (à partir ser.no.: 1433.02.7.0679.5)

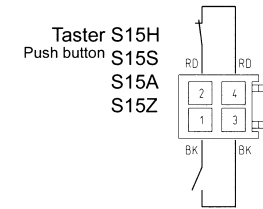
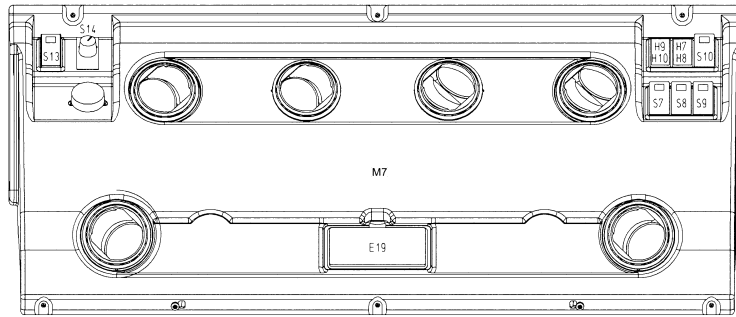
Pos.	Best. Nr. PN Ref.No.	Stc k. Qty. Qté.	Bezeichnung	Einh eit	Description	Unit Designation	Abmessungen Unité Measurement Mesurage	DIN / ISO	Bemerkungen Remarks Remarques
H3	✓ 01090250	1	Kontrollleuchte	ST	Indicator lamp	PC Lumière de contrôle	PCE 2x12V		Funktion: Kühlwassertemperatur; siehe auch Kabine/Lenksäule/Pos .20!
H4	✓ 01090250	1	Kontrollleuchte	ST	Indicator lamp	PC Lumière de contrôle	PCE 2x12V		Funktion: Öldruck; siehe auch Kabine/Lenksäule/Pos .20!
H5	✓ 01140610	1	Kontrollleuchte	ST	Indicator lamp	PC	PCE 2x 12V		Funktion: Blinker; siehe auch Kabine/Lenksäule/Pos .19!
H6	✓ 01140610	1	Kontrollleuchte	ST	Indicator lamp	PC	PCE 2x 12V		Funktion: Kraftstofftank; siehe auch Kabine/Lenksäule/Pos .19!
H7	✓ 01141860	1	Kontrollleuchte Hydraulik/Behälter	ST	Indicator lamp	PC	PCE 2x12V		siehe auch Kabine/Kabine Innendach kpl./Pos.3!
H8	✓ 01141860	1	Kontrollleuchte Hydraulik/Behälter	ST	Indicator lamp	PC	PCE 2x12V		siehe auch Kabine/Kabine Innendach kpl./Pos.3!
H9	✓ 01146080	1	Kontrollleuchte Bremsen/Blinker	ST	Indicator lamp brake/turn signal	PC Lampe d' contrôle d' frein et d' clignotant	PCE		
H10	✓ 01144430	1	Kontrollleuchte Bremsen	ST	Indicator lamp brake	PC Lampe d' contrôle d' frein	PCE 1x12V		
K1	✓ 00744770	1	Kleinrelais	ST	Relay	PC Relais	PCE 0 332 209 158		
K2	✓ 01141180	1	Steuergerät Sitzkontakt	ST	control unit seat contact	PC	PCE		
K3	✓ 00744770	1	Kleinrelais	ST	Relay	PC Relais	PCE 0 332 209 158		K3: Klimaanlage

**Übersicht (Teil 3) (ab Fgst.-Nr.: 1433.02.7.0679.5) / General survey (part 3) (from ser.no.: 1433.02.7.0679.5) / Index (troisième partie) (à partir ser.no.: 1433.02.7.0679.5)**

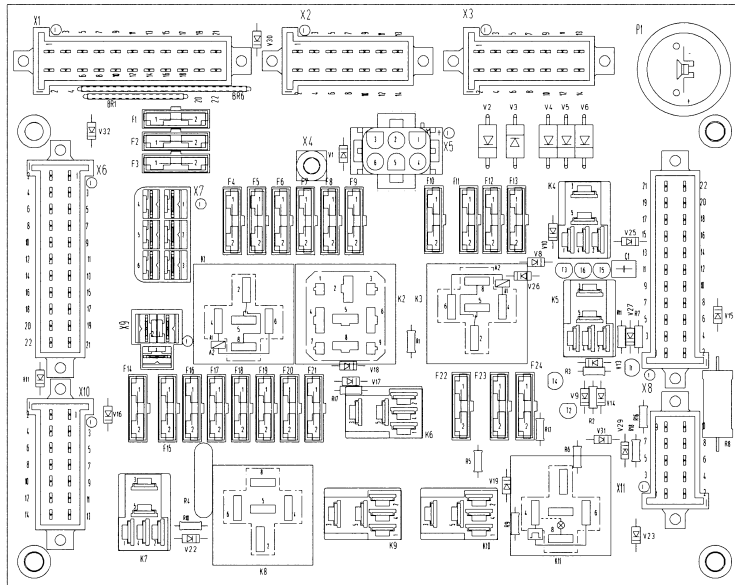
**A** Lenksäule  
Steering column



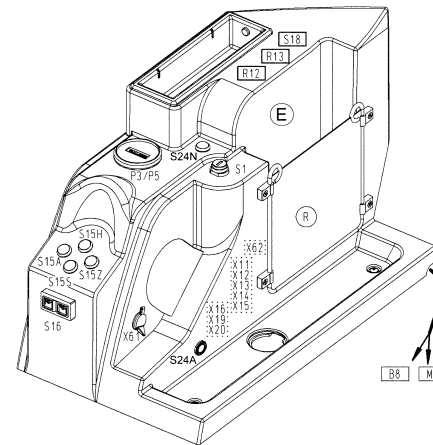
**B** Kabinendach  
Cabin roof



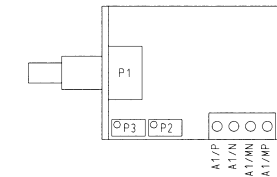
**C** Leiterkarte A2  
Circuit board A2



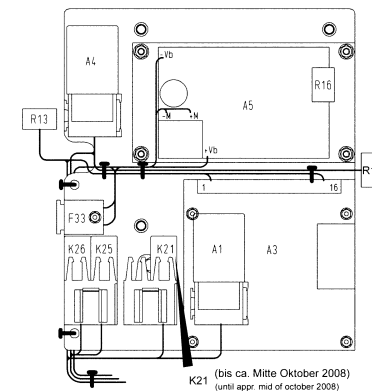
**D** Seitenkonsole rechts  
Side console R.H.



**E** Steuergerät A1 (bis Masch.Nr.: 1137)  
Amplifier A1 (until eng.no.: 1137)



**R** Propventilsteuerung(en)  
(Seitenkonsole rechts) (ab Fgst.Nr.: 1433.02.8.1138.6)  
Valve control(s) (from ser.no.: 1433.02.8.1138.6)



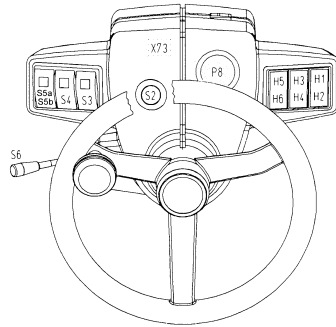


Übersicht (Teil 3) (ab Fgst.-Nr.: 1433.02.7.0679.5) / General survey (part 3) (from ser.no.: 1433.02.7.0679.5) / Index (troisième partie) (à partir ser.no.: 1433.02.7.0679.5)

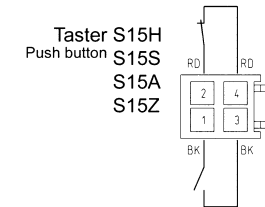
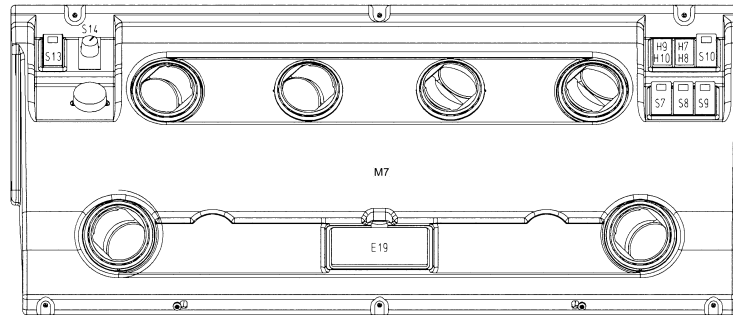
Pos.	Best. Nr. PN Ref.No.	Stk k. Qty. Qté.	Bezeichnung	Einh eit	Description	Unit Designation	Abmessungen Unité Measurement Mesurage	DIN / ISO	Bemerkungen Remarks Remarques
K4	✓ 01141170	1	Relais mit Löschwiderstand	ST	Relay	PC	PCE 12V 30/10A		
K5	✓ 01141170	1	Relais mit Löschwiderstand	ST	Relay	PC	PCE 12V 30/10A		
K6	✓ 01141170	1	Relais mit Löschwiderstand	ST	Relay	PC	PCE 12V 30/10A		
K7	✓ 01141170	1	Relais mit Löschwiderstand	ST	Relay	PC	PCE 12V 30/10A		
K9	✓ 01141170	1	Relais mit Löschwiderstand	ST	Relay	PC	PCE 12V 30/10A		
K10	✓ 01141170	1	Relais mit Löschwiderstand	ST	Relay	PC	PCE 12V 30/10A		
K11	✓ 01163600	1	Blinkgeber	ST	Indicator	PC Indicateur	PCE		
K2 1A	✓ 00744770	1	Kleinrelais	ST	Relay	PC Relais	PCE 0 332 209 158		
K2 1N	✓ 01141170	1	Relais mit Löschwiderstand	ST	Relay	PC	PCE 12V 30/10A		
K25	✓ 01141170	1	Relais mit Löschwiderstand	ST	Relay	PC	PCE 12V 30/10A		
K26	✓ 01141170	1	Relais mit Löschwiderstand	ST	Relay	PC	PCE 12V 30/10A		
M7	✓ 01143960	1	Gebläse	ST	Blower	PC Ventilateur	PCE 91.363.77.495		
M8	✓ 01143620	1	Kompressor	ST	compressor	PC	PCE A 12V		siehe auch Kabine/Kabine - Sitz - Feststellbremse/Pos.1 7!
P3	✓ 01140020	1	Betriebsstundenzähl er	ST	Service counter	PC Compteur de heure d' opération	PCE		siehe auch Kabine/Konsole rechts/Pos.31!
P5	✓ 01145720	1	Arbeitskilometerzähler	ST	Work mileage counter	PC Compteur d' kilomètre d' operation	PCE		

**Übersicht (Teil 3) (ab Fgst.-Nr.: 1433.02.7.0679.5) / General survey (part 3) (from ser.no.: 1433.02.7.0679.5) / Index (troisième partie) (à partir ser.no.: 1433.02.7.0679.5)**

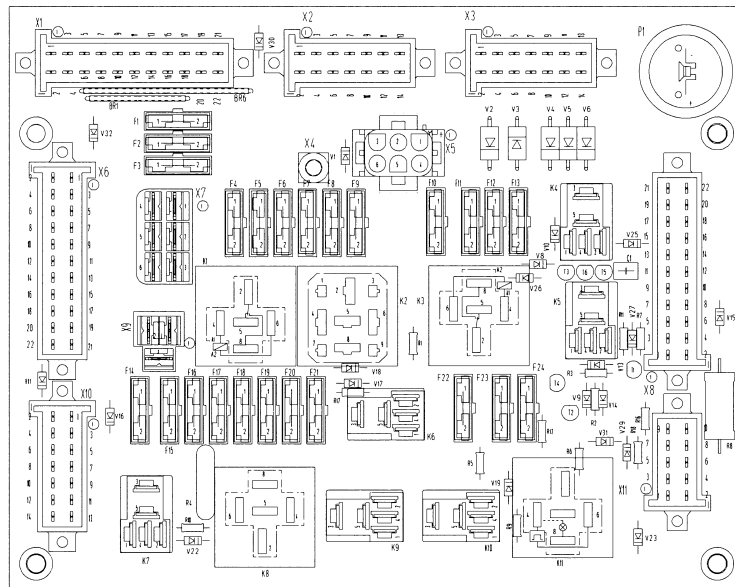
**A** Lenksäule  
Steering column



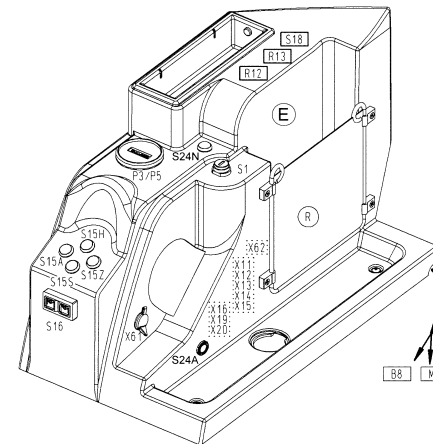
**B** Kabinendach  
Cabin roof



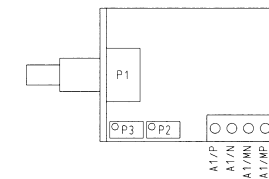
**C** Leiterkarte A2  
Circuit board A2



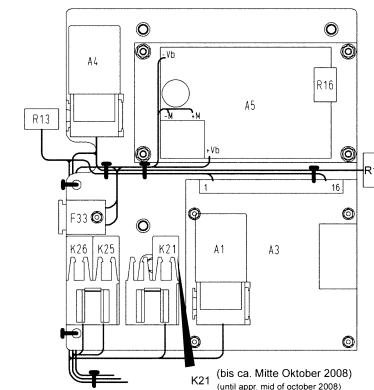
**D** Seitenkonsole rechts  
Side console R.H.



**E** Steuergerät A1 (bis Masch.Nr.: 1137)  
Amplifier A1 (until eng.no.: 1137)



**R** Propventilsteuerung(en)  
(Seitenkonsole rechts) (ab Fgst.Nr.: 1433.02.8.1138.6)  
Valve control(s) (from ser.no.: 1433.02.8.1138.6)

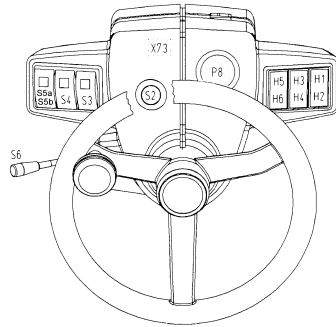


Übersicht (Teil 3) (ab Fgst.-Nr.: 1433.02.7.0679.5) / General survey (part 3) (from ser.no.: 1433.02.7.0679.5) / Index (troisième partie) (à partir ser.no.: 1433.02.7.0679.5)

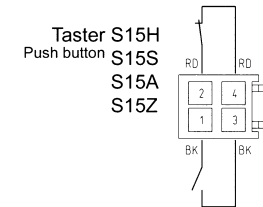
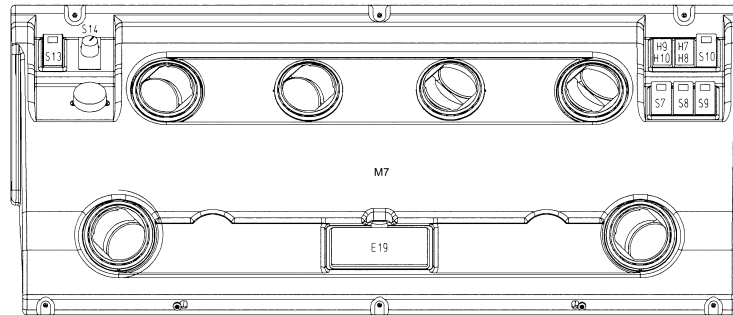
Pos.	Best. Nr. PN Ref.No.	Stk k. Qty. Qté.	Bezeichnung	Einh eit	Description	Unit Designation	Abmessungen Unité Measurement Mesurage	DIN / ISO	Bemerkungen Remarks Remarques
P8	✓ 01164650	1	Temperaturanzeige	ST	Temperature indicator	PC	Indicateur d' température	PCE	
R1	✓ 01144420	1	Luftherwärmer	ST	air heater	PC		PCE	
R11	✓ 01168890	1	Widerstand	ST	Resistor	PC	Résistance	PCE 1K 0207	1kOhm
R12	✓ 01161840	1	Umrüstsatz POTENTIOMETER	ST	Retool kit POTENTIOMETER	PC	Pièces mod POTENTIOMÈTRE	PCE	
R13	✓ 01161840	1	Umrüstsatz POTENTIOMETER	ST	Retool kit POTENTIOMETER	PC	Pièces mod POTENTIOMÈTRE	PCE	
R16	✓ 01161840	1	Umrüstsatz POTENTIOMETER	ST	Retool kit POTENTIOMETER	PC	Pièces mod POTENTIOMÈTRE	PCE	
S1	✓ 01144390	1	Glüh-Startschalter (inkl. 2 Schlüssel)	ST	Preheating start switch	PC	Interrupteur de prechauffage	PCE	siehe auch Kabine/Konsole rechts/Pos.21!
S2	✓ 00864130	1	Warnblinkschalter	ST	Safety flasher switch	PC	Interrupteur de clignotant d'avertissement	PCE	siehe auch Kabine/Lenksäule/Pos .2!
S3	✓ 01090280	1	Schalter Rundumkennleuchte	ST	Switch	PC	Interrupteur	PCE	
S4	✓ 01140580	1	Schalter Arbeitsscheinwerfer	ST	Switch	PC		PCE	
S5a	✓ 01140600	1	Schalter Mähwerk	ST	Switch	PC		PCE	im CT 4200
S5b	✓ 01066150	1	Schalter Gebläse/Wasserpumpe	ST	Switch for fan pump or water pump	PC	Interrupteur pompe d' soufflerie et d' eau	PCE	im CM 1200
S6	✓ 00746500	1	Blinkschalter	ST	Blinker switch	PC	Interrupteur d' clignotant	PCE	siehe auch Kabine/Lenksäule/Pos .5!
S7	✓ 01141830	1	Schalter Scheibenwischer	ST	Switch wiper	PC		PCE	siehe auch Kabine/Kabine Innendach kpl./Pos.8!

**Übersicht (Teil 3) (ab Fgst.-Nr.: 1433.02.7.0679.5) / General survey (part 3) (from ser.no.: 1433.02.7.0679.5) / Index (troisième partie) (à partir ser.no.: 1433.02.7.0679.5)**

**A** Lenksäule  
Steering column

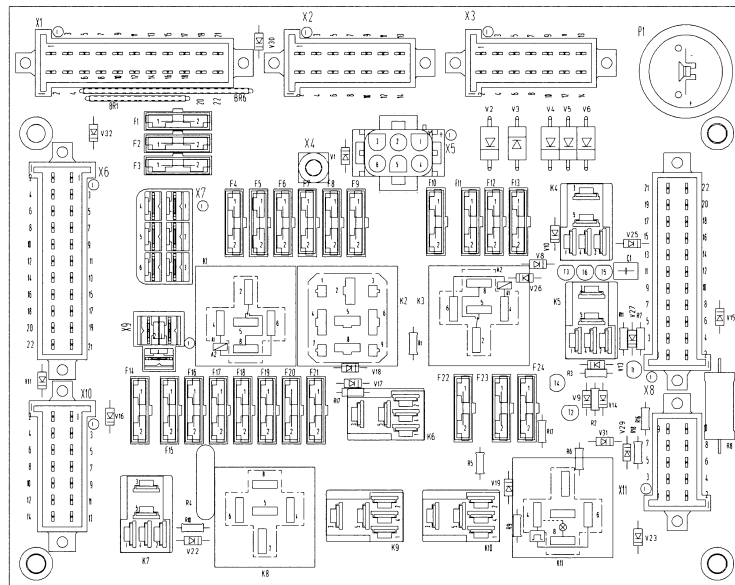


**B** Kabinendach  
Cabin roof

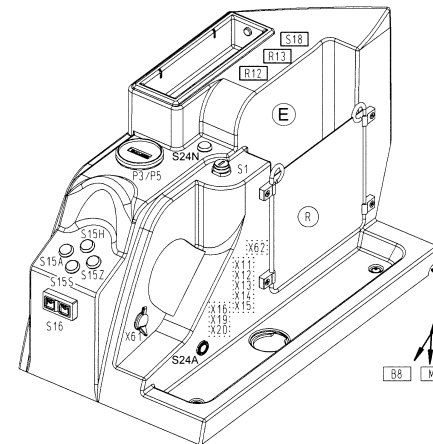


Taster S15H  
Push button  
S15S  
S15A  
S15Z

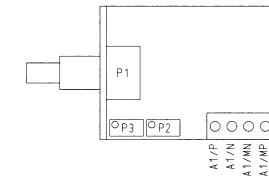
**C** Leiterkarte A2  
Circuit board A2



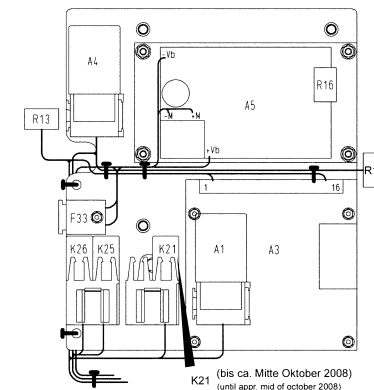
**D** Seitenkonsole rechts  
Side console R.H.



**E** Steuergerät A1 (bis Masch.Nr.: 1137)  
Amplifier A1 (until eng.no.: 1137)



**R** Propventilsteuerung(en)  
(Seitenkonsole rechts) (ab Fgst.Nr.: 1433.02.8.1138.6)  
Valve control(s) (from ser.no.: 1433.02.8.1138.6)



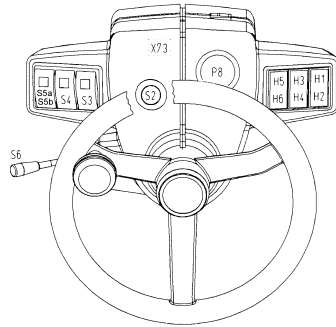
K21 (bis ca. Mitte Oktober 2008)  
(until appr. mid of october 2008)

Übersicht (Teil 3) (ab Fgst.-Nr.: 1433.02.7.0679.5) / General survey (part 3) (from ser.no.: 1433.02.7.0679.5) / Index (troisième partie) (à partir ser.no.: 1433.02.7.0679.5)

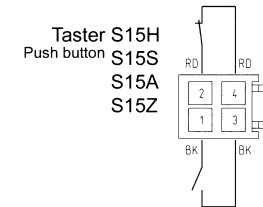
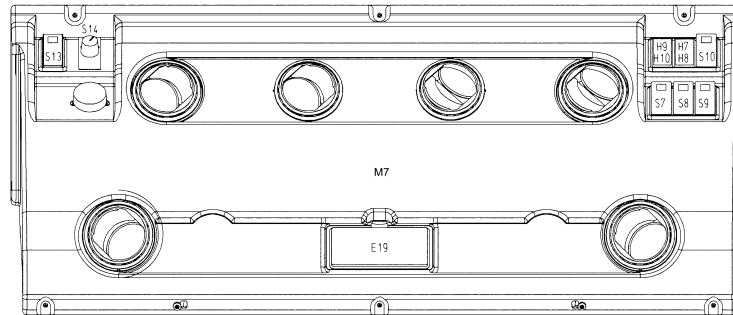
Pos.	Best. Nr. PN Ref.No.	Stk k. Qty. Qté.	Bezeichnung	Einh eit	Description	Unit Designation	Abmessungen Unité Measurement Mesurage	DIN / ISO	Bemerkungen Remarks Remarques
S8	✓ 01090290	1	Lichtschalter	ST	Light switch	PC Interrupteur	PCE		siehe auch Kabine/Kabine Innendach kpl./Pos.9!
S9	✓ 01141840	1	Schalter Behälter heben /senken	ST	Switch tank	PC	PCE		siehe auch Kabine/Kabine Innendach kpl./Pos.10!
S10	✓ 01141850	1	Schalter Schneeschild drücken Freigabe	ST	Switch snow shield	PC	PCE		siehe auch Kabine/Kabine Innendach kpl./Pos.2! siehe auch Kabine/Kabine Innendach comfort/Pos.2!
S13	✓ 01141900	1	Schalter Klimaanlage	ST	Switch air condition	PC	PCE		
S14	✓ 01064390	1	Drehschalter	ST	Rotary switch	PC Bouton tournant	PCE		
S1 5A	✓ 01161540	1	Taster	ST	Push button	PC Bouton	PCE		Funktion: Geräteträger Besen auf; siehe auch Kabine/Konsole rechts/Pos.29!
S1 5H	✓ 01161540	1	Taster	ST	Push button	PC Bouton	PCE		Funktion: Geräteträger heben; siehe auch Kabine/Konsole rechts/Pos.29!
S1 5S	✓ 01161540	1	Taster	ST	Push button	PC Bouton	PCE		Funktion: Geräteträger senken; siehe auch Kabine/Konsole rechts/Pos.29!
S1 5Z	✓ 01161540	1	Taster	ST	Push button	PC Bouton	PCE		Funktion: Geräteträger Besen zu; siehe auch Kabine/Konsole rechts/Pos.29!
S16	✓ 01140160	1	Schalter Keilpflug	ST	Switch	PC	PCE		siehe auch Kabine/Konsole rechts/Pos.22!

**Übersicht (Teil 3) (ab Fgst.-Nr.: 1433.02.7.0679.5) / General survey (part 3) (from ser.no.: 1433.02.7.0679.5) / Index (troisième partie) (à partir ser.no.: 1433.02.7.0679.5)**

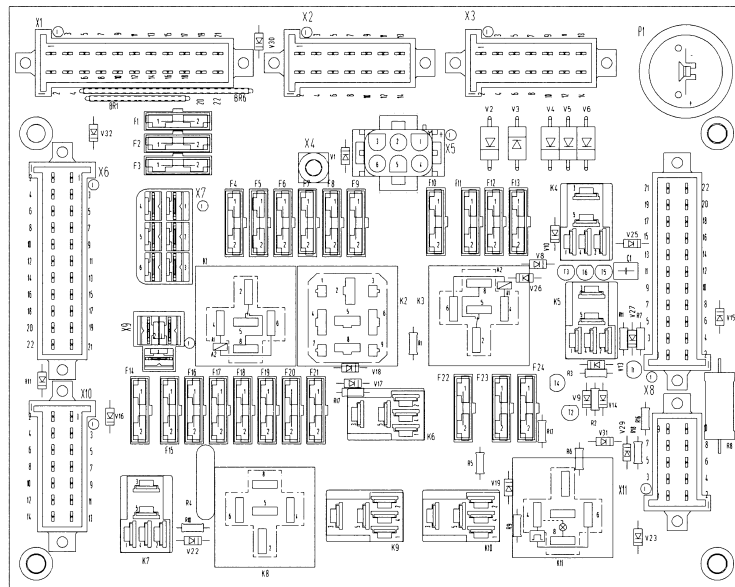
**A** Lenksäule  
Steering column



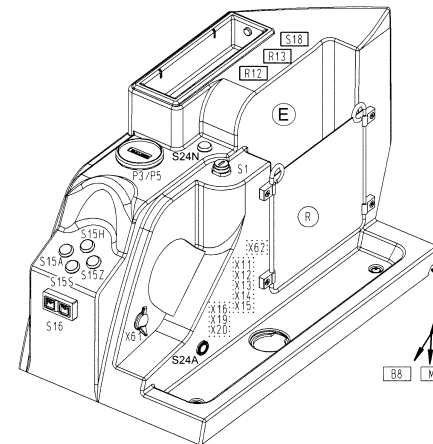
**B** Kabinendach  
Cabin roof



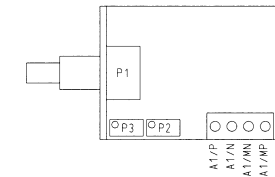
**C** Leiterkarte A2  
Circuit board A2



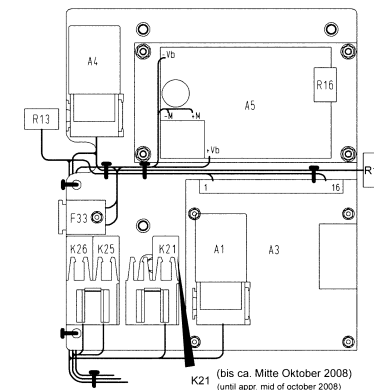
**D** Seitenkonsole rechts  
Side console R.H.



**E** Steuergerät A1 (bis Masch.Nr.: 1137)  
Amplifier A1 (until eng.no.: 1137)



**R** Propventilsteuerung(en)  
(Seitenkonsole rechts) (ab Fgst.Nr.: 1433.02.8.1138.6)  
Valve control(s) (from ser.no.: 1433.02.8.1138.6)



Übersicht (Teil 3) (ab Fgst.-Nr.: 1433.02.7.0679.5) / General survey (part 3) (from ser.no.: 1433.02.7.0679.5) / Index (troisième partie) (à partir ser.no.: 1433.02.7.0679.5)

Pos.	Best. Nr. PN Ref.No.	Stk. k. Qty. Qté.	Bezeichnung	Einh. eit	Description	Unit Designation	Abmessungen Unité Measurement Mesurage	DIN / ISO	Bemerkungen Remarks Remarques
S18	✓ 00509590	1	Drehschalter	ST	Rotary switch	PC Bouton tournant	PCE		Schalter Signalton (Option Rückfahrsignal)
S2 4A	✓ 00133770	1	Druckschalter	ST	Press switch	PC Bouton poussoir	PCE		bis 2007-02-28
S2 4N	✓ 01161540		Taster	ST	Push button	PC Bouton	PCE		ab 2007-03-01
V22	✓ 00050760	1	Diode	ST	Diode	PC Diode	PCE		
X13	✓ 01144030	1	Steckhülsegehäuse	ST	Housing	PC Couvercle	PCE	4-polig	
X61	✓ 00022580	1	Steckdose mit Deckel	ST	Power socket	PC Prise avec couvercle	PCE		
X62	✓ 00972390	1	Kunststoffschutzhülse	ST	Plastic cover	PC Cas de protection de matière plastique	PCE	G 6,3	
X73	✓ 00972390	1	Kunststoffschutzhülse	ST	Plastic cover	PC Cas de protection de matière plastique	PCE	G 6,3	

---

**Hydraulik / Hydraulic system / Système hydraulique**

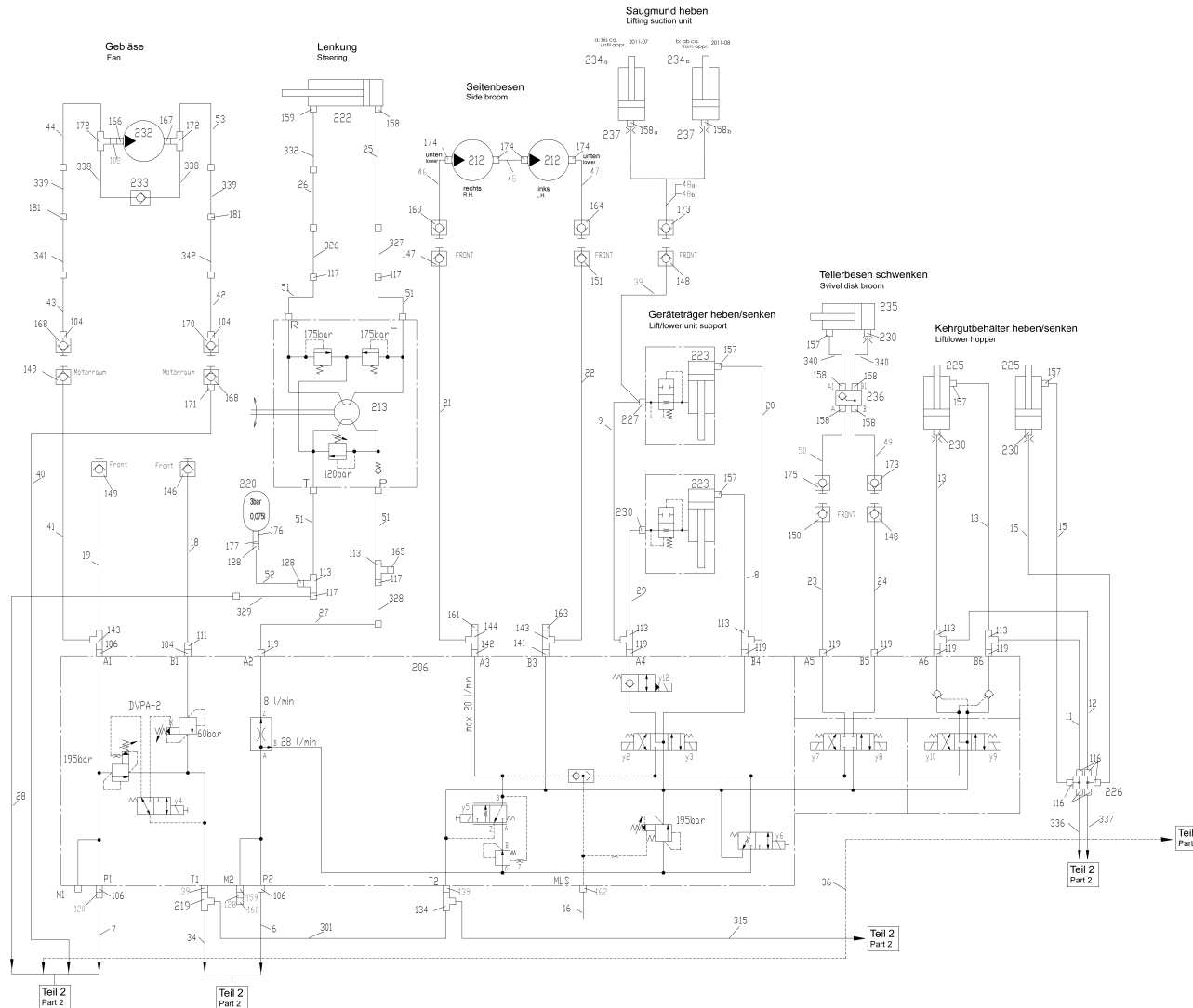
---

<b>Baugruppe Mounting group Groupe d'montage</b>	<b>Benennung</b>	<b>Description</b>	<b>Designation</b>	<b>Seite Page</b>
91022715-1	Hydraulik, Teil 1	Hydraulic system, part 1	Système hydraulique, première partie	677
91022715-2	Hydraulik, Teil 2	Hydraulic system, part 2	Système hydraulique, deuxième partie	698
91022715-3	Hydraulik, Teil 3	Hydraulic system, part 3	Système hydraulique, troisième partie	706





# Hydraulik, Teil 1 / Hydraulic system, part 1 / Système hydraulique, première partie



Hydraulik, Teil 1 / Hydraulic system, part 1 / Système hydraulique, première partie

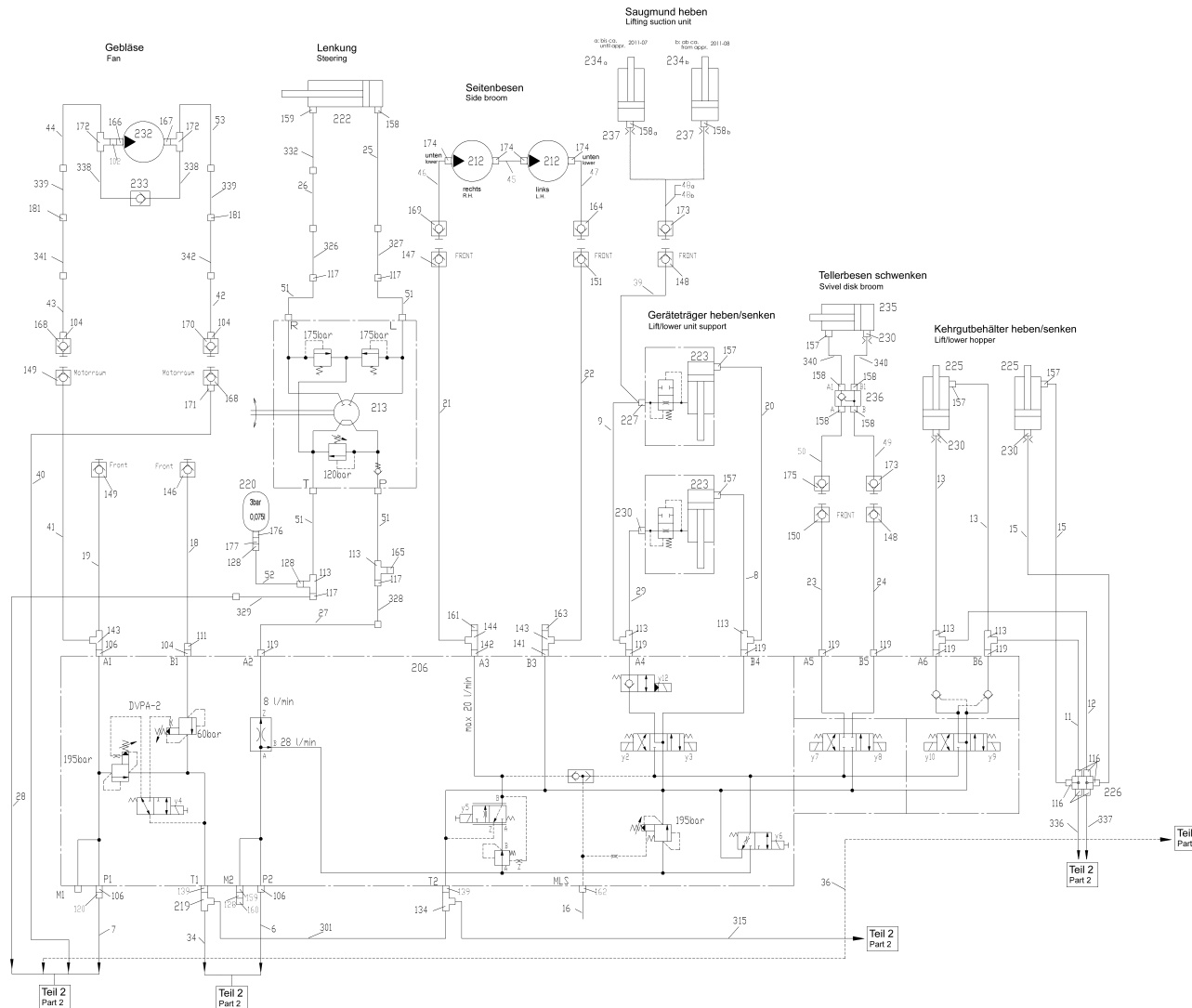
Pos.	Best. Nr. PN Ref.No.	Stk k. Qty. Qté.	Bezeichnung	Einh eit	Description	Unit Designation	Abmessungen Unité Measurement Mesurage	DIN / ISO	Bemerkungen Remarks Remarques
6	✓ 01140940	1	Druckschlauch	ST	Pressure hose	PC Tuyau de pression	PCE 2SC 12 DKOL-45 DKOL-90 1		
7	✓ 01140790	1	Druckschlauch	ST	Pressure hose	PC Tuyau de pression	PCE 2SC 12 DKOL-90 DKOL90-36		
8	✓ 01140800	1	Druckschlauch	ST	Pressure hose	PC Tuyau de pression	PCE 1SC 6 DKOL RN6: 8-1280		
9	✓ 01141080	1	Druckschlauch	ST	Pressure hose	PC Tuyau de pression	PCE 1SC6DKOL-HAK088 RN 6:8 14		
11	✓ 01140820	2	Druckschlauch	ST	Pressure hose	PC Tuyau de pression	PCE 1SC 6 DKOL-45 DKOL-90 59		
12	✓ 01140830	1	Druckschlauch	ST	Pressure hose	PC Tuyau de pression	PCE 1SC 6 DKOL-45 DKOL-90 64		
13	✓ 01140930	2	Druckschlauch	ST	Pressure hose	PC Tuyau de pression	PCE 1SC 6 DKOL RN6: 8-2005		
15	✓ 01141740	2	Schlauch	ST	Hose	PC	PCE 1SC6 DKOL RN6: 8-1660	DIN EN 857	
16	✓ 01146120	1	Druckschlauch	ST	Pressure hose	PC Tuyau de pression	PCE 2SC 12 CEL DKOL 12:8-600		
18	✓ 01140850	1	Druckschlauch	ST	Pressure hose	PC Tuyau de pression	PCE 1SC 16 DKOL DKOL-45-2060		
19	✓ 01140860	1	Druckschlauch	ST	Pressure hose	PC Tuyau de pression	PCE 2SC 12 DKOL DKOL-45-2030		
20	✓ 01140950	1	Druckschlauch	ST	Pressure hose	PC Tuyau de pression	PCE 1SC 6 DKOL-90 RN6: 8-1290		
21	✓ 01141090	1	Schlauch	ST	Hose	PC	PCE 2SC10DKOL45DKOL -HAK090-2		
22	✓ 01141100	1	Schlauch	ST	Hose	PC	PCE 1SC12DKOL45DKOL -HAK089-2		
23	✓ 01140960	1	Druckschlauch	ST	Pressure hose	PC Tuyau de pression	PCE 1SC 6 DKOL-45 DKOL-90-21		
24	✓ 01140970	1	Druckschlauch	ST	Pressure hose	PC Tuyau de pression	PCE 1SC 6 DKOL-45 DKOL-90-21		



Hydraulik, Teil 1 / Hydraulic system, part 1 / Système hydraulique, première partie

Pos.	Best. Nr. PN Ref.No.	Stk k. Qty. Qté.	Bezeichnung	Einh eit	Description	Unit Designation	Abmessungen Measurement Mesurage	DIN / ISO	Bemerkungen Remarks Remarques
25	✓ 01140880	1	Schlauch	ST	Hose	PC	PCE 1SC 6CEL DKOL-90-2240	DIN EN 857	
26	✓ 01140890	1	Druckschlauch	ST	Pressure hose	PC Tuyau de pression	PCE 1SC 6 CEL CEL-90-2265		
27	✓ 01146110	1	Schlauch	ST	Hose	PC Tuyau	PCE 1SC 6 CEL DKOL-HAK117 1640		
28	✓ 01140900	1	Druckschlauch	ST	Pressure hose	PC Tuyau de pression	PCE 1SC 8 CEL8:6 DKOL-90-165		
29	✓ 01140980	1	Druckschlauch	ST	Pressure hose	PC Tuyau de pression	PCE 1SC 6 DKOL-90 RN6: 8-1495		
34	✓ 01165130	1	Hydraulikschlauch	ST	Hydraulic hose	PC Tuyau hydraulique	PCE DN20x450		
36	✓ 01141030	1	Druckschlauch	ST	Pressure hose	PC Tuyau de pression	PCE 1SC 10 DKOL CEL10: 8-1120		
39	✓ 01166840	1	Druckschlauch	ST	Pressure hose	PC Tuyau de pression	PCE 1SC6 RN6:8 DKOL-45 760-90		
40	✓ 01165120	1	Schlauch	ST	Hose	PC Tuyau	PCE 1SC 16 DKOL DKOL 550	DIN EN 857	
41	✓ 01168480	1	Druckschlauch	ST	Pressure hose	PC Tuyau de pression	PCE 2SC12 DKOL DKOL-90 905		
42	✓ 01160600	1	Druckschlauch	ST	Pressure hose	PC Tuyau de pression	PCE 2SC 16 CEL DKOL-45 890		
43	✓ 01160610	1	Druckschlauch	ST	Pressure hose	PC Tuyau de pression	PCE 2SC 16 CEL DKOL-45 860		
44	✓ 01160630	1	Druckschlauch	ST	Pressure hose	PC Tuyau de pression	PCE 2SC 16 DKOL CEL 570		
45	✓ 01160120	1	Druckschlauch	ST	Pressure hose	PC Tuyau de pression	PCE 2SC 10 DKOL-90 DKOL-90 1590		
46	✓ 01160130	1	Druckschlauch	ST	Pressure hose	PC Tuyau de pression	PCE 2SC 10 DKOL DKOL-90 1800		
47	✓ 01160140	1	Druckschlauch	ST	Pressure hose	PC Tuyau de pression	PCE 2SC 10 DKOL10:12 DKOL-90 1560		
48a	✓ 01160090	1	Druckschlauch	ST	Pressure hose	PC Tuyau de pression	PCE 1SC 6 DKOL DKOL-90 1300		bis ca. Juli 2011

# Hydraulik, Teil 1 / Hydraulic system, part 1 / Système hydraulique, première partie



Hydraulik, Teil 1 / Hydraulic system, part 1 / Système hydraulique, première partie

Pos.	Best. Nr. PN Ref.No.	Stk. k. Qty. Qté.	Bezeichnung	Einh. eit	Description	Unit Designation	Abmessungen Unité Measurement Mesurage	DIN / ISO	Bemerkungen Remarks Remarques
48b	✓ 01166970	1	Druckschlauch	ST	Pressure hose	PC Tuyau de pression	PCE 1SC6 DKOL RN6_8 1495		ab ca. August 2011
49	✓ 01160100	1	Druckschlauch	ST	Pressure hose	PC Tuyau de pression	PCE 1SC 6 DKOL DKOL 710		
50	✓ 01160110	1	Druckschlauch	ST	Pressure hose	PC Tuyau de pression	PCE 1SC 6 DKOL DKOL-90 775		
51	✓ 01060240	4	Hydraulikschlauch	ST	Hydraulic hose	PC Tuyau hydraulique	PCE		
52	✓ 01221880	1	Druckschlauch	ST	Pressure hose	PC Tuyau de pression	PCE 1SC 6 DKOL DKOL-90 340		
53	✓ 01160620	1	Druckschlauch	ST	Pressure hose	PC Tuyau de pression	PCE 2SC 16 DKOL CEL 890		
102	✓ 01160930	1	Verbindungselement	ST	Connecting element	PC	PCE RK 16:12 CEL DKOL		
104	✓ 01010630	2	Gerade-Verschraubung	ST	Straight screw connection	PC Embout rectiligne	PCE L18 G1/2-N1		
106	✓ 01012640	3	Gerade-Verschraubung	ST	Straight screw connection	PC Embout rectiligne	PCE L15 G1/2A A3G		
111	✓ 01063090	2	Einstell W-Verschraubung	ST	Adjustment angle screw connection	PC Embout angulaire reglable	PCE L18		
113	✓ 01012730	12	Einstell-L-Verschraubung	ST	Screw connection - L	PC Embout réglable	PCE L 8 A3G		
116	✓ 01010370	7	Gerade-Verschraubung	ST	Straight screw connection	PC Embout rectiligne	PCE L8 M12x1,5 A3G		
117	✓ 01060560	4	W-Schottverschraubung	ST	Screwed angle fitting	PC Boulonnage de cloison étanche	PCE UL8-StGt A3G	DIN 2353	
119	✓ 01015680	11	Gerade-Verschraubung	ST	Straight screw connection	PC Embout rectiligne	PCE L8 G3/8-N1		
120	✓ 00870200	1	Einstell W-Verschraubung	ST	Adjustment angle screw connection	PC Embout angulaire reglable	PCE L15 A3G		
128	✓ 01013020	5	Einstell W-Verschraubung	ST	Adjustment angle screw connection	PC Embout angulaire reglable	PCE L 8 A3G		
134	✓ 01140380	1	T-Reduzierschraubung	ST	T-reduce screw connection	PC	PCE L18-18-12-A3G		

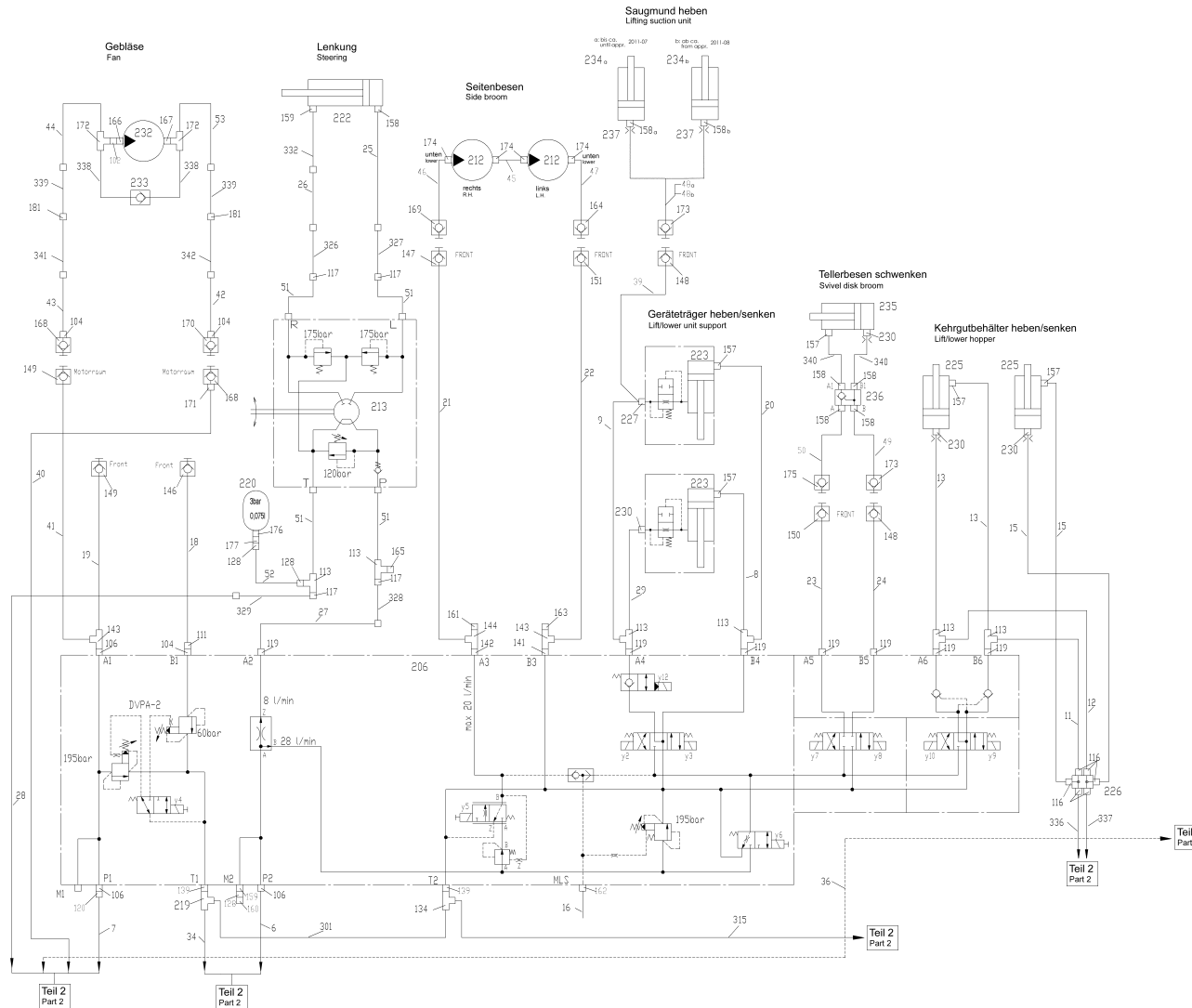




Hydraulik, Teil 1 / Hydraulic system, part 1 / Système hydraulique, première partie

Pos.	Best. Nr. PN Ref.No.	Stk. k. Qty. Qté.	Bezeichnung	Einh. eit	Description	Unit Designation	Abmessungen Unité Measurement Mesurage	DIN / ISO	Bemerkungen Remarks Remarques
139	✓ 01013900	2	Aufsteckstutzen	ST	Connecting piece	PC Manchon	PCE "L18 G1/2""A"		
141	✓ 00048160	1	Gerade-Verschraubung	ST	Straight screw connection	PC Embout rectiligne	PCE "L15xR3/8""		
142	✓ 00048280	1	Gerade-Verschraubung	ST	Straight screw connection	PC Embout rectiligne	PCE L12 A3G		
143	✓ 00870190	2	Einstell-L-Verschraubung	ST	Screw connection - L	PC Embout réglable	PCE L15 A3G		
144	✓ 00107800	1	Einstell-L-Verschraubung	ST	Screw connection - L	PC Embout réglable	PCE L12 A3G		
146	✓ 01140260	1	Kupplungsmuffe	ST	Coupling sleeve	PC	PCE Flat-Face A17-18L-S		
147	✓ 01140280	2	Kupplungsstecker	ST	Connector plug	PC	PCE Flat-Face A9-12L-S		
148	✓ 01140310	2	Kupplungsmuffe	ST	Coupling sleeve	PC	PCE Flat-Face A7-8L-S		
149	✓ 01140270	2	Kupplungsstecker	ST	Connector plug	PC	PCE Flat-Face A13-15L-S		
150	✓ 01140300	1	Kupplungsstecker	ST	Connector plug	PC	PCE Flat-Face A7-8L-S		
151	✓ 01140290	2	Kupplungsmuffe	ST	Coupling sleeve	PC	PCE Flat-Face A13-15L-S		
157	✓ 00152310	4	Hohlschraube	ST	Banjo bolt	PC Vis à creux	PCE NW 8-R1/4		
158	✓ 00870240	6	Gerade-Verschraubung	ST	Straight screw connection	PC Embout rectiligne	PCE "L8/G1/4"" A3G"		
158a	✓ 00870240	1	Gerade-Verschraubung	ST	Straight screw connection	PC Embout rectiligne	PCE "L8/G1/4"" A3G"	bis ca. Juli 2011	
158b	✓ 00152310	1	Hohlschraube	ST	Banjo bolt	PC Vis à creux	PCE NW 8-R1/4	ab ca. August 2011	
159	✓ 00550480	1	Schwenk-Verschraubung	ST	Swivelling screw-fitting	PC Embout pivotant	PCE -df L8 G1/4-N1		
160	✓ 01058580	4	Mess-Stutzen	ST	Measuring muff	PC Tubulure de mesure	PCE DKO-L8		
161	✓ 01142130	1	Verschluss-Stopfen	ST	Gland	PC	PCE L12 A2G		
162	✓ 00865540	1	Schwenk-Verschraubung	ST	Swivelling screw-fitting	PC Embout pivotant	PCE -df L10 G1/4-N1		

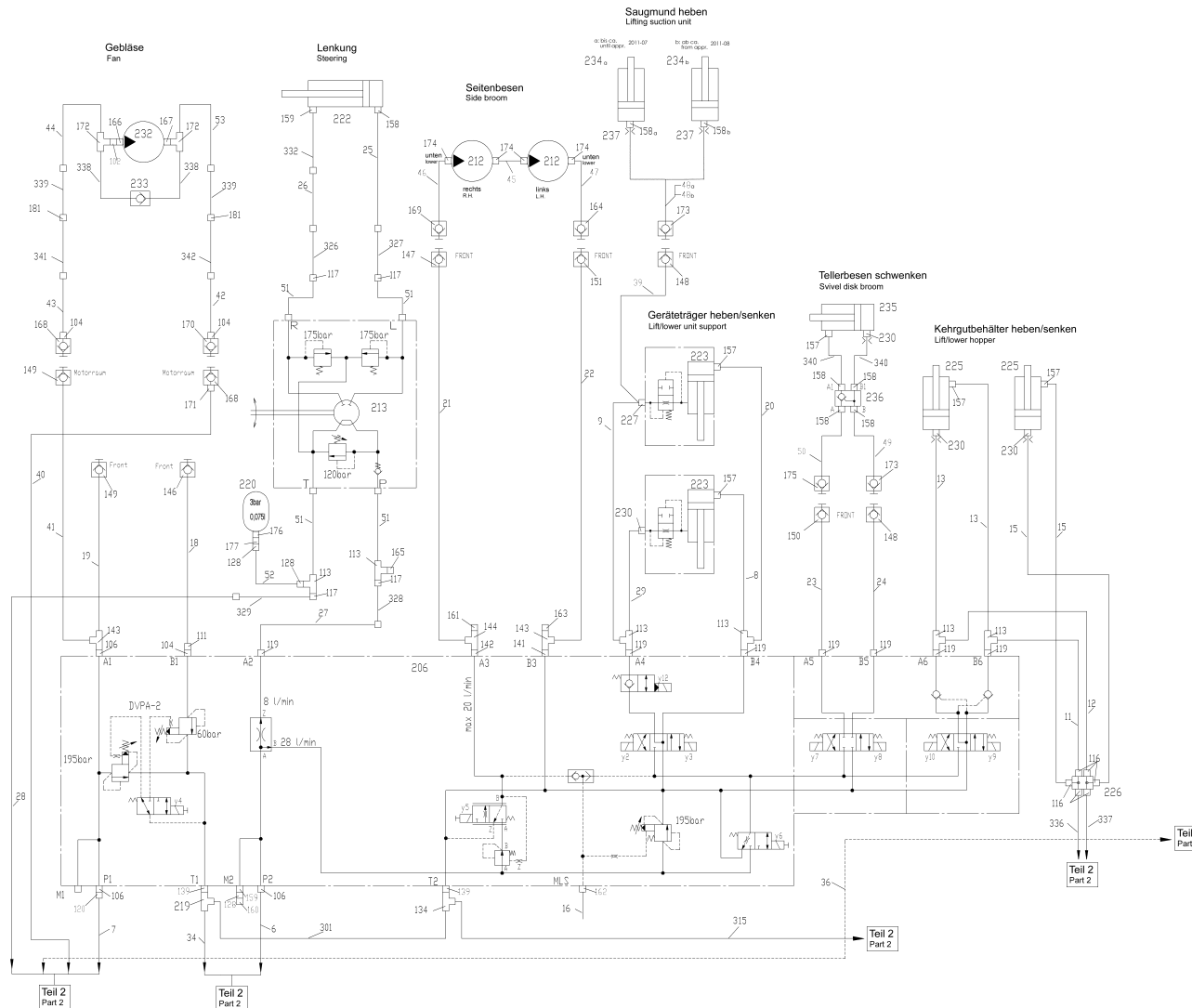
Hydraulik, Teil 1 / Hydraulic system, part 1 / Système hydraulique, première partie



Hydraulik, Teil 1 / Hydraulic system, part 1 / Système hydraulique, première partie

Pos.	Best. Nr. PN Ref.No.	Stk k. Qty. Qté.	Bezeichnung	Einh eit	Description	Unit Designation	Abmessungen Unité Measurement Mesurage	DIN / ISO	Bemerkungen Remarks Remarques
163	✓ 00929500	1	Verschluss-Stopfen	ST	Sealing plug	PC Bouchon	PCE L15-N1		
164	✓ 01144870	1	Kupplungsstecker	ST	Connector plug	PC	PCE Flat-Face A13-15L		
165	✓ 01146130	2	Verschluss-Stopfen	ST	Sealing plug	PC Bouchon	PCE L8 A3G		
166	✓ 01017270	1	Gerade-Flanschverschraubung	ST	Straight screw connection	PC Embout rectiligne	PCE L15-Lk35		
167	✓ 01017280	1	Gerade-Flanschverschraubung	ST	Straight screw connection	PC Embout rectiligne	PCE L18-Lk40		
168	✓ 01160590	1	Kuppelmuffe	ST	Coupling sleeve	PC	PCE Flat-Face A13-1/2" 1223-A-B		
169	✓ 01160050	1	Kupplungsmuffe	ST	Coupling sleeve	PC	PCE Flat-Face A9-12L		
170	✓ 01160580	1	Kupplstecker	ST	Connector plug	PC	PCE Flat-Face A13-1/2" 1213-A-B		
171	✓ 01166950	1	Schottadapter	ST	Adapter	PC Adapteur	PCE 1/2" - 18L 5561		
172	✓ 01017290	2	Einstell-T-Verschraubung	ST	Adjustable T-coupling	PC Embout T réglable	PCE L18 A3G		
173	✓ 01160060	2	Kupplungsstecker	ST	Connector plug	PC Connector plug	PCE Flat-Face A7-8L		
174	✓ 01011830	4	Gerade-Verschraubung	ST	Straight screw connection	PC Embout rectiligne	PCE "L12xR1/2"" A2G"		
175	✓ 01160070	1	Kupplungsmuffe	ST	Coupling sleeve	PC Coupling sleeve	PCE Flat-Face A7-8L		
176	✓ 00550490	1	Reduzierstück	ST	Reducer piece	PC Pieces de reducteur	PCE "R1/2""-R1/4"" A3G"		
177	---	1	Ersatzteil auf Anfrage		Spare part on request	Pièce de rechange sur demande			18330118 Schottadapter
181	✓ 01015690	2	Gerade-Verschraubung	ST	Straight screw connection	PC Embout rectiligne	PCE L18 A3G		
206	✓ <b>01140390</b>	<b>1</b>	<b>Hydrauliksteuerblock</b>	<b>ST</b>	<b>Valve manifold</b>	<b>PC Bloc hydraulique</b>	<b>PCE</b>		<b>Seite/Page 692</b>
212	✓ 01081550	2	Hydraulikmotor	ST	Hydraulic motor	PC Moteur hydraulique	PCE OMR 100		
213	✓ 01141210	1	Lenkeinheit	ST	Steering unit	PC	PCE OSPM 80ON 150L0182		

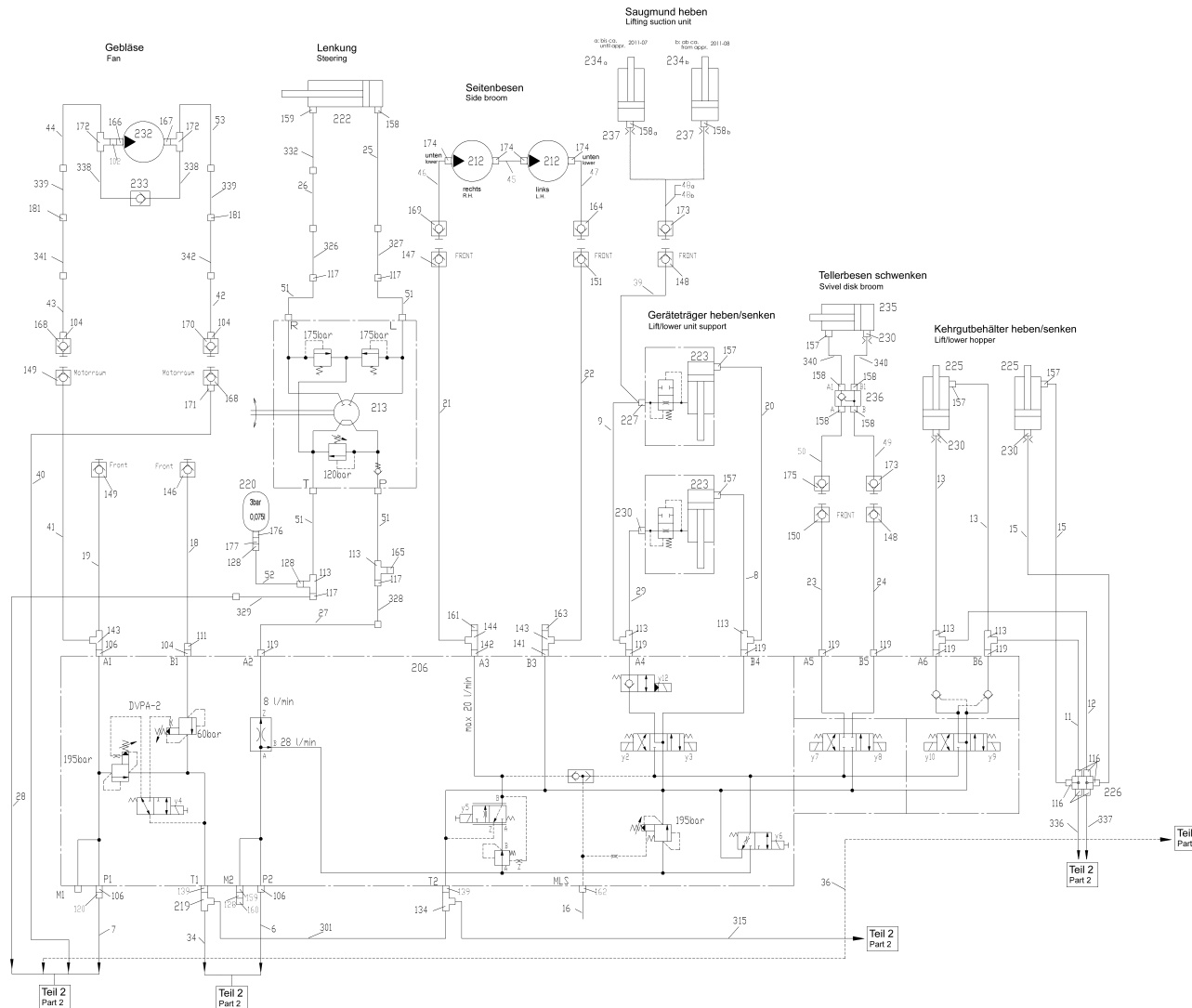
# Hydraulik, Teil 1 / Hydraulic system, part 1 / Système hydraulique, première partie



Hydraulik, Teil 1 / Hydraulic system, part 1 / Système hydraulique, première partie

Pos.	Best. Nr. PN Ref.No.	Stk k. Qty. Qté.	Bezeichnung	Einh eit	Description	Unit Designation	Abmessungen Unité Measurement Mesurage	DIN / ISO	Bemerkungen Remarks Remarques
219	✓ 01142810	1	Sammler	ST	Collecting drain	PC	PCE T1		
220	✓ 01165560	1	Membranspeicher	ST	Membrane reservoir	PC	Memoire d' membrane	PCE	
222	✓ 01062890	1	Lenkzylinder	ST	Steering cylinder	PC	Cylindre direction	PCE	
223	✓ 01142370	2	Arbeitszylinder	ST	Hydraulic cylinder	PC	Cylindre hydraulique	PCE	
225	✓ 01141460	2	Hydraulikzylinder	ST	Hydraulic cylinder	PC	Cylindre hydraulique	PCE	
226	✓ 01143340	1	Verteiler	ST	Distributor	PC		PCE	
227	✓ 01165760	1	Drosselschraube	ST	Throttle screw	PC	Vis de piège	PCE	
230	✓ 01143860	3	Drosselschraube	ST	Throttle screw	PC	Vis de piège	PCE	
232	✓ 01080890	1	Zahnradmotor	ST	Gear wheel motor	PC	Moteur de pignon	PCE	
233	✓ 01081230	1	Rückschlagventil	ST	Holding valve	PC	Clapet non-retour	PCE L18 A3G	
23 4a	✓ 01160080	1	Plungerzylinder einstellbar	ST	Plunger cylinder	PC	Cylindre hydraulique	PCE	bis ca. Juli 2011
23 4b	✓ 01163260	1	Plungerzylinder einstellbar	ST	Plunger cylinder	PC	Cylindre Plunger	PCE	ab ca. August 2011
235	✓ 01160540	1	Hydraulikzylinder	ST	Hydraulic cylinder	PC	Cylindre hydraulique	PCE 25/16x100	
236	✓ 01160550	1	Entsperrbares Rückschlagventil	ST	Back-pressure valve	PC	Clapet antiretour déverrouillable	PCE	
237	✓ 00538160	1	Scheibe	ST	Washer	PC	Rondelle	PCE	
301	✓ 03005850	1	Hydraulikrohr	ST	Hydraulic pipe	PC	Tube hydraulique	PCE	
315	✓ 03005730	1	Hydraulikrohr	ST	Hydraulic pipe	PC	Tube hydraulique	PCE	
326	✓ 03005940	1	Hydraulikrohr	ST	Hydraulic pipe	PC	Tube hydraulique	PCE	
327	✓ 03005950	1	Hydraulikrohr	ST	Hydraulic pipe	PC	Tube hydraulique	PCE	
328	✓ 03005960	1	Hydraulikrohr	ST	Hydraulic pipe	PC	Tube hydraulique	PCE	
329	✓ 03005970	1	Hydraulikrohr	ST	Hydraulic pipe	PC	Tube hydraulique	PCE	

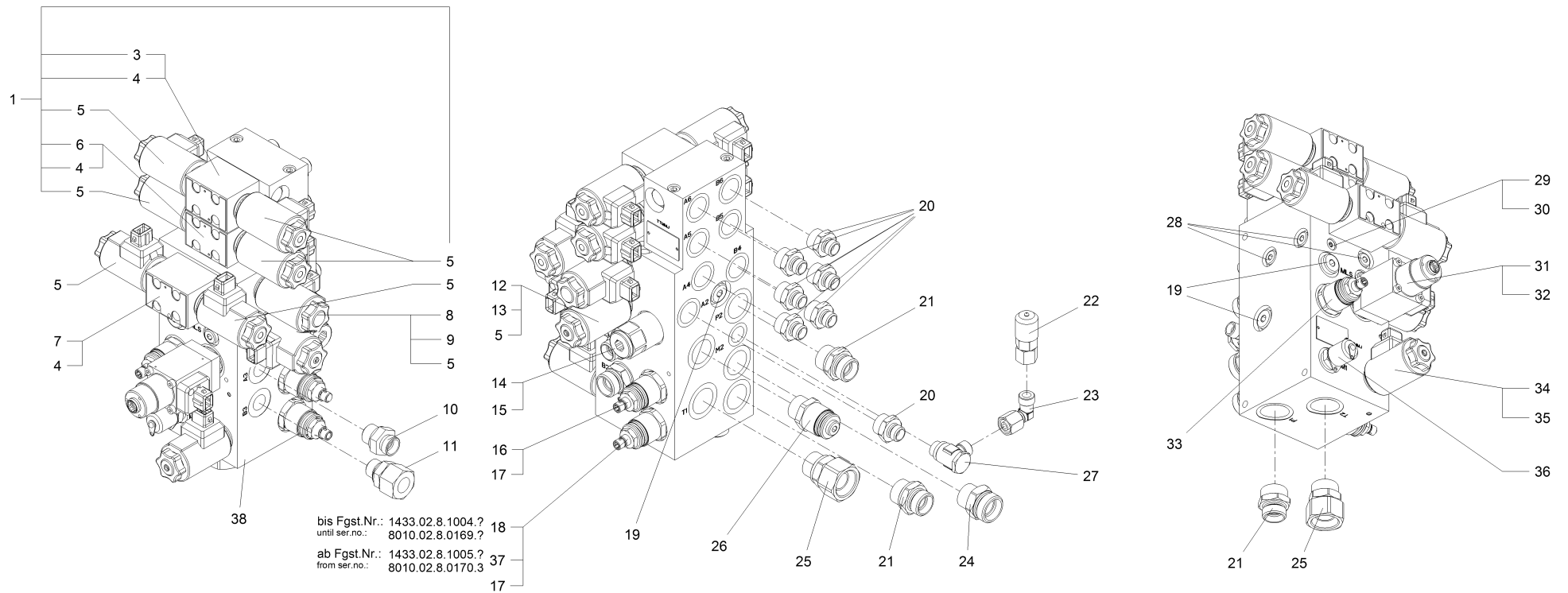
# Hydraulik, Teil 1 / Hydraulic system, part 1 / Système hydraulique, première partie



Hydraulik, Teil 1 / Hydraulic system, part 1 / Système hydraulique, première partie

Pos.	Best. Nr. PN Ref.No.	Stk. Qty. Qté.	Bezeichnung	Einh. eit	Description	Unit Designation	Abmessungen Unité Measurement Mesurage	DIN / ISO	Bemerkungen Remarks Remarques
332	✓ 03005810	1	Hydraulikrohr	ST	Hydraulic pipe	PC Tube hydraulique	PCE		
336	✓ 03005830	1	Hydraulikrohr	ST	Hydraulic pipe	PC Tube hydraulique	PCE		
337	✓ 03005840	1	Hydraulikrohr	ST	Hydraulic pipe	PC Tube hydraulique	PCE		
338	✓ 03006270	2	Hydraulikrohr	ST	Hydraulic pipe	PC Tube hydraulique	PCE		
339	✓ 03009580	2	Hydraulikrohr	ST	Hydraulic pipe	PC Tube hydraulique	PCE		
340	✓ 03006230	2	Hydraulikrohr	ST	Hydraulic pipe	PC Tube hydraulique	PCE		
341	✓ 03006250	1	Hydraulikrohr	ST	Hydraulic pipe	PC Tube hydraulique	PCE		
342	✓ 03006260	1	Hydraulikrohr	ST	Hydraulic pipe	PC Tube hydraulique	PCE		

Hydrauliksteuerblock / Valve manifold / Bloc hydraulique





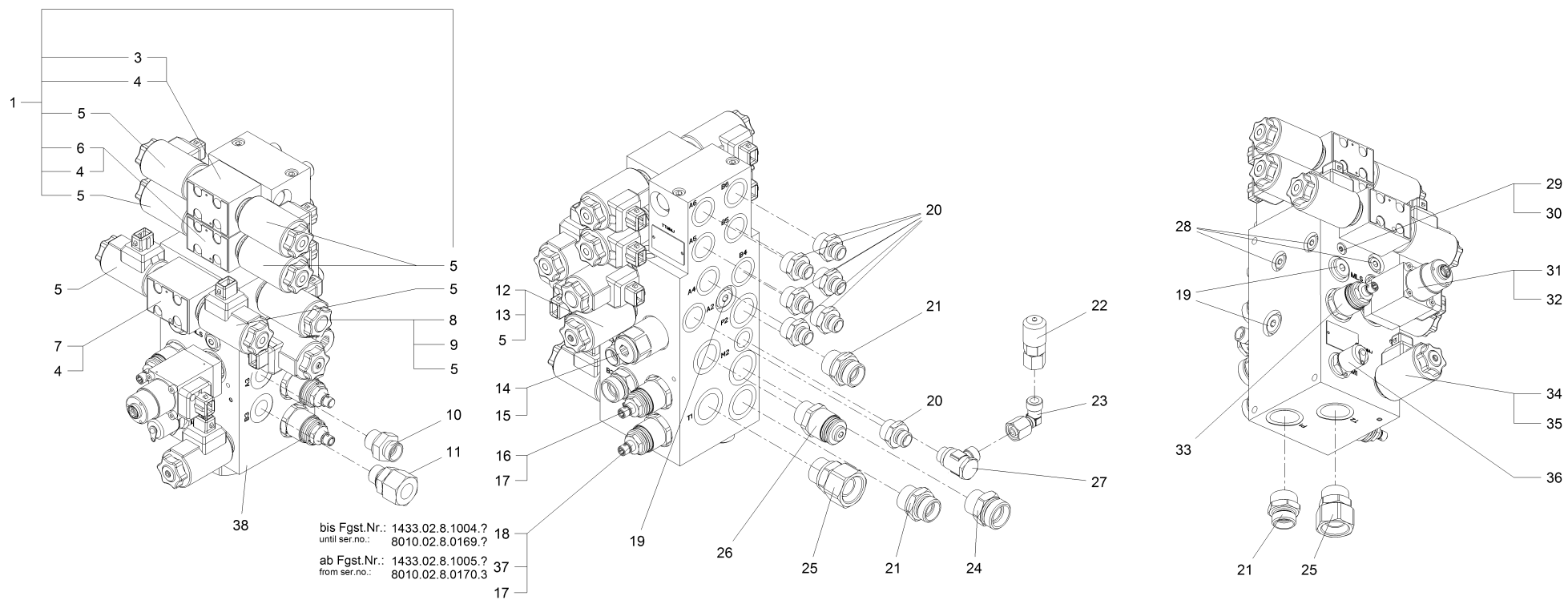
## Hydrauliksteuerblock / Valve manifold / Bloc hydraulique

Pos.	Best. Nr. PN Ref.No.	Stk. k. Qty. Qté.	Bezeichnung	Einh. eit	Description	Unit Designation	Abmessungen Unité Measurement Mesurage	DIN / ISO	Bemerkungen Remarks Remarques
1	✓ 01145890	1	Ventilblock	ST	Valve block	PC Bloc d' valves	PCE		
3	✓ 01141650	1	Wegeventil	ST	Directional control valve	PC Distributeur à commande par déplacement	PCE		
4	✓ 01145540	1	Dichtsatz	ST	Gasket set	PC Kit de joints pads	PCE		
5	✓ 01141590	9	Magnetspule	ST	Solenoid coil	PC Bobine	PCE		
6	✓ 01146000	1	Wegeventil	ST	Directional control valve	PC Distributeur à commande par déplacement	PCE		
7	✓ 01141650	1	Wegeventil	ST	Directional control valve	PC Distributeur à commande par déplacement	PCE		
8	✓ 01141640	1	Wegeventil	ST	Directional control valve	PC Distributeur à commande par déplacement	PCE		
9	✓ 01145550	1	Dichtsatz	ST	Gasket set	PC Kit de joints pads	PCE		
10	✓ 01145560	1	ger.Einschraubverschraubg.	ST	Straight screw connection	PC Embout rectiligne	PCE	12-PLR-ED OMD A3C	
11	✓ 01145570	1	ger.Einschraubverschraubg.	ST	Straight screw connection	PC Embout rectiligne	PCE	15-PL/R3/8-ED OMD	
12	✓ 01145950	1	Wegeventil	ST	Directional control valve	PC Clapet a plusieurs	PCE	WK32GNA5-1 12V DC JT S572	
13	✓ 01141700	1	Dichtungssatz	ST	Sealing kit	PC Kit de joints plads	PCE		
14	✓ 01141670	1	Mengenvorzugsregler	ST	Solenoid valve	PC	PCE		
15	✓ 01141720	1	Dichtungssatz	ST	Sealing kit	PC Kit de joints plads	PCE		
16	✓ 01141620	1	Druckbegrenzungspatrone	ST	Pressure relief cartridge	PC Patrone de limitation de pression	PCE		
17	✓ 01141730	2	Dichtungssatz	ST	Sealing kit	PC Kit de joints plads	PCE		

Index: 01140390

693

Hydrauliksteuerblock / Valve manifold / Bloc hydraulique



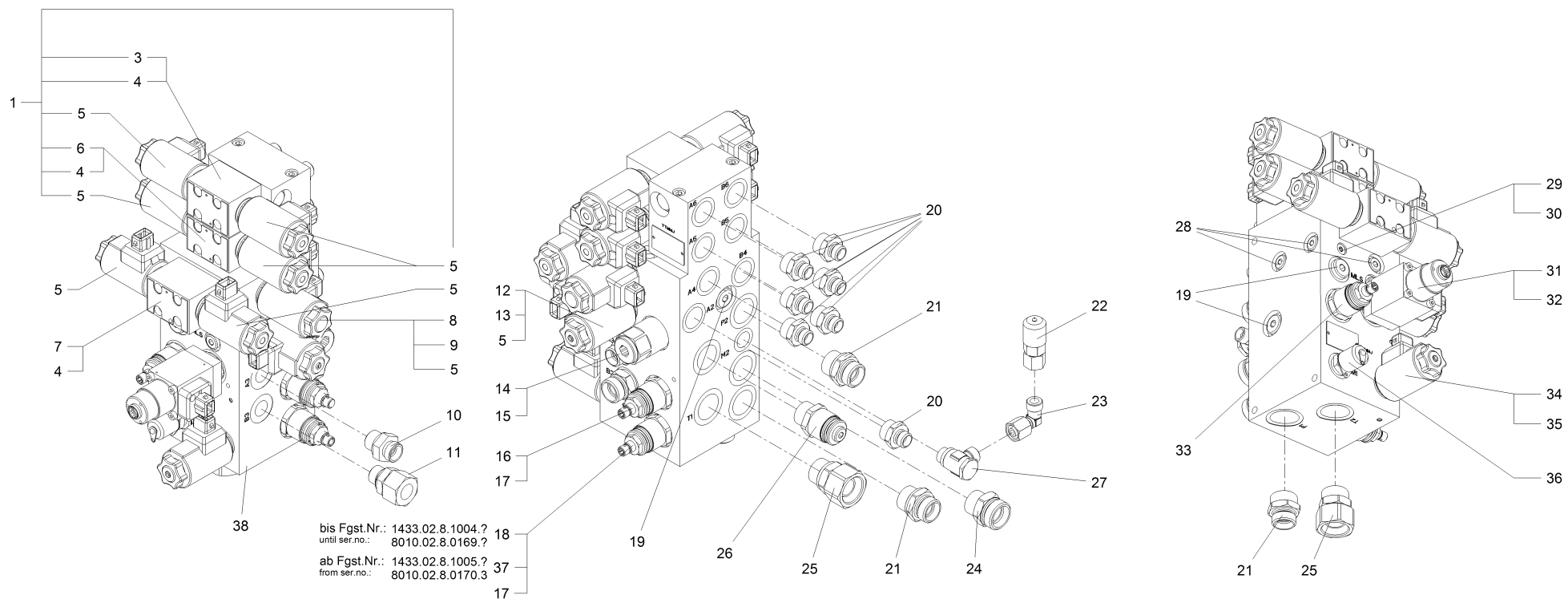
**Hydrauliksteuerblock / Valve manifold / Bloc hydraulique**

Pos.	Best. Nr. PN Ref.No.	Stk. k. Qty. Qté.	Bezeichnung	Einh. eit	Description	Unit Designation	Abmessungen Unité Measurement Mesurage	DIN / ISO	Bemerkungen Remarks Remarques
18	✓ 01141620	1	Druckbegrenzungspatrone	ST	Pressure relief cartridge	PC Patrone de limitation de pression	PCE		
19	✓ 01145600	3	Verschluss-Schraube	ST	Locking screw	PC Vis de fermeture	PCE "ED VSTI G1/4" A3C"		
20	✓ 01145610	6	ger.Einschraubverschraubg.	ST	Straight screw connection	PC Embout rectiligne	PCE 8-PLR 378-ED OMD		
21	✓ 01145620	3	ger.Einschraubverschraubg.	ST	Straight screw connection	PC Embout rectiligne	PCE 15-PLR-ED OMD A3C		
22	✓ 01058580	1	Mess-Stutzen	ST	Measuring muff	PC Tubulure de mesure	PCE DKO-L8		
23	✓ 01013020	1	Einstell W-Verschraubung	ST	Adjustment angle screw connection	PC Embout angulaire réglable	PCE L 8 A3G		
24	✓ 01145640	1	ger.Einschraubverschraubg.	ST	Straight screw connection	PC Embout rectiligne	PCE 18-PLR-ED OMD A3C		
25	✓ 01145650	2	Verschraubung	ST	Screwing	PC Embout angulaire	PCE EGE 18-LR-ED A3C		
26	✓ 01145990	1	Druckwaage	ST	Pressure balance	PC Electro vanne	PCE		
27	✓ 01145630	1	Verschraubung	ST	Screwing	PC Embout angulaire	PCE SWVE 08-PLR OMD A3C		
28	✓ 01145670	3	Verschluss-Schraube	ST	Locking screw	PC Vis de fermeture	PCE "ED VSTI G1/8" A3C"		
29	✓ 01145690	1	Rückschlagventil	ST	Back-pressure valve	PC Clapet non-retour	PCE		
30	✓ 01145700	1	Dichtsatz	ST	Gasket set	PC Kit de joints pads	PCE		
31	✓ 01141680	1	Proportional Drossel	ST	Choke valve	PC	PCE		
32	✓ 01145710	1	Dichtsatz	ST	Gasket set	PC Kit de joints pads	PCE		
33	✓ 01145980	1	Druckwaage	ST	Pressure balance	PC Electro vanne	PCE		
34	✓ 01141630	1	Wegeventil	ST	Directional control valve	PC Distributeur à commande par déplacement	PCE		
35	✓ 01141700	1	Dichtungssatz	ST	Sealing kit	PC Kit de joints plads	PCE		
36	✓ 01145580	1	Minimess Verschraubg.	ST	Screwing	PC Embout angulaire	PCE G1/4"620.01.204.21		

Index: 01140390

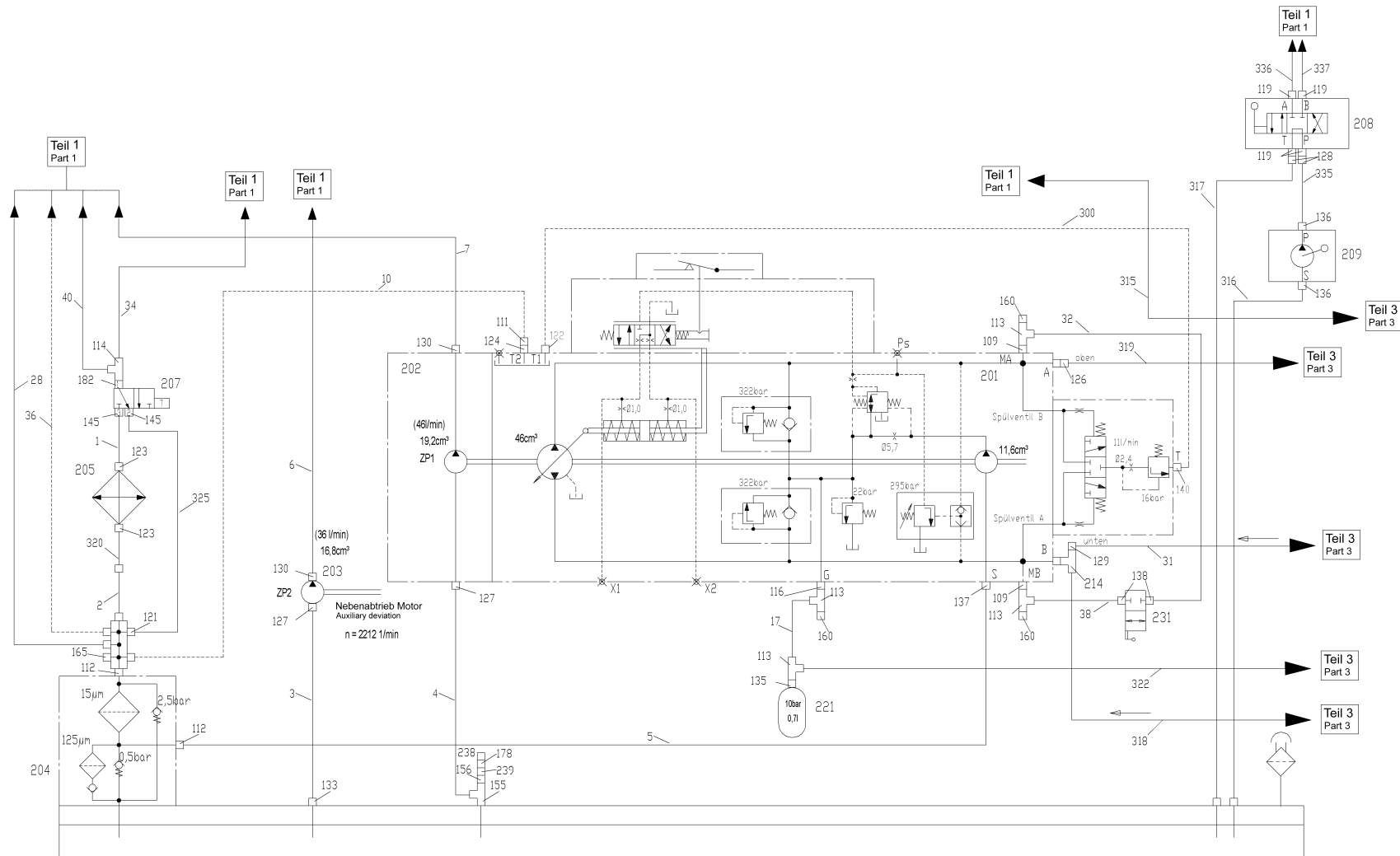
695

# Hydrauliksteuerblock / Valve manifold / Bloc hydraulique



**Hydrauliksteuerblock / Valve manifold / Bloc hydraulique**

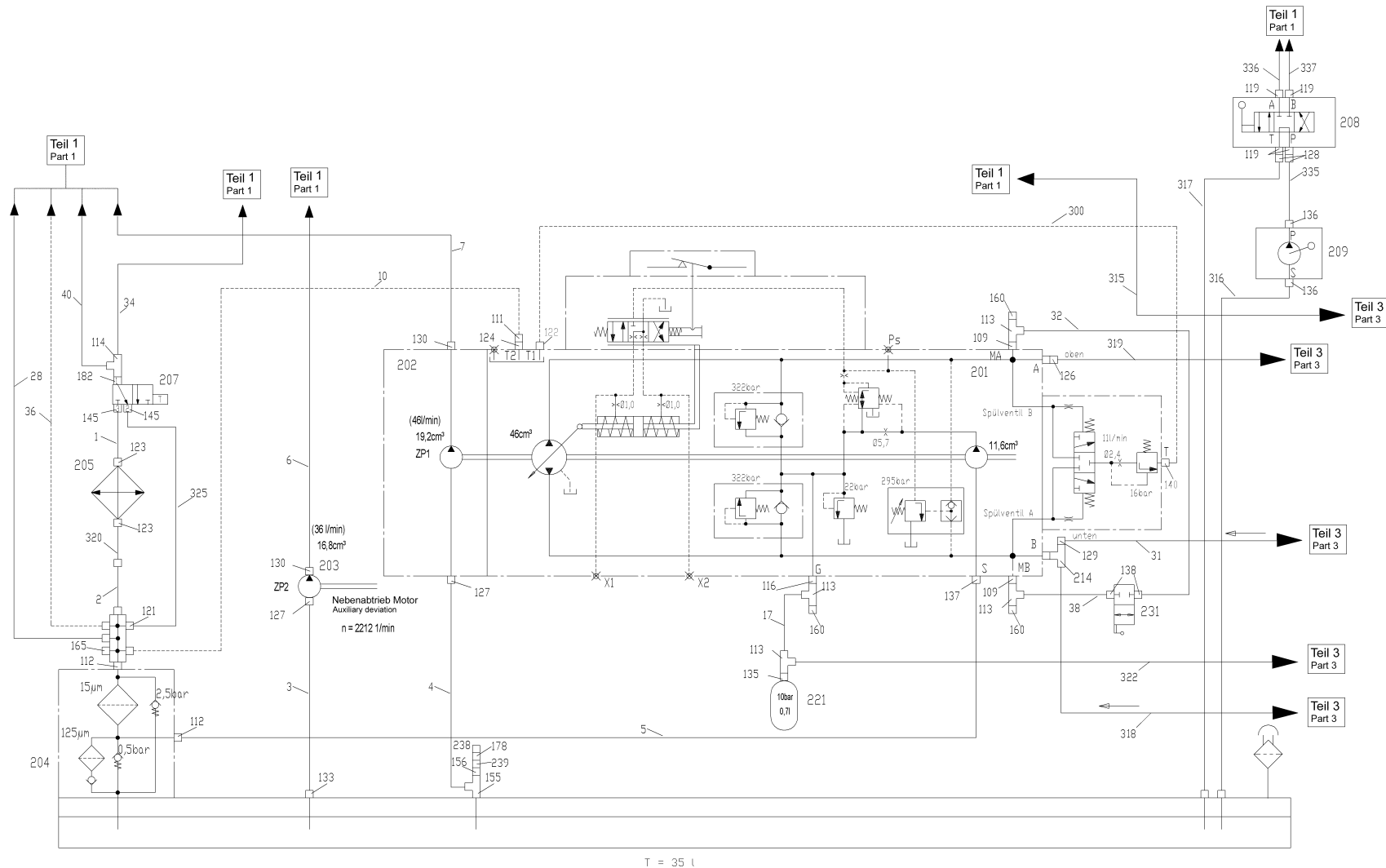
Pos.	Best. Nr. PN Ref.No.	Stk. Qty. Qté.	Bezeichnung	Einh. eit	Description	Unit Designation	Abmessungen Unité Measurement Mesurage	DIN / ISO	Bemerkungen Remarks Remarques
37	✓ 01146140	1	Druckbegrenzungspatrone	ST	Pressure relief cartridge	PC	Patrone de limitation de pression	PCE	
38	✓ 01145590	1	Steuerblock	ST	Valve manifold	PC	Bloc de command'hydraulique	PCE 98x98x20	



T = 35 l

Hydraulik, Teil 2 / Hydraulic system, part 2 / Système hydraulique, deuxième partie

Pos.	Best. Nr. PN Ref.No.	Stk k. Qty. Qté.	Bezeichnung	Einh eit	Description	Unit Designation	Abmessungen Unité Measurement Mesurage	DIN / ISO	Bemerkungen Remarks Remarques
1	✓ 01140750	1	Druckschlauch	ST	Pressure hose	PC Tuyau de pression	PCE 1SC 19 DKOL DKOL 640		
2	✓ 01140760	1	Druckschlauch	ST	Pressure hose	PC Tuyau de pression	PCE 1SC 19 CEL-90 DKOL 750		
3	✓ 01140770	1	Druckschlauch	ST	Pressure hose	PC Tuyau de pression	PCE SQ 25 DKOL DKOL-90 440		
4	✓ 01140780	1	Druckschlauch	ST	Pressure hose	PC Tuyau de pression	PCE SQ 25 DKOL DKOL 600		
5	✓ 01141010	1	Druckschlauch	ST	Pressure hose	PC Tuyau de pression	PCE SQ 25 DKOL DKOL-550		
6	✓ 01140940	1	Druckschlauch	ST	Pressure hose	PC Tuyau de pression	PCE 2SC 12 DKOL-45 DKOL-90 1		
7	✓ 01140790	1	Druckschlauch	ST	Pressure hose	PC Tuyau de pression	PCE 2SC 12 DKOL-90 DKOL90-36		
10	✓ 01140810	1	Schlauch	ST	Hose	PC	PCE 1SC 19 DKOL DKOL-90-19:1		
17	✓ 01140840	1	Druckschlauch	ST	Pressure hose	PC Tuyau de pression	PCE 1SC 6 DKOL DKOL-90-425		
28	✓ 01140900	1	Druckschlauch	ST	Pressure hose	PC Tuyau de pression	PCE 1SC 8 CEL8:6 DKOL-90-165		
31	✓ 01140920	1	Druckschlauch	ST	Pressure hose	PC Tuyau de pression	PCE 4SP 19 DKOS DKOS 293		
32	✓ 01141050	1	Druckschlauch	ST	Pressure hose	PC Tuyau de pression	PCE 2SC 6 DKOL-90 DKOL-6:10-		
34	✓ 01165130	1	Hydraulikschlauch	ST	Hydraulic hose	PC Tuyau hydraulique	PCE DN20x450		
36	✓ 01141030	1	Druckschlauch	ST	Pressure hose	PC Tuyau de pression	PCE 1SC 10 DKOL CEL10: 8-1120		
38	✓ 01141060	1	Druckschlauch	ST	Pressure hose	PC Tuyau de pression	PCE 2SC 6 DKOL-90 DKOL-6:10-		
40	✓ 01165120	1	Schlauch	ST	Hose	PC Tuyau	PCE 1SC 16 DKOL DKOL 550	DIN EN 857	
109	✓ 01142890	3	Schwenk-Verschraubung	ST	Swivel joint	PC	PCE L8 A3G		



T = 35 l



Hydraulik, Teil 2 / Hydraulic system, part 2 / Système hydraulique, deuxième partie

Pos.	Best. Nr. PN Ref.No.	Stk. Qty. Qté.	Bezeichnung	Einh. eit	Description	Unit	Designation	Abmessungen Unité Measurement Mesurage	DIN / ISO	Bemerkungen Remarks Remarques
111	✓ 01063090	2	Einstell W-Verschraubung	ST	Adjustment angle screw connection	PC	Embout angulaire reglable	PCE L18		
112	✓ 01140520	2	Gerade Verschraubung	ST	Straight screw connection	PC	Embout rectiligne	PCE L28 G3/4-N1		
113	✓ 01012730	12	Einstell-L-Verschrau bung	ST	Screw connection - L	PC	Embout reglable	PCE L 8 A3G		
114	✓ 01062160	1	Einstell-L-Verschrau bung	ST	Screw connection - L	PC	Embout reglable	PCE L18 A3G		
116	✓ 01010370	7	Gerade-Verschraubu ng	ST	Straight screw connection	PC	Embout rectiligne	PCE L8 M12x1,5 A3G		
119	✓ 01015680	11	Gerade-Verschraubu ng	ST	Straight screw connection	PC	Embout rectiligne	PCE L8 G3/8-N1		
121	✓ 01142150	1	Einstell-W-Verschra ubung	ST	Adjustment angle screw connection	PC	Embout angulaire	PCE L22 A3G		
123	✓ 01141750	2	Gerade Verschraubung	ST	Straight screw connection	PC	Embout rectiligne	PCE L22 G3/4A A3G Grundk.		
124	✓ 01010380	1	Gerade-Verschraubu ng	ST	Straight screw connection	PC	Embout rectiligne	PCE L18 M22x1,5-N1		
126	✓ 01142900	1	W-Flanschverschrau bung	ST	Angle flange screw connection	PC		PCE S25-SAE 3/4		
127	✓ 01080670	2	W-Flanschverschrau bung	ST	Flange screwing	PC	Boulonnage de bride	PCE L28-LK40		
128	✓ 01013020	5	Einstell W-Verschraubung	ST	Adjustment angle screw connection	PC	Embout angulaire reglable	PCE L 8 A3G		
129	✓ 01011480	1	Einstell W-Verschraubung	ST	Adjustment angle screw connection	PC	Embout angulaire reglable	PCE S25 A2G		
130	✓ 01010670	2	W-Flanschverschrau bung	ST	Flange screwing	PC	Boulonnage de bride	PCE L15-LK35		
133	✓ 01142160	1	Einstell-W-Verschra ubung	ST	Adjustment angle screw connection	PC	Embout angulaire	PCE L28 A3G		
135	✓ 01010330	1	Gerade-Verschraubu ng	ST	Straight screw connection	PC	Embout rectiligne	PCE L8 M14x1,5-N1		



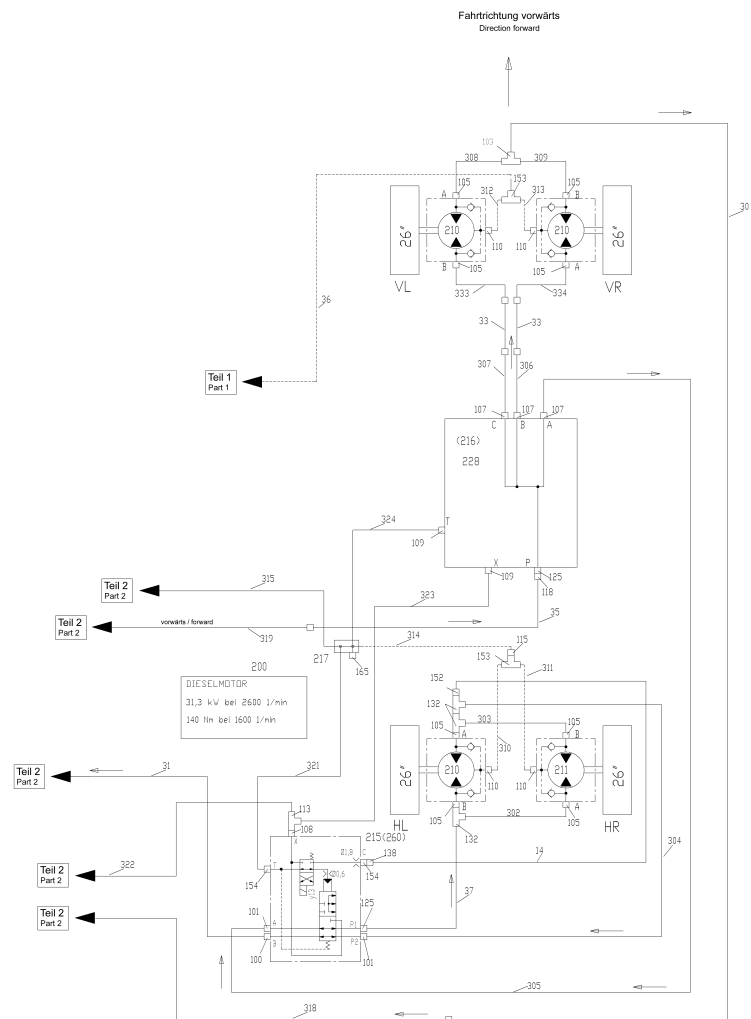
Hydraulik, Teil 2 / Hydraulic system, part 2 / Système hydraulique, deuxième partie

Pos.	Best. Nr. PN Ref.No.	Stk. k. Qty. Qté.	Bezeichnung	Einh. eit	Description	Unit Designation	Abmessungen Unité Measurement Mesurage	DIN / ISO	Bemerkungen Remarks Remarques
136	✓ 01011840	2	Gerade-Verschraubung	ST	Straight screw connection	PC Embout rectiligne	PCE L8 G1/2-N1		
137	✓ 01080620	1	Gerade-Verschraubung	ST	Straight screw connection	PC Embout rectiligne	PCE L28 M33x2 A3G ()		
138	✓ 00109150	3	Einstell W-Verschraubung	ST	Adjustment angle screw connection	PC Embout angulaire réglable	PCE L12 A3G		
145	✓ 01143350	2	Gerade Verschraubung	ST	Straight screw connection	PC Embout rectiligne	PCE L22-G1/2-N1		
155	✓ 01165070	1	Einstell-L-Verschraubung	ST	Screw connection - L	PC Embout réglable	PCE L28 A3G		
156	✓ 01065490	1	Überwurfmutter	ST	Screwed cap	PC Écrou à raccord	PCE AL28 A3G	DIN 3870	
160	✓ 01058580	4	Mess-Stutzen	ST	Measuring muff	PC Tubulure de mesure	PCE DKO-L8		
165	✓ 01146130	2	Verschluss-Stopfen	ST	Sealing plug	PC Bouchon	PCE L8 A3G		
178	✓ 01018720	1	Dichtring	ST	Sealing ring	PC Joint circulaire	PCE A14x18-Cu	DIN 7603	
182	✓ 01165140	1	Einstell-W-Anschluss-Verschraubung	ST	Adjustment angle screw connection	PC Embout angulaire	PCE L 18 G1/2		
201	✓ 01143000	1	Verstellpumpe	ST	Variable displacement pump	PC Pompe à débit variable	PCE A10VG45		
202	✓ 01142910	1	Zahnradpumpe	ST	Geared pump	PC	PCE SNP2-19		
203	✓ 01142920	1	Zahnradpumpe	ST	Geared pump	PC	PCE SNP2-14		
204	✓ 01090490	1	Rücklauf Saugfilter	ST	Return filter	PC Cartouche de filtre hydraulique	PCE		
205	✓ 01167540	1	Kühler	ST	Cooler	PC Réfrigérisseur	PCE		
207	✓ 01010870	1	Öltemperaturregler	ST	Oil thermo regulator	PC Reg. de temperature	PCE		
208	✓ 01091950	1	4/3 Wegeventil	ST	Multi-way valve	PC Soupape	PCE		
209	✓ 01143390	1	Handpumpe	ST	Hand pump	PC Pompe de main	PCE MP12		
214	✓ 01143040	1	T-Flanschanschluss	ST	T-connecting flange	PC	PCE S25		



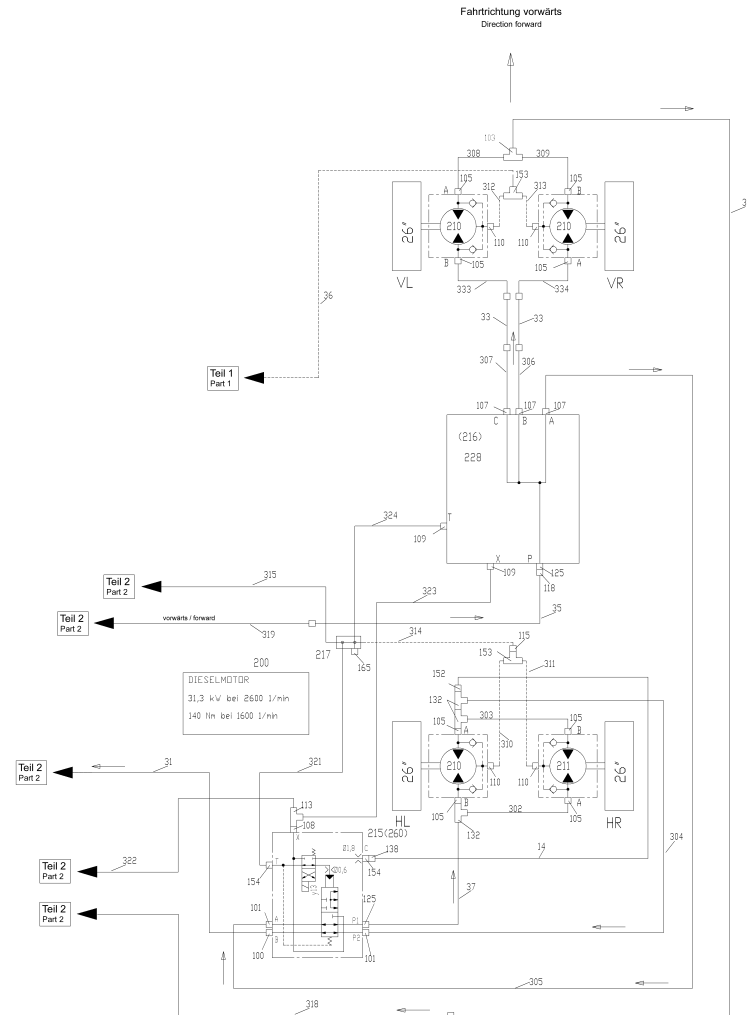
Hydraulik, Teil 2 / Hydraulic system, part 2 / Système hydraulique, deuxième partie

Pos.	Best. Nr. PN Ref.No.	Stk k. Qty. Qté.	Bezeichnung	Einh eit	Description	Unit Designation	Abmessungen Unité Measurement Mesurage	DIN / ISO	Bemerkungen Remarks Remarques
221	✓ 01010460	1	Hydropneumatischer Membranspeicher	ST	Air vessel with membrane	PC	Mémoire de membrane	PCE	
231	✓ 01010400	1	Kugelhahn	ST	Ball tap	PC	Robinet à boule	PCE	
238	✓ 01164620	1	Thermoschalter	ST	Thermal switch	PC	Interrupteur thermostatique	PCE	
239	---		Ersatzteil auf Anfrage		Spare part on request		Pièce de rechange sur demande		90552944 Verschlußstopfen
300	✓ 03005630	1	Hydraulikrohr	ST	Hydraulic pipe	PC	Tube hydraulique	PCE	
315	✓ 03005730	1	Hydraulikrohr	ST	Hydraulic pipe	PC	Tube hydraulique	PCE	
316	✓ 03005740	1	Hydraulikrohr	ST	Hydraulic pipe	PC	Tube hydraulique	PCE	
317	✓ 03005750	1	Hydraulikrohr	ST	Hydraulic pipe	PC	Tube hydraulique	PCE	
318	✓ 03005760	1	Hydraulikrohr	ST	Hydraulic pipe	PC	Tube hydraulique	PCE	
319	✓ 03005770	1	Hydraulikrohr	ST	Hydraulic pipe	PC	Tube hydraulique	PCE	
320	✓ 03005880	1	Hydraulikrohr	ST	Hydraulic pipe	PC	Tube hydraulique	PCE	
322	✓ 03005870	1	Hydraulikrohr	ST	Hydraulic pipe	PC	Tube hydraulique	PCE	
325	✓ 03005800	1	Hydraulikrohr	ST	Hydraulic pipe	PC	Tube hydraulique	PCE	
335	✓ 03005820	1	Hydraulikrohr	ST	Hydraulic pipe	PC	Tube hydraulique	PCE	
336	✓ 03005830	1	Hydraulikrohr	ST	Hydraulic pipe	PC	Tube hydraulique	PCE	
337	✓ 03005840	1	Hydraulikrohr	ST	Hydraulic pipe	PC	Tube hydraulique	PCE	



Hydraulik, Teil 3 / Hydraulic system, part 3 / Système hydraulique, troisième partie

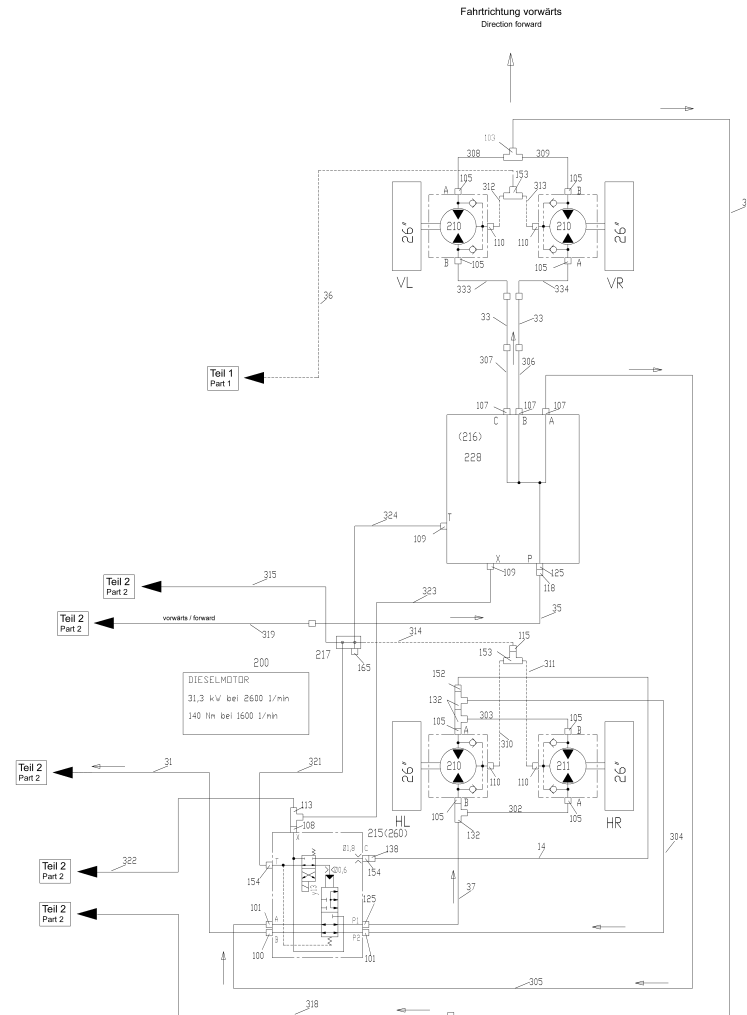
Pos.	Best. Nr. PN Ref.No.	Stk. Qty. Qté.	Bezeichnung	Einh. eit	Description	Unit Designation	Abmessungen Unité Measurement Mesurage	DIN / ISO	Bemerkungen Remarks Remarques
14	✓ 01141040	1	Druckschlauch	ST	Pressure hose	PC Tuyau de pression	PCE 1SC 10 DKOL DKOS-90-10:8		
30	✓ 01140910	1	Druckschlauch	ST	Pressure hose	PC Tuyau de pression	PCE 4SP 19 DKOS DKOS-45-890		
31	✓ 01140920	1	Druckschlauch	ST	Pressure hose	PC Tuyau de pression	PCE 4SP 19 DKOS DKOS 293		
33	✓ 01140990	2	Druckschlauch	ST	Pressure hose	PC Tuyau de pression	PCE 4SP 16 CES CES-90-801		
35	✓ 01140990	1	Druckschlauch	ST	Pressure hose	PC Tuyau de pression	PCE 4SP 16 CES CES-90-801		
36	✓ 01141030	1	Druckschlauch	ST	Pressure hose	PC Tuyau de pression	PCE 1SC 10 DKOL CEL10: 8-1120		
37	✓ 01141070	1	Schlauch	ST	Hose	PC Tuyau	PCE 4SP16 DKOS DKOS-HAK0 55-460		
100	✓ 01140350	1	Gerade Verschraubung	ST	Straight screw connection	PC Embout rectiligne	PCE S25-M27x2		
101	✓ 01140360	2	Gerade Verschraubung	ST	Straight screw connection	PC Embout rectiligne	PCE S20-M27x2		
103	✓ 01142280	1	Reduzierschraubung	ST	Reduce screw connection	PC	PCE T S20-25-20-A3G		
105	✓ 01142170	8	Gerade Verschraubung	ST	Straight screw connection	PC Embout rectiligne	PCE S20-G3/4 A-A3G		
107	✓ 01143410	3	Einstell-W-Verschraubung	ST	Adjustment angle screw connection	PC Embout angulaire	PCE S16-M22x1,5		
108	✓ 01010560	1	Gerade-Verschraubung	ST	Straight screw connection	PC Embout rectiligne	PCE L8 M14x1,5-N1		
109	✓ 01142890	3	Schwenk-Verschraubung	ST	Swivel joint	PC	PCE L8 A3G		
110	✓ 01142180	4	Gerade Verschraubung	ST	Straight screw connection	PC Embout rectiligne	PCE L10-G1/4 A-A3G		
113	✓ 01012730	12	Einstell-L-Verschraubung	ST	Screw connection - L	PC Embout réglable	PCE L 8 A3G		





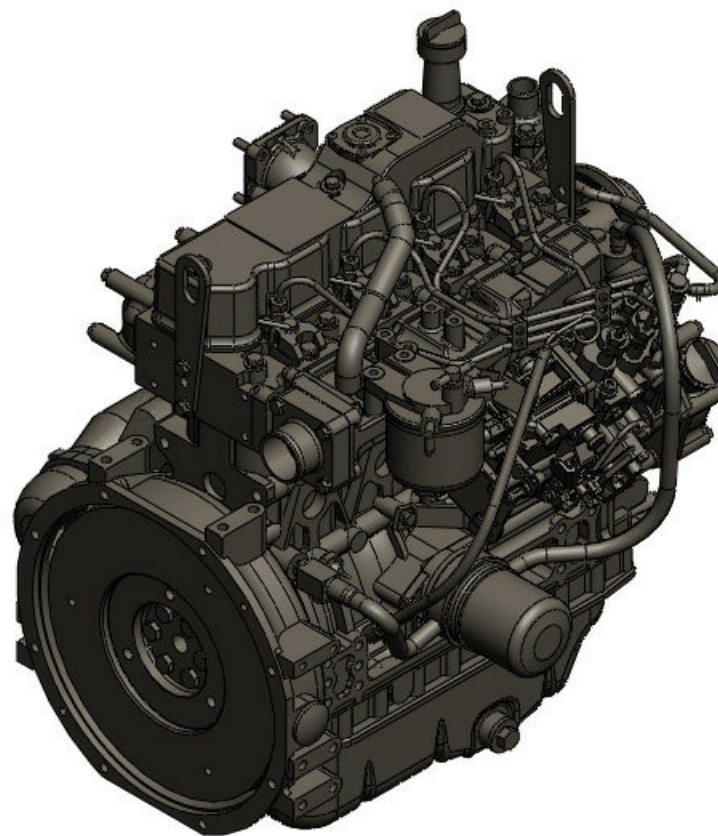
Hydraulik, Teil 3 / Hydraulic system, part 3 / Système hydraulique, troisième partie

Pos.	Best. Nr. PN Ref.No.	Stk. Qty. Qté.	Bezeichnung	Einh. eit	Description	Unit Designation	Abmessungen Unité Measurement Mesurage	DIN / ISO	Bemerkungen Remarks Remarques
115	✓ 01142200	1	Gerade Reduzierschraubung	ST	Straight screw connection	PC Embout rectiligne	PCE L12/10 A3G		
118	✓ 01143420	1	Reduzierschraubung	ST	Reduce connection	PC	PCE S25-S20-45°-A3G		
125	✓ 01140340	2	Einstell-W-Verschraubung	ST	Adjustment angle screw connection	PC Embout angulaire	PCE S20-M27x2		
132	✓ 00040560	3	Einstell-L-Verschraubung	ST	Screw connection - L	PC Embout réglable	PCE S20 A3G		
138	✓ 00109150	3	Einstell W-Verschraubung	ST	Adjustment angle screw connection	PC Embout angulaire réglable	PCE L12 A3G		
152	✓ 00040610	1	Reduziereinsatz	ST	Reducing inset	PC Reducteur	PCE S20/12 A3G		
153	✓ 01168210	2	Einstell-T-Verschraubung	ST	Adjusting T-screw connection	PC Embout T réglable	PCE L10-N1		
154	✓ 01016690	2	Gerade-Verschraubung	ST	Straight screw connection	PC Embout rectiligne	PCE L12 M18x1,5 A3G		
165	✓ 01146130	2	Verschluss-Stopfen	ST	Sealing plug	PC Bouchon	PCE L8 A3G		
200	✓ 03009270	1	<b>Motoraggregat YANMAR BMHW</b>	<b>ST</b>	<b>Engine YANMAR BMHW</b>	<b>PC Moteur YANMAR BMHW</b>	<b>PCE</b>		<b>Seite/Page 712</b>
210	✓ 01140250	3	Radmotor	ST	Wheel motor	PC	PCE TMKW 250		
211	✓ 01140130	1	Radmotor	ST	Wheel motor	PC Moteur de roues	PCE TMKW 250 EM		
215	✓ 01140370	1	Umschaltventil	ST	Reversing valve	PC Distributeur d'inversion	PCE		
216	✓ 01145740	1	Differentialsperre	ST	Differential lock	PC Blocage de différentiel	PCE MT08 DVD		
217	✓ 03005890	1	Leckölsammler	ST	Oil collecting drain	PC	PCE		
228	✓ 01143440	1	Differentialkörper	ST	Differential compound	PC Corps de différentiel	PCE		
260	✓ 01145490	1	Wegeventil	ST	Directional control valve	PC Soupape	PCE Y13		



Hydraulik, Teil 3 / Hydraulic system, part 3 / Système hydraulique, troisième partie

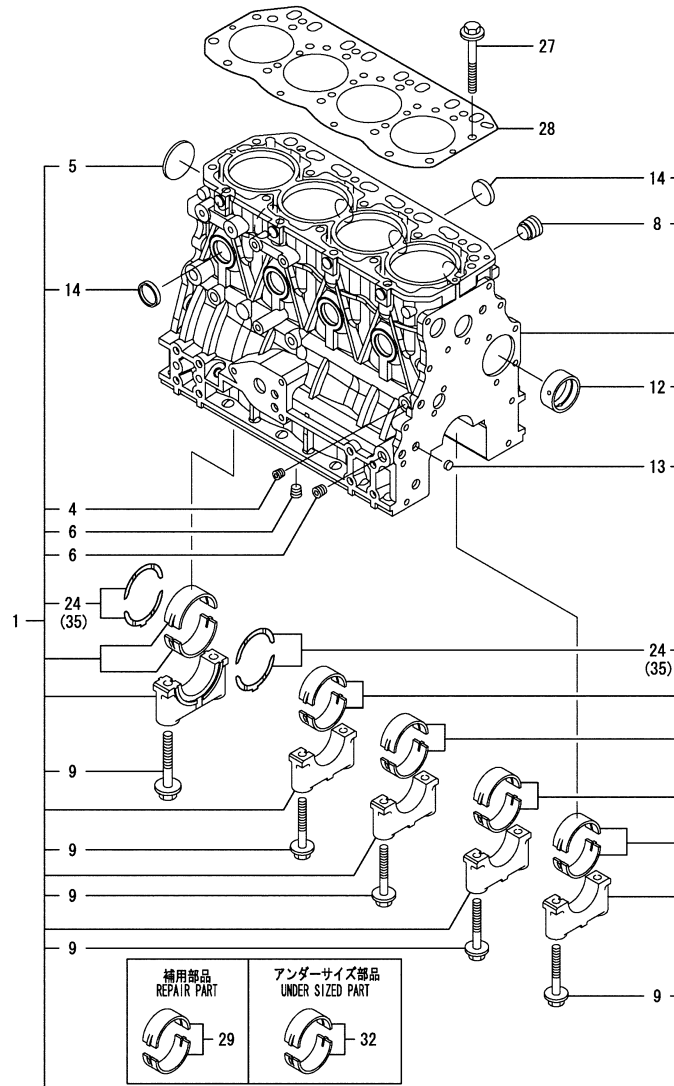
Pos.	Best. Nr. PN Ref.No.	Stk k. Qty. Qté.	Bezeichnung	Einh eit	Description	Unit Designation	Abmessungen Unité Measurement Mesurage	DIN / ISO	Bemerkungen Remarks Remarques
302	✓ 03005640	1	Hydraulikrohr	ST	Hydraulic pipe	PC Tube hydraulique	PCE		
303	✓ 03005650	1	Hydraulikrohr	ST	Hydraulic pipe	PC Tube hydraulique	PCE		
304	✓ 03005660	1	Hydraulikrohr	ST	Hydraulic pipe	PC Tube hydraulique	PCE		
305	✓ 03005670	1	Hydraulikrohr	ST	Hydraulic pipe	PC Tube hydraulique	PCE		
306	✓ 03005680	1	Hydraulikrohr	ST	Hydraulic pipe	PC Tube hydraulique	PCE		
307	✓ 03005690	1	Hydraulikrohr	ST	Hydraulic pipe	PC Tube hydraulique	PCE		
308	✓ 03005570	1	Hydraulikrohr	ST	Hydraulic pipe	PC Tube hydraulique	PCE		
309	✓ 03005580	1	Hydraulikrohr	ST	Hydraulic pipe	PC Tube hydraulique	PCE		
310	✓ 03005700	1	Hydraulikrohr	ST	Hydraulic pipe	PC Tube hydraulique	PCE		
311	✓ 03005710	1	Hydraulikrohr	ST	Hydraulic pipe	PC Tube hydraulique	PCE		
312	✓ 03005590	1	Hydraulikrohr	ST	Hydraulic pipe	PC Tube hydraulique	PCE		
313	✓ 03005600	1	Hydraulikrohr	ST	Hydraulic pipe	PC Tube hydraulique	PCE		
314	✓ 03005720	1	Hydraulikrohr	ST	Hydraulic pipe	PC Tube hydraulique	PCE		
315	✓ 03005730	1	Hydraulikrohr	ST	Hydraulic pipe	PC Tube hydraulique	PCE		
318	✓ 03005760	1	Hydraulikrohr	ST	Hydraulic pipe	PC Tube hydraulique	PCE		
319	✓ 03005770	1	Hydraulikrohr	ST	Hydraulic pipe	PC Tube hydraulique	PCE		
321	✓ 03005860	1	Hydraulikrohr	ST	Hydraulic pipe	PC Tube hydraulique	PCE		
322	✓ 03005870	1	Hydraulikrohr	ST	Hydraulic pipe	PC Tube hydraulique	PCE		
323	✓ 03005780	1	Hydraulikrohr	ST	Hydraulic pipe	PC Tube hydraulique	PCE		
324	✓ 03005790	1	Hydraulikrohr	ST	Hydraulic pipe	PC Tube hydraulique	PCE		
333	✓ 03005610	1	Hydraulikrohr	ST	Hydraulic pipe	PC Tube hydraulique	PCE		
334	✓ 03005620	1	Hydraulikrohr	ST	Hydraulic pipe	PC Tube hydraulique	PCE		



**Motoraggregat YANMAR BMHW / Engine YANMAR BMHW / Moteur YANMAR BMHW**

Pos.	Best. Nr. PN Ref.No.	Stc k. Qty. Qté.	Bezeichnung	Einh eit	Description	Unit Designation	Abmessungen Unité Measurement Mesurage	DIN / ISO	Bemerkungen Remarks Remarques
010			Zylinderblock		Cylinder block	Carter d'un moteur		Seite/Page	714
020			Gehäuse		Housing	Boîte		Seite/Page	716
030			Schwungradgehäuse - Ölwanne		Flywheel housing - oil sump	Boîte de volant - Carter de huile		Seite/Page	720
040			Zylinderkopf & Haube		Cylinder head & bonnet	Culasse & Capot		Seite/Page	722
050			Ansaugsystem		Suction manifold	Système d'aspiration		Seite/Page	728
060			Abgasanlage		Exhaust manifold	Système pour gaz d'échappement		Seite/Page	730
070			Nockenwelle		Camshaft & driving gear	Arbre à cames		Seite/Page	732
080			Kurbelwelle und Kolben		Crankshaft & piston	Vilebrequin & piston		Seite/Page	736
090			Schmierölsystem		Lub. oil system	Système de huile lubrifiante		Seite/Page	740
100			Kühlwassersystem		Cooling water system	Système d'eau de refroidissement		Seite/Page	744
110			Einspritzpumpe		Fuel injection pump	Pompe à injection		Seite/Page	748
120			Motorregler		Governor	Régulateur de moteur		Seite/Page	750
130			Einspritzdüsen		Fuel injection valve	Tuyère à injection		Seite/Page	752
140			Kraftstoffschema		Fuel line	Scnema de carburant		Seite/Page	754
150			Anlasser		Starting motor	Demarreur		Seite/Page	756
160			Elektroteile		Electric parts	Pièces électrique		Seite/Page	758
170			Dichtungssatz		Gasket set	Kit de joints plads		Seite/Page	760

Zylinderblock / Cylinder block / Carter d'un moteur



Zylinderblock / Cylinder block / Carter d'un moteur

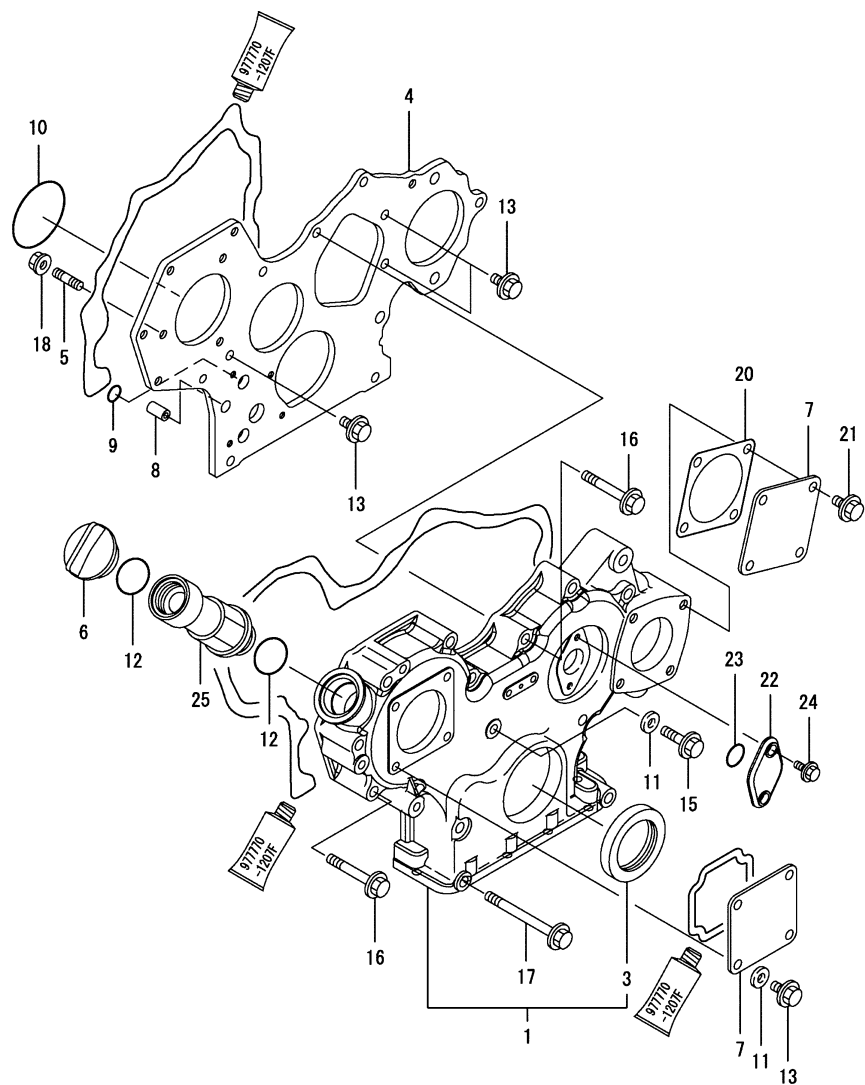
Pos.	Best. Nr. PN Ref.No.	Stc k. Qty. Qté.	Bezeichnung	Einheit	Description	Unit Designation	Abmessungen Unité Measurement Mesurage	DIN / ISO	Bemerkungen Remarks Remarques
1	---	1	Ersatzteil auf Anfrage		Spare part on request		Pièce de rechange sur demande		Zylinderblock kpl.
4	---	1	Ersatzteil auf Anfrage		Spare part on request		Pièce de rechange sur demande		Schraubstopfen
5	---	1	Ersatzteil auf Anfrage		Spare part on request		Pièce de rechange sur demande		Stopfen
6	---	3	Ersatzteil auf Anfrage		Spare part on request		Pièce de rechange sur demande		Schraubstopfen
8	---	1	Ersatzteil auf Anfrage		Spare part on request		Pièce de rechange sur demande		Schraubstopfen
9	---	10	Ersatzteil auf Anfrage		Spare part on request		Pièce de rechange sur demande		Schraube
12	---	1	Ersatzteil auf Anfrage		Spare part on request		Pièce de rechange sur demande		Buchse
13	---	2	Ersatzteil auf Anfrage		Spare part on request		Pièce de rechange sur demande		Stopfen
14	---	8	Ersatzteil auf Anfrage		Spare part on request		Pièce de rechange sur demande		Stopfen
24	---	2	Ersatzteil auf Anfrage		Spare part on request		Pièce de rechange sur demande		Axiales Drucklager
27	---	18	Ersatzteil auf Anfrage		Spare part on request		Pièce de rechange sur demande		Schraube
28	✓ 01144050	1	Zylinderkopfdichtung	ST	cylinder head gasket	PC		PCE	
29	---	5	Ersatzteil auf Anfrage		Spare part on request		Pièce de rechange sur demande		Hauptlager-Satz
32	---	5	Ersatzteil auf Anfrage		Spare part on request		Pièce de rechange sur demande		Hauptlager-Satz, Untergröße: 0,25
35	---	1	Ersatzteil auf Anfrage		Spare part on request		Pièce de rechange sur demande		Axiales Drucklager, Übergröße: 0,25





**Gehäuse / Housing / Boîte**

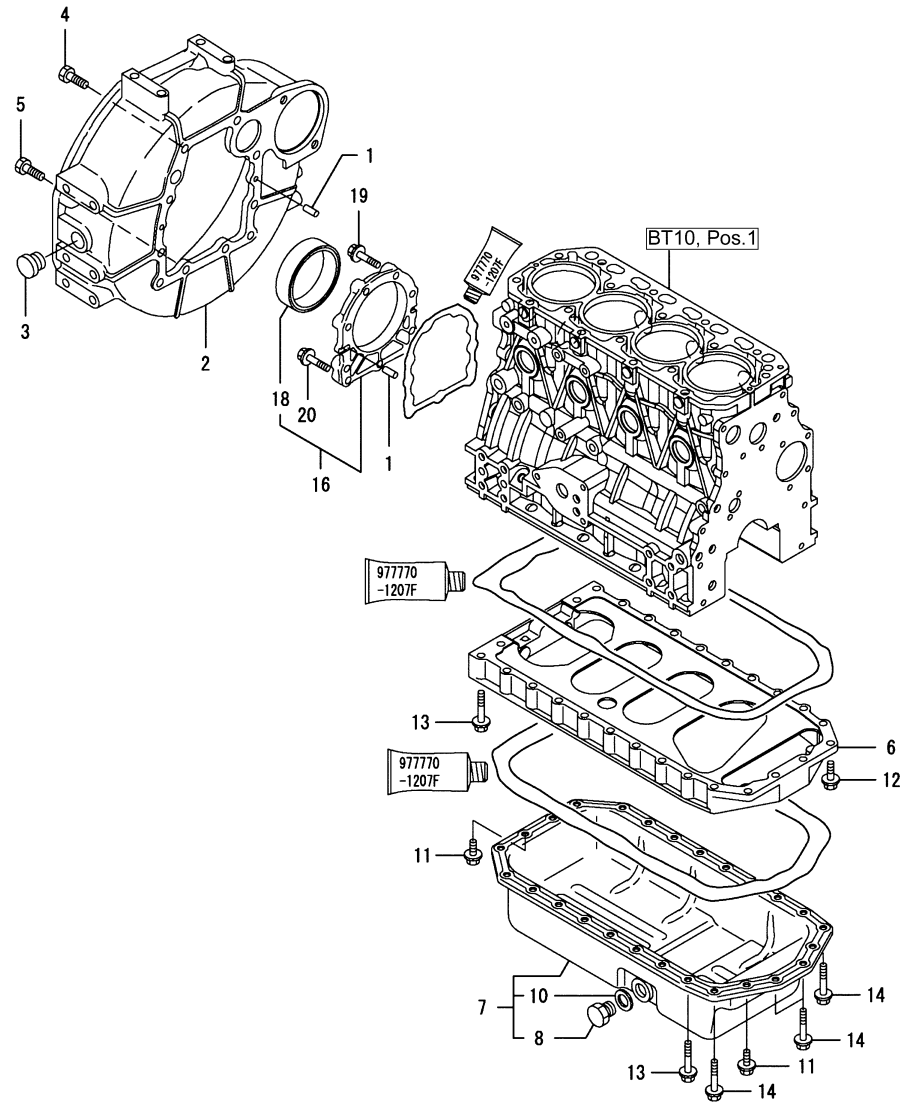
Pos.	Best. Nr. PN Ref.No.	Stc k. Qty. Qté.	Bezeichnung	Einheit	Description	Unit Designation	Abmessungen Unité Measurement Mesurage	DIN / ISO	Bemerkungen Remarks Remarques
1	---	1	Ersatzteil auf Anfrage		Spare part on request				Getriebegehäuse
3	---	1	Ersatzteil auf Anfrage		Spare part on request				Dichtung
4	---	1	Ersatzteil auf Anfrage		Spare part on request				Flansch
5	---	3	Ersatzteil auf Anfrage		Spare part on request				Gewindestift
6	✓ 01144080	1	Deckel	ST	cover	PC Couvercle	PCE		
7	---	2	Ersatzteil auf Anfrage		Spare part on request				Abdeckung
8	---	2	Ersatzteil auf Anfrage		Spare part on request				Rohr
9	✓ 01144070	2	O-Ring	ST	O-ring	PC	PCE		
10	✓ 01144060	1	O-Ring	ST	O-ring	PC	PCE		
11	✓ 00520090	5	Dichtscheibe	ST	Sealing washer	PC Rondelle d'étanchéité	PCE 8		
12	✓ 01144090	2	O-Ring	ST	O-ring	PC	PCE		
13	✓ 01181610	7	6kt.Schraube	ST	Hex. screw	PC Vis à 6 pans	PCE M8x16		
15	---	1	Ersatzteil auf Anfrage		Spare part on request				Schraube M8x30
16	---	10	Ersatzteil auf Anfrage		Spare part on request				Schraube M8x55
17	---	3	Ersatzteil auf Anfrage		Spare part on request				Schraube M8x85
18	---	3	Ersatzteil auf Anfrage		Spare part on request				Mutter M8
20	✓ 01144100	1	Dichtung	ST	Gasket	PC Joint	PCE		
21	✓ 01186120	4	Schraube	ST	Screw	PC Vis	PCE		



**Gehäuse / Housing / Boîte**

Pos.	Best. Nr. PN Ref.No.	Stc k. Qty. Qté.	Bezeichnung	Einh eit	Description	Unit Designation	Abmessungen Unité Measurement Mesurage	DIN / ISO	Bemerkungen Remarks Remarques
22	---	1	Ersatzteil auf Anfrage		Spare part on request	Pièce de rechange sur demande			Abdeckung
23	✓ 00958490	1	O-Ring	ST	O-ring	PC Joint circulaire	PCE 24-S		
24	---	2	Ersatzteil auf Anfrage		Spare part on request	Pièce de rechange sur demande			Schraube M6x16
25	---	1	Ersatzteil auf Anfrage		Spare part on request	Pièce de rechange sur demande			Einfüllstutzen

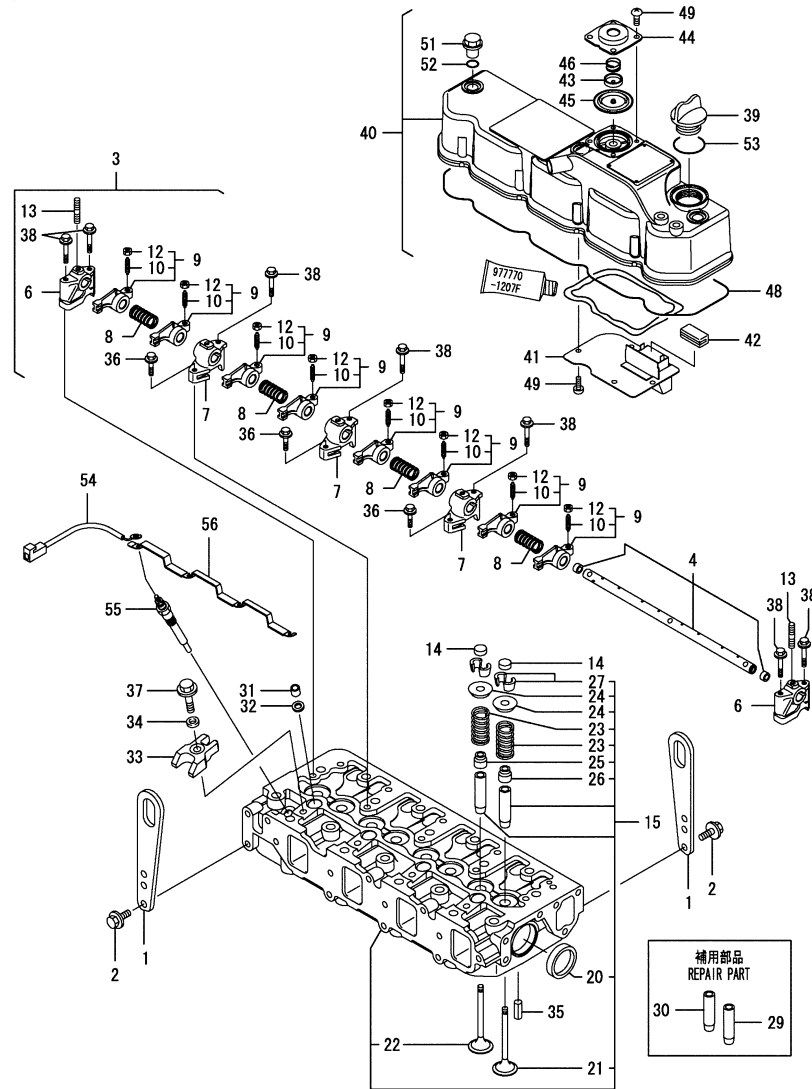
Schwungradgehäuse - Ölwanne / Flywheel housing - oil sump / Boîte de volant - Carter de huile



**Schwungradgehäuse - Ölwanne / Flywheel housing - oil sump / Boîte de volant - Carter de huile**

Pos.	Best. Nr. PN Ref.No.	Stc k. Qty. Qté.	Bezeichnung	Einh eit	Description	Unit Designation	Abmessungen Unité Measurement Mesurage	DIN / ISO	Bemerkungen Remarks Remarques
1	---	3	Ersatzteil auf Anfrage		Spare part on request		Pièce de rechange sur demande		Zylinderstift
2	---	1	Ersatzteil auf Anfrage		Spare part on request		Pièce de rechange sur demande		Gehäuse
3	---	1	Ersatzteil auf Anfrage		Spare part on request		Pièce de rechange sur demande		Kappe
4	---	6	Ersatzteil auf Anfrage		Spare part on request		Pièce de rechange sur demande		Schraube M10x25
5	---	4	Ersatzteil auf Anfrage		Spare part on request		Pièce de rechange sur demande		Schraube M10x30
6	---	1	Ersatzteil auf Anfrage		Spare part on request		Pièce de rechange sur demande		Zwischenstück
7	✓ 03502270	1	Ölwanne, kpl.	ST	Oil pan	PC	Carter d' huile	PCE	
8	✓ 01045000	1	Stopfen	ST	Plug	PC	Bouchon	PCE M22	
10	✓ 01045010	1	Unterlegscheibe	ST	Washer	PC	Rondelle	PCE	
11	✓ 01181610	4	6kt.Schraube	ST	Hex. screw	PC	Vis à 6 pans	PCE M8x16	
12	---	2	Ersatzteil auf Anfrage		Spare part on request		Pièce de rechange sur demande		Schraube M8x25
13	✓ 01044520	20	Schraube	ST	Screw	PC	Vis	PCE M8x45	
14	---	4	Ersatzteil auf Anfrage		Spare part on request		Pièce de rechange sur demande		Schraube M8x50
16	---	2	Ersatzteil auf Anfrage		Spare part on request		Pièce de rechange sur demande		Dichtungshalter
18	✓ 01144120	1	Dichtring	ST	sealing ring	PC	Joint circulaire	PCE	
19	---	6	Ersatzteil auf Anfrage		Spare part on request		Pièce de rechange sur demande		Schraube M8x30
20	---	3	Ersatzteil auf Anfrage		Spare part on request		Pièce de rechange sur demande		Schraube M8x35

Zylinderkopf & Haube / Cylinder head & bonnet / Culasse & Capot



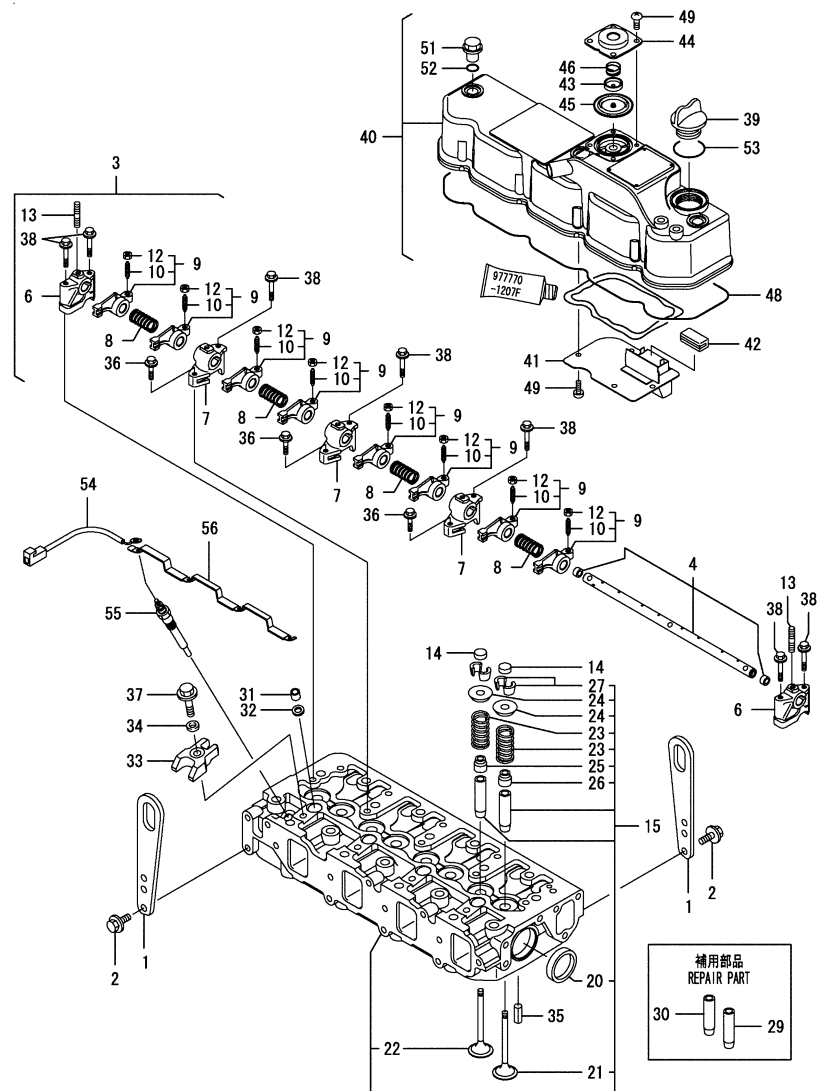
## Zylinderkopf & Haube / Cylinder head & bonnet / Culasse & Capot

Pos.	Best. Nr. PN Ref.No.	Stk k. Qty. Qté.	Bezeichnung	Einheit	Description	Unit Designation	Abmessungen Unité Measurement Mesurage	DIN / ISO	Bemerkungen Remarks Remarques
1	✓ 01166090	2	Motorhalterung	ST	Mounting	PC Support d' moteur	PCE		
2	✓ 01181610	4	6kt.Schraube	ST	Hex. screw	PC Vis à 6 pans	PCE M8x16		
3	---	1	Ersatzteil auf Anfrage		Spare part on request	Pièce de rechange sur demande			Stößelwelle kpl.
4	---	1	Ersatzteil auf Anfrage		Spare part on request	Pièce de rechange sur demande			Welle
6	---	2	Ersatzteil auf Anfrage		Spare part on request	Pièce de rechange sur demande			Halter A
7	---	3	Ersatzteil auf Anfrage		Spare part on request	Pièce de rechange sur demande			Halter B
8	---	4	Ersatzteil auf Anfrage		Spare part on request	Pièce de rechange sur demande			Feder
9	---	8	Ersatzteil auf Anfrage		Spare part on request	Pièce de rechange sur demande			Stößelkit
10	---	8	Ersatzteil auf Anfrage		Spare part on request	Pièce de rechange sur demande			Einstellschraube
12	---	8	Ersatzteil auf Anfrage		Spare part on request	Pièce de rechange sur demande			Mutter M8
13	---	3	Ersatzteil auf Anfrage		Spare part on request	Pièce de rechange sur demande			Gewindestift
14	---	8	Ersatzteil auf Anfrage		Spare part on request	Pièce de rechange sur demande			Ventilkappe
15	---	1	Ersatzteil auf Anfrage		Spare part on request	Pièce de rechange sur demande			Zylinderkopf kpl.
20	---	2	Ersatzteil auf Anfrage		Spare part on request	Pièce de rechange sur demande			Ring
21	---	4	Ersatzteil auf Anfrage		Spare part on request	Pièce de rechange sur demande			Einlassventil
22	---	4	Ersatzteil auf Anfrage		Spare part on request	Pièce de rechange sur demande			Auslassventil
23	---	8	Ersatzteil auf Anfrage		Spare part on request	Pièce de rechange sur demande			Feder

Index: 03009270BT40

723

Zylinderkopf & Haube / Cylinder head & bonnet / Culasse & Capot

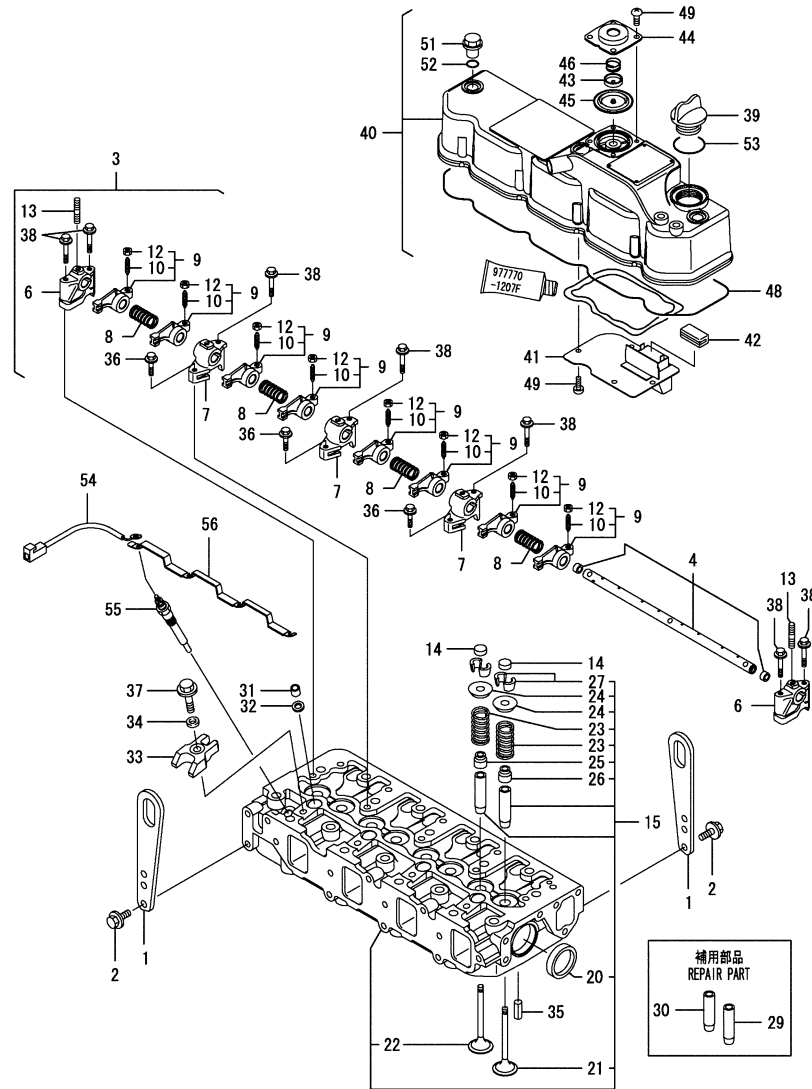




**Zylinderkopf & Haube / Cylinder head & bonnet / Culasse & Capot**

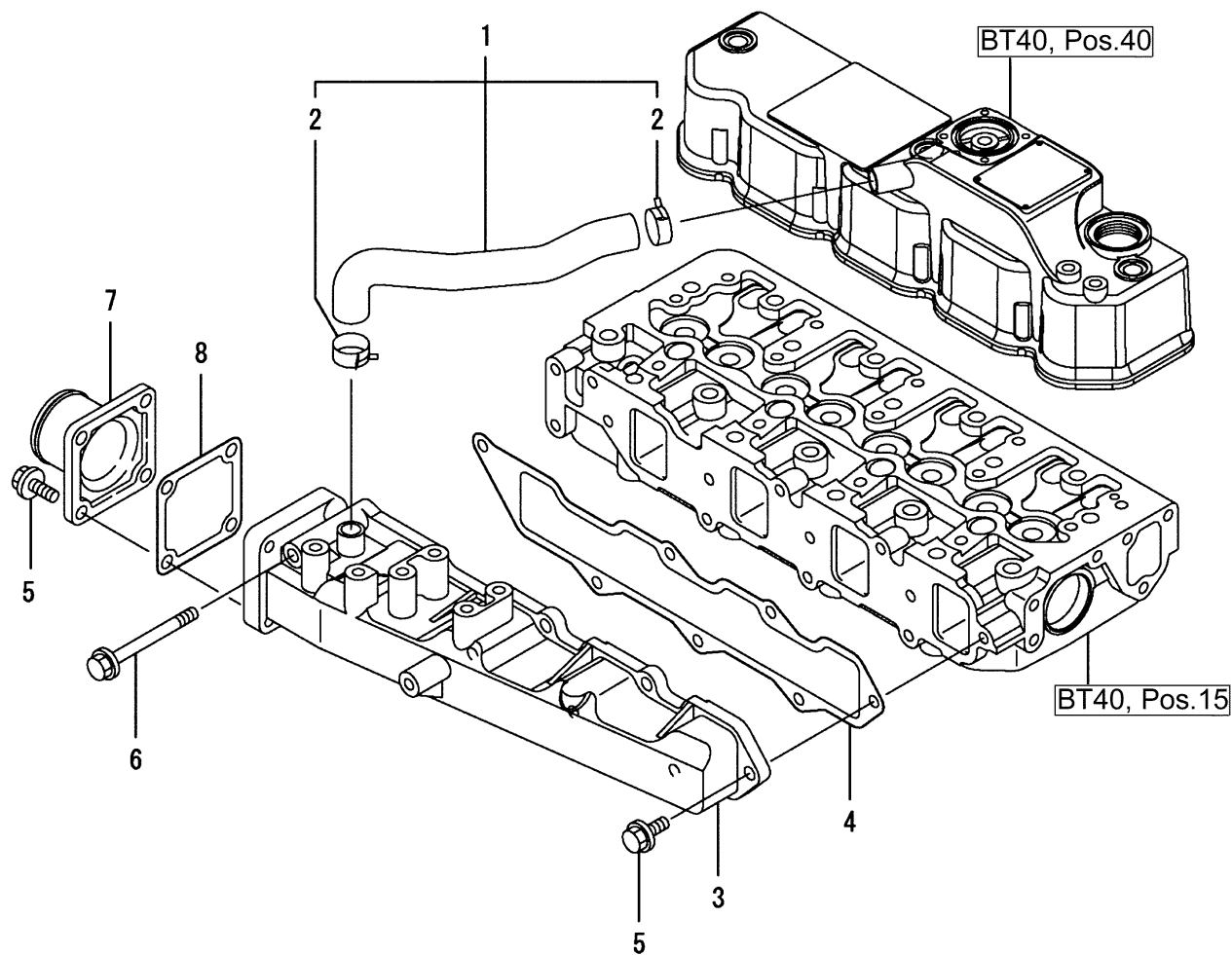
Pos.	Best. Nr. PN Ref.No.	Stk k. Qty. Qté.	Bezeichnung	Einh eit	Description	Unit Designation	Abmessungen Unité Measurement Mesurage	DIN / ISO	Bemerkungen Remarks Remarques
24	---	8	Ersatzteil auf Anfrage		Spare part on request		Pièce de rechange sur demande		Federhalter
25	---	4	Ersatzteil auf Anfrage		Spare part on request		Pièce de rechange sur demande		Dichtung
26	---	4	Ersatzteil auf Anfrage		Spare part on request		Pièce de rechange sur demande		Dichtung
27	---	8	Ersatzteil auf Anfrage		Spare part on request		Pièce de rechange sur demande		Splint
29	---	4	Ersatzteil auf Anfrage		Spare part on request		Pièce de rechange sur demande		Führung Einlassventil
30	---	4	Ersatzteil auf Anfrage		Spare part on request		Pièce de rechange sur demande		Führung Auslassventil
31	---	4	Ersatzteil auf Anfrage		Spare part on request		Pièce de rechange sur demande		Düsenschutz
32	---	2	Ersatzteil auf Anfrage		Spare part on request		Pièce de rechange sur demande		Halterung
33	---	4	Ersatzteil auf Anfrage		Spare part on request		Pièce de rechange sur demande		Düsenhalterung
34	---	4	Ersatzteil auf Anfrage		Spare part on request		Pièce de rechange sur demande		Scheibe
35	---	2	Ersatzteil auf Anfrage		Spare part on request		Pièce de rechange sur demande		Spannstift
36	---	3	Ersatzteil auf Anfrage		Spare part on request		Pièce de rechange sur demande		Schraube M8x25
37	---	4	Ersatzteil auf Anfrage		Spare part on request		Pièce de rechange sur demande		Schraube M8x35
38	---	7	Ersatzteil auf Anfrage		Spare part on request		Pièce de rechange sur demande		Schraube M8x50
39	✓ 01144080	1	Deckel	ST	cover	PC	Couvercle	PCE	
40	---	1	Ersatzteil auf Anfrage		Spare part on request		Pièce de rechange sur demande		Zylinderkopfhaube kpl.
41	---	1	Ersatzteil auf Anfrage		Spare part on request		Pièce de rechange sur demande		Platte

Zylinderkopf & Haube / Cylinder head & bonnet / Culasse & Capot



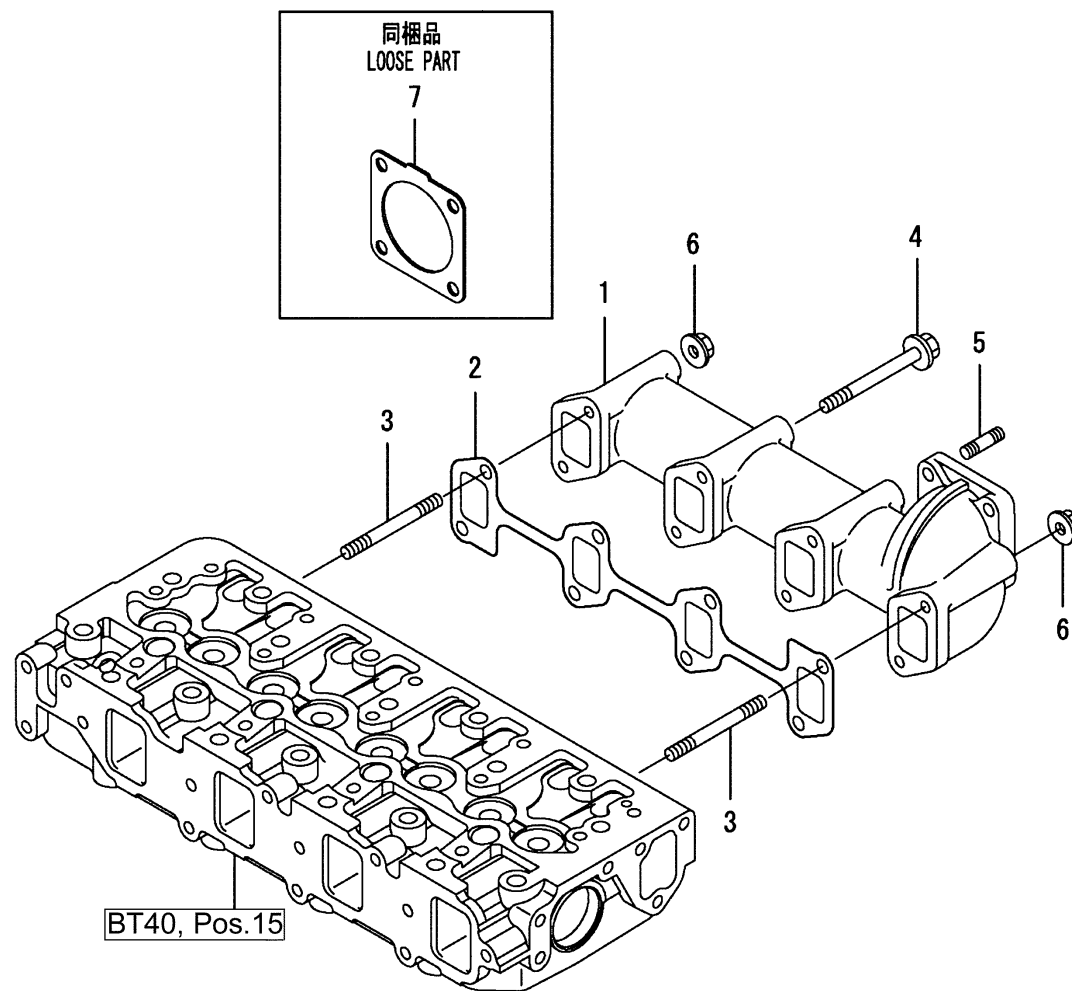
**Zylinderkopf & Haube / Cylinder head & bonnet / Culasse & Capot**

Pos.	Best. Nr. PN Ref.No.	Stk k. Qty. Qté.	Bezeichnung	Einh eit	Description	Unit Designation	Abmessungen Unité Measurement Mesurage	DIN / ISO	Bemerkungen Remarks Remarques
42	---	1	Ersatzteil auf Anfrage		Spare part on request		Pièce de rechange sur demande		Baffle
43	✓ 01045020	1	Zentrierplatte	ST	Plate	PC	Plaque	PCE	
44	✓ 01045030	1	Abdeckung	ST	Covering	PC	Couverture	PCE	
45	✓ 01144410	1	Membrane	ST	diaphragm	PC		PCE	
46	✓ 01045040	1	Feder	ST	Spring	PC	Ressort	PCE	
48	✓ 01144130	1	Dichtung	ST	Gasket	PC	Joint	PCE	
49	---	8	Ersatzteil auf Anfrage		Spare part on request		Pièce de rechange sur demande		Schraube M5x10
51	✓ 01165990	3	Verschlusskappe	ST	Filler cap	PC	Capuchon	PCE	
52	✓ 00079280	3	O-Ring	ST	O-ring	PC	Joint circulaire	PCE 1A P 12.0	
53	✓ 01144090	1	O-Ring	ST	O-ring	PC		PCE	
54	✓ 01045070	1	Kabel	ST	Cable	PC	Câble	PCE	
55	✓ 01166000	4	Glühkerze	ST	Glow plug	PC	Bougie de préchauffage	PCE	
56	✓ 01166080	1	Glühkerzenstecker	ST	Connector	PC	Connecteur	PCE	



**Ansaugsystem / Suction manifold / Système d'aspiration**

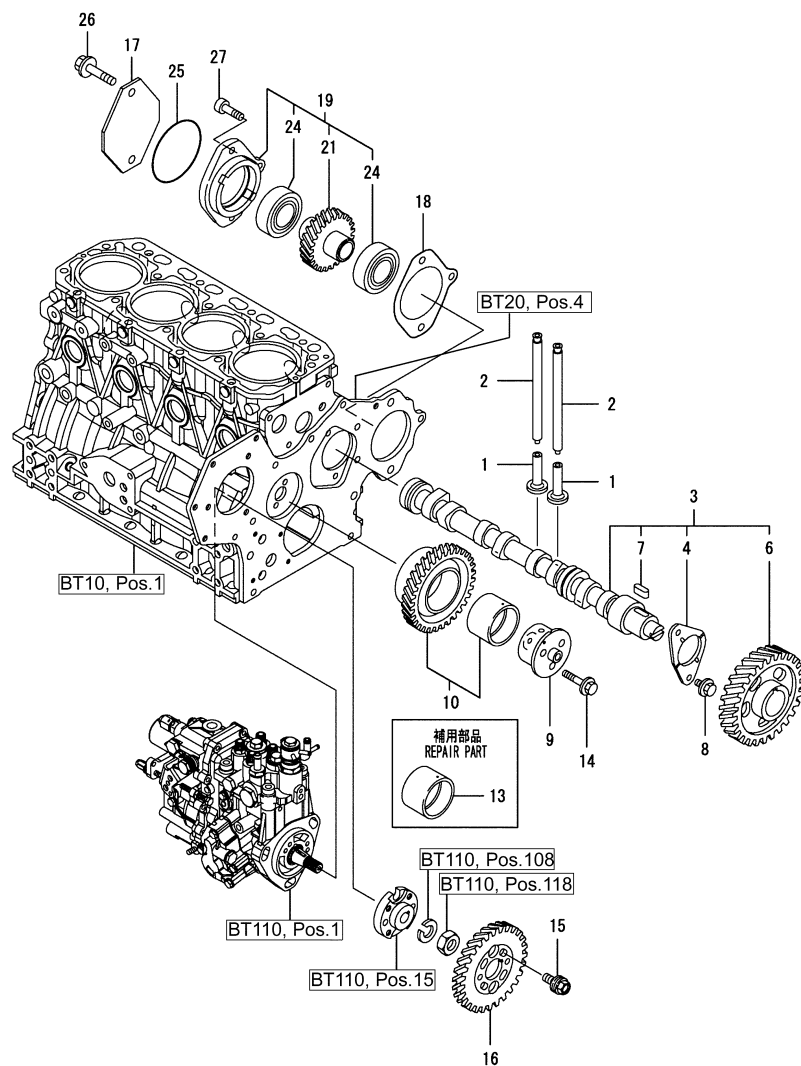
Pos.	Best. Nr. PN Ref.No.	Stk k. Qty. Qté.	Bezeichnung	Einh eit	Description	Unit Designation	Abmessungen Unité Measurement Mesurage	DIN / ISO	Bemerkungen Remarks Remarques
1	✓ 01166060	1	Belüftungsschlauch	ST	Hose breather	PC Tuyau à ventilation	PCE		
2	---	2	Ersatzteil auf Anfrage		Spare part on request	Pièce de rechange sur demande			Schelle
3	---	1	Ersatzteil auf Anfrage		Spare part on request	Pièce de rechange sur demande			Ansaugkrümmer
4	✓ 01144150	1	Dichtung	ST	Gasket	PC Joint	PCE		
5	---	6	Ersatzteil auf Anfrage		Spare part on request	Pièce de rechange sur demande			Schraube M8x20
6	---	1	Ersatzteil auf Anfrage		Spare part on request	Pièce de rechange sur demande			Schraube M8x80
7	---	1	Ersatzteil auf Anfrage		Spare part on request	Pièce de rechange sur demande			Anschlussstück
8	✓ 01144140	1	Dichtung	ST	Gasket	PC Joint	PCE		



**Abgasanlage / Exhaust manifold / Système pour gaz d'échappement**

Pos.	Best. Nr. PN Ref.No.	Stc k. Qty. Qté.	Bezeichnung	Einh eit	Description	Unit Designation	Abmessungen Unité Measurement Mesurage	DIN / ISO	Bemerkungen Remarks Remarques
1	---	1	Ersatzteil auf Anfrage		Spare part on request	Pièce de rechange sur demande			Abgaskrümmmer
2	✓ 01144170	1	Dichtung	ST	Gasket	PC Joint	PCE		
3	---	3	Ersatzteil auf Anfrage		Spare part on request	Pièce de rechange sur demande			Gewindestift
4	---	6	Ersatzteil auf Anfrage		Spare part on request	Pièce de rechange sur demande			Schraube M8x80
5	---	4	Ersatzteil auf Anfrage		Spare part on request	Pièce de rechange sur demande			Gewindestift
6	---	2	Ersatzteil auf Anfrage		Spare part on request	Pièce de rechange sur demande			Mutter M8
7	✓ 01144160	1	Dichtung	ST	Gasket	PC Joint	PCE		

Nockenwelle / Camshaft & driving gear / Arbre à cames





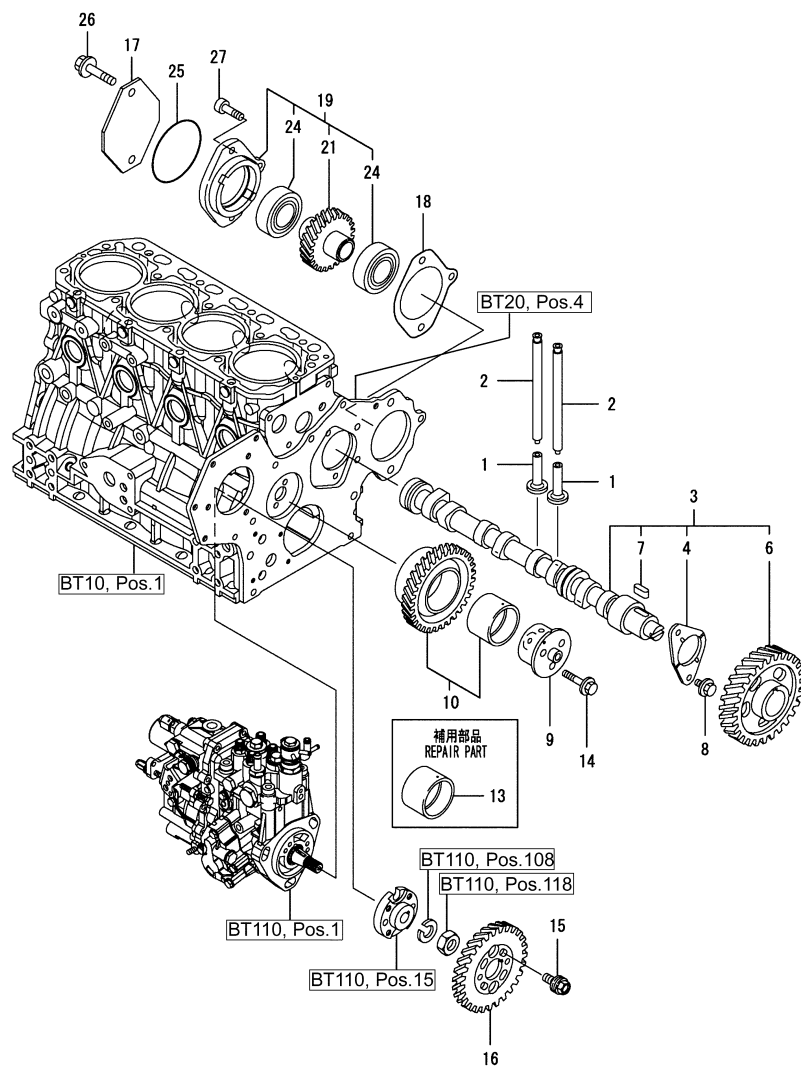
## Nockenwelle / Camshaft & driving gear / Arbre à cames

Pos.	Best. Nr. PN Ref.No.	Stk k. Qty. Qté.	Bezeichnung	Einh eit	Description	Unit Designation	Abmessungen Unité Measurement Mesurage	DIN / ISO	Bemerkungen Remarks Remarques
1	---	8	Ersatzteil auf Anfrage		Spare part on request				Nocke
2	---	8	Ersatzteil auf Anfrage		Spare part on request				Stange
3	---	1	Ersatzteil auf Anfrage		Spare part on request				Nockenwelle
4	---	1	Ersatzteil auf Anfrage		Spare part on request				Blech
6	---	1	Ersatzteil auf Anfrage		Spare part on request				Stirnrad
7	---	1	Ersatzteil auf Anfrage		Spare part on request				Passfeder
8	---	2	Ersatzteil auf Anfrage		Spare part on request				Schraube 8x14
9	---	1	Ersatzteil auf Anfrage		Spare part on request				Welle
10	---	1	Ersatzteil auf Anfrage		Spare part on request				Stirnrad kpl.
13	---	1	Ersatzteil auf Anfrage		Spare part on request				Buchse
14	---	3	Ersatzteil auf Anfrage		Spare part on request				Schraube M8x40
15	---	4	Ersatzteil auf Anfrage		Spare part on request				Schraube
16	---	1	Ersatzteil auf Anfrage		Spare part on request				Stirnrad
17	---	1	Ersatzteil auf Anfrage		Spare part on request				Abdeckung
18	✓ 01144190	1	Dichtung	ST	Gasket	PC Joint	PCE		
19	---	1	Ersatzteil auf Anfrage		Spare part on request				Antrieb kpl.
21	---	1	Ersatzteil auf Anfrage		Spare part on request				Zahnrad

Index: 03009270BT70

733

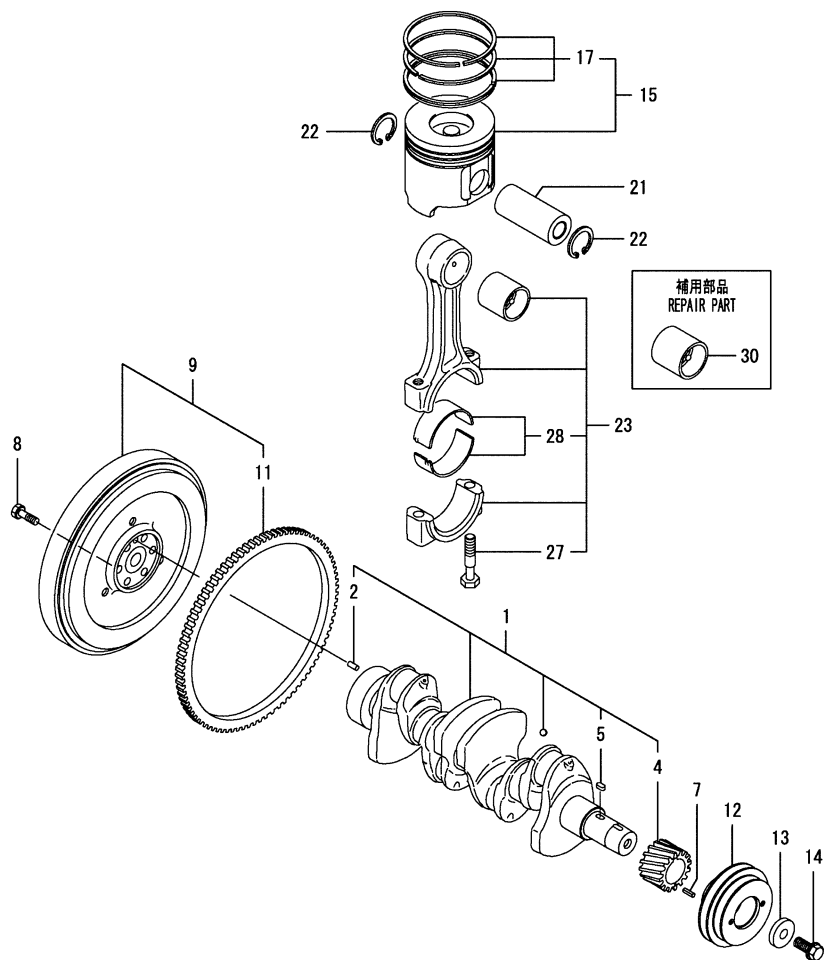
Nockenwelle / Camshaft & driving gear / Arbre à cames



**Nockenwelle / Camshaft & driving gear / Arbre à cames**

Pos.	Best. Nr. PN Ref.No.	Stk k. Qty. Qté.	Bezeichnung	Einh eit	Description	Unit Designation	Abmessungen Unité Measurement Mesurage	DIN / ISO	Bemerkungen Remarks Remarques
24	---	2	Ersatzteil auf Anfrage		Spare part on request				Kugellager
25	✓ 01144180	1	O-Ring	ST	O-ring	PC	PCE		
26	---	2	Ersatzteil auf Anfrage		Spare part on request				Schraube M10x45
27	---	1	Ersatzteil auf Anfrage		Spare part on request				Schraube M8x28

Kurbelwelle und Kolben / Crankshaft & piston / vilebrequin & piston



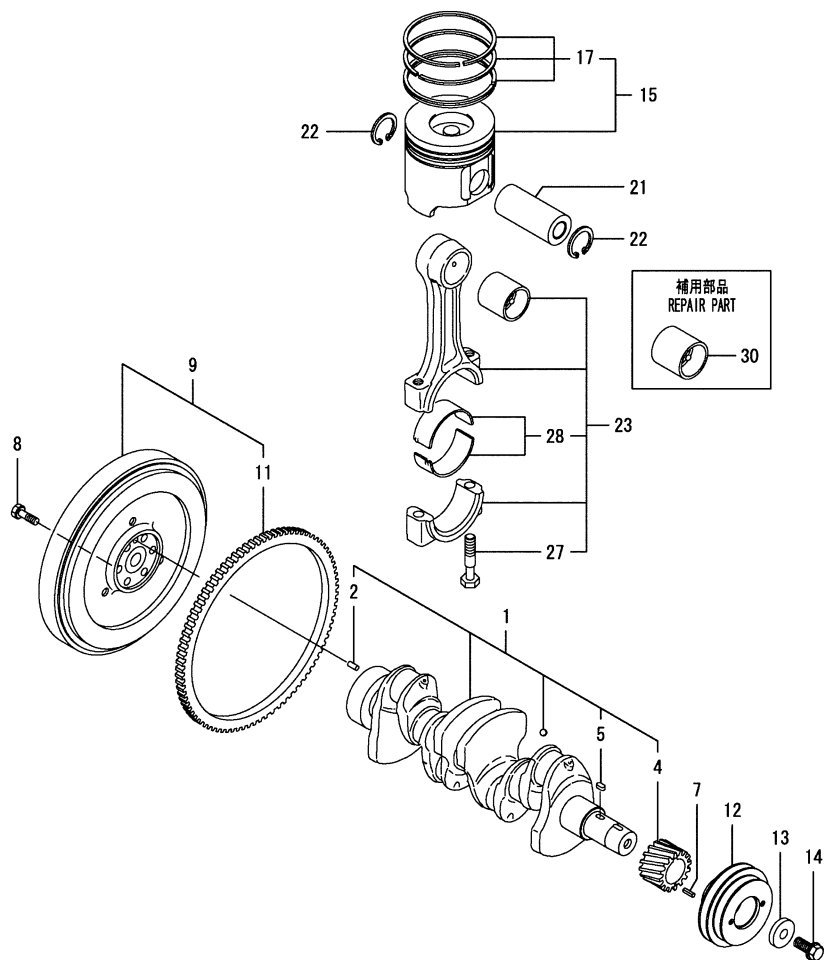
## Kurbelwelle und Kolben / Crankshaft & piston / Vilebrequin & piston

Pos.	Best. Nr. PN Ref.No.	Stk k. Qty. Qté.	Bezeichnung	Einh eit	Description	Unit Designation	Abmessungen Unité Measurement Mesurage	DIN / ISO	Bemerkungen Remarks Remarques
1	---	1	Ersatzteil auf Anfrage		Spare part on request				Kurbelwelle kpl.
2	---	1	Ersatzteil auf Anfrage		Spare part on request				Zylinderstift
4	---	1	Ersatzteil auf Anfrage		Spare part on request				Ritzel
5	---	1	Ersatzteil auf Anfrage		Spare part on request				Passfeder
7	---	1	Ersatzteil auf Anfrage		Spare part on request				Spannstift
8	---	6	Ersatzteil auf Anfrage		Spare part on request				Schraube
9	---	1	Ersatzteil auf Anfrage		Spare part on request				Schwungrad kpl.
11	---	1	Ersatzteil auf Anfrage		Spare part on request				Zahnring
12	✓ 01145970	1	Keilriemenscheibe	ST	V-belt pulley	PC	Poulie en V	PCE	
13	---	1	Ersatzteil auf Anfrage		Spare part on request				Scheibe
14	---	1	Ersatzteil auf Anfrage		Spare part on request				Schraube
15	---	4	Ersatzteil auf Anfrage		Spare part on request				Kolben mit Ringen
17	---	4	Ersatzteil auf Anfrage		Spare part on request				Ring-Set
21	---	4	Ersatzteil auf Anfrage		Spare part on request				Stift
22	---	8	Ersatzteil auf Anfrage		Spare part on request				Sicherungsring
23	---	4	Ersatzteil auf Anfrage		Spare part on request				Kolbenstange
27	---	8	Ersatzteil auf Anfrage		Spare part on request				Bolzen

Index: 03009270BT80

737

Kurbelwelle und Kolben / Crankshaft & piston / Vilebrequin & piston

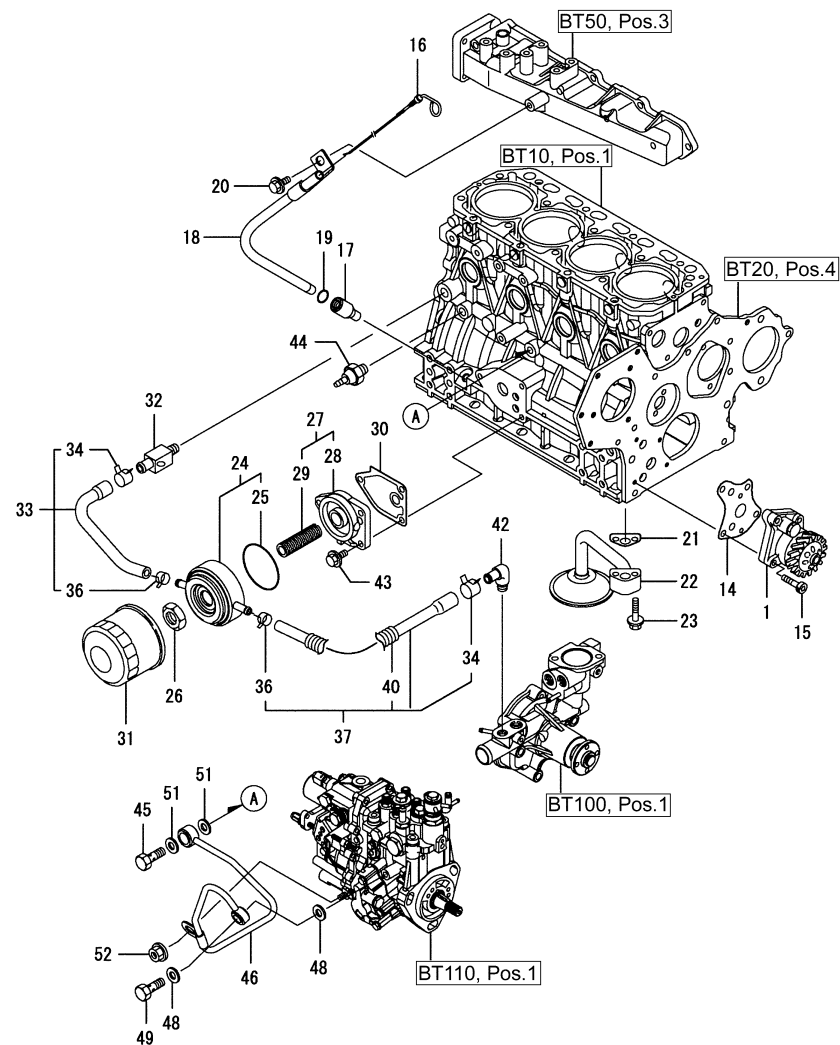


---

**Kurbelwelle und Kolben / Crankshaft & piston / Vilebrequin & piston**

---

Pos.	Best. Nr. PN Ref.No.	Stc k. Qty. Qté.	Bezeichnung	Einh eit	Description	Unit Designation	Abmessungen Unité Measurement Mesurage	DIN / ISO	Bemerkungen Remarks Remarques
28	---	4	Ersatzteil auf Anfrage		Spare part on request		Pièce de rechange sur demande		Lager
30	---	4	Ersatzteil auf Anfrage		Spare part on request		Pièce de rechange sur demande		Lagerbuchse



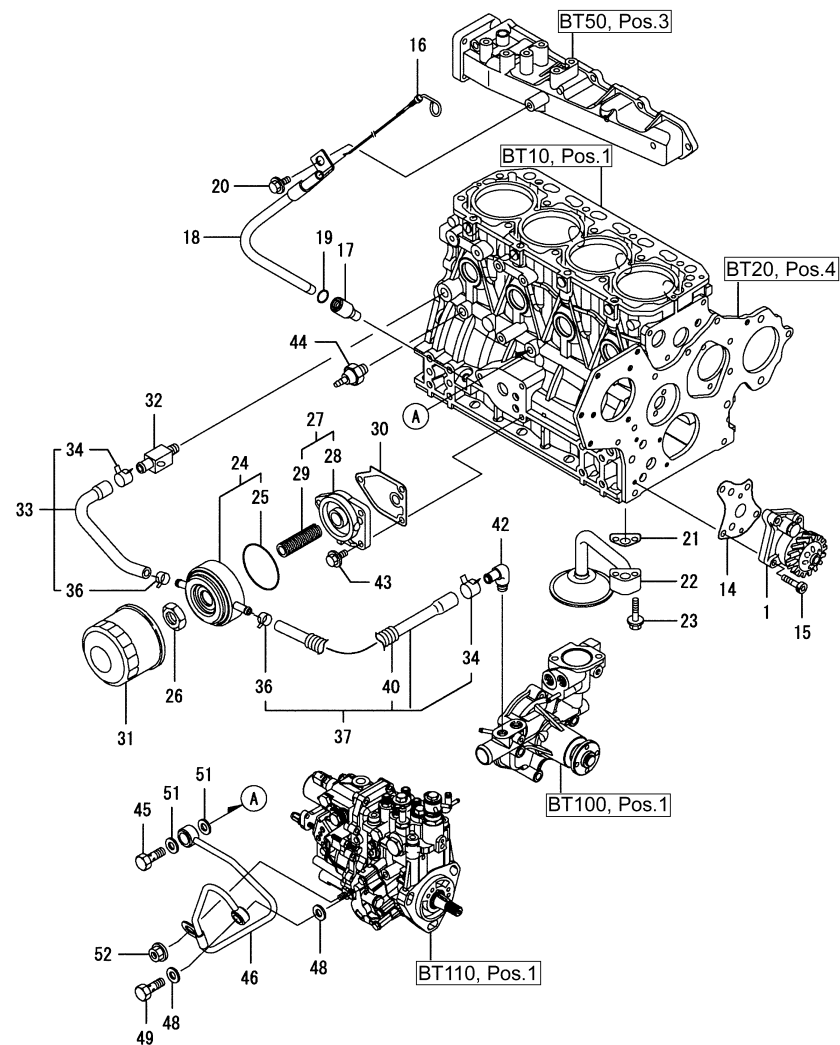


Schmierölsystem / Lub. oil system / Système de huile lubrifiante

Pos.	Best. Nr. PN Ref.No.	Stk k. Qty. Qté.	Bezeichnung	Einh eit	Description	Unit Designation	Abmessungen Unité Measurement Mesurage	DIN / ISO	Bemerkungen Remarks Remarques
1	✓ 01166020	1	Ölpumpe	ST	Oil pump	PC Pompe d' huile	PCE		
14	✓ 01045110	1	Dichtung	ST	Gasket	PC Joint	PCE		
15	---	4	Ersatzteil auf Anfrage		Spare part on request	Pièce de rechange sur demande			Schraube M6x25
16	✓ 01166070	1	Ölpeilstab	ST	Oil dip stick	PC Jauge d' huile	PCE		
17	✓ 01165970	1	Führung	ST	Guide	PC Guidage	PCE		
18	✓ 01165980	1	Führung	ST	Guide	PC Guidage	PCE		
19	✓ 01475160	1	Satz (10St.) O-Ringe	ST	Set (10pc.) O-rings	PC Kit (10pce.) Joint circulaire	PCE		
20	✓ 01181610	1	6kt.Schraube	ST	Hex. screw	PC Vis à 6 pans	PCE M8x16		
21	---	1	Ersatzteil auf Anfrage		Spare part on request	Pièce de rechange sur demande			Dichtung
22	---	1	Ersatzteil auf Anfrage		Spare part on request	Pièce de rechange sur demande			Zuführrohr
23	---	2	Ersatzteil auf Anfrage		Spare part on request	Pièce de rechange sur demande			Schraube M8x35
24	✓ 01166040	1	Ölkühler	ST	Oil cooler	PC Radiateur d' huile	PCE		
25	---	1	Ersatzteil auf Anfrage		Spare part on request	Pièce de rechange sur demande			O-Ring
26	---	1	Ersatzteil auf Anfrage		Spare part on request	Pièce de rechange sur demande			
27	---	1	Ersatzteil auf Anfrage		Spare part on request	Pièce de rechange sur demande			Halter kpl.
28	---	1	Ersatzteil auf Anfrage		Spare part on request	Pièce de rechange sur demande			Halter
29	---	1	Ersatzteil auf Anfrage		Spare part on request	Pièce de rechange sur demande			Gewindebolzen
30	---	1	Ersatzteil auf Anfrage		Spare part on request	Pièce de rechange sur demande			Dichtung
31	✓ 01140320	1	Ölfilter	ST	Oil filter	PC	PCE		

Index: 03009270BT90

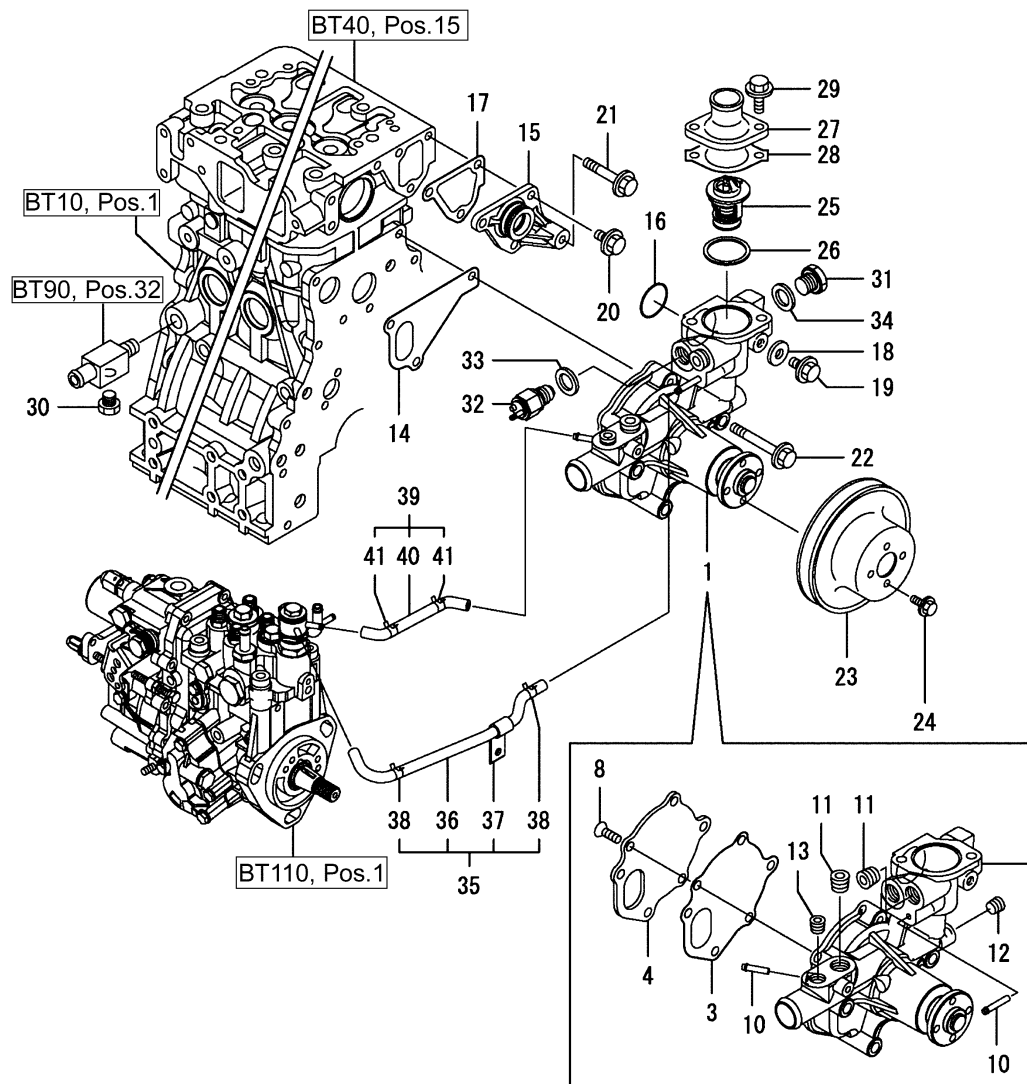
741



Schmierölsystem / Lub. oil system / Système de huile lubrifiante

Pos.	Best. Nr. PN Ref.No.	Stk k. Qty. Qté.	Bezeichnung	Einh eit	Description	Unit Designation	Abmessungen Unité Measurement Mesurage	DIN / ISO	Bemerkungen Remarks Remarques
32	---	1	Ersatzteil auf Anfrage		Spare part on request				Anschlussstück
33	---	1	Ersatzteil auf Anfrage		Spare part on request				Rohr
34	---	2	Ersatzteil auf Anfrage		Spare part on request				Klip
36	---	2	Ersatzteil auf Anfrage		Spare part on request				Schelle
37	---	1	Ersatzteil auf Anfrage		Spare part on request				Rohr kpl.
40	---	1	Ersatzteil auf Anfrage		Spare part on request				Wellrohr
42	---	1	Ersatzteil auf Anfrage		Spare part on request				Winkelstück
43	---	3	Ersatzteil auf Anfrage		Spare part on request				Schraube M8x20
44	✓ 01144200	1	Öldruckschalter	ST	oil pressure switch	PC		PCE	
45	---	1	Ersatzteil auf Anfrage		Spare part on request				Hohlschraube
46	✓ 03502640	1	Hydraulikrohr	ST	Hydraulic pipe	PC	Tube hydraulique	PCE	
48	✓ 00520090	2	Dichtscheibe	ST	Sealing washer	PC	Rondelle d' étanchéité	PCE 8	
49	---	1	Ersatzteil auf Anfrage		Spare part on request				Hohlschraube
51	---	2	Ersatzteil auf Anfrage		Spare part on request				Scheibe 10
52	---	1	Ersatzteil auf Anfrage		Spare part on request				Mutter M6

Kühlwassersystem / Cooling water system / Système d'eau de refroidissement



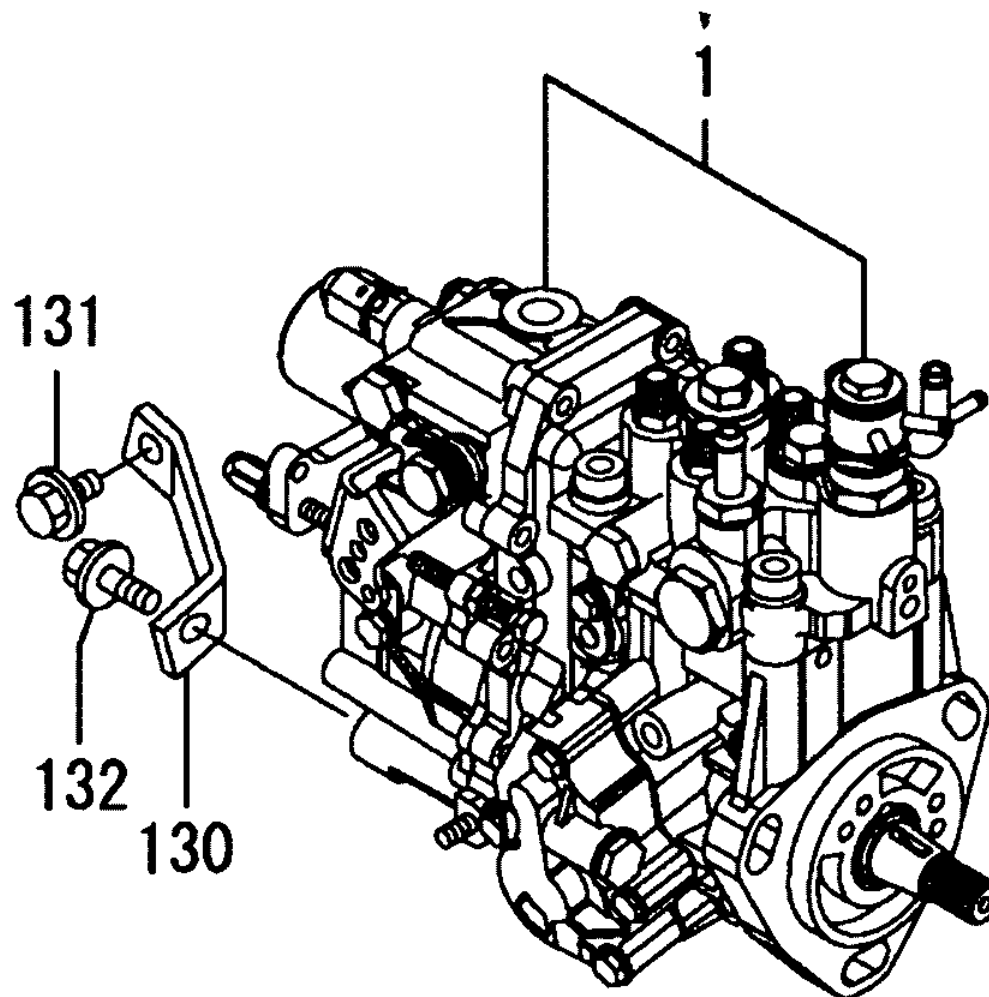
Kühlwassersystem / Cooling water system / Système d'eau de refroidissement

Pos.	Best. Nr. PN Ref.No.	Stk k. Qty. Qté.	Bezeichnung	Einh eit	Description	Unit Designation	Abmessungen Unité Measurement Mesurage	DIN / ISO	Bemerkungen Remarks Remarques
1	✓ 01144280	1	Wasserpumpe	ST	water pump	PC	PCE		
3	✓ 01144340	1	Dichtung	ST	Gasket	PC Joint	PCE		
4	---	1	Ersatzteil auf Anfrage		Spare part on request				Platte
8	---	1	Ersatzteil auf Anfrage		Spare part on request				Schraube
10	---	2	Ersatzteil auf Anfrage		Spare part on request				Anschlussrohr
11	---	2	Ersatzteil auf Anfrage		Spare part on request				Gewindestopfen
12	---	1	Ersatzteil auf Anfrage		Spare part on request				Gewindestopfen
13	---	1	Ersatzteil auf Anfrage		Spare part on request				Gewindestopfen
14	✓ 01166030	1	Dichtung	ST	Gasket	PC Joint	PCE		
15	✓ 01167880	1	Anschluss-Stück	ST	Connecting piece	PC Raccord	PCE		
16	✓ 01040590	1	O-Ring	ST	O-ring	PC Joint circulaire	PCE G30		
17	✓ 01144210	1	Dichtung	ST	Gasket	PC Joint	PCE		
18	✓ 00520290	1	Dichtung	ST	Gasket	PC Joint	PCE 8		
19	✓ 01186120	1	Schraube	ST	Screw	PC Vis	PCE		
20	✓ 01181610	3	6kt.Schraube	ST	Hex. screw	PC Vis à 6 pans	PCE M8x16		
21	✓ 01044520	1	Schraube	ST	Screw	PC Vis	PCE M8x45		
22	---	3	Ersatzteil auf Anfrage		Spare part on request				Schraube M8x60
23	✓ 01166050	1	Riemenscheibe	ST	Belt pulley	PC Poulie	PCE		
24	---	4	Ersatzteil auf Anfrage		Spare part on request				Schraube M6x16
25	✓ 01144240	1	Thermostat	ST	thermostat	PC	PCE		



Kühlwassersystem / Cooling water system / Système d'eau de refroidissement

Pos.	Best. Nr. PN Ref.No.	Stc k. Qty. Qté.	Bezeichnung	Einh eit	Description	Unit Designation	Abmessungen Unité Measurement Mesurage	DIN / ISO	Bemerkungen Remarks Remarques
26	✓ 01144250	1	Dichtung	ST	Gasket	PC Joint	PCE		
27	✓ 00530900	1	Deckel	ST	Cover	PC Couvercle	PCE		
28	✓ 01144230	1	Dichtung	ST	Gasket	PC Joint	PCE		
29	---	2	Ersatzteil auf Anfrage		Spare part on request	Pièce de rechange sur demande			Schraube M8x22
30	---	1	Ersatzteil auf Anfrage		Spare part on request	Pièce de rechange sur demande			Ablassschraube
31	---	1	Ersatzteil auf Anfrage		Spare part on request	Pièce de rechange sur demande			Gewindestopfen
32	✓ 01144260	1	Thermoschalter	ST	thermo switch	PC	PCE		
33	✓ 01144270	1	Dichtung	ST	Gasket	PC Joint	PCE		
34	✓ 01144270	1	Dichtung	ST	Gasket	PC Joint	PCE		
35	---	1	Ersatzteil auf Anfrage		Spare part on request	Pièce de rechange sur demande			Rohr kpl.
36	---	1	Ersatzteil auf Anfrage		Spare part on request	Pièce de rechange sur demande			Rohr
37	---	1	Ersatzteil auf Anfrage		Spare part on request	Pièce de rechange sur demande			Schelle
38	---	2	Ersatzteil auf Anfrage		Spare part on request	Pièce de rechange sur demande			Clip
39	---	1	Ersatzteil auf Anfrage		Spare part on request	Pièce de rechange sur demande			Rohr kpl.
40	---	1	Ersatzteil auf Anfrage		Spare part on request	Pièce de rechange sur demande			Rohr
41	---	2	Ersatzteil auf Anfrage		Spare part on request	Pièce de rechange sur demande			Clip

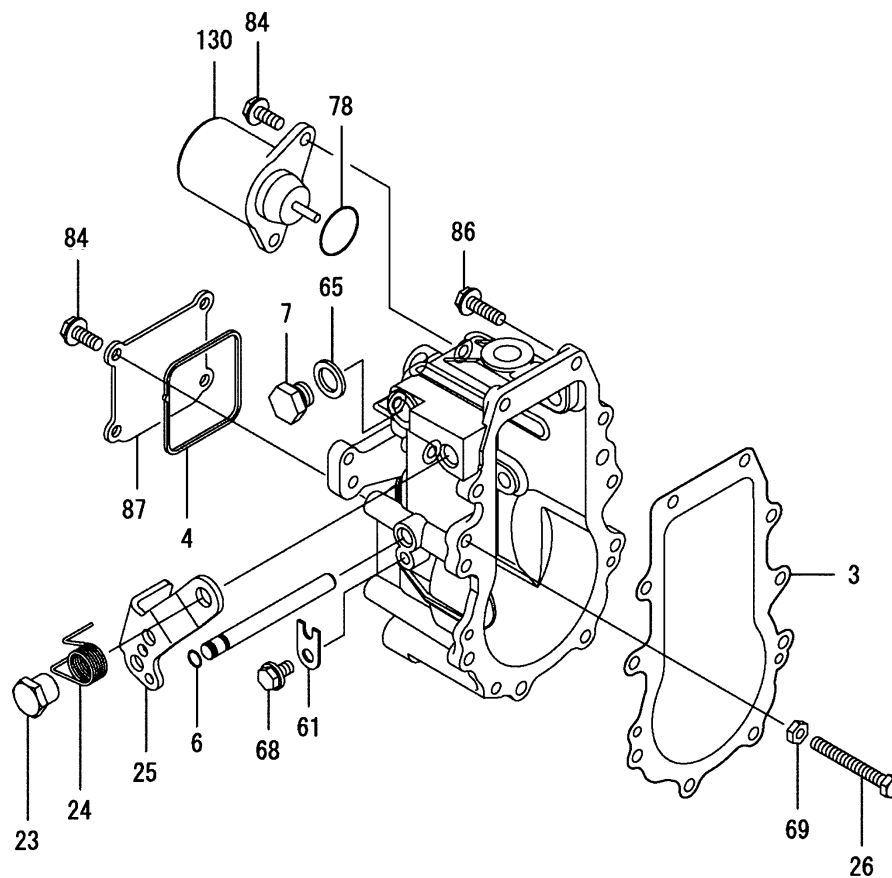




**Einspritzpumpe / Fuel injection pump / Pompe à injection**

Pos.	Best. Nr. PN Ref.No.	Stk. Qty. Qté.	Bezeichnung	Einh. eit	Description	Unit Designation	Abmessungen Unité Measurement Mesurage	DIN / ISO	Bemerkungen Remarks Remarques
1	✓ 01166110	1	Einspritzpumpe	ST	Injection pump	PC Pompe à injection	PCE		
130	---	1	Ersatzteil auf Anfrage		Spare part on request	Pièce de rechange sur demande			Pumpenhalter
131	✓ 01181610	1	6kt.Schraube	ST	Hex. screw	PC Vis à 6 pans	PCE M8x16		
132	---	1	Ersatzteil auf Anfrage		Spare part on request	Pièce de rechange sur demande			Schraube M8x20

Motorregler / Governor / Régulateur de moteur



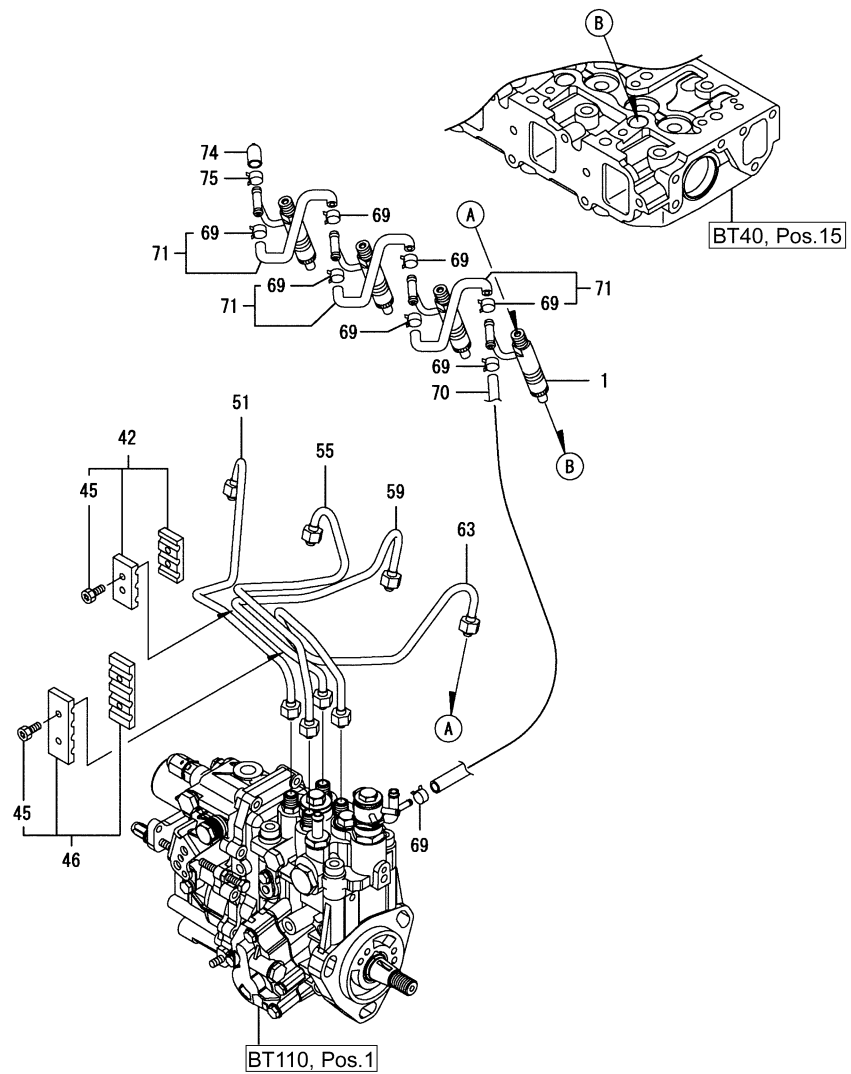
**Motorregler / Governor / Régulateur de moteur**

Pos.	Best. Nr. PN Ref.No.	Stk k. Qty. Qté.	Bezeichnung	Einh eit	Description	Unit Designation	Abmessungen Unité Measurement Mesurage	DIN / ISO	Bemerkungen Remarks Remarques
3	---	1	Ersatzteil auf Anfrage		Spare part on request				Dichtung
4	---	1	Ersatzteil auf Anfrage		Spare part on request				Dichtung
6	---	1	Ersatzteil auf Anfrage		Spare part on request				O-Ring
7	---	1	Ersatzteil auf Anfrage		Spare part on request				Verschlussschraube
23	---	1	Ersatzteil auf Anfrage		Spare part on request				Mutter
24	---	1	Ersatzteil auf Anfrage		Spare part on request				Feder
25	---	1	Ersatzteil auf Anfrage		Spare part on request				Hebel
26	---	1	Ersatzteil auf Anfrage		Spare part on request				Spannschraube
61	---	1	Ersatzteil auf Anfrage		Spare part on request				Halter
65	✓ 01185780	1	Dichtungsring	ST	Sealing ring	PC Joint circulaire	PCE 12		
68	---	1	Ersatzteil auf Anfrage		Spare part on request				Schraube 6x10
69	---	1	Ersatzteil auf Anfrage		Spare part on request				Sicherungsmutter
78	---	1	Ersatzteil auf Anfrage		Spare part on request				O-Ring
84	---	6	Ersatzteil auf Anfrage		Spare part on request				Schraube M6x14
86	---	10	Ersatzteil auf Anfrage		Spare part on request				Schraube M6x20
87	---	1	Ersatzteil auf Anfrage		Spare part on request				Deckel
130	✓ 01145730	1	Magnetschalter Y1	ST	Solenoid switch Y1	PC Interrupteur magnétique Y1	PCE		

Index: 03009270BT120

751

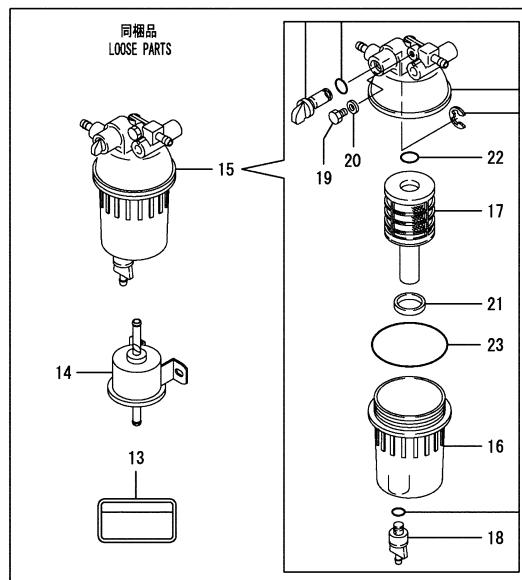
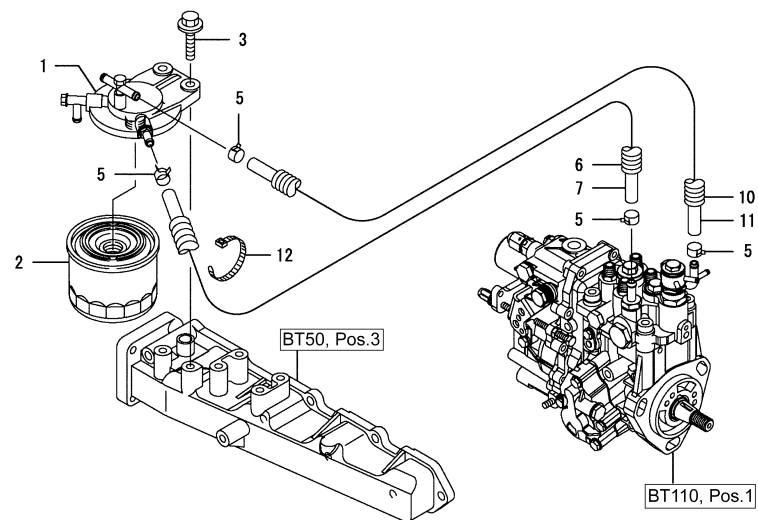
Einspritzdüsen / Fuel injection valve / Tuyère à injection



## Einspritzdüsen / Fuel injection valve / Tuyère à injection

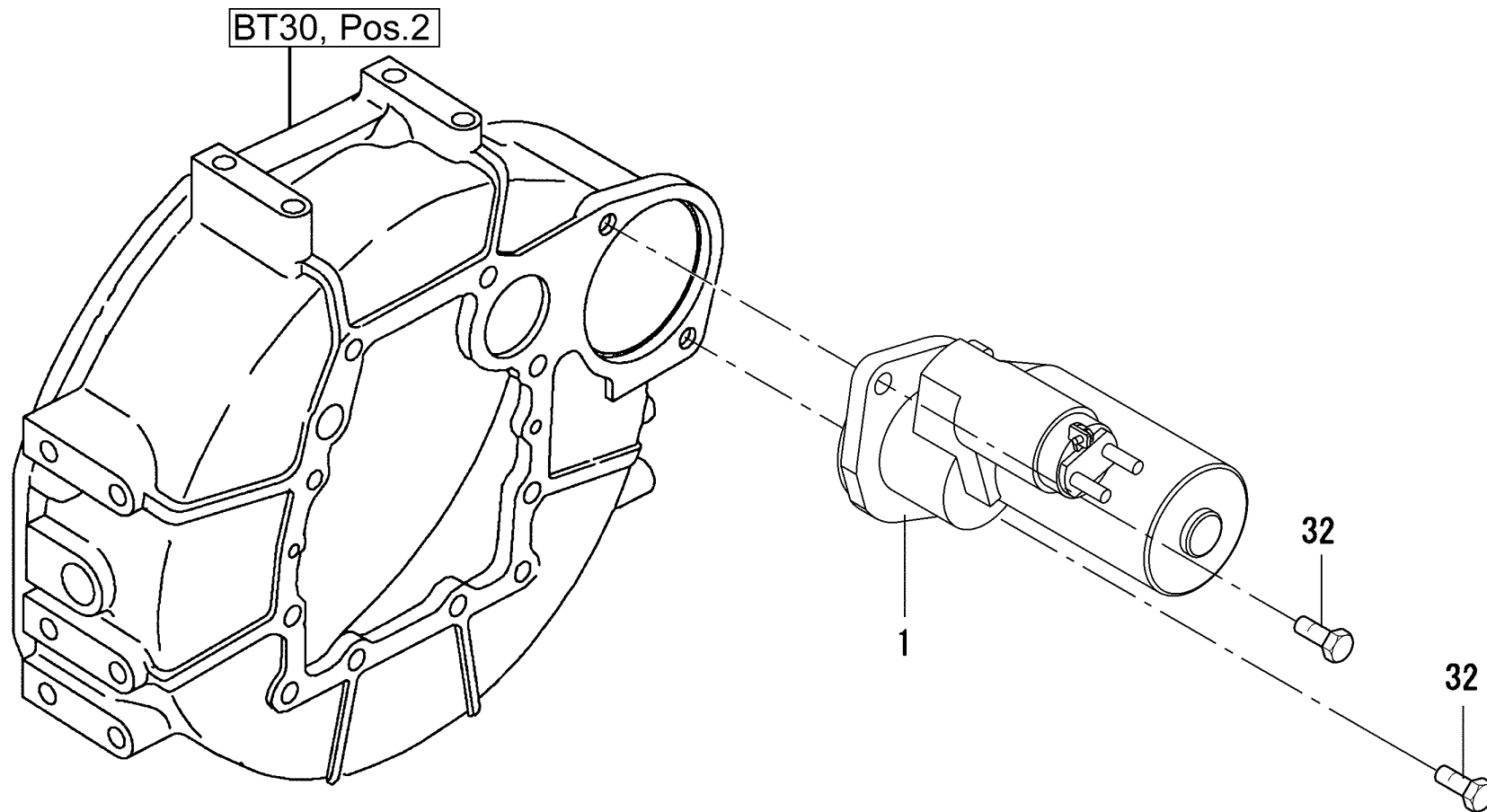
Pos.	Best. Nr. PN Ref.No.	Stk. k. Qty. Qté.	Bezeichnung	Einh. eit	Description	Unit Designation	Abmessungen Unité Measurement Mesurage	DIN / ISO	Bemerkungen Remarks Remarques
1	✓ 01166100	1	Einspritzdüse	ST	Injection nozzle	PC Tuyère à injection	PCE		
42	---	1	Ersatzteil auf Anfrage		Spare part on request	Pièce de rechange sur demande			Halter
45	---	4	Ersatzteil auf Anfrage		Spare part on request	Pièce de rechange sur demande			Zylinderschraube
46	---	1	Ersatzteil auf Anfrage		Spare part on request	Pièce de rechange sur demande			Halter
51	---	1	Ersatzteil auf Anfrage		Spare part on request	Pièce de rechange sur demande			Rohr
55	---	1	Ersatzteil auf Anfrage		Spare part on request	Pièce de rechange sur demande			Rohr
59	---	1	Ersatzteil auf Anfrage		Spare part on request	Pièce de rechange sur demande			Rohr
63	---	1	Ersatzteil auf Anfrage		Spare part on request	Pièce de rechange sur demande			Rohr
69	---	8	Ersatzteil auf Anfrage		Spare part on request	Pièce de rechange sur demande			Klip
70	---	1	Ersatzteil auf Anfrage		Spare part on request	Pièce de rechange sur demande			Rücklaufrohr
71	---	3	Ersatzteil auf Anfrage		Spare part on request	Pièce de rechange sur demande			Rücklaufrohr
74	---	1	Ersatzteil auf Anfrage		Spare part on request	Pièce de rechange sur demande			Kappe
75	---	1	Ersatzteil auf Anfrage		Spare part on request	Pièce de rechange sur demande			Schelle

Kraftstoffschema / Fuel line / Schéma de carburant



**Kraftstoffschema / Fuel line / Schéma de carburant**

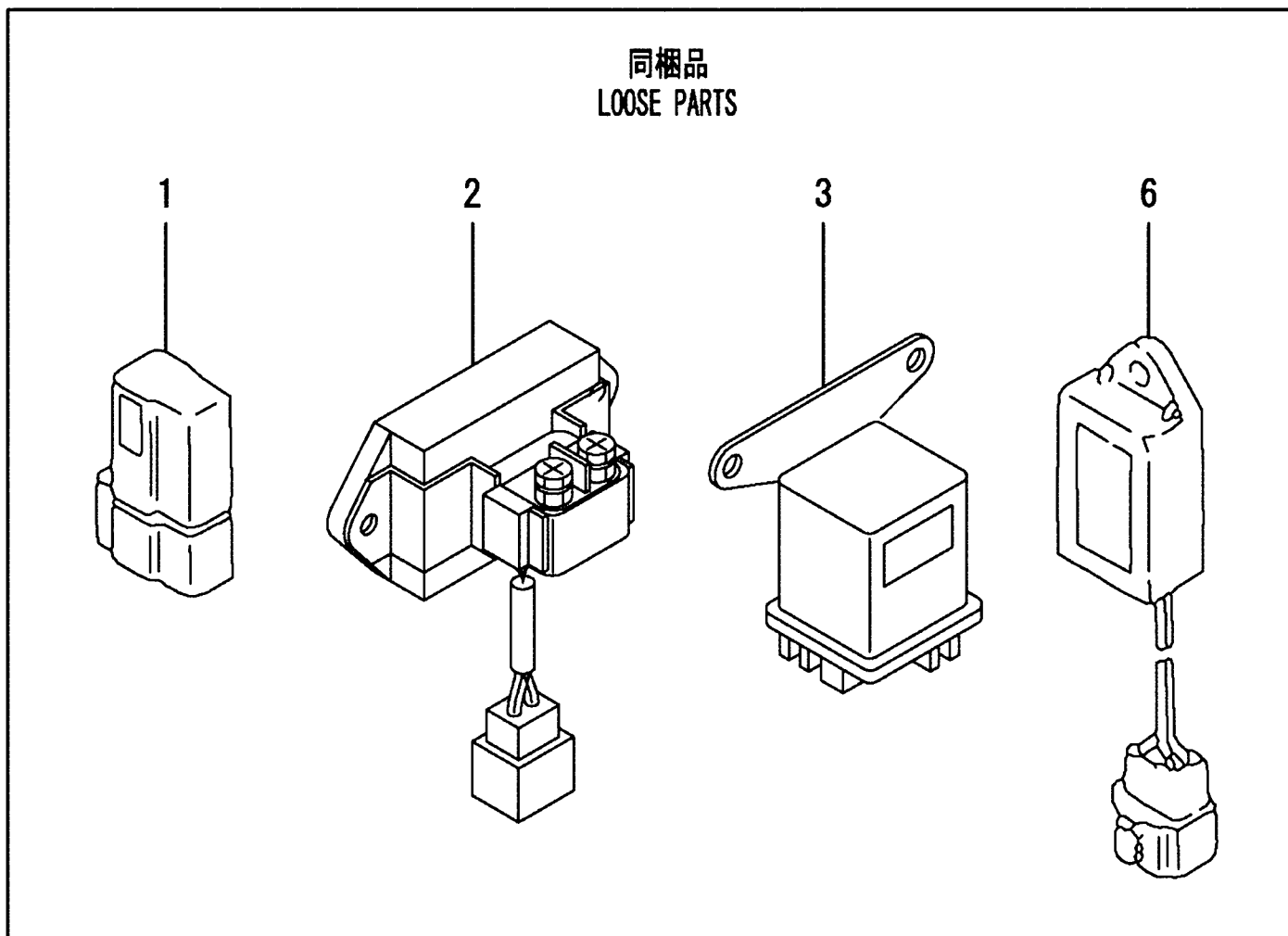
Pos.	Best. Nr. PN Ref.No.	Stk. k. Qty. Qté.	Bezeichnung	Einh. eit	Description	Unit Designation	Abmessungen Unité Measurement Mesurage	DIN / ISO	Bemerkungen Remarks Remarques
1	✓ 01168680	1	Halter	ST	Retainer	PC Support	PCE		
2	✓ 01140330	1	Kraftstofffilter	ST	Fuel filter	PC	PCE		
3	---	2	Ersatzteil auf Anfrage		Spare part on request	Pièce de rechange sur demande			Schraube M8x30
5	---	4	Ersatzteil auf Anfrage		Spare part on request	Pièce de rechange sur demande			Schelle
6	---	1	Ersatzteil auf Anfrage		Spare part on request	Pièce de rechange sur demande			Wellrohr
7	---	1	Ersatzteil auf Anfrage		Spare part on request	Pièce de rechange sur demande			Kraftstoffschlauch
10	---	1	Ersatzteil auf Anfrage		Spare part on request	Pièce de rechange sur demande			Wellrohr
11	---	1	Ersatzteil auf Anfrage		Spare part on request	Pièce de rechange sur demande			Kraftstoffschlauch
12	✓ 00959390	1	Kabelbinder	ST	Cable tie	PC Cravatte de câble	PCE TY272M-X 6x220		
14	✓ 01144320	1	Kraftstoffpumpe	ST	fuel pump	PC	PCE		
15	✓ 01166010	1	Wasserabscheider	ST	Water separator	PC Separateur de eau	PCE		
22	✓ 00158660	1	O-Ring	ST	O-ring	PC Joint circulaire	PCE 16-P		
23	✓ 00958360	1	O-Ring 75-G	ST	O-ring	PC	PCE		





**Anlasser / Starting motor / Demarreur**

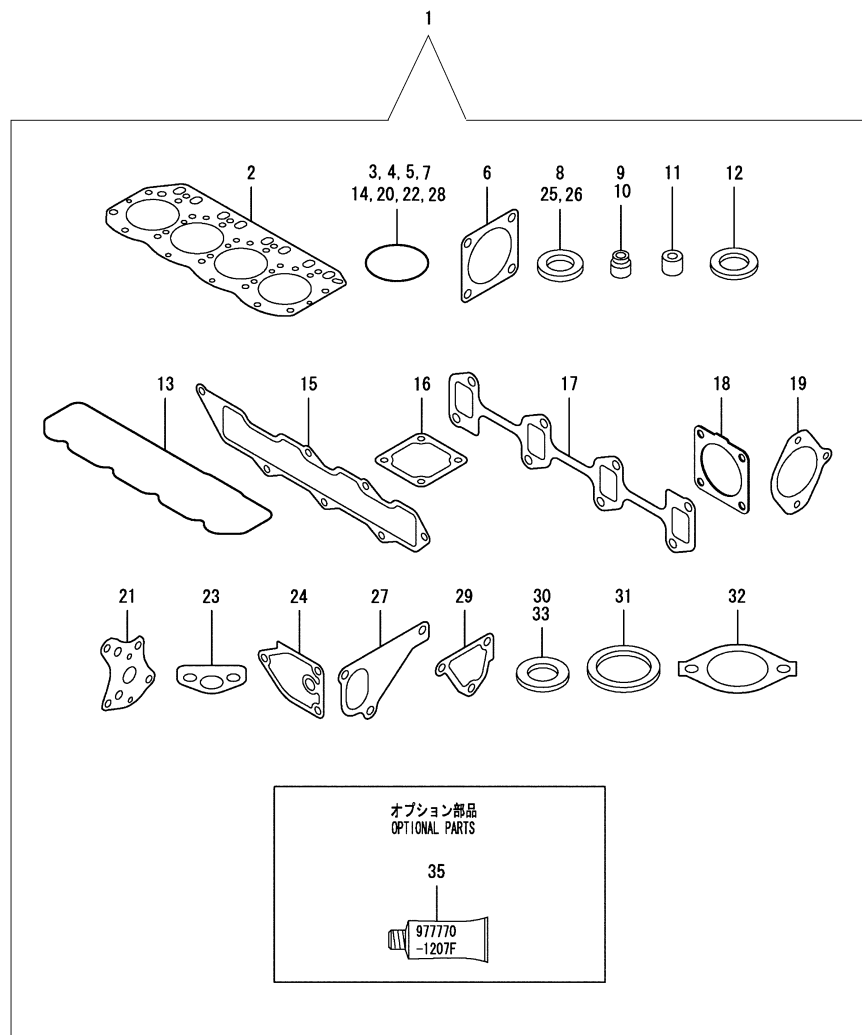
Pos.	Best. Nr. PN Ref.No.	Stk. k. Qty. Qté.	Bezeichnung	Einh. eit	Description	Unit Designation	Abmessungen Unité Measurement Mesurage	DIN / ISO	Bemerkungen Remarks Remarques
1	✓ 01144330		Anlasser	ST	Starter	PC Demarreur	PCE		
32	---	2	Ersatzteil auf Anfrage		Spare part on request	Pièce de rechange sur demande			Schraube M12x25



**Elektroteile / Electric parts / Pièces électrique**

Pos.	Best. Nr. PN Ref.No.	Stc k. Qty. Qté.	Bezeichnung	Einh eit	Description	Unit Designation	Abmessungen Unité Measurement Mesurage	DIN / ISO	Bemerkungen Remarks Remarques
1	✓ 01144370	1	Diode	ST	diode	PC	PCE Model 7321-9372-90		
2	✓ 01144360	1	Sicherheitsrelais Anlasser K18	ST	Security relay starter K18	PC Relais pour démarrreur K18	PCE		
3	✓ 01041700	1	Relais	ST	Relay	PC Relais	PCE		
6	✓ 01141150	1	Zeitschalter	ST	Timer	PC Interrupteur horaire	PCE		

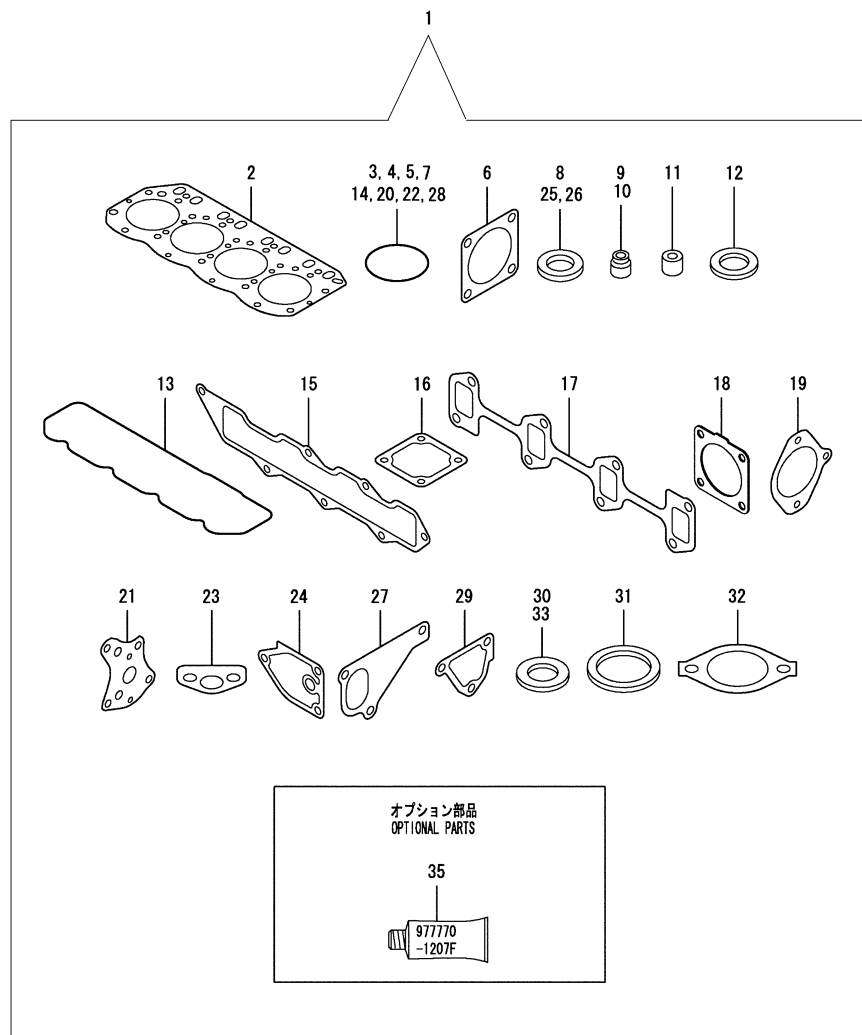
Dichtungssatz / Gasket set / Kit de joints plads



**Dichtungssatz / Gasket set / Kit de joints plads**

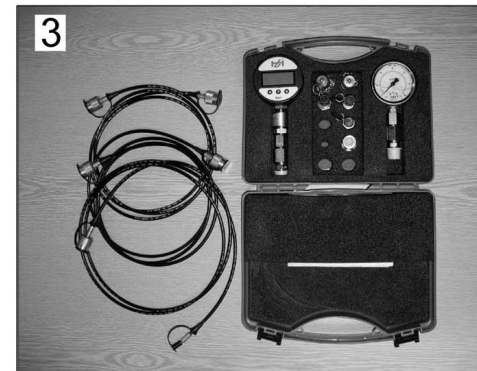
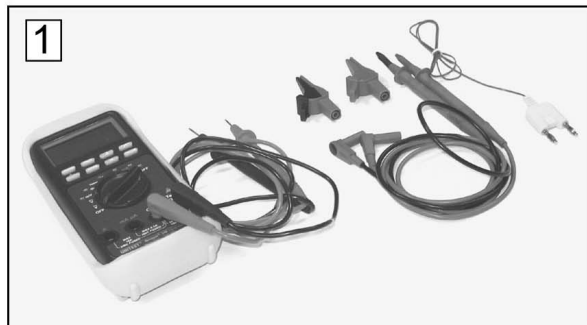
Pos.	Best. Nr. PN Ref.No.	Stc k. Qty. Qté.	Bezeichnung	Einh eit	Description	Unit Designation	Abmessungen Unité Measurement Mesurage	DIN / ISO	Bemerkungen Remarks Remarques
1	✓ 03502570	1	Dichtungssatz	ST	Gasket kit	PC Kit de joints plads	PCE		
2	✓ 01144050	1	Zylinderkopfdichtung	ST	cylinder head gasket	PC	PCE		
3	✓ 01144070	2	O-Ring	ST	O-ring	PC	PCE		
4	✓ 01144060	1	O-Ring	ST	O-ring	PC	PCE		
5	✓ 01144090	3	O-Ring	ST	O-ring	PC	PCE		
6	✓ 01144100	1	Dichtung	ST	Gasket	PC Joint	PCE		
7	✓ 00958490	1	O-Ring	ST	O-ring	PC Joint circulaire	PCE 24-S		
8	✓ 01045010	1	Unterlegscheibe	ST	Washer	PC Rondelle	PCE		
9	---	4	Ersatzteil auf Anfrage		Spare part on request	Pièce de rechange sur demande			Dichtung
10	---	4	Ersatzteil auf Anfrage		Spare part on request	Pièce de rechange sur demande			Dichtung
11	---	4	Ersatzteil auf Anfrage		Spare part on request	Pièce de rechange sur demande			Düsenschutz
12	---	2	Ersatzteil auf Anfrage		Spare part on request	Pièce de rechange sur demande			Halterung
13	✓ 01144130	1	Dichtung	ST	Gasket	PC Joint	PCE		
14	✓ 00079280	3	O-Ring	ST	O-ring	PC Joint circulaire	PCE 1A P 12.0		
15	✓ 01144150	1	Dichtung	ST	Gasket	PC Joint	PCE		
16	✓ 01144140	1	Dichtung	ST	Gasket	PC Joint	PCE		
17	✓ 01144170	1	Dichtung	ST	Gasket	PC Joint	PCE		
18	✓ 01144160	1	Dichtung	ST	Gasket	PC Joint	PCE		
19	✓ 01144190	1	Dichtung	ST	Gasket	PC Joint	PCE		
20	✓ 01144180	1	O-Ring	ST	O-ring	PC	PCE		
21	✓ 01045110	1	Dichtung	ST	Gasket	PC Joint	PCE		

Dichtungssatz / Gasket set / Kit de joints plads

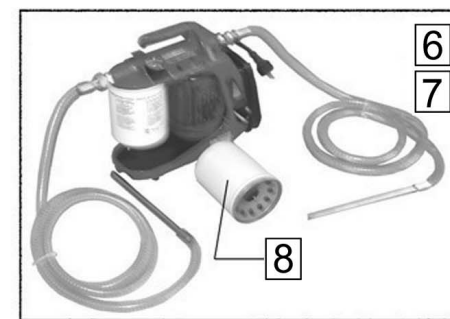


Dichtungssatz / Gasket set / Kit de joints plads

Pos.	Best. Nr. PN Ref.No.	Stk k. Qty. Qté.	Bezeichnung	Einh eit	Description	Unit Designation	Abmessungen Unité Measurement Mesurage	DIN / ISO	Bemerkungen Remarks Remarques
22	✓ 01475160	1	Satz (10St.) O-Ringe	ST	Set (10pc.) O-rings	PC	Kit (10pce.) Joint circulaire	PCE	
23	---	1	Ersatzteil auf Anfrage		Spare part on request		Pièce de rechange sur demande		Dichtung
24	---	1	Ersatzteil auf Anfrage		Spare part on request		Pièce de rechange sur demande		Dichtung
25	✓ 00520090	2	Dichtscheibe	ST	Sealing washer	PC	Rondelle d'étanchéité	PCE 8	
26	---	2	Ersatzteil auf Anfrage		Spare part on request		Pièce de rechange sur demande		Scheibe 10
27	✓ 01166030	1	Dichtung	ST	Gasket	PC	Joint	PCE	
28	✓ 01040590	1	O-Ring	ST	O-ring	PC	Joint circulaire	PCE G30	
29	✓ 01144210	1	Dichtung	ST	Gasket	PC	Joint	PCE	
30	✓ 00520290	1	Dichtung	ST	Gasket	PC	Joint	PCE 8	
31	✓ 01144250	1	Dichtung	ST	Gasket	PC	Joint	PCE	
32	✓ 01144230	1	Dichtung	ST	Gasket	PC	Joint	PCE	
33	✓ 01144270	2	Dichtung	ST	Gasket	PC	Joint	PCE	
35	✓ 03502280	1	Flüssigdichtung	ST	Liquid gasket	PC	Joint liquide	PCE 150Gr.	



5 Prüfstecker  
CM 1200 / CT 4200  
Test jack connector

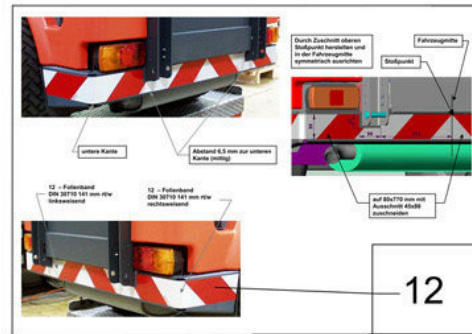
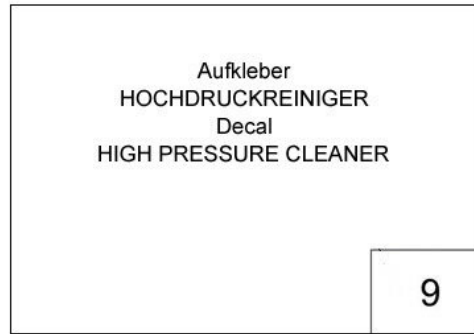
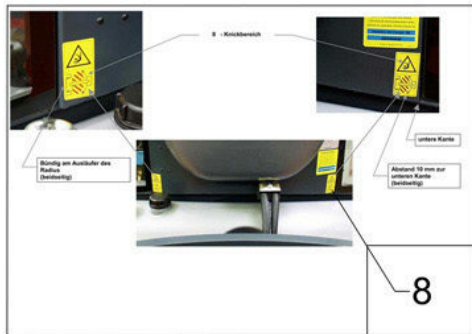
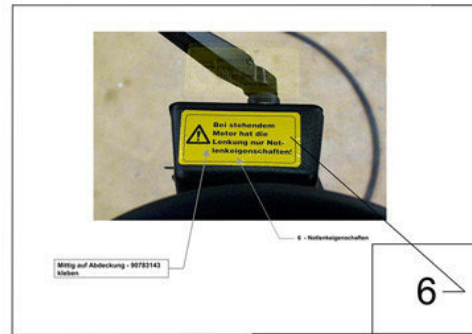
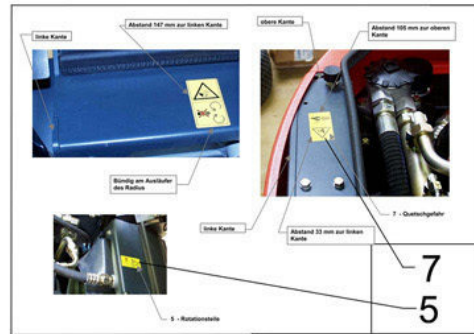
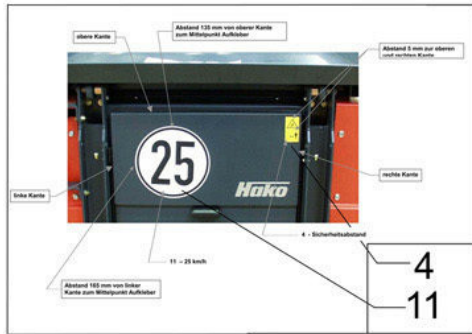
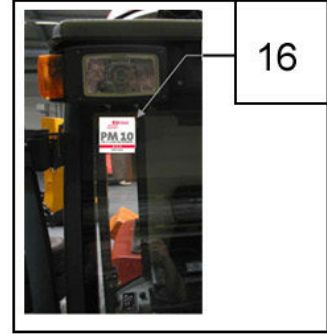
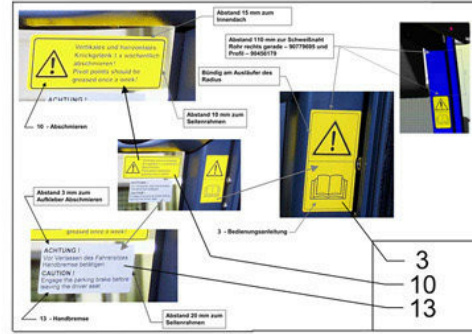
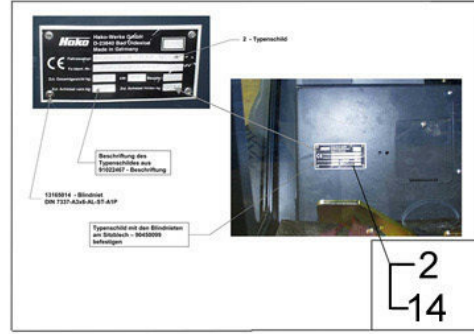




## Werkzeuge / Tools / Outils

Pos.	Best. Nr. PN Ref.No.	Stk k. Qty. Qté.	Bezeichnung	Einh eit	Description	Unit Designation	Abmessungen Unité Measurement Mesurage	DIN / ISO	Bemerkungen Remarks Remarques
1	✓ 03501910	1	Multimeter Set	ST	Multimeter set	PC	Multimeter set	PCE	
2	✓ 03501740	1	Prüfset Magnetventile	ST	Diagnose set solenoid valve	PC	Jeu d' diagnostic valve d' aimant	PCE	
3	✓ 03501830	1	Hydraulikmesskoffer	ST	Hydraulic measurement case	PC	Valise de mesurage hydraulique	PCE	
4	✓ 03501920	1	Drehzahl-Messgerät	ST	Rotation speed control counter	PC	Appareil d' mesure d vitesse	PCE	
5	✓ 03007050	1	Prüfstecker KUD X63	ST	Test jack connector	PC	Connecteur d' contrôle	PCE	CM 1200 / CT 4200
6	✓ 03502040	1	Filteraggregat tragbar	ST	Filter aggregate	PC	Agrégat de filtre	PCE	
7	✓ 01081470	1	Ersatzfilterelement	ST	Spare filter element	PC	Élement de filtre de rechange	PCE	
8	✓ 03502050	1	Leerpatrone	ST	Windy cartridge	PC	Patrone vide	PCE	

Beschriftung CM 1200 / Labels CM 1200 / Étiquetage CM 1200



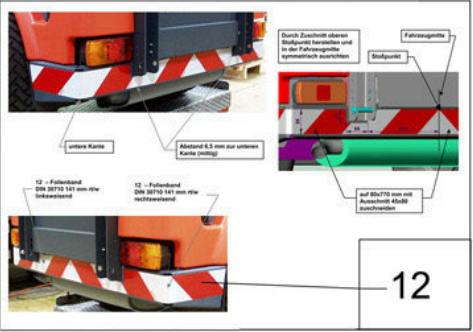
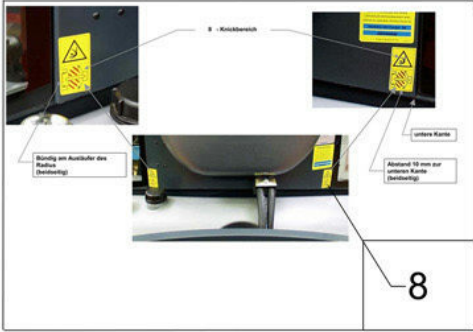
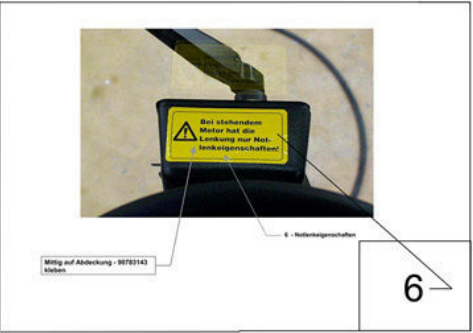
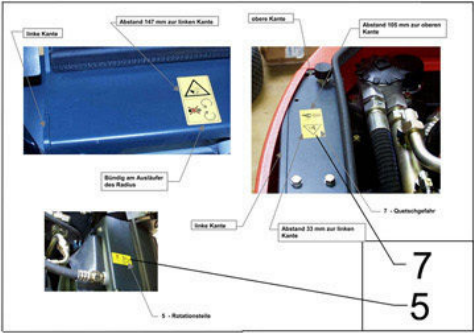
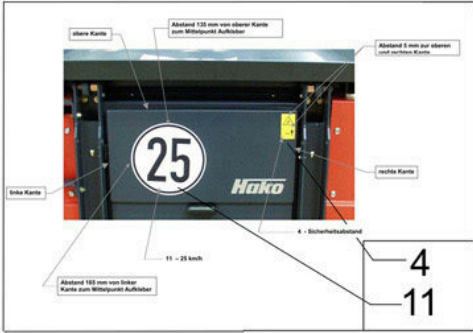
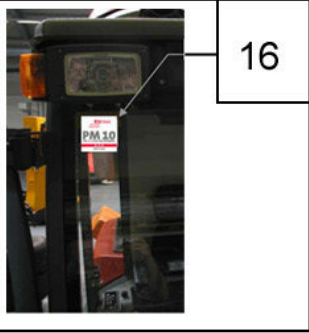
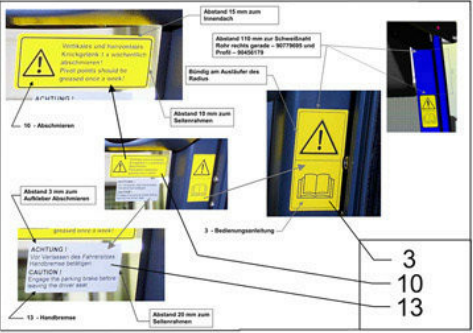
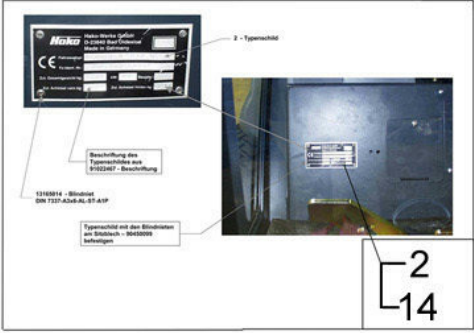
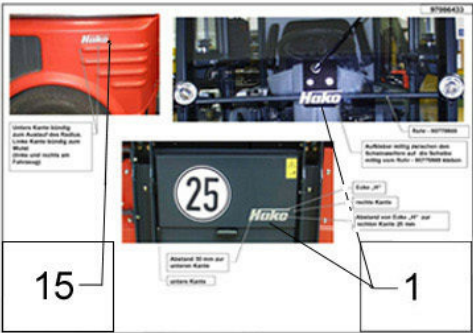
**Beschriftung CM 1200 / Labels CM 1200 / Étiquetage CM 1200**

Pos.	Best. Nr. PN Ref.No.	Stk k. Qty. Qté.	Bezeichnung	Einh eit	Description	Unit Designation	Abmessungen Unité Measurement Mesurage	DIN / ISO	Bemerkungen Remarks Remarques
1	✓ 01077130	2	HAKO-Firmenzeicher silber	ST	Label HAKO silver	PC Autocollant HAKC argent	PCE 221x60		
2	✓ 03008430	1	Typenschild	ST	Type plate	PC	PCE		
3	✓ 01071710	1	Aufkleber "Bedienungsanleitun g"	ST	Decal "Instruction manual"	PC Autocollant - "Bedienungsanleitun g"	PCE		
4	✓ 00083600	1	Aufkleber SICHERHEITSABST AND	ST	Decal Safety clearance	PC Autocollant Distance d' sécurité	PCE		
5	✓ 01131590	1	Aufkleber ROTATIONSTEILE	ST	Decal ROTATING PARTS	PC Autocollant PIÈCES TOURNANT	PCE		
6	✓ 01142750	1	Aufkleber	ST	Decal	PC Autocollant	PCE		
7	✓ 01142760	1	Aufkleber Quetschgefahr	ST	Decal SQUEEZING DANGER	PC Autocollant Quetschgefahr	PCE		
8	✓ 01142770	2	Aufkleber Knickbereich	ST	Decal BREAK AREA	PC Autocollant Knickbereich	PCE		
9	✓ 01131570	1	Aufkleber Hochdruckreiniger	ST	Lable high-pressure cleaner	PC Autocollant Nettoyeur haute pression	PCE		
10	✓ 01142790	1	Aufkleber Abschmieren	ST	Decal TO GREASE	PC Autocollant - Graisser	PCE		
11	✓ 01142800	1	Aufkleber 25 km/h	ST	Decal 25km/h	PC Autocollant - 25 km/h	PCE		
12	✓ 01017550	2x8 00 mm	Folienband	M	Foil strip	M Ruban	M		links: 800 mm linksweisend; rechts: 800 mm rechtsweisend!
13	✓ 03008790	1	Trägerfolie	ST	Backing film	PC Feuille de responsable	PCE		
14	✓ 00504370	4	Blindniet	ST	Blind rivet	PC Rivet	PCE A3x6-AL-ST-A1P	DIN 7337	
15	✓ 01076790	2	HAKO-Firmenzeicher silber	ST	Label HAKO silver	PC Autocollant HAKC argent	PCE 147x40		

Index: 97089536

767

Beschriftung CM 1200 / Labels CM 1200 / Étiquetage CM 1200



---

**Beschriftung CM 1200 / Labels CM 1200 / Étiquetage CM 1200**

---

Pos.	Best. Nr. PN Ref.No.	Stc k. Qty. Qté.	Bezeichnung	Einh eit	Description	Unit Designation	Abmessungen Unité Measurement Mesurage	DIN / ISO	Bemerkungen Remarks Remarques
16	✓ 01168200	1	Aufkleber PM10 certified	ST	Decal PM10 certified	PC	Autocollant PM10 certified	PCE	





**Hako: von Anfang an umweltfreundlich**

Hako: environmentally friendly from the start

Hako: écologique par principe

**Überall und ganz in Ihrer Nähe**

Close to you wherever you are

Propreté et sécurité

**Sauberkeit mit Sicherheit**

Cleanliness with safety

Partout tout près de chez vous

## Ihr interaktiver Berater auf dem Weg zur passenden Maschine

Individuelle Aufgaben erfordern individuelle Lösungen abhängig von der zu reinigenden Fläche oder dem Einsatzort. Mit dem virtuellen Berater von Hako finden Sie die ideal für Ihren Einsatz passende Maschine einfach auf [www.hako.com/vb](http://www.hako.com/vb)

## An interactive advisor to help select the best machine

Individual tasks require individual solutions depending on the area to be cleaned or area of use. Use the virtual advisor from Hako to find the most appropriate machine to fulfil your demands, simply visit [www.hako.com/va](http://www.hako.com/va)

## Votre conseiller interactif pour vous aider à trouver la machine

Des tâches spécifiques demandent des solutions spécifiques en fonction de la surface à nettoyer ou du lieu d'utilisation. Le Conseiller Virtuel de Hako vous trouvera la machine adéquate pour votre application rendez-vous simplement sur [www.hako.com/va](http://www.hako.com/va)

